



MINISTÉRIO PÚBLICO DO ESTADO DO AMAZONAS
Avenida Coronel Teixeira, 7995 - Bairro Nova Esperança - CEP 69037-473 - Manaus - AM - www.mpam.mp.br

MEMORANDO Nº 503.2023.DEAC.1219483.2023.014710

Ao Senhor

Cleiton da Silva Alves

Membro da Comissão Permanente de Licitação

Pregoeiro - Portaria n.º 1276/2023/SUBADM

Senhor Pregoeiro,

Ao cumprimentá-la cordialmente, e diante do pedido de análise da proposta da empresa **LUCAS MATEUS DRESSLER DE BARROS LTDA.**, CNPJ Nº 22.590.302/0001-08 encaminhado para manifestação, com a maior brevidade possível, informo que:

- O gerador ofertado pela empresa (Marca: STEMAC) possui potência máxima de 25 KVa / 20KW, de acordo com o estipulado na licitação;
- O equipamento ofertado possui consumo de combustível de 6,2 l/h e tanque com capacidade de 25 litros, resultando numa **autonomia de aproximadamente 4 horas, inferir ao previsto no Termo de Referência, que é de 10 horas.**
- A distância ao ruído especificada no Termo do de Referência é "*inferior a 75db a 7 metros de distância*". O equipamento apresenta 75 dB de ruído a 1,5 metro de distância, atendendo ao requisito especificado.
- As dimensões do gerador estão dentro dos parâmetros toleráveis para a instalação na base de concreto.

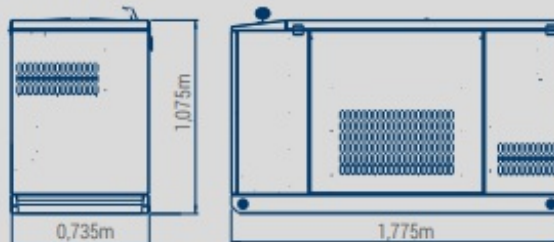
ESPECIFICAÇÕES TÉCNICAS



POTÊNCIA - 60Hz - 1800RPM

Standby kVA	Prime kWe	Cons. comb. kVA	Prime Power (l/h)	Massa (Kg)	Dimensões (m)			
kVA	kWe	kVA	Prime Power (l/h)	(Kg)	C	L	A	
25	20	22	18	6,2	710	1,775	0,735	1,075
32	26	29	23	7,4	710	1,775	0,735	1,075

DIMENSÕES



Sendo assim, **opino pela desclassificação da empresa.**

Respeitosamente,

Henrique Mendes da Rocha Lopes
Agente Técnico - Engenheiro Civil



Documento assinado eletronicamente por **Henrique Mendes da Rocha Lopes, Agente Técnico - Engenheiro Civil**, em 22/12/2023, às 09:19, conforme art. 1º, III, "b", da Lei



A autenticidade do documento pode ser conferida no link http://sei.mpam.mp.br/sei/controlador_externo.php?acao=documento_conferir&id_orgao_acesso_externo=0 informando o código verificador **1219483** e o código CRC **6EADA931**.



1 - IDENTIFICAÇÃO DO LICITANTE

Razão social: LUCAS MATEUS DRESSLER DE BARROS 09431890984
 CNPJ: 22.590.302/0001-08
 Endereço: Rua Osvaldo Cruz, 3828 CEP: 85.811-110 Cidade: Cascavel/PR
 Pessoa de contato: Lucas Mateus Dressler de Barros Cargo: Sócio
 Celular: (45) 9911-1568 e-mail: contadorirpf@gmail.com

Dados bancários para pagamento:

Banco: 336 – Banco C6 S.A.

Chave PIX: 22.590.302/0001-08

Agência: 0001

Conta: 30.435.190-3

2 – PREÇOS

Descrição do objeto:

Item	Componentes	Qty	Marca e Referência	Valores (R\$)	
				Unitário	Total
1	Grupo Gerador				74.900,00
1.1	GMG	1 un.	Stemac - UM GRUPO GERADOR DIESEL, LINHA MINIGEN, MONTADO EM CONTÊINER, com potência de 25 / 22 kVA - 20 / 18 kWe (Emergência / Principal), trifásico, com fator de potência 0,8, na tensão de 380 / 220 Vca em 60 Hz, para funcionamento singelo e automático	74.900,00	74.900,00
2	Projeto e instalações elétricas				4.196,98
2.1	Projeto de instalações elétricas	1 un.	Projeto de instalações elétricas	1.300,00	1.300,00
2.2	Interligação do GMG ao QGBT	1 un.	Interligação do GMG ao QGBT	1.796,98	1.796,98
2.3	Aterramento do equipamento	1 un.	Aterramento do equipamento	1.100,00	1.000,00
3	Base em concreto armado para assentamento do GMG				5.528,47
3.1	Escavação, Carga, Transporte e Espalhamento de material em 1ª categoria	2,74m²	Escavação, Carga, Transporte e Espalhamento de material em 1ª categoria	280,00	767,20
3.2	Regularização da base	4,56m²	Regularização da base	60,00	273,60
3.3	Compactação da base	4,56m²	Compactação da base	60,00	273,60
3.4	Colchão de Brita – h=0,10m	0,46m²	Colchão de Brita – h=0,10m	800,00	368,00
3.5	Lastro de concreto magro	0,23m²	Lastro de concreto magro	600,00	138,00
3.6	Concreto armado para estruturas, incluindo forma, escoramento, lançamento e adensamento do concreto	1,37m²	Concreto armado para estruturas, incluindo forma, escoramento, lançamento e adensamento do concreto	1.502,24	2.058,07
3.7	Mureta em bloco de concreto – h=1,2m	3,63m²	Mureta em bloco de concreto – h=1,2m	275,48	1.000,00
3.8	Pintura do piso e mureta	8,19m²	Pintura do piso e mureta	61,05	500,00
3.9	Limpeza final	6,0m²	Limpeza final	25,00	150,00
4	Manutenção Preventiva e Corretiva				53.400,00
4.1	Manutenção Preventiva e Corretiva do GMG com reposição de peças	12 meses	Manutenção Preventiva e Corretiva do GMG com reposição de peças	2.500,00	30.000,00
4.2	Fornecimento de Diesel para GMG – sob demanda	3600 L	Fornecimento de Diesel para GMG – sob demanda	6,50	23.400,00
				VALOR GLOBAL R\$ 142.796,99	

Prazo de execução do objeto: conforme o Termo de Referência.

Prazo de Garantia: conforme o Termo de Referência.

PROPOSTA COMERCIAL – PREGÃO 4046/2023 – UASG 925849 – MP/AM
EMPRESA LICITANTE: LUCAS MATEUS DRESSLER DE BARROS 09431890984
CNPJ: 22.590.302/0001-08

Prazo de validade da proposta: 90 (noventa) dias.

Declaramos que estamos cientes e concordamos com as condições do edital e seus anexos, bem como que esta proposta compreende a integralidade dos custos para a execução do objeto, inclusive quanto ao atendimento dos direitos trabalhistas assegurados na Constituição Federal, nas leis trabalhistas, nas normas infra legais, nas convenções coletivas de trabalho e nos termos de ajustamento de conduta vigentes até esta data.

Declaramos plena aceitação das condições estabelecidas no Edital ou Aviso de Dispensa Eletrônica. Caso nos seja adjudicado o objeto da licitação, comprometemo-nos a assinar o Contrato no prazo determinado no Edital, TR ou Aviso.

Cascavel/PR, 21 de dezembro de 2023.

Razão social: LUCAS MATEUS DRESSLER DE BARROS 09431890984
Responsável legal: LUCAS MATEUS DRESSLER DE BARROS

**PROPOSTA DE
FORNECIMENTO
À EMPRESA
LUCAS MATEUS DRESSLER DE BARROS
09431890984**

CASCAVEL / PR
OBRA: DATA CENTER- MANAUS/ AM

Curitiba , 21 de dezembro de 2023

CONTATO

CRISTIAN LIRGIA F. S. ESPOSITO
FONE: (41) 98825-5586 (48) 98858-9647
E-MAIL: cristian.esposito@stemac.com.br

PRODUTO PRINCIPAL

UM GRUPO GERADOR DIESEL, LINHA MINIGEN, MONTADO EM CONTÊINER, com potência de **25 / 22 kVA - 20 / 18 kWe (Emergência / Principal)**, trifásico, com fator de potência 0,8, na tensão de **380 / 220 Vca em 60 Hz**, para funcionamento **simples e automático**, composto de:

- **MOTOR BAUDOUIN, modelo 4M06G25/6**, 4 cilindros, 4 tempos e refrigerado a água por radiador, aspiração natural, alternador para carga de bateria e motor de partida em 12 Vcc, regulação eletrônica de velocidade.
- **GERADOR WEG**, sem escovas (Brushless), classe de isolamento H, com impregnação a vácuo, ligação estrela com neutro acessível, dotado com excitatriz rotativa e regulador eletrônico de tensão, grau de proteção IP-21.
- **QUADRO DE COMANDO AUTOMÁTICO**, dotado de microcontrolador **Deep Sea modelo 4520**, montado internamente ao contêiner e isolado da máquina. Operação automática e manual. Executa supervisão de sistema de corrente alternada, comandando a partida e parada do grupo gerador em caso de falha da fonte principal (rede), **dotado de disjuntor de proteção**.
- **CONTÊINER SUPER SILENCIADO LEVE (SSL)** para um nível de ruído médio de **75 dB(A) @ 1,5m**, tanque de combustível em **polietileno** na capacidade de **25 litros** instalado na base tipo estanque, própria para contenção de líquidos. Composto por painéis laterais, teto e portas para acesso ao motor e quadro elétrico, fabricados em chapas e perfis de **aço galvanizado** com pintura eletrostática na cor branca.

ITENS OPCIONAIS

Na Etapa de Força/Potência

F052.03 - Chave de transferência para comutação automática entre a rede da concessionária e o grupo gerador, formada por 02 contatores eletromagnéticos, tripolares, na capacidade nominal de 40 A em regime AC1, montada em caixa metálica para fixação em parede, com entrada e saída de cabos pela parte inferior do painel.

VALORES DO FORNECIMENTO

Quant.	Código - Descritivo	Valor Total (R\$)
Grupo Gerador		
1	Grupo 25 / 22 kVA - 380/220 Vca em 60Hz (Motor, Gerador, Quadro de Comando, Com Disjuntor de Proteção) em Contêiner Super Silenciado Leve 75 dB(A) @ 1,5m.	48.860,00
1	Frete do Equipamento	20.000,00
	Produto Principal - Valor Total	68.860,00
Opcionais		
Na Etapa de Força/Potência		

1	F052.03 - QTA tripolar em caixa separada de 40 A.	6.040,00
Na Etapa de Força/Potência - Valor Total		6.040,00
Valor Total do Fornecimento		74.900,00

Os valores apresentados têm validade de 7 dias a partir da data de sua emissão.

CONDIÇÕES COMERCIAIS E TÉCNICAS

Impostos Inclusos

ICMS - alíquota 12%.

PIS / COFINS - alíquota 9,25%.

IPI - alíquota 0% conforme Decreto Nº 7660 / 2011 - TIPI.

Forma de Pagamento

Os valores dos equipamentos ofertados são básicos para pagamento à vista, podendo ser parcelado da seguinte forma:

- Primeira parcela: no pedido;
- Segunda parcela: 30 dias do pedido;
- Terceira parcela: 60 dias do pedido;
- Quarta parcela: no faturamento/ pronto para embarque;

Unidade de Faturamento

STEMAC S/A GRUPOS GERADORES-CNPJ:92.753.268/0052-62

Rodovia BR 153, Nº 7015, QD, LT, KM 692-Distrito Agroindustrial II-Itumbiara/GO-Cep:75.515-610

Prazo de Entrega

Embarque em 90 dias com prazo logístico de 25 dias.

Local de Entrega

Posto obra na cidade de Manaus / AM, nível solo (o equipamento será descarregado ao lado do caminhão, sem transporte horizontal e / ou vertical).

Entrega Técnica STEMAC

Será executada em visita única, em dia útil e horário comercial.

Despesas de deslocamento, hospedagem e alimentação do(s) técnico(s) serão por conta da STEMAC.

Garantia STEMAC

Prazo de garantia do equipamento ofertado é de 12 meses a partir da data da realização da Entrega Técnica, desde que esta seja solicitada pelo Cliente à STEMAC em um prazo máximo de 90 dias da data de emissão da Nota Fiscal.

Caso contrário, valerá a data de emissão da mesma.

Os atendimentos no período de garantia serão realizados em dia útil e horário comercial.

Despesas de deslocamento, hospedagem e alimentação do(s) técnico(s) serão por conta do Cliente

DIFERENCIAIS STEMAC

Assistência Técnica

A STEMAC possui equipe composta por técnicos especializados, distribuídos por todo o país através de 50 operações de atendimento e completo suporte de pós-venda com amplo estoque de peças originais de reposição.

Call Center 24 horas

Equipe própria da STEMAC disponível 24 horas para suporte técnico em todo o Brasil através do 0800 789 3800.

Apoio a sua solução

Equipe própria de engenheiros e técnicos de aplicação especializados para configurar a melhor solução para sua necessidade em energia, via telefone ou em visitas técnicas.

Notas:

* A STEMAC não se responsabilizará por eventuais problemas causados pelo dimensionamento do Grupo Gerador ofertado, tendo este sido realizado pelo Cliente ou por terceiro a sua ordem. * Recomendamos que a impedância máxima na malha de terra da instalação seja de 10 ohms, o que contribui para evitar instabilidades no sistema ou em casos extremos, até a queima de componentes. * Não faz parte de nosso escopo de fornecimento quaisquer materiais ou serviços destinados a instalação dos equipamentos e aprovação de projetos junto a Órgãos Regulamentadores.

* Os níveis de ruído informados para os itens de tratamento acústico, referem-se à pressão sonora medida nas proximidades do equipamento, conforme critérios abaixo:

Equipamentos instalados em sala de alvenaria - Pressão sonora medida a 1,5 m da face dos atenuadores, a 45° do eixo central e a 1,2 m de altura, baseados nas condições de campo livre e propagação semiesférica, com tolerância de ± 3 dB.

Equipamentos carenados - Pressão sonora obtida a partir de 8 pontos (4 laterais + 4 vértices) medidos a 1,5 m ao redor do enclausuramento e a 1,2 m de altura, nas condições de campo livre e propagação semiesférica, com tolerância de ± 3 dB.

* Na hipótese do cancelamento, a parte compradora arcará com uma multa equivalente a 10% do valor total deste fornecimento.

Colocamo-nos à disposição para quaisquer esclarecimentos.

STEMAC S/A - GRUPOS GERADORES

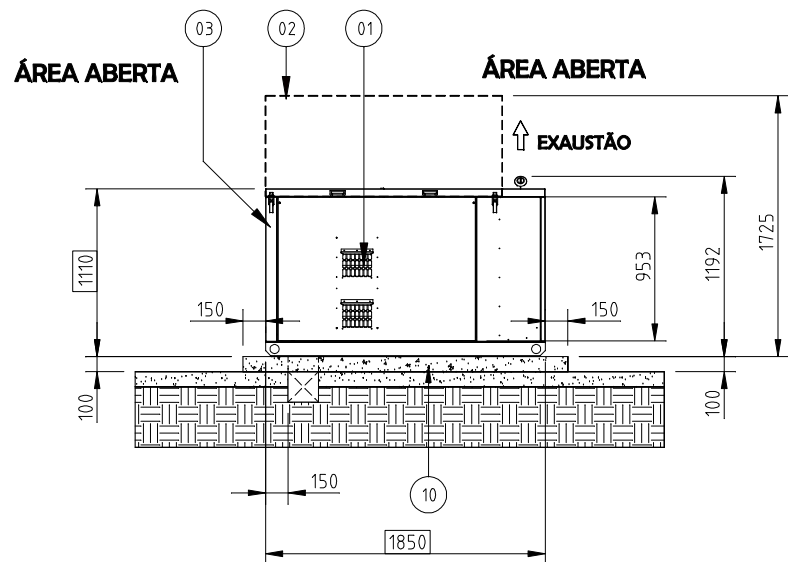
Acesse nossos canais



e saiba mais sobre nossa empresa.

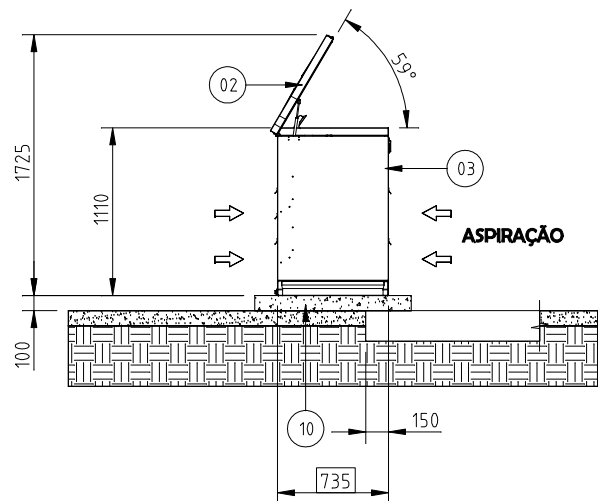
Disque Soluções em Energia
0800 723 38 00
ou consulte nosso site
www.stemac.com.br





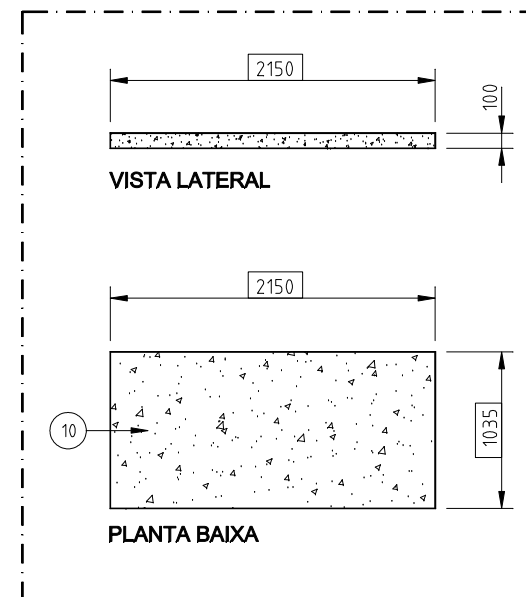
VISTA LATERAL

[VISTA LATERAL DO CONTÊINER *SL/SSL*25KVA - BAUDOUIN]
[ESCALA INDICADA NO SELO DO DESENHO]



VISTA POSTERIOR

[VISTA POSTERIOR DO CONTÊINER *SL/SSL*25KVA - BAUDOUIN]
[ESCALA INDICADA NO SELO DO DESENHO]



BASE ELEVADA

[VISTAS (SUPERIOR/ LATERAL) DO PISO ELEVADO PARA CONTÊINER]
[ADEQUAÇÕES CIVIS - A CARGO DO CLIENTE]

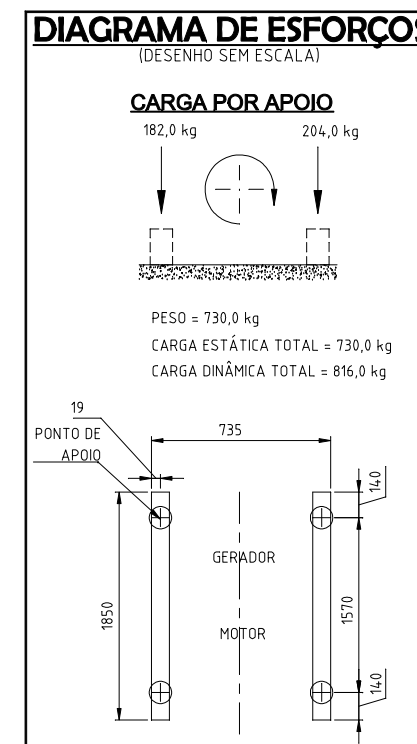
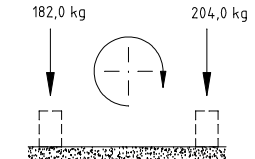


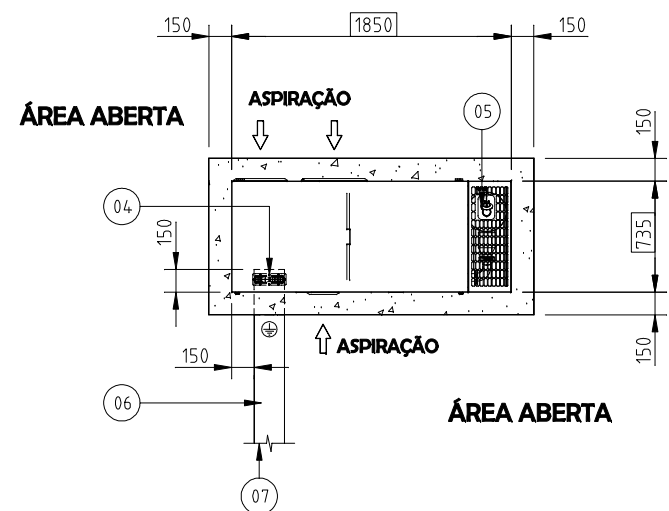
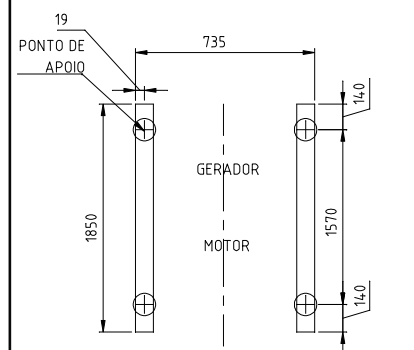
DIAGRAMA DE ESFORÇOS

(DESENHO SEM ESCALA)

CARGA POR APOIO

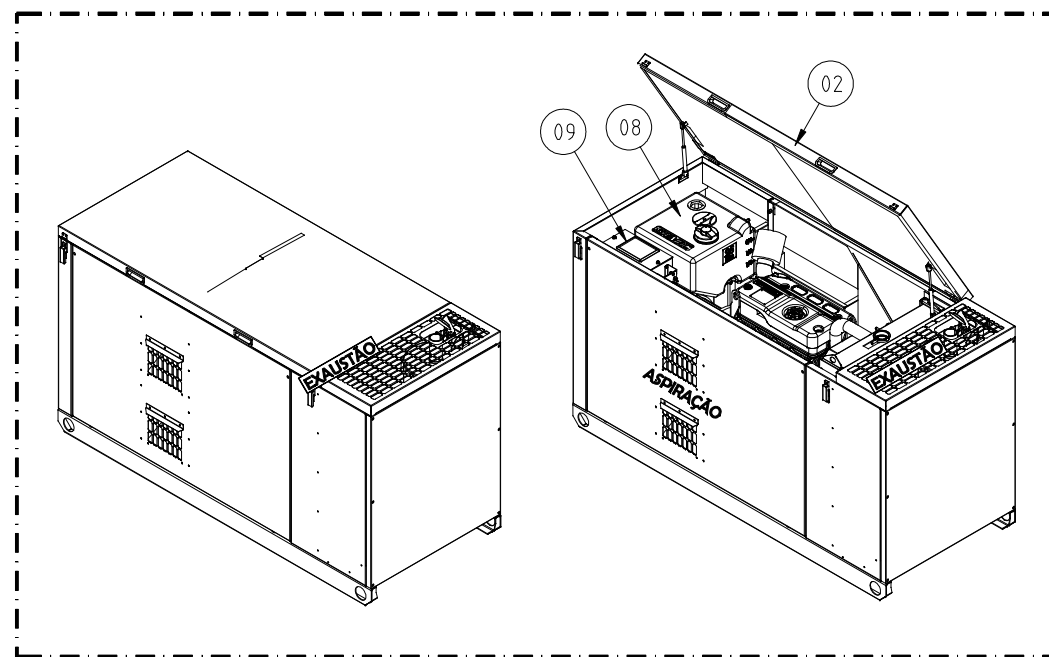


PESO = 730,0 kg
CARGA ESTÁTICA TOTAL = 730,0 kg
CARGA DINÂMICA TOTAL = 816,0 kg



PLANTA BAIXA

[VISTA SUPERIOR DO CONTÊINER *SL/SSL*25KVA - BAUDOUIN]
[ESCALA INDICADA NO SELO DO DESENHO]



VISTAS ISOMÉTRICAS

[VISTA ISOMÉTRICA DO CONTÊINER *SL/SSL*25KVA - BAUDOUIN]
[DESENHO SEM ESCALA]

DESCRIÇÃO DOS ITENS DE PROJETO DE INSTALAÇÃO

ITEM	DESCRIÇÃO
01	PROJEÇÃO DAS ABERTURAS LATERAIS DE ASPIRAÇÃO
02	PROJEÇÃO DO ACESSO "ABERTO" AO GRUPO GERADOR/QUADRO DE COMANDO
03	PORTA DE ACESSO AO INTERNO DO QUADRO DE COMANDO/ Q.T.A
04	PROJEÇÃO DA ABERTURA INFERIOR PARA SAÍDA DE CABOS DO CONTÊINER
05	PROJEÇÃO DA SAÍDA DA TUBULAÇÃO DO ESCAPE (TAMPA OSCILANTE Ø2")
06	CANALETA PARA CABOS COM PROTEÇÃO MECÂNICA - 200x200mm (LxA) - VER DIPO200C
07	ENCAMINHAR AO Q.G.B.T DO CLIENTE
08	RECIPIENTE PARA CONSUMO DE COMBUSTÍVEL DIÁRIO - 25 LITROS
09	PROJEÇÃO DO QUADRO DE COMANDO AUTOMÁTICO QCA/ Q.T.A
10	BASE ELEVADA E ESTRUTURADA PARA CONTÊINER - VER NOTA 2 E DIAGRAMA DE ESFORÇOS

NOTAS:

- ESTE LAYOUT DE INSTALAÇÃO É ORIENTATIVO.
 - O PISO ESTRUTURADO DEVERÁ SER PERFEITAMENTE NIVELADO PARA RECEBER O CONTÊINER.
 - ÁREA TOTALMENTE ABERTA E VENTILADA EM TORNO DO CONTÊINER.
 - AS ABERTURAS NA ALVENARIA DESTINADAS A PASSAGEM DE CABOS, ELETRODUTOS E TUBULAÇÕES DEVERÃO SER VEDADAS APÓS A INSTALAÇÃO DOS MESMOS.
 - CABOS DE COMANDO E SINAL, QUANDO JUNTOS AOS CABOS DE FORÇA, DEVERÃO SER TUBULADOS EM ELETRODUTO METÁLICO FLEXÍVEL ATERRADOS.
 - ESTE LAYOUT DEVE SER INCLuíDO NO PPCI (PLANO DE PREVENÇÃO E PROTEÇÃO CONTRA INCÊNDIO).
 - FICA A CARGO DO CLIENTE:
 - × PONTOS DE ILUMINAÇÃO E PONTOS DE TOMADAS;
 - × PONTO DE ÁGUA NA PARTE EXTERNA DA SALA PARA ABASTECIMENTO DOS RADIADORES
- ⊕ PONTO DE ATERRAMENTO.

REV.	EMIS.	DATA	DESENHO	PROJETO	REVISÃO	APROVAÇÃO	RESP.TEC.	DESCRIÇÃO	EMISSÕES PADRONIZADAS
00	PI	14/01/2021	RAFAEL C.	RAFAEL C.	MARCELO M.	MARCELO M.	ZENON M.	EMISSÃO INICIAL	CC CONFORME COMENTARIOS CF CONFORME FABRICADO CI CONFORME INSTALADO CT CERTIFICADO DE DETALHAMENTO OC ORÇAMENTO PA PARA APROVAÇÃO PI PARA INSTALAÇÃO PR PRELIMINAR
									EMISSÕES PADRONIZADAS
CLIENTE: STEMAC S.A GRUPOS GERADORES OBRA: CONTÊINER PADRÃO MINIGEN TÍTULO: LAYOUT DE INSTALAÇÃO PARA 1x CONTÊINER SINGELO - 25 kVA LINHA: MINIGEN - MOTOR: BAUDOUIN - GERADOR: ENGGA - CONTÊINER SILENCIADO/ SUPER SILENCIADO LEVE								PEDIDO: DATA:14/01/2021 EDV: ESCALA: 1/50 UNIDADE: mm PAGINA: 01 de 01	
Este documento é de propriedade exclusiva da STEMAC S/A. O uso indevido e/ou não autorizado está previsto em lei.						Nº STEMAC:	DES.REF.:	CÓD. STEMAC:	FORMATO: A3
						0025-BAU-ENGGA-EGRO-SL-SSL-MINIGEN	005800590499_28/01/2020_REV.01		