



Ministério Público do Estado do Amazonas
Procuradoria-Geral de Justiça

Comissão Permanente de Licitação

EDITAL DO PREGÃO PRESENCIAL N.º 5.003/2019-CPL/MP/PGJ

O MINISTÉRIO PÚBLICO DO ESTADO DO AMAZONAS, pelo presente edital, e por intermédio da PROCURADORIA GERAL DE JUSTIÇA, cadastrada no CNPJ sob o n.º 04.153.748/0001-85, através da COMISSÃO PERMANENTE DE LICITAÇÃO – CPL, designada pelo Ato PGJ n.º 150 e 151/2018, do Procurador-Geral de Justiça, torna público que, tendo em vista o que consta do Processo SEI n.º 2018.018220, fará realizar PREGÃO PRESENCIAL, tipo MENOR PREÇO GLOBAL, sob a forma de execução indireta, regime de empreitada por preço global, em conformidade com o Ato PGJ N.º 277/2007, com o Ato PGJ N.º 389/2007, com a Lei n.º 10.520 de 17 de julho de 2002, com o Decreto Federal n.º 3.555/2000, com o Decreto Estadual n.º 21.178/2000, e subsidiariamente, com a Lei n.º 8.666/93 e alterações, e nos termos do art. 37, inciso XXI da Constituição Federal. O contrato correspondente, ou o instrumento que vier a substituí-lo, será regido pela Lei n.º 8.666/93 e suas alterações.

Os envelopes contendo a proposta de preços e os documentos de habilitação, definidos neste edital, deverão ser entregues no local, data e horário seguintes:

LOCAL:	Edifício sede da Procuradoria-Geral de Justiça, no Auditório Gebes de Melo Medeiros, 1º andar. Avenida Coronel Jorge Teixeira, n.º 7.995, Nova Esperança, CEP 69.037-473, Manaus – AM.
Data:	25/01/2019.
Horário:	9h. (Horário Local)

1. DO OBJETO

1.1. O presente pregão tem por objeto a *contratação de empresa especializada para reforma do Prédio-Sede da Promotoria de Justiça de TABATINGA/AM, em terreno localizado na Avenida da Amizade, s/n.º, Brilhante, Tabatinga/Amazonas, com fornecimento total de mão de obra, ferramentas, equipamentos, materiais de consumo, e materiais de reposição necessários para execução dos serviços*, conforme especificações e condições descritas neste Edital e seus anexos.

1.2. Todos os **materiais e equipamentos empregados**, bem como peças e componentes substituídos/aplicados, deverão ser de primeira qualidade ou qualidade extra, de primeiro uso, novos, apropriados a sua aplicação, estar em fase normal de fabricação e observar às especificações deste documento e seus anexos e às recomendações aceitas pela boa técnica, normas e legislação, sob pena de ser recusado o seu recebimento.



Ministério Público do Estado do Amazonas
Procuradoria-Geral de Justiça

Comissão Permanente de Licitação

EDITAL DO PREGÃO PRESENCIAL N.º 5.003/2019-CPL/MP/PGJ

- 1.2.1. Entende-se por primeira qualidade ou qualidade extra, o nível de qualidade mais elevado da linha do material ou equipamento a ser utilizado;
- 1.2.2. Os serviços não aprovados, ou que se apresentarem defeituosos durante sua execução, serão demolidos e reconstruídos por conta exclusiva da CONTRATADA;
- 1.2.3. Os materiais que não atenderem às especificações não poderão ser estocados no canteiro de obras.
- 1.3. A proposta deverá incluir todos os custos relativos à mão de obra, equipamentos, materiais, ferramentas e dispositivos, transporte, alimentação, encargos sociais e BDI – Benefícios e Despesas Indiretas, bem como todo e qualquer custo que porventura vier a incidir na execução dos serviços, salvo aqueles decorrentes de fatos supervenientes definidos em lei.
- 1.4. Todas as licenças e taxas necessárias à execução dos serviços serão de responsabilidade da CONTRATADA, inclusive as Taxas do Conselho Regional de Engenharia e Agronomia – CREA-AM ou CAU/AM referentes à Anotação de Responsabilidade Técnica – ART ou Registro de Responsabilidade Técnica – RRT por todos os serviços executados.
- 1.4.1. A CONTRATADA será responsável pela aprovação dos projetos junto aos órgãos competentes, bem como pela expedição do respectivo Alvará, nos locais onde a legislação municipal exija, arcando com todas as licenças e taxas necessárias à execução dos serviços.
- 1.5. O objeto previsto neste Edital deverá ser executado em obediência às especificações, planilhas e projetos constantes deste documento e seus anexos. Assim, para amplo conhecimento e detalhes do objeto desta licitação, a empresa deverá observar, integralmente o teor do **PROJETO BÁSICO Nº 26.2018.DEAC e ANEXOS**, Anexo I a este Edital.
- 1.6. O valor estimado da contratação é de **R\$ 99.254,75 (Noventa e Nove Mil, Duzentos e Cinquenta e Quatro reais e Setenta e Cinco centavos)**.
- 1.7. Integram o presente instrumento convocatório, como partes indissolúveis:
- I) Anexo I: Projeto Básico n.º 26.2018.DEAC e seus Anexos:
- a. Memorial Descritivo;
 - b. Orçamento, composto por:
 - b.1.) Planilha Orçamentária;
 - b.2.) Relatório Analítico – Composição de Custos;
 - b.3.) Relatório Analítico – Composição Auxiliares;
 - b.4.) Relatório Analítico – Composição Próprias;
 - b.5) Orçamento – Curva ABC;



Ministério Público do Estado do Amazonas
Procuradoria-Geral de Justiça

Comissão Permanente de Licitação

EDITAL DO PREGÃO PRESENCIAL N.º 5.003/2019-CPL/MP/PGJ

- b.6) Memórias de Cálculo;
 - c) Planilha de Composição de Bonificações e Despesas Indiretas – BDI;
 - d) Planilha de Encargos Sociais;
 - e) Cronograma Físico-Financeiro;
 - f) Projetos e Desenhos;
 - g) Esclarecimentos;
 - h) Resíduos da Construção Civil;
 - i) Modelo de Carta de Credenciamento;
 - j) Modelo de Atestado de Vistoria;
 - k) Modelo de Declaração de Dispensa de Vistoria.
- II) Anexo II: Minuta de Contrato;
 - III) Anexo III: Modelo de Procuração/ Credencial;
 - IV) Anexo IV: Modelo de Declarações Complementares;
 - V) Anexo V: Modelo de Declaração de Microempresa ou EPP;
 - VI) Anexo VI: Modelo de Declaração de Elaboração Independente de Proposta;
 - VII) Anexo VII: Modelo de Proposta;
 - VIII) Anexo VIII: Modelo de Solicitação de Cadastramento – SEFAZ/AM;
 - IX) Anexo IX: Modelo de Declaração de Responsabilidade Técnica.

2. DA REALIZAÇÃO DE VISTORIA

2.1. As empresas licitantes **poderão (facultativa)** realizar vistoria ao local da prestação dos serviços, sob o acompanhamento de representante da PGJ-AM, em data e horário previamente acordados segundo a conveniência deste Órgão, em função da variedade de atividades envolvidas e do conhecimento das condições do ambiente e dos sistemas abrangidos para a realização dos trabalhos de execução do objeto, a fim de subsidiar a elaboração das propostas a serem submetidas ao certame.

2.2. **Na hipótese de optar pela realização da vistoria**, o interessado deverá obedecer às condições do **item 6 do Projeto Básico n.º 26.2018.DEAC**, *Anexo I* deste Edital;

2.2.1. A visita será realizada por representante da interessada, que se apresentará municiado de documento de Credenciamento para Vistoria, conforme MODELO do Subitem 1.7, I, letra “i” do ANEXO I deste Edital, emitido pelo Representante Legal da interessada.

2.2.2. Por ocasião da visita, a interessada deverá emitir Atestado de Vistoria, conforme MODELO do Subitem 1.7, I, letra “j” do ANEXO I deste Edital.



Ministério Público do Estado do Amazonas
Procuradoria-Geral de Justiça

Comissão Permanente de Licitação

EDITAL DO PREGÃO PRESENCIAL N.º 5.003/2019-CPL/MP/PGJ

2.3. Caso a empresa opte por não realizar a vistoria, o interessado deverá apresentar no processo licitatório, em substituição à Declaração de Vistoria, uma Declaração de Dispensa de Vistoria, conforme MODELO do Subitem 1.7, I, letra “k” do ANEXO I, assinada pelo responsável legal, informando sua opção pela não realização da visita.

2.4. O licitante deverá apresentar a Declaração de Vistoria ou a Declaração de Dispensa de Vistoria posteriormente, na fase licitatória, juntamente à PROPOSTA DE PREÇOS.

2.5. Não serão admitidas quaisquer alegações de desconhecimento das condições e grau de dificuldade existentes ou erro orçamentário por parte da futura CONTRATADA, como justificativa para se eximirem das obrigações assumidas ou em favor de eventuais pretensões de acréscimos de preços em decorrência da execução do objeto deste Pregão.

2.6. Os procedimentos previstos nos subitens supracitados, bem como a verificação dos documentos deles resultantes, serão de inteira responsabilidade das licitantes.

3. DAS CONDIÇÕES PARA PARTICIPAÇÃO

3.1. Poderão participar os interessados que explorem ramo de atividade compatível com o objeto desta licitação e que satisfaçam as condições exigidas neste Edital e seus Anexos, observada a necessária qualificação.

3.2. Não poderá participar, direta ou indiretamente, desta licitação ou da execução dos serviços e do fornecimento de bens a eles necessários:

3.2.1. As pessoas físicas e jurídicas que se enquadrem, em uma ou mais, das hipóteses elencadas no art. 9.º e seus incisos da Lei n.º 8.666/93;

3.2.2. Empresa que possua, em sua diretoria ou quadro técnico, funcionário público vinculado ao **MINISTÉRIO PÚBLICO DO ESTADO DO AMAZONAS** ou à **COMISSÃO PERMANENTE DE LICITAÇÃO**;

3.2.3. As pessoas físicas ou jurídicas que possuam sócios, diretores ou gerentes, que sejam cônjuge, companheiro ou parente em linha reta, colateral ou por afinidade, até o terceiro grau, inclusive, de membros ou de servidores ocupantes de cargo de direção, chefia ou assessoramento no âmbito do **MINISTÉRIO PÚBLICO DO ESTADO DO AMAZONAS**, e de sua CPL;

3.2.4. Empresa estrangeira não autorizada a funcionar no País, nem interessado que se encontre em processo de Falência, Recuperação Judicial e Extrajudicial (conforme Lei n.º. 11.101/05), concurso de credores, dissolução, liquidação, concordata, fusão, cisão, incorporação, ou em regime de consórcio, qualquer que seja sua forma de constituição;

3.2.5. Licitante que, por quaisquer motivos, **tenha sido declarada inidônea ou punida com suspensão** por órgão da Administração Pública, Direta ou Indireta, Federal,



Ministério Público do Estado do Amazonas
Procuradoria-Geral de Justiça

Comissão Permanente de Licitação

EDITAL DO PREGÃO PRESENCIAL N.º 5.003/2019-CPL/MP/PGJ

Estadual, Municipal ou do Distrito Federal, desde que o ato tenha sido publicado na imprensa oficial ou registrado nos bancos de dados oficiais (SICAF, por exemplo), conforme o caso, pelo órgão que o praticou, enquanto perdurarem os motivos determinantes da punição ou até que seja promovida sua reabilitação;

3.3. A declaração falsa relativa ao cumprimento dos requisitos de habilitação e proposta sujeitará o licitante às sanções previstas neste edital.

3.4. Para participar desta licitação, as empresas deverão, também, apresentar **DECLARAÇÃO DE ELABORAÇÃO INDEPENDENTE DE PROPOSTA**, conforme modelo do Anexo VI, dentro do Envelope N.º 1 – Proposta de Preços.

4. PRAZO PARA PRESTAÇÃO DOS SERVIÇOS E RECEBIMENTO DO OBJETO

4.1. O prazo total de execução dos serviços objeto deste Pregão deverá ser de **30 (trinta) dias corridos**, a contar do recebimento da ORDEM DE SERVIÇO pela empresa CONTRATADA, podendo ser prorrogado de comum acordo, até o limite estabelecido na Lei n.º 8.666/93 e alterações e na forma desta, nos termos do Cronograma Físico-Financeiro, Anexo do Projeto Básico e Cláusula Décima Sexta da Minuta de Contrato.

4.2. **As regras de Execução e Recebimento do Objeto encontram-se detalhadas nos Itens 3, 7, 8, 12 13 do Projeto Básico n.º 26.2018.DEAC e Cláusulas Décima Segunda e Décima Terceira da Minuta de Contrato, Anexos I e II, respectivamente, deste Edital.**

5. DO CREDENCIAMENTO

5.1. No dia, horário e local estabelecidos no preâmbulo deste Edital, o representante da proponente deverá entregar inicialmente à Comissão Licitante, em separado dos envelopes, documento que o credencie a participar desta licitação respondendo por sua representada, devendo, ainda, identificar-se civilmente exibindo a Carteira de Identidade ou outro documento equivalente com foto.

5.1.1. O credenciamento far-se-á por meio de instrumento público ou instrumento particular de procuração, neste caso com firma reconhecida em cartório, **no qual conste expresso poder para formular ofertas e lances de preços verbais, dar descontos, assinar Contrato Administrativo ou instrumento equivalente e demais atas e planilhas e praticar os demais atos pertinentes ao certame**, em nome do proponente/ outorgante (conforme Anexo III deste Edital).

5.1.1.1. Em caso de credenciamento por procurador ou em caso de substabelecimento é obrigatória a apresentação da Procuração original que concede poderes ao Procurador.

5.1.1.2. No caso de representação por sócio, proprietário, dirigente ou assemelhado



Ministério Público do Estado do Amazonas
Procuradoria-Geral de Justiça

Comissão Permanente de Licitação

EDITAL DO PREGÃO PRESENCIAL N.º 5.003/2019-CPL/MP/PGJ

da empresa proponente, tal condição deverá ser demonstrada mediante apresentação de documento de identificação civil com foto (original e cópia ou somente cópia autenticada), acompanhado de cópia autenticada do respectivo Contrato ou Estatuto Social, no qual estejam expressos seus poderes para individualmente exercer direitos e assumir obrigações em nome da empresa.

5.2. A condição de Microempresa ou de Empresa de Pequeno Porte, **para efeito do tratamento diferenciado previsto na Lei Complementar n.º 123/2006**, deverá ser comprovada mediante apresentação da seguinte documentação:

I – empresas optantes pelo Sistema Simples Nacional, regido pela Lei Complementar 123/2006:

- a) comprovante de opção pelo Simples obtido através do site do Governo Federal, <http://www8.receita.fazenda.gov.br/SimplesNacional/ Aplicacoes/ ATBHE/aplicacoesSimples.app/ConsultarOpcao.aspx>;
- b) declaração, firmada pelo representante legal da empresa, de não haver nenhum dos impedimentos previstos do § 4º do Artigo 3º da LC 123/06.

II – empresas não optantes pelo Sistema Simples Nacional, regido pela Lei Complementar 123/2006:

- a) Comprovante de cadastro no SICAF e/ou Declaração de Enquadramento registrado na Junta Comercial do domicílio da Licitante, em que esteja demonstrada a aludida condição; e
- b) declaração, firmada pelo representante legal da empresa, de não haver nenhum dos impedimentos previstos nos incisos do § 4º do Artigo 3º da LC 123/06.

5.3. Todos os documentos alusivos ao CREDENCIAMENTO, caso a caso, deverão ser apresentados em cópias autenticadas, ou devidamente conferidas com os originais pela Comissão Licitante, a fim de, igualmente, instruírem o procedimento correspondente.

6. DO RECEBIMENTO E DA ABERTURA DOS ENVELOPES

6.1. A reunião para recebimento e abertura dos envelopes contendo a Proposta de Preços e os Documentos de Habilitação, relativos a este Pregão, será pública, dirigida por um Pregoeiro e realizada de acordo com o Ato PGJ/AM n.º 389/2007, com a Lei n.º 10.520/02, com o Decreto Estadual n.º 21.178/00 e com as demais normas aplicáveis à espécie, bem como, em conformidade com este Edital e seus Anexos, no local e horário neles determinados.

6.1.1. A PROPOSTA DE PREÇOS e os DOCUMENTOS DE HABILITAÇÃO, deverão ser



Ministério Público do Estado do Amazonas
Procuradoria-Geral de Justiça

Comissão Permanente de Licitação

EDITAL DO PREGÃO PRESENCIAL N.º 5.003/2019-CPL/MP/PGJ

apresentados em 2 (dois) envelopes distintos e fechados, contendo os seguintes sobrescritos:

a) Envelope nº 01	b) Envelope nº 02
COMISSÃO PERMANENTE DE LICITAÇÃO – CPL PREGÃO PRESENCIAL N.º 5.003/2019 RAZÃO SOCIAL DO LICITANTE ENVELOPE “A” - PROPOSTA DE PREÇOS	COMISSÃO PERMANENTE DE LICITAÇÃO – CPL PREGÃO PRESENCIAL N.º 5.003/2019 RAZÃO SOCIAL DO LICITANTE ENVELOPE “B” - DOCUMENTOS DE HABILITAÇÃO

6.2 Antes do início da sessão, os interessados deverão comprovar por meio de instrumento próprio, conforme item “5” deste Edital, **poderes para formulação de lances verbais, sob pena de impedimento de participação na fase competitiva**, de ofertar descontos e para a prática dos demais atos do certame que requeiram representação pessoal do licitante na sessão.

6.3 Uma vez entregues os credenciamentos e identificadas todas as licitantes presentes e aberto pelo menos um dos envelopes de proposta, considerar-se-á iniciada a sessão, a partir do que não será permitida a participação de retardatários.

6.4 Iniciada a sessão, proceder-se-á à imediata abertura dos envelopes de propostas de preços e à verificação da conformidade destas com os requisitos estabelecidos no Edital, desclassificando aquelas que não estejam em conformidade com o especificado pela Administração.

7. DA PROPOSTA DE PREÇOS

7.1 A Proposta de Preços, e os documentos que a instruírem, deverão ser apresentados, **preferencialmente**, através de carta datilografada ou impressa, em **02 (duas) vias** de igual teor e forma, sem emendas, rasuras ou entrelinhas, **numeradas sequencialmente, em papel timbrado do proponente**, redigida com clareza em língua portuguesa, salvo quanto a expressões técnicas de uso corrente, datada, assinada na última folha e rubricada nas demais pelo proponente ou seu representante legal.

7.2 A PROPOSTA DE PREÇOS deverá:

7.2.1 Indicar nome ou razão social do proponente, endereço completo, telefone, fax e endereço eletrônico (e-mail), se houver, para contato;

7.2.2 **Mencionar o prazo de validade da proposta de, no mínimo, 90 (noventa) dias corridos**, a contar da data de sua apresentação. As propostas que omitirem o prazo de validade serão entendidas como válidas pelo período supracitado;

7.2.3 Cotação de preços em valores unitário e total para os itens, em moeda corrente nacional (Real), em algarismos, com duas casas decimais, e por extenso, compatíveis com os preços correntes no mercado, válidos para a data de apresentação e pelo prazo



Ministério Público do Estado do Amazonas
Procuradoria-Geral de Justiça

Comissão Permanente de Licitação

EDITAL DO PREGÃO PRESENCIAL N.º 5.003/2019-CPL/MP/PGJ

de vigência da proposta. Em caso de divergência entre o preço unitário e o total, prevalecerá o primeiro e entre os valores em algarismos e os expressos por extenso, serão levados em conta estes últimos;

7.2.3.1 Não será admitido nos preços o fracionamento de centavo que ultrapassar duas casas decimais, desprezando-se sumariamente a fração remanescente;

7.2.3.2 No preço deverão estar incluídas todas as despesas que influam no custo, tais como: impostos, transportes, seguros, taxas e outras despesas necessárias ao fornecimento dos materiais e à execução dos serviços correspondentes;

7.2.4 Declaração expressa que nos preços incluem, além do lucro, todos os custos e despesas, com tributos incidentes, materiais, serviços, transporte e outros necessários ao cumprimento integral do objeto deste Edital e seus Anexos;

7.2.5 Oferta firme e precisa, sem alternativas de preços, sendo vedada a utilização de qualquer elemento, critério ou fator sigiloso ou subjetivo que possa, ainda que indiretamente, elidir o princípio da igualdade entre os licitantes ou induzir o julgamento a ter mais de um resultado;

7.2.6 Especificações claras, completas e minuciosas, com detalhes do objeto ofertado, inclusive marca, modelo, tipo e referência, no que couber, observadas as especificações mínimas e quantitativos contidos neste Edital e anexos;

7.2.7 Nome, CNPJ ou CPF dos 3 (três) principais integrantes do quadro societário da licitante, assim compreendidos aqueles que detenham maior parcela das cotas societárias ou o poder de gestão da sociedade.

7.2.8 Prazo de execução: máximo de 30 (trinta) dias corridos (conforme Cronograma Físico Financeiro do Anexo I do Edital);

7.2.9 Contato para fins de faturamento, indicando o nome, cargo, endereço, telefone, fax, e-mail de contato do responsável pelo recebimento das futuras notas de empenho.

7.2.10 Preços por item, em planilhas que indiquem o orçamento sintético e analítico, conforme as descrições constantes do Projeto Básico n.º 26.2018.DEAC e seus anexos (Anexo I deste Edital), como segue:

- a) CARTA PROPOSTA DE PREÇOS: conforme modelo (Anexo VII) do Edital;
- b) PLANILHA ORÇAMENTÁRIA SINTÉTICA contendo os preços unitários e totais, de cada item de serviço;
- c) PLANILHA DE COMPOSIÇÃO DOS CUSTOS UNITÁRIOS. Os quais deverão compreender todos os ônus e obrigações concernentes à legislação social, trabalhista, securitária ou previdenciária, bem como todas as despesas



Ministério Público do Estado do Amazonas
Procuradoria-Geral de Justiça

Comissão Permanente de Licitação

EDITAL DO PREGÃO PRESENCIAL N.º 5.003/2019-CPL/MP/PGJ

decorrentes da administração e manutenção das obras, fornecimento de materiais, equipamentos e mão de obra e, ainda, as bonificações da licitante necessárias à completa realização dos serviços e sua entrega perfeitamente concluída;

c.1) Observar na PLANILHA DE COMPOSIÇÃO DOS CUSTOS UNITÁRIOS de cada item de serviço, a aplicação dos encargos sociais sobre preços da mão de obra diferenciados para os trabalhadores horistas e mensalistas, conforme detalhamento exposto no Anexo I deste Edital;

d) PLANILHA DE COMPOSIÇÃO DE BDI, conforme modelo constante do *Anexo I* deste Edital;

d.1) O BDI que incidirá sobre o somatório dos custos totais de cada item de serviço, deverá estar apresentado à parte, ao final da planilha, sendo ali necessariamente detalhada sua composição.

d.2) Cada licitante deverá compor sua taxa de BDI e apresentá-la, com base no modelo de tabela fornecido, levando em conta que nesta taxa deverão estar considerados, além dos impostos, as despesas indiretas não explicitadas na PLANILHA ORÇAMENTÁRIA e o lucro;

d.3) Atendendo disposições do TCU, em seu Acórdão Nº 950/2007 – Plenário, na composição da planilha de BDI para contratos de obras e serviços executados com recursos públicos, não deverão constar os seguintes impostos: imposto de renda pessoa jurídica – IRPJ e contribuição social sobre o lucro líquido (CSLL). A critério da licitante, estes itens poderão ser embutidos no item “Lucro Bruto” de sua planilha de BDI.

e) CRONOGRAMA FÍSICO-FINANCEIRO com a indicação dos valores e percentual de desembolso mensal, total e acumulado dos serviços;

f) DECLARAÇÃO de que executará os serviços de acordo com os projetos, especificações técnicas e quantitativos fornecidos pelo MINISTÉRIO PÚBLICO DO ESTADO DO AMAZONAS e, caso seja vencedora da licitação, pelos preços e prazos apresentados, (*Anexo VII deste Edital*);

7.3 Em caso de DIVERGÊNCIA entre os valores unitários e totais serão considerados os primeiros, estando autorizado o Pregoeiro a proceder aos cálculos aritméticos para obtenção do valor global total.

7.4 Os documentos dispostos nas alíneas b, c, d e e do item 7.2.10 deverão estar assinados, rubricados e com a identificação do profissional no Conselho competente, nos moldes do Art. 13 da Lei n.º 5.194, de 24/12/1966.



Ministério Público do Estado do Amazonas
Procuradoria-Geral de Justiça

Comissão Permanente de Licitação

EDITAL DO PREGÃO PRESENCIAL N.º 5.003/2019-CPL/MP/PGJ

7.5 Nos preços apresentados pelos licitantes deverão estar incluídos todos os custos relativos à mão de obra, equipamentos, materiais, ferramentas e dispositivos, transporte, alimentação, encargos sociais e BDI - BENEFÍCIOS E DESPESAS INDIRETAS, bem como todo e qualquer custo que porventura vier a incidir na execução dos serviços, salvo aqueles decorrentes de fatos supervenientes definidos em lei.

7.6 A composição de encargos sociais das empresas optantes pelo Simples Nacional não poderá incluir os gastos relativos às contribuições que estão dispensadas de recolhimento (Sesi, Senai, Sebrae etc.), conforme dispões o art. 13, § 3º, da referida Lei Complementar;

7.7 Todas as licenças e taxas necessárias à execução dos serviços serão de responsabilidade da CONTRATADA, inclusive as Taxas do CONSELHO REGIONAL DE ENGENHARIA E AGRONOMIA – CREA-AM ou CAU/AM referentes à ANOTAÇÃO DE RESPONSABILIDADE TÉCNICA – ART ou REGISTRO DE RESPONSABILIDADE TÉCNICA – RRT por todos os serviços executados.

7.8 Quaisquer tributos, custos e despesas diretos ou indiretos omitidos da proposta ou incorretamente cotados, serão considerados como inclusos nos preços, não sendo considerado pleito de acréscimos, a esse ou a qualquer título.

7.9 A apresentação da proposta implicará a plena aceitação, por parte do licitante, das condições estabelecidas neste Edital e seus Anexos.

7.10 Os preços propostos deverão conter até duas casas decimais, não sendo admitidos valores simbólicos, irrisórios ou iguais a zero, incompatíveis com os preços de mercado, **ensejando a desclassificação**, exceto quando se referirem a materiais e instalações de propriedade da licitante, para os quais ela renuncie à parcela ou à totalidade de remuneração.

7.11 A existência de **erros materiais ou omissões** nas propostas de preços das participantes não ensejará sua desclassificação antecipada.

7.11.1 Verificada a presença de erros sanáveis na proposta de preços, o Pregoeiro ou Administração realizará diligência junto à Licitante para a devida correção das falhas, mediante apresentação de **nova oferta, com desconto nunca inferior a 0,1% (um décimo por cento) do valor total de sua última proposta, conforme previsto no Edital.**

7.12 Quando da proposta de preços não constar o prazo de execução, entrega, validade e outros, entender-se-á que estão aceitos os constantes do Edital e seus anexos.

7.13 Serão aceitas propostas escritas apresentadas por representante não credenciado ou sem poderes para formular lances verbais, bem como propostas enviadas via postal, ficando impedidas, entretanto, de participação na fase de lances.



Ministério Público do Estado do Amazonas
Procuradoria-Geral de Justiça

Comissão Permanente de Licitação

EDITAL DO PREGÃO PRESENCIAL N.º 5.003/2019-CPL/MP/PGJ

7.14. Juntamente à proposta de preços, os interessados ou seus representantes apresentarão:

7.14.1. **Declaração de Nepotismo:** declaração dando ciência ao Pregoeiro de que a empresa não possui sócios, diretores ou gerentes, que sejam cônjuge, companheiro ou parente em linha reta, colateral ou por afinidade, até o terceiro grau, inclusive, de membros ou de servidores ocupantes de cargo de direção, chefia ou assessoramento no âmbito do **MINISTÉRIO PÚBLICO DO ESTADO DO AMAZONAS**, e de sua CPL. (conforme Modelo de Proposta de Preços – Anexo VII);

7.14.2. **Declaração**, informando **os dados dos 3 (três) principais integrantes do quadro societário da licitante**, assim compreendidos aqueles que detenham maior parcela das cotas societárias ou o poder de gestão da sociedade;

7.14.3 **DECLARAÇÃO DE ELABORAÇÃO INDEPENDENTE DE PROPOSTA**, conforme modelo do *Anexo VI*.

7.14.4 **DECLARAÇÃO DE VISTORIA TÉCNICA** ou **DECLARAÇÃO DE DISPENSA DE VISTORIA**, conforme modelos do Anexo I deste instrumento convocatório.

8. DO JULGAMENTO DAS PROPOSTAS

8.1. Serão **DESCLASSIFICADAS** as propostas que:

8.1.1. Apresentem preços globais ou unitários simbólicos, irrisórios ou de valor zero, incompatíveis com os preços dos insumos e salários de mercado, acrescidos dos respectivos encargos, exceto quando se referirem a materiais e instalações de propriedade da licitante, para os quais ela renuncie à parcela ou à totalidade de remuneração;

8.1.2. Contenham preços excessivos, assim considerados aqueles cujo valor unitário ou global seja superior aos preços estimados para a presente licitação;

8.1.3. Apresentarem preços unitários superiores aos constantes do Orçamento Sintético – Anexo I do **Projeto Básico n.º 26.2018.DEAC**;

8.1.4. Não atendam às exigências do Edital e Anexos, sejam omissas ou apresentem irregularidades ou defeitos capazes de dificultar o julgamento;

8.1.5. Apresentarem preços manifestamente inexequíveis, em termos análogos aos do art. 48, II, da Lei 8.666/93 e suas alterações, da seguinte forma:

8.1.5.1 Com valores inferiores a 70% do menor dos seguintes parâmetros:

a) média aritmética dos valores das propostas superiores a 50% (cinquenta por cento) do valor orçado pelo **MINISTÉRIO PÚBLICO DO ESTADO**



Ministério Público do Estado do Amazonas
Procuradoria-Geral de Justiça

Comissão Permanente de Licitação

EDITAL DO PREGÃO PRESENCIAL N.º 5.003/2019-CPL/MP/PGJ

DO AMAZONAS;

b) valor orçado pelo MINISTÉRIO PÚBLICO DO ESTADO DO AMAZONAS;

8.1.5.2 Com valores de *Bonificação* ou *Lucro Bruto* iguais a 0 (zero) ou irrisórios.

8.1.5.3 Considerar-se-á inexecutável a proposta que não venha a ter demonstrada sua viabilidade por meio de documentação que comprove que os custos envolvidos na contratação são coerentes com os de mercado do objeto deste Pregão.

8.1.5.4 Será ainda exigida prestação de garantia adicional de valor igual à diferença entre o valor limite de exequibilidade obtido durante o certame e o valor da proposta vencedora, nos termos do § 2º, do artigo 48, da Lei Federal nº 8.666/93.

8.2. A CLASSIFICAÇÃO DAS PROPOSTAS será pelo critério do **menor preço global**.

8.2.1. Concluída a FASE DE CLASSIFICAÇÃO, o Pregoeiro dará início à etapa de oferecimento verbal de lances pelas licitantes, que deverão ser formulados de forma sucessiva, **em valores distintos e decrescentes**.

8.2.2. Serão classificados para a fase competitiva, pelo Pregoeiro, o proponente que apresentar a proposta aceitável de menor preço global e os proponentes que apresentarem as propostas com valores até 10% superiores àquele. Se não houver pelo menos três ofertas de acordo com esta condição, serão classificadas as melhores propostas subsequentes, até o máximo de 3 (três).

8.3. Aos proponentes classificados será dada oportunidade para nova disputa, por meio de lances verbais, sucessivos, de valores distintos e decrescentes em relação à proposta melhor classificada.

8.3.1. A desistência de apresentar lance, oralmente, quando convocado pelo Pregoeiro, implicará exclusão do licitante da fase competitiva e a impossibilidade de vir a formular lances na rodada subsequente, salvo do que propôs o menor preço, se este não for superado pelas novas ofertas.

8.3.1.1. O silêncio do representante da empresa ou não formulação do lance, após a terceira chamada do Pregoeiro, implica desistência de apresentá-lo.

8.3.2. A fase de lances verbais não ultrapassará o limite máximo de 05 (cinco) minutos, prorrogáveis por mais 05 (cinco) minutos, a critério do Pregoeiro, quando houver muitos licitantes.

8.4. Não poderá haver desistência dos lances ofertados, sujeitando-se o proponente desistente às penalidades constantes do item 13 deste Edital, sem prejuízo das demais cominações legais.

8.5. Será assegurado às Microempresas – ME, e Empresas de Pequeno Porte - EPP, o



Ministério Público do Estado do Amazonas
Procuradoria-Geral de Justiça

Comissão Permanente de Licitação

EDITAL DO PREGÃO PRESENCIAL N.º 5.003/2019-CPL/MP/PGJ

direito de preferência em caso de empate.

8.5.1. Considerar-se-á empate as situações em que as propostas apresentadas pelas microempresas e empresas de pequeno porte sejam iguais ou até 5% (cinco por cento) superiores à proposta mais bem classificada.

8.5.2. A microempresa ou empresa de pequeno porte mais bem classificada será convocada para apresentar nova proposta no prazo máximo de 5 (cinco) minutos após o encerramento dos lances, sob pena de preclusão.

8.5.3. No caso de equivalência dos valores apresentados pelas microempresas e empresas de pequeno porte que se encontrem no intervalo estabelecido no subitem 8.8.1, será realizado sorteio entre elas, para que se identifique aquela que primeiro poderá apresentar melhor oferta.

8.5.4. Os dispostos nos subitens 8.5., 8.5.1., 8.5.2. e 8.5.3. somente se aplicará quando a melhor oferta inicial tiver sido apresentada por microempresa ou empresa de pequeno porte.

8.5.5. Na hipótese da não-contratação nos termos previstos nos subitens 8.8., 8.5.1., 8.5.2., 8.5.3. e 8.5.4., o objeto licitado será adjudicado em favor do menor lance originalmente vencedor do certame.

8.6. Após os procedimentos acima, será encerrada a etapa competitiva e serão ordenadas as ofertas, exclusivamente pelo critério de menor valor final obtido.

8.7. A primeira empresa classificada terá o prazo de 24 (vinte e quatro) horas para apresentar ao Pregoeiro, nova proposta nos valores reajustada ao lance vencedor, incluindo todas as planilhas anteriormente apresentadas, inclusive a **COMPOSIÇÃO DOS CUSTOS UNITÁRIOS** de cada item de serviço, para anexar aos autos.

8.8. No julgamento das Propostas de Preços, a CPL poderá determinar sejam promovidas retificações decorrentes de erros em operações aritméticas, tais como:

- a) Discrepância entre valor unitário constante da PLANILHA ORÇAMENTÁRIA e o do CRONOGRAMA FÍSICO-FINANCEIRO: prevalecerá o valor da PLANILHA ORÇAMENTÁRIA.
- b) Erro de multiplicação do valor unitário pela quantidade correspondente (erro de produto): será retificado, mantendo-se o preço unitário e a quantidade, corrigindo-se o valor total;
- c) Erro de adição será retificado, conservando-se as parcelas e corrigindo-se a soma;
- d) Erro de transcrição será corrigido, mantendo-se sempre o preço unitário e as quantidades previstas, alterando-se o valor final.



Ministério Público do Estado do Amazonas
Procuradoria-Geral de Justiça

Comissão Permanente de Licitação

EDITAL DO PREGÃO PRESENCIAL N.º 5.003/2019-CPL/MP/PGJ

- 8.8.1.** O erro no preço total será corrigido de acordo com o disposto nas letras acima, não podendo, contudo, a correção implicar na majoração da oferta final da classificada.
- 8.9.** No julgamento da proposta ajustada aos lances, o Pregoeiro examinará a ACEITABILIDADE, quanto ao objeto e valor, da primeira classificada, decidindo motivadamente a respeito.
- 8.10.** Aceita a proposta, o Pregoeiro procederá à abertura do invólucro contendo os documentos de habilitação do licitante que apresentou a melhor proposta, para verificação do atendimento das condições fixadas no Edital.
- 8.11.** Constatado o atendimento pleno às exigências editalícias, o proponente será declarado vencedor.
- 8.12.** Se a melhor oferta não for aceitável ou se o proponente não atender às exigências habilitatórias, o Pregoeiro examinará as ofertas subsequentes, na ordem de classificação, até a apuração da melhor proposta, sendo o respectivo proponente, uma vez habilitado, declarado vencedor.
- 8.13.** Nas situações dos itens 8.8 e 8.10, bem como quando houver apenas uma proposta escrita ou não forem formulados lances oralmente, o Pregoeiro poderá negociar diretamente com o proponente para que seja obtido preço melhor.
- 8.14.** Da reunião lavrar-se-á ata circunstanciada, na qual serão registradas as ocorrências relevantes e a sequência legal dos atos, em rigorosa ordem cronológica e que, ao final, será assinada pelo Pregoeiro e pelos representantes das licitantes presentes.

9. DA HABILITAÇÃO

9.1. Relativos à Habilitação Jurídica:

- 9.1.1.** Registro comercial, no caso de empresa individual, com demonstração atualizada dos objetos sociais, indicando ramo de atividade compatível com o objeto licitado;
- 9.1.2.** Ato constitutivo, estatuto ou contrato social em vigor devidamente registrado, para as sociedades empresárias, e, no caso de sociedades por ações, acompanhado dos documentos comprobatórios de eleição de seus administradores, com a demonstração do ramo de atividades compatível com o objeto licitado, bem como a última alteração social;
- 9.1.3.** Inscrição do ato constitutivo, devidamente registrado, acompanhada de prova da diretoria em exercício, para as sociedades simples e demais entidades.
- 9.1.4.** Decreto de autorização, em se tratando de empresa ou sociedade estrangeira em funcionamento no País e ato de registro ou autorização para funcionamento expedido pelo Órgão competente, quando a atividade assim o exigir.



Ministério Público do Estado do Amazonas
Procuradoria-Geral de Justiça

Comissão Permanente de Licitação

EDITAL DO PREGÃO PRESENCIAL N.º 5.003/2019-CPL/MP/PGJ

9.1.5. Os documentos relativos à Habilitação Jurídica indicados acima deverão estar acompanhados de todas as alterações ou da consolidação respectiva.

9.2. Relativos à Regularidade Fiscal e Trabalhista:

9.2.1. Prova de inscrição no Cadastro Nacional de Pessoa Jurídica (CNPJ), inscrição Estadual ou Municipal, em validade, pertinente ao ramo de atividade e compatível com o objeto contratual.

9.2.2. Prova de regularidade com a Fazenda Pública e Seguridade Social através da apresentação dos seguintes documentos:

9.2.2.1. Prova de regularidade para com a Fazenda Federal através de Certidão Conjunta de Débitos relativos aos Tributos Federais e à Dívida Ativa da União, conforme Decreto Federal nº 5.512 de 15/08/2005 e Portaria n.º RFB/PGFN n.º 1.751, de 02/10/2014;

9.2.2.2. Prova de regularidade relativa à Seguridade Social (INSS) e ao Fundo de Garantia por Tempo de Serviço (FGTS), demonstrando a situação regular da licitante, no cumprimento dos encargos sociais instituídos por lei, em validade;

9.2.2.3. Prova de regularidade para com a Fazenda Estadual e Municipal do domicílio ou sede da licitante, em validade;

9.2.3 Regularidade junto à Justiça Trabalhista.

9.2.4. A aceitação de certidões emitidas via *Internet* ficará sujeita à confirmação de sua validade mediante consulta *on line* ao cadastro emissor respectivo.

9.2.5. A comprovação de regularidade fiscal das microempresas e empresas de pequeno porte, bem como dos equiparados com Receita Bruta Anual igual ou inferior a R\$ 4.800.000,00, enquadrados nos termos no art. 34 da Lei nº 11.488/07 e art. 3º, §4º, VI da Lei Complementar nº 123/2006, somente será exigida para efeito de contratação, e não como condição para participação na licitação. (art. 42 da Lei Complementar nº 123/06 e Art. 4º do Decreto nº 6.204/2007).

9.2.6. As microempresas, as empresas de pequeno porte e seus equiparados, por ocasião da participação em certames licitatórios, deverão apresentar toda a documentação exigida para efeito de comprovação de regularidade fiscal, mesmo que esta apresente alguma restrição (art. 43 da LC nº 123/06).

9.2.7. Havendo alguma restrição na comprovação da regularidade fiscal de microempresa ou empresa de pequeno porte, será assegurado o prazo de **5 (cinco) dias úteis**, cujo termo inicial corresponderá ao momento em que o proponente for declarado o vencedor do certame, prorrogáveis por igual período, a critério da Administração Pública, para a regularização da documentação, pagamento ou parcelamento do débito,



Ministério Público do Estado do Amazonas
Procuradoria-Geral de Justiça

Comissão Permanente de Licitação

EDITAL DO PREGÃO PRESENCIAL N.º 5.003/2019-CPL/MP/PGJ

e emissão de eventuais certidões negativas ou positivas com efeito de certidão negativa (art. 43, §1º, da LC n.º 123/06);

9.2.8. A declaração do vencedor de que trata o subitem anterior acontecerá no momento imediatamente posterior à fase de habilitação, aguardando-se os prazos de regularização fiscal para a abertura da fase recursal (art. 4º, § 2º, do Decreto 6.204/07);

9.2.9. A não-regularização da documentação, no prazo previsto, no subitem anterior, implicará decadência do direito à contratação, sem prejuízo das sanções previstas no item 13 deste Edital, e das demais cominações legais, sendo facultado ao MINISTÉRIO PÚBLICO DO ESTADO DO AMAZONAS convocar os licitantes remanescentes, na ordem de classificação, para a assinatura do contrato.

9.3. Relativos à Qualificação Econômico-Financeira:

9.3.1 Cópia do Balanço Patrimonial e demonstrações contábeis da licitante, do **último exercício social exigível**. No caso ainda, de empresa constituída como Sociedade Anônima, deverá, obrigatoriamente, comprovar que o Balanço Patrimonial está arquivado na Junta Comercial da Sede ou Domicílio da licitante, conforme art. 289, § 5º, da Lei nº 6.404/76.

9.3.1.1. No caso de empresa constituída no mesmo exercício financeiro, a exigência do item 9.3.1 será atendida mediante apresentação do Balanço de Abertura.

9.3.2 Deverá comprovar patrimônio líquido não inferior a 10% (dez por cento) do valor estimado da contratação, quando qualquer dos índices **Liquidez Geral**, **Liquidez Corrente** e **Solvência Geral**, informados no Balanço Patrimonial ou pelo SICAF, for igual ou inferior a 1, nos termos dos §§ 2º e 3º, do art. 31, da Lei 8.666/93.

9.3.3 **Certidões Negativas de Falência e Recuperação Judicial** (conforme Lei nº 11.101/05), expedida pela Central de Certidões do Tribunal de Justiça ou órgão equivalente do domicílio ou da sede do licitante, **expedida até 90 (noventa) dias antes da abertura desta licitação**, quando do documento não constar data expressa de validade;

9.3.3.1 Onde não houver Central de Certidões do Tribunal de Justiça, deverá ser apresentada Certidão emitida pela Secretaria do Tribunal de Justiça ou órgão equivalente do domicílio ou da sede do licitante constando a quantidade de Cartórios Oficiais de Distribuição de Pedidos de Falência e Recuperação Judicial (conforme Lei nº 11.101/05), devendo ser apresentadas Certidões expedidas na quantidade de cartórios indicadas no respectivo documento, no prazo referido no subitem 9.3.3.



Ministério Público do Estado do Amazonas
Procuradoria-Geral de Justiça

Comissão Permanente de Licitação

EDITAL DO PREGÃO PRESENCIAL N.º 5.003/2019-CPL/MP/PGJ

9.4. Relativos à Qualificação Técnica

9.4.1. Certidão de Registro e Quitação de Pessoa Jurídica no Conselho Regional de Engenharia e Agronomia – CREA (Lei nº 5.194/66) ou Conselho de Arquitetura e Urbanismo – CAU, em cuja jurisdição se encontre sua sede;

9.4.1.1 Caso a Certidão não seja da jurisdição do CREA-AM ou CAU, o licitante deverá apresentar, à época da contratação, o registro devidamente visado pelo mesmo, conforme art. 1º, da Resolução n.º 413, de 27/6/1997;

9.4.2. Certidão de Registro de Pessoa Física emitida pelo CREA ou Conselho de Arquitetura e Urbanismo – CAU da jurisdição do domicílio do profissional, em nome do integrante da Equipe Técnica responsável pelos serviços, segundo as atribuições estipuladas pela Resolução CONFEA n.º 218/1973, com validade na data de realização da sessão pública do certame, onde conste atribuição compatível com a área de atuação indicada pelo licitante.

9.4.2.1. Antes da assinatura do contrato, o licitante declarado vencedor do certame deverá apresentar “visto ou inscrição ou qualquer outro documento obtido perante o CREA ou CAU” que se fizer necessário para a execução do serviço em questão, em nome do(s) profissional(is), por ele indicado para execução do(s) projeto(s);

9.4.2.2. O ramo de atuação descrito nas certidões deverá ser compatível com o objeto desta licitação;

9.4.2.3. A regularidade dos registros deverá ser mantida durante todo o período de execução dos serviços;

9.4.3. Comprovação de aptidão para desempenho de atividade pertinente e compatível em características, quantidades e prazos com o objeto da licitação, da seguinte forma:

9.4.3.1. Atestado(s) de Capacidade Técnico-Operacional fornecido(s) por pessoa jurídica de direito público ou privado contratante de serviço, em que fique comprovado que o LICITANTE executou obras ou serviços similares de complexidade tecnológica e operacional equivalente ou superior ao objeto do presente cotejo, e com fornecimento de todo o material de reposição.

9.4.3.1.1. Com relação ao(s) Atestado(s) de Capacidade Técnico-Operacional, entende-se por “características semelhantes”, como parcelas de maior relevância a serem demonstradas pelos detentores de atestado, com as seguintes características mínimas:

a) 40,0 m de concertina; 1,0 unidade de detector de metais do tipo portal; 350,0 m² de pintura em parede e 80,0 m² de revisão ou construção de



Ministério Público do Estado do Amazonas
Procuradoria-Geral de Justiça

Comissão Permanente de Licitação

EDITAL DO PREGÃO PRESENCIAL N.º 5.003/2019-CPL/MP/PGJ

cobertura, com fornecimento de todo o material de reposição.

9.4.3.2. Atestado(s) de Qualificação Técnico-Profissional, do responsável técnico, de nível superior ou outro devidamente reconhecido pela entidade competente, em que fique comprovada a capacidade técnica por execução de objeto com **no mínimo: 40,0 m de concertina; 1,0 unidade de detector de metais do tipo portal; 350,0 m² de pintura em parede e 80,0 m² de revisão ou construção de cobertura**, devidamente registrado(s) no conselho profissional correspondente.

9.4.3.2.1. O Responsável Técnico deverá possuir vínculo com a licitante, na data fixada para entrega dos envelopes **Propostas de Preços e Documentação**, entendendo-se como tal, para fins deste Edital,

- a) o sócio que comprove seu vínculo por intermédio de contrato social/estatuto social;
- b) o administrador ou o diretor;
- c) o responsável técnico não sócio da empresa, que conste do quadro de Responsáveis Técnicos da Certidão de Registro referida no **subitem 9.4.1**, ou detentor de ART (Anotação de Responsabilidade Técnica), ou ainda RRT (Registro de Responsabilidade Técnica) validada pelo respectivo conselho profissional para a data da licitação;
- d) o empregado devidamente registrado em Carteira de Trabalho e Previdência Social – CTPS assinada pela licitante ou no Livro de Registro de Empregados; ou
- e) o prestador de serviços com contrato escrito vigente firmado com a licitante, cuja duração seja, no mínimo, suficiente para a execução do objeto licitado;

9.4.3.2.2. O(s) Responsável(Eis) Técnico(S) deverá(ão) comprovar capacidade técnica, mediante a apresentação de original ou cópia autenticada de Certidão(ões) de Acervo Técnico emitida(s) pelo CREA, ou Atestado(s) de execução de obra emitido(s) por pessoal jurídica de direito público ou privado, devidamente averbado(s) pelo CREA, no(s) qual(is) conste(m) o(s) profissional(is) como Responsável(eis) Técnico(s), que atenda(m) às características de porte e tecnologia e tenha compatibilidade com as parcelas de maior relevância e valor significativo do objeto deste Edital, fazendo explícita referência à execução de:

- a) **40,0 m de concertina;**



Ministério Público do Estado do Amazonas
Procuradoria-Geral de Justiça

Comissão Permanente de Licitação

EDITAL DO PREGÃO PRESENCIAL N.º 5.003/2019-CPL/MP/PGJ

b) 1,0 unidade de detector de metais do tipo portal;

c) 350,0 m² de pintura em parede; e

d) 80,0 m² de revisão ou construção de cobertura

9.4.3.3 Os referidos atestados de Qualificação Técnico-Profissional deverão ser apresentados com o visto da Entidade Profissional correspondente ou na forma de CERTIDÃO DE ACERVO TÉCNICO – CAT;

9.4.3.4 No caso de pessoa jurídica de direito público, o(s) atestado(s) ou certidão(ões) deverá(ão) ser assinado(s) pelo responsável do setor competente do órgão;

9.4.3.5 No caso de pessoa jurídica de direito privado, o(s) atestado(s) deverá(ão) conter dados suficientes para identificação civil do declarante, com referência ao cargo/função que ocupa na empresa.

9.4.3.6 A ausência de apresentação de atestado claro, legível e idôneo, em não conformidade com este edital, tendo em vista o vulto da aquisição, será motivo de inabilitação, a critério do Pregoeiro.

9.4.4. Indicação do pessoal técnico adequado e disponível para realização do objeto desta licitação, bem como a qualificação de cada um dos membros de sua equipe técnica que se responsabilizará pelo objeto desta licitação, **devendo constar nessa equipe técnica o detentor do acervo referido no subitem 9.4.3.2.** (*modelo Anexo IX*)

9.4.4.1. A verificação da veracidade e exatidão das informações prestadas pelas licitantes quanto à equipe técnica listada para realização do objeto desta licitação, conforme exigência contida no **subitem 9.4.3.2** poderá ser auxiliada por técnico(s) da Instituição ou outro especialmente designado para tanto.

9.4.4.2. Havendo necessidade de afastamento de qualquer dos profissionais cuja capacitação, experiência e qualificação técnica tenham contribuído para classificação da CONTRATADA no processo licitatório, deverá ocorrer a substituição por outro com capacitação, experiência e qualificação técnica equivalente ou superior a do profissional substituído, devidamente comprovadas;

9.4.4.3. No caso do subitem anterior, a CONTRATADA submeterá à aprovação da CONTRATANTE proposta de substituição de profissional, feita por escrito, fundamentada e instruída com as provas necessárias à comprovação da situação que se apresenta, e incluirá indicação do novo profissional com o respectivo acervo técnico. Para a sua efetivação, a proposta de substituição deverá ser apreciada e aprovada pela PGJ/AM;

9.4.5. **Declaração** de responsabilidade técnica, devidamente assinada pelo **profissional**



Ministério Público do Estado do Amazonas
Procuradoria-Geral de Justiça

Comissão Permanente de Licitação

EDITAL DO PREGÃO PRESENCIAL N.º 5.003/2019-CPL/MP/PGJ

técnico indicado (*Anexo IX*).

9.5. Disposições Gerais da Habilitação

9.5.1. A documentação de habilitação das empresas deve conter ainda:

9.5.1.1. Declaração de que não possui em seu quadro de pessoal, não utilizará, nem manterá relações comerciais com outras organizações que utilizem, sob qualquer pretexto, trabalho forçado e/ou empregados com idade inferior a 18 (dezoito) anos em trabalho noturno, perigoso ou insalubre; nem menores de 16 (dezesesseis) anos em qualquer trabalho, salvo na condição de aprendiz, a partir de 14 (quatorze) anos, nos termos do inciso XXXIII do art.7º da Constituição Federal (*Anexo IV*);

9.5.1.2. Declaração expressa de que cumpre e cumprirá todas as exigências das Normas de Segurança e Medicina do Trabalho, bem como apresentará documentos que comprovem o cumprimento da legislação em vigor quanto às obrigações assumidas, especialmente, encargos sociais, previdenciários, tributários, fiscais e comerciais, durante toda a vigência contratual (*Anexo IV*);

9.5.1.3. Declaração expressa de que a prestação dos serviços está sujeita às condições especiais estabelecidas na Convenção Coletiva de Trabalho e Termos Aditivos vigentes, se for o caso, celebrados entre os sindicatos patronais e as categorias profissionais pertinentes (*Anexo IV*);

9.5.1.4. Declaração expressa do licitante de que recebeu o Edital e todos os documentos que o integram, dispondo de todos os elementos e informações necessários à elaboração da proposta de preços com total e completo conhecimento do objeto da licitação (*Anexo IV*);

9.5.1.5. Declaração, sob as penas da Lei, de que os documentos e declarações apresentados são fiéis e verdadeiros (*Anexo IV*);

9.5.1.6. Declaração, sob assinatura do Representante da empresa, de que, sendo vencedora da Licitação, em até 5 (cinco) dias úteis, após a celebração do Contrato, providenciará, junto ao CREA/AM ou CAU/AM, a respectiva Anotação de Responsabilidade Técnica - ART (art. 1º da Lei 6496/1977) ou Registro de Responsabilidade Técnica - RRT, e encaminhará à contratante uma cópia autenticada da documentação que comprove o registro (*Anexo IV*);

9.5.1.7. Declaração, da LICITANTE de que apresentará, no ato da assinatura do contrato, os documentos que indiquem as instalações, o aparelhamento e o pessoal técnico, adequados, suficientes e disponíveis para a realização do objeto do Contrato, bem como disponibilizará a qualificação de cada um dos membros da equipe técnica que se responsabilizará pelos trabalhos (*Anexo IV*);



Ministério Público do Estado do Amazonas
Procuradoria-Geral de Justiça

Comissão Permanente de Licitação

EDITAL DO PREGÃO PRESENCIAL N.º 5.003/2019-CPL/MP/PGJ

9.5.1.8. Declaração, da LICITANTE de que, caso seja declarada vencedora da Licitação, manterá, em TABATINGA – AM, sede, filial ou representação dotada de infraestrutura técnica adequada, com os recursos humanos qualificados, necessários e suficientes para a prestação dos serviços contratados, comprovando posteriormente, essa condição (*Anexo IV*);

9.5.1.9. Declaração de que, caso seja vencedor do certame e não cadastrado ao Sistema de Administração Financeira e Contabilidade – Cadastramento de Credores da Secretaria da Fazenda do Estado do Amazonas – SEFAZ-AM, obriga-se a efetuar o referido cadastramento, na forma prevista no Edital (*Anexo IV*).

9.5.2. Se a documentação de habilitação não estiver completa e correta ou contrariar qualquer dispositivo deste Edital e seus Anexos, o Pregoeiro considerará o proponente inabilitado.

9.5.3. Sob pena de inabilitação os documentos apresentados deverão estar em nome da licitante, com o nº do CNPJ e o endereço respectivo, conforme segue:

9.5.3.1. se a licitante for a matriz, todos os documentos deverão estar em nome da matriz;

9.5.3.2. se a licitante for a filial, todos os documentos deverão estar em nome da filial;

9.5.3.3. no caso dos subitens anteriores, serão dispensados da filial aqueles documentos que COMPROVADAMENTE, forem emitidos SOMENTE em nome da matriz, e vice-versa.

9.5.4. Caso os prazos de validade não constem expressamente das certidões apresentadas para fins de atendimento aos reclames deste instrumento convocatório, será considerado para tanto o prazo descrito no subitem 9.3.3.

9.6. O Pregoeiro **poderá** utilizar as informações referentes à situação jurídica, técnica, financeira e fiscal contidas no CERTIFICADO DE REGISTRO DE FORNECEDORES – CRF, bem como no SISTEMA DE CADASTRO DE FORNECEDORES – SICAF, do sistema COMPRASNET, do Governo Federal, conforme disposto no Ato PGJ n.º 236/2008.

9.6.1. Em caso de ausência ou desatualização de informações nos cadastros citados no item anterior, poderá o Pregoeiro solicitar documentação complementar que comprove a situação atual da licitante, como forma de atender todos os requisitos de habilitação.

9.7. Para fins de julgamento da habilitação no certame, considerar-se-á vigente o documento com prazo de validade, pelo menos, até a data de abertura da licitação.



Ministério Público do Estado do Amazonas
Procuradoria-Geral de Justiça

Comissão Permanente de Licitação

EDITAL DO PREGÃO PRESENCIAL N.º 5.003/2019-CPL/MP/PGJ

10. DOS ESCLARECIMENTOS E IMPUGNAÇÃO DO ATO CONVOCATÓRIO

10.1. Qualquer PEDIDO DE ESCLARECIMENTO em relação a eventuais dúvidas na interpretação do presente Edital e seus anexos ou IMPUGNAÇÃO de seus termos deverá ser encaminhado, por escrito, à CPL, no endereço indicado no preâmbulo deste Edital, por meio do fax (92) 3655-0743 ou 3655-0701, ou através do endereço eletrônico licitacao@mpam.mp.br, até o dia 22/01/2019, 02 (dois) dias úteis antes da data de abertura do Pregão, no horário de expediente da Instituição, de 8 às 14 horas.

10.2. A impugnação feita tempestivamente pelo licitante não o impedirá de participar do pregão até o trânsito em julgado da decisão a ela pertinente.

10.3. Acolhida a impugnação, ou determinadas as providências requeridas, será designada nova data para realização da sessão pública, salvo quando estas não afetarem a formulação das propostas.

10.4. A CPL pode, ainda, após emissão de parecer pela **ASSESSORIA JURÍDICA** da **PROCURADORIA-GERAL DE JUSTIÇA**, em face da complexidade da decisão, suspender a data do certame até ulterior deliberação.

11. DOS RECURSOS ADMINISTRATIVOS

11.1. Declarado o vencedor, qualquer licitante poderá manifestar imediata e motivadamente a intenção de recorrer, quando lhe será concedido o **prazo de 3 (três) dias consecutivos** para apresentação das Razões do Recurso, ficando os demais licitantes desde logo intimados para apresentar Contrarrazões em igual número de dias, que começarão a correr do término do prazo do recorrente, sendo-lhes assegurada vista imediata dos autos.

11.1.1. Quando o prazo de interposição de Recursos Administrativos ou de Contrarrazões terminar em dia não útil, o prazo final será prorrogado para o primeiro dia útil subsequente.

11.1.2. Os recursos poderão ser interpostos no protocolo da CPL (endereço no preâmbulo) das 8 às 14 horas, obedecendo aos prazos legais.

11.1.3. Findo o prazo do item 11.1, o recurso será julgado pelo Pregoeiro e, negado o provimento, será encaminhado ao **Ordenador de Despesas** para decisão.

11.1.4. O acolhimento do recurso importará a invalidação apenas dos atos insuscetíveis de aproveitamento, devendo a decisão mencioná-los expressamente, cabendo à autoridade designar dia, hora e lugar para repetição dos atos, se for o caso.

11.2. O recurso contra decisão do Pregoeiro terá efeito suspensivo.



Ministério Público do Estado do Amazonas
Procuradoria-Geral de Justiça

Comissão Permanente de Licitação

EDITAL DO PREGÃO PRESENCIAL N.º 5.003/2019-CPL/MP/PGJ

11.3. A falta de manifestação imediata e motivada do licitante importará a decadência do direito ao recurso.

11.4. O não oferecimento de razões no prazo deste Edital fará deserto o recurso.

11.5. Os autos do processo permanecerão com vista franqueada aos interessados, na **Comissão Permanente de Licitação**, no endereço mencionado no preâmbulo deste Edital, no horário de funcionamento do **MINISTÉRIO PÚBLICO DO ESTADO DO AMAZONAS**, isto é, das 8 às 14 horas.

12 DA ADJUDICAÇÃO E DA HOMOLOGAÇÃO

12.1. Não havendo recurso, de pronto, o Pregoeiro adjudicará o objeto do certame ao vencedor. Existindo recurso, após decisão, o PROCURADOR-GERAL DE JUSTIÇA adjudicará o objeto ao licitante vencedor.

12.2. Após a homologação do objeto deste certame pelo **Ordenador de Despesas**, os envelopes poderão ser devolvidos aos licitantes, mediante requerimento por escrito protocolizado nesta CPL. Os envelopes ficarão em poder da CPL, devidamente rubricados por todos os licitantes presentes, pelo período de 10 (dez) dias, a contar da data da publicação da homologação. Ultrapassado o período supra, será providenciada a destruição dos documentos.

12.3. Homologado o resultado, o adjudicatário será convocado a comparecer, no prazo máximo de 5 (cinco) dias úteis, para celebrar o contrato ou retirar o instrumento equivalente, devendo manter as condições de habilitação exibidas na licitação.

12.3.1. Se o vencedor do certame não apresentar situação regular no ato da assinatura do contrato (ou retirada do instrumento equivalente), ou recusar-se a assiná-lo, ou sobrevier fato impeditivo de sua celebração, a sessão será retomada e os demais licitantes chamados, procedendo-se na forma do item 8.11, sem prejuízo das sanções cabíveis.

12.3.2. O vencedor do certame deverá apresentar ao órgão interessado, antes da assinatura do contrato (ou retirada do instrumento equivalente), nova proposta de preços escrita, com a devida recomposição dos custos unitários decorrentes da diminuição dos valores na fase de lances verbais, observado o subitem 8.7 deste Edital.

12.4 Após a homologação deste certame pelo **PROCURADOR-GERAL DE JUSTIÇA**, os envelopes poderão ser devolvidos aos licitantes, mediante requerimento por escrito protocolizado nesta CPL. Os envelopes ficarão em poder da CPL, devidamente rubricados por todos os licitantes presentes, pelo período de 10 (dez) dias, a contar da data da publicação da homologação. Ultrapassado o período supra, será providenciada



Ministério Público do Estado do Amazonas
Procuradoria-Geral de Justiça

Comissão Permanente de Licitação

EDITAL DO PREGÃO PRESENCIAL N.º 5.003/2019-CPL/MP/PGJ

a destruição dos documentos.

12.5 A homologação do resultado desta licitação não implicará direito à contratação.

13. DAS SANÇÕES ADMINISTRATIVAS

13.1. O licitante que, convocado dentro do prazo de validade da sua proposta, não celebrar o contrato, deixar de entregar ou apresentar documentação falsa exigida para o certame, ensejar o retardamento da execução de seu objeto, não mantiver a proposta, falhar ou fraudar na execução do contrato, comportar-se de modo inidôneo ou cometer fraude fiscal, ficará impedido de licitar e contratar com o **ESTADO DO AMAZONAS**, podendo ser descredenciado no SICAF, ou nos sistemas de cadastramento de fornecedores a que se refere o inciso XIV, do art. 4º, da Lei 10.520/2002, pelo prazo de até 5 (cinco) anos, sem prejuízo das multas previstas neste instrumento e no contrato e das demais cominações legais.

13.1.1. A sanção referida no item 13.1. será aplicada pelo **PROCURADOR GERAL DE JUSTIÇA**, em processo regular que assegure ao acusado o direito prévio da citação, do contraditório e da ampla defesa, com os recursos a ela inerentes.

13.2. **Pela inexecução total ou parcial do compromisso assumido**, execução imperfeita ou qualquer inadimplemento ou infração contratual, o **PROCURADOR GERAL DE JUSTIÇA** poderá aplicar ao fornecedor, garantida a prévia defesa, as seguintes sanções:

- a) Advertência;
- b) Multas percentuais, nos termos estabelecidos neste Edital e no Contrato;
- c) Suspensão temporária de participação em licitação e impedimento de contratar com a Administração, por prazo não superior a 2 (dois) anos;
- d) Declaração de Inidoneidade para licitar ou contratar com a Administração Pública enquanto perdurarem os motivos determinantes da punição ou até que seja promovida a reabilitação perante a própria autoridade que aplicou a penalidade, que será concedida sempre que o contratado ressarcir a Administração pelos prejuízos resultantes e após decorrido o prazo da sanção aplicada com base no item anterior.

13.3. Se a CONTRATADA, *sem justa causa*, não cumprir as obrigações assumidas ou infringir preceitos legais, serão aplicadas, além das multas aplicadas no parágrafo primeiro da Cláusula Vigésima Terceira da Minuta de Contrato, segundo a gravidade da falta, a seguinte multa:

13.3.1. Multa de 5% (dez por cento) sobre o valor total da proposta quando, sem justificativa aceita pelo Pregoeiro, o vencedor não mantiver a proposta apresentada na sessão pública;



Ministério Público do Estado do Amazonas
Procuradoria-Geral de Justiça

Comissão Permanente de Licitação

EDITAL DO PREGÃO PRESENCIAL N.º 5.003/2019-CPL/MP/PGJ

13.4. As multas de que tratam o item anterior serão entendidas como independentes e cumulativas.

13.5. Se o valor da multa não for depositado em conta do CONTRATANTE será automaticamente descontado da primeira parcela de preço que a CONTRATADA vier a fazer jus, acrescidos dos índices estabelecidos para os débitos fiscais e de juros moratórios de 1% (um por cento) ao mês, calculados sobre o valor da multa.

13.6. Se a multa for de valor superior ao valor da garantia prestada, além da perda desta, responderá a CONTRATADA pela sua diferença, a qual será descontada dos pagamentos eventualmente devidos pela Administração ou ainda, quando for o caso, cobrada judicialmente.

14. DO PAGAMENTO

14.1. O pagamento à CONTRATADA será efetuado de acordo com o cronograma físico-financeiro, após apresentação, na sede da CONTRATANTE, da Nota Fiscal correspondente ao serviço executado no período, acompanhada de relatório dos serviços realizados, mediante depósito na conta-corrente da CONTRATADA, por meio de Ordem Bancária.

14.1.1. O prazo de pagamento da Nota Fiscal será de até 30 (trinta) dias, contados a partir da data em que os serviços forem atestados e da apresentação do comprovante de recolhimento de multas aplicadas, se for o caso, e dos encargos sociais.

14.1.2. O pagamento das parcelas devidas à CONTRATADA fica condicionado à apresentação dos documentos elencados e demais exigências dispostas nas Cláusulas Décima Segunda, Décima Terceira e Décima Oitava do futuro Contrato.

14.2. Para fins de pagamento a CONTRATADA deverá encaminhar à DIRETORIA DE ORÇAMENTOS E FINANÇAS da PGJ-AM, por intermédio do setor de protocolo os seguintes documentos, conforme descrito no link http://www.mpam.mp.br/servicos-sp-261893274/licitacoes/34-licitacoes/paginas-internas-licitacoes/2148-orientacaopagamento_fornecedor:

- a) requerimento para pagamento da(s) nota(s) fiscal(is) referente(s) aos produtos entregues;
- b) nota(s) fiscal(is) dos objetos fornecidos, devidamente discriminado(s), em nome da **PROCURADORIA-GERAL DE JUSTIÇA DO ESTADO DO AMAZONAS**, CNPJ N.º 04.153.748/0001-85, a fim de que sejam atestada(s) por servidor designado pela -PGJ-AM;
- c) recibo em duas vias;
- d) Certidões negativas de débito para com o Fundo de Garantia por Tempo de



Ministério Público do Estado do Amazonas
Procuradoria-Geral de Justiça

Comissão Permanente de Licitação

EDITAL DO PREGÃO PRESENCIAL N.º 5.003/2019-CPL/MP/PGJ

Serviço – FGTS;

- e) Certidão Negativa de Débitos Trabalhistas (CNDT);
- f) Certidão de regularidade junto às Fazendas Federal e Seguridade Social (Certidão Conjunta Negativa de Débitos Relativos aos Tributos Federais e Dívida Ativa da União), Estadual e Municipal do domicílio ou sede da empresa;

14.3. A regularidade quanto às alíneas “d” a “f”, assim como as demais condições de habilitação, deverão ser mantidas durante todo o período de execução do objeto deste edital e anexos.

14.4. Como condição inafastável a que seja emitida Nota de Empenho à Fornecedora, esta deverá, também, estar cadastrada junto ao Sistema de Administração Financeira e Contabilidade – Cadastramento de Credores – da Secretaria da Fazenda do Estado do Amazonas – SEFAZ.

14.4.1. Caso não seja ali cadastrada, a FORNECEDORA obriga-se a efetuar o referido cadastramento, no prazo de 05 (cinco) dias corridos a contar da adjudicação, para fins de emissão de Nota de Empenho.

14.4.2. Com relação ao Cadastramento de Credores, a empresa deverá providenciar:

- a) Carta solicitando o cadastramento (conforme Anexo VIII);
- b) Comprovante de inscrição e de situação cadastral emitido pela Receita Federal do Brasil;
- c) Cópia legível dos dados bancários (por ex: extrato, cópia reprográfica de cartão bancário etc.).

14.4.3. Os documentos deverão ser entregues na SECRETARIA DA FAZENDA DO ESTADO DO AMAZONAS – SEFAZ-AM.

14.4.3.1. Após, o comprovante de envio/entrega da documentação na SEFAZ-AM deverá ser apresentado à CPL.

15. DOS RECURSOS ORÇAMENTÁRIOS

15.1. A despesa decorrente da contratação do objeto deste Pregão, quando efetivada, deverá recair por conta dos recursos específicos consignados, da seguinte forma:

Unidade Orçamentária: **PROCURADORIA-GERAL DE JUSTIÇA DO ESTADO DO AMAZONAS**, Programa 03.091.3234.1208.0001, Fonte 0100, Elemento 339039-16.

16. DAS OBRIGAÇÕES DA CONTRATADA

16.1. Além das obrigações constantes dos **Itens 8 e 10** do Projeto Básico n.º 26.2018.DEAC e **Cláusula Sétima e Oitava da Minuta de Contrato** (*Anexos I e II*,



Ministério Público do Estado do Amazonas
Procuradoria-Geral de Justiça

Comissão Permanente de Licitação

EDITAL DO PREGÃO PRESENCIAL N.º 5.003/2019-CPL/MP/PGJ

respectivamente, partes integrantes do Edital), consistem, ainda, obrigações da empresa vencedora do certame:

16.1.1. Executar os serviços de acordo com a melhor técnica aplicável, com zelo, diligência e manter as áreas de trabalho continuamente limpas e desimpedidas, observando o disposto nas legislações e nas normas relativas à proteção ambiental.

16.1.2. Responsabilizar-se por eventuais demolições, remoções necessárias, recomposição de pisos, paredes, vidros, esquadrias, revestimentos, deslocamento de tubulações, porventura executadas fora das especificações, com vícios e/ou defeitos.

16.1.3. Implantar, de forma adequada, a planificação, execução e supervisão permanente dos serviços, de forma a obter uma operação correta e eficaz, realizando os serviços de forma meticulosa e constante, mantendo sempre em perfeita ordem, todas as dependências objetos dos serviços.

16.1.4. Responsabilizar-se pelo pagamento de eventuais multas aplicadas por autoridades federais, estaduais e municipais, em consequência de fato a ela imputável e relacionados aos serviços e fornecimento contratados.

16.1.5. Responsabilizar-se por qualquer danificação ou destruição que os serviços executados venham a sofrer, até a definitiva aceitação do CONTRATANTE, bem como, por indenizações que possam ser devidas a terceiros ou fatos oriundos dos serviços e fornecimentos contratados, mesmo que ocorridos na via pública.

16.1.6. Os serviços deverão ser realizados durante os dias úteis, mas de modo a não acarretar prejuízo ao funcionamento do CONTRATANTE. Os serviços apenas poderão ser realizados durante a noite e nos finais de semana, mediante autorização do CONTRATANTE.

16.1.7. DA GARANTIA CONTRATUAL - A CONTRATADA deverá apresentar, para segurança integral do cumprimento do contrato, no prazo máximo de 10 (dez) dias da assinatura do contrato, **GARANTIA CONTRATUAL** no valor equivalente a **5% (cinco por cento)** do preço global contratado, segundo as regras dispostas na **Cláusula Vigésima da Minuta de Contrato, Anexos II** deste Edital.

17. DAS OBRIGAÇÕES DA CONTRATANTE

17.1. As obrigações da CONTRATANTE estão disposta no **Item 9 do Projeto Básico n.º 26.2018.DEAC (Anexo I)** e **Cláusula Nona da Minuta de Contrato (Anexo II)**, partes integrantes deste Edital.

18. DA REPACTUAÇÃO, REAJUSTE E REVISÃO DE PREÇOS

18.1. A interessada deverá protocolar o seu pedido de repactuação, reajuste e revisão de preços antes da assinatura do contrato ou, nos casos em que este vier a ser substituído



Ministério Público do Estado do Amazonas
Procuradoria-Geral de Justiça

Comissão Permanente de Licitação

EDITAL DO PREGÃO PRESENCIAL N.º 5.003/2019-CPL/MP/PGJ

por instrumento equivalente, em até 5 (**cinco**) dias do recebimento da Nota de Empenho, sob pena de não apreciação do pedido por intempestividade.

18.1.1. Deverá constar do pedido a planilha de custos e documentos comprovantes da situação superveniente, decorrente de caso fortuito ou de força maior.

18.1.2. A **CONTRATADA** deverá demonstrar de maneira clara a composição do preço de cada item constante de sua proposta, através de Planilha de Custos contendo, por exemplo: as parcelas relativas à mão de obra direta, demais insumos, encargos em geral, lucro e participação percentual em relação ao preço final.

18.2. A não-apresentação da planilha de custos impossibilitará o **MINISTÉRIO PÚBLICO DO ESTADO DO AMAZONAS** de proceder o reequilíbrio, reajuste ou revisão de preços, caso venha a empresa contratada solicitar estes reajustes ao contrato.

18.3. A cada pedido de reequilíbrio, reajuste ou revisão de preço, deverá a contratada comprovar e justificar as alterações havidas na planilha apresentada à época da elaboração da proposta, demonstrando a nova composição do preço.

18.4. No caso do contratado ou detentor do registro de preços ser revendedor ou representante comercial deverá demonstrar de maneira clara a composição do preço constante de sua proposta, com descrição das parcelas relativas ao valor de aquisição do produto com notas fiscais de fábrica/indústria, encargos em geral, lucro e participação percentual de cada item em relação ao preço final (*planilha de custos*).

18.5. A critério do **MINISTÉRIO PÚBLICO DO ESTADO DO AMAZONAS**, poderá ser exigido da contratada, listas de preços expedidas pelos fabricantes, que conterão, obrigatoriamente, a data de início de sua vigência e numeração sequencial, para instrução de pedidos de revisão de preços.

18.6. Na análise do pedido de reequilíbrio, reajuste ou revisão, dentre outros critérios, o **MINISTÉRIO PÚBLICO DO ESTADO DO AMAZONAS** adotará, para verificação dos preços constantes dos demonstrativos que acompanhem o pedido, pesquisa de mercado dentre empresas de reconhecido porte mercantil, produtoras e /ou comercializadoras, a ser realizada pela própria unidade ou por instituto de pesquisa, utilizando-se, também, de índices setoriais ou outros adotados pelo Governo Estadual, devendo a deliberação de deferimento ou indeferimento da alteração solicitada ser instruída com justificativa da escolha do critério e memória dos respectivos cálculos.

18.7. O percentual de diferença entre os preços de mercado vigentes à época do julgamento da licitação, devidamente apurado, e os propostos pela **CONTRATADA**/Detentora do registro de preços será mantido durante toda a vigência do registro. O percentual não poderá ser alterado de forma a configurar reajuste econômico durante a vigência do contrato/registo.



Ministério Público do Estado do Amazonas
Procuradoria-Geral de Justiça

Comissão Permanente de Licitação

EDITAL DO PREGÃO PRESENCIAL N.º 5.003/2019-CPL/MP/PGJ

18.8. O reequilíbrio, reajuste ou revisão do preço, caso deferido, somente terá validade a partir da data da publicação da deliberação na Imprensa Oficial.

18.9. É vedado à contratada interromper o fornecimento ou a prestação do serviço **enquanto aguarda o trâmite do processo de reequilíbrio, reajuste ou revisão de preços, estando, neste caso, sujeita às sanções previstas neste Edital.**

18.10. O reequilíbrio, reajuste ou revisão levará em consideração preponderantemente as normas legais federais e estaduais, que são soberanas à previsão do conteúdo exposto neste item.

19. DAS DISPOSIÇÕES GERAIS

19.1. O **PROCURADOR GERAL DE JUSTIÇA** designará o Pregoeiro que conduzirá esta licitação, que poderá ser escolhido dentre os servidores do **MINISTÉRIO PÚBLICO DO ESTADO DO AMAZONAS**.

19.2. É facultada ao Pregoeiro ou autoridade superior, em qualquer fase da licitação, a promoção de diligência destinada a esclarecer ou complementar a instrução do processo, vedada a inclusão posterior de documento ou informação que deveria constar no ato da sessão pública.

19.2.1 No julgamento das propostas e na fase de habilitação, o Pregoeiro poderá sanar erros ou falhas que não alterem a substância das propostas e dos documentos e a sua validade jurídica, mediante despacho fundamentado, registrado em ata e acessível a todos, atribuindo-lhes validade e eficácia para fins de classificação e habilitação.

19.3. O **PROCURADOR GERAL DE JUSTIÇA** sendo o competente para determinar a contratação poderá revogar a licitação por razões de interesse público derivado de fato superveniente devidamente comprovado, pertinente e suficiente para justificar tal conduta, devendo anulá-la por ilegalidade, de ofício ou por provocação de qualquer pessoa, mediante ato escrito e fundamentado.

19.3.1. No caso de revogação ou anulação do procedimento licitatório, ficará assegurada oportunidade de ampla e prévia manifestação dos interessados, na forma da Lei.

19.3.2. A anulação pode ser declarada a qualquer tempo, atingindo o contrato, se posterior à sua celebração.

19.3.3. As licitantes não terão direito a indenização em decorrência de anulação do procedimento licitatório, ressalvado o direito da CONTRATADA de boa-fé de ser ressarcida pelos encargos que tiver suportado em eventual cumprimento da obrigação decorrente da execução do objeto deste certame.



Ministério Público do Estado do Amazonas
Procuradoria-Geral de Justiça

Comissão Permanente de Licitação

EDITAL DO PREGÃO PRESENCIAL N.º 5.003/2019-CPL/MP/PGJ

19.4. Os proponentes assumem todos os custos de preparação e apresentação de sua proposta e a Administração não será, em nenhum caso, responsável por esses custos, independentemente da condução ou do resultado do processo licitatório.

19.5. Após apresentação da proposta, não caberá desistência, salvo por motivo justo decorrente de fato superveniente e aceito pelo Pregoeiro.

19.6. Quando todos os licitantes forem inabilitados ou todas as propostas forem desclassificadas, o Pregoeiro poderá fixar aos licitantes o **prazo de 3 (três) dias úteis** para apresentar nova documentação ou nova proposta escoimadas das causas que ensejaram a inabilitação ou desclassificação das empresas.

19.7. Não havendo expediente ou ocorrendo qualquer fato superveniente que impeça a realização do certame na data marcada, a sessão será automaticamente transferida para o primeiro dia útil subsequente, no horário e local aqui estabelecidos, desde que não haja comunicação do Pregoeiro em contrário.

19.8. Fazem parte deste Edital os seguintes Anexos:

I) Anexo I: Projeto Básico n.º 26.2018.DEAC e seus Anexos:

a. Memorial Descritivo;

b. Orçamento, composto por:

b.1.) Planilha Orçamentária;

b.2.) Relatório Analítico – Composição de Custos;

b.3.) Relatório Analítico – Composição Auxiliares;

b.4.) Relatório Analítico – Composição Próprias;

b.5.) Orçamento – Curva ABC;

b.6.) Memórias de Cálculo;

l) Planilha de Composição de Bonificações e Despesas Indiretas – BDI;

m) Planilha de Encargos Sociais;

n) Cronograma Físico-Financeiro;

o) Projetos e Desenhos;

p) Esclarecimentos;

q) Resíduos da Construção Civil;

r) Modelo de Carta de Credenciamento;

s) Modelo de Atestado de Vistoria;

t) Modelo de Declaração de Dispensa de Vistoria.

II) Anexo II: Minuta de Contrato;

III) Anexo III: Modelo de Procuração/ Credencial;



Ministério Público do Estado do Amazonas
Procuradoria-Geral de Justiça

Comissão Permanente de Licitação

EDITAL DO PREGÃO PRESENCIAL N.º 5.003/2019-CPL/MP/PGJ

- IV) Anexo IV: Modelo de Declarações Complementares;
- V) Anexo V: Modelo de Declaração de Microempresa ou EPP;
- VI) Anexo VI: Modelo de Declaração de Elaboração Independente de Proposta;
- VII) Anexo VII: Modelo de Proposta;
- VIII) Anexo VIII: Modelo de Solicitação de Cadastramento – SEFAZ/AM;
- IX) Anexo IX: Modelo de Declaração de Responsabilidade Técnica. **19.9.** Na contagem dos prazos estabelecidos neste Edital e seus Anexos, excluir-se-á o dia do início e incluir-se-á o do vencimento. Só se iniciam e vencem os prazos em dias de expediente normal no **MINISTÉRIO PÚBLICO DO ESTADO DO AMAZONAS**.

19.10. O desatendimento de exigências formais não essenciais não importará no afastamento do licitante, desde que seja possível a verificação de suas condições de habilitação e a exata compreensão da sua proposta, durante a realização da sessão pública de pregão.

19.11. As normas que disciplinam este Pregão serão sempre interpretadas em favor da ampliação da disputa entre os interessados.

19.12. Nenhuma pessoa física ou jurídica ainda que credenciada poderá representar mais de uma empresa concorrente, sob pena de não participação das empresas representadas.

19.13. A homologação do resultado desta licitação não implicará direito à contratação.

19.14. Em substituição aos respectivos originais, todos os documentos poderão ser apresentados em cópia autenticada por Cartório competente ou conferida com o original por servidor da CPL. **Neste último caso, a autenticação administrativa poderá ser feita, preferencialmente, até o dia anterior à data prevista para o recebimento dos envelopes da Proposta e da Documentação;**

19.15. Para as demais condições de contratação, observar-se-ão as disposições constantes dos anexos deste edital.

19.16. Este Edital e seus Anexos poderão ser examinados sem ônus, através de mídia eletrônica a ser fornecida ao interessado através do e-mail licitacao@mpam.mp.br, ou pelos endereços www.mpam.mp.br e www.comprasgovernamentais.gov.br.

19.16.1. Caso haja interesse na cópia reprográfica, poderão ser retirados antes da realização desta licitação, mediante depósito da quantia referente ao custo reprográfico do Edital, na proporção de R\$ 0,20 (dez centavos) por lauda, na conta corrente n.º 13200-4, Agência 6019-4, do Banco Bradesco S/A (237), em nome do **FUNDO DE APOIO DO MINISTÉRIO PÚBLICO DO ESTADO DO AMAZONAS**.



Ministério Público do Estado do Amazonas
Procuradoria-Geral de Justiça

Comissão Permanente de Licitação

EDITAL DO PREGÃO PRESENCIAL N.º 5.003/2019-CPL/MP/PGJ

19.17. Os casos omissos serão resolvidos pelo Pregoeiro, com base no Ato PGJ n.º 389/2007, na Lei n.º 10.520, de 17/07/2002, no Decreto Estadual n.º 21.178, de 27/09/2000, e, subsidiariamente, na Lei n.º 8.666/93 e alterações.

19.18. As questões decorrentes da execução deste Instrumento, que não possam ser dirimidas administrativamente, serão processadas e julgadas no foro da cidade de Manaus, com exclusão expressa de qualquer outro.

19.19. Qualquer alusão à marca constante das especificações técnicas do objeto desta licitação deverá ser considerada marca de referência, admitindo-se apresentação de similar.

Manaus – AM, 09 de janeiro de 2019.

Edson Frederico Lima Paes Barreto

Presidente da Comissão Permanente de Licitação



Ministério Público do Estado do Amazonas
Procuradoria-Geral de Justiça

Comissão Permanente de Licitação

EDITAL DO PREGÃO PRESENCIAL N.º 5.003/2019-CPL/MP/PGJ

ANEXO I

PROJETO BÁSICO Nº 26.2018.DEAC.0270461.2018.018220



MINISTÉRIO PÚBLICO DO ESTADO DO AMAZONAS

Avenida Coronel Teixeira, 7995 - Bairro Nova Esperança - CEP 69037-473 - Manaus - AM - www.mpam.mp.br

PROJETO BÁSICO Nº 26.2018.DEAC.0270461.2018.018220

IDENTIFICAÇÃO DO OBJETO:

CONTRATAÇÃO DE EMPRESA ESPECIALIZADA PARA PRESTAÇÃO DE SERVIÇOS DE REFORMA DO PRÉDIO-SEDE DA PROMOTORIA DE JUSTIÇA DE TABATINGA, EM TERRENO LOCALIZADO NA AVENIDA DA AMIZADE, S/N, BRILHANTE, TABATINGA/AMAZONAS, COM FORNECIMENTO TOTAL DE MÃO DE OBRA, FERRAMENTAS, EQUIPAMENTOS, MATERIAIS DE CONSUMO, E MATERIAIS DE REPOSIÇÃO NECESSÁRIOS PARA EXECUÇÃO DOS SERVIÇOS.

1. DADOS DA INSTITUIÇÃO

ÓRGÃO/ ENTIDADE PROPONENTE

Ministério Público do Estado do Amazonas – MP/AM.

CNPJ: 04.153.748/0001-85

ENDEREÇO: Avenida Coronel Teixeira, 7995 – Nova Esperança.

CIDADE: Manaus UF: AM CEP: 69.037-473

DDD/FONE: (92) 3655-0500 DDD/FAX: (92) 3655-0763

2. JUSTIFICATIVA DA PROPOSIÇÃO

A contratação objeto deste Projeto Básico justifica-se pelo fato de que o **MINISTÉRIO PÚBLICO DO ESTADO DO AMAZONAS**, para consecução dos seus objetivos institucionais, quais sejam, a defesa da ordem jurídica, do regime democrático e dos interesses individuais indisponíveis, conforme art. 127 da Constituição Federal, faz-se premente a estruturação e manutenção de todas as suas unidades organizacionais para o desenvolvimento das atividades institucionais, no sentido de promover as melhorias necessárias à Promotoria de Justiça da Comarca de Tabatinga, visando proporcionar maior segurança e condições dignas do ambiente de trabalho para o desempenho eficiente da missão constitucional cometida ao *Parquet* amazonense.

3. DETALHAMENTO DO OBJETO

3.1. Este Projeto Básico tem por objeto a contratação de empresa especializada em arquitetura e engenharia para **reforma do Prédio-sede da Promotoria de Justiça de Tabatinga**.

3.2. O prazo para prestação dos serviços objeto deste Termo deverá ser de **30 (TRINTA DIAS) dias corridos, a contar do recebimento da Ordem de Serviço** pela CONTRATADA, podendo ser prorrogado de comum acordo, até o limite estabelecido na Lei n.º 8.666/93 e alterações.

3.3. **O valor estimado da contratação é de R\$ 99.254,75 (Noventa e Nove Mil Duzentos e Cinquenta e Quatro reais e Setenta e Cinco centavos).**

3.4 O objeto previsto nesta contratação deverá ser executado em obediência à Resolução n.º 81, de 31 de janeiro de 2012 do **CONSELHO NACIONAL DO MINISTÉRIO PÚBLICO**, publicada no Diário Oficial da União, Seção 1, de 24/02/2012, pág. 113 e 114, que dispõe sobre a adequação das edificações e serviços do Ministério Público da União e dos Estados às normas de acessibilidade e dá outras providências.

3.5. As condições e especificações de execução do objeto a ser contratado estão dispostas nos seguintes Cadernos, que integram este Projeto Básico:

Anexo I – Memorial Descritivo;

Anexo II – Orçamento, composto por:

- Planilha Orçamentária
- Resumo do Orçamento;
- Relatório Analítico - Composição de Custos;
- Relatório Analítico - Composição Auxiliares;
- Relatório Analítico - Composições Próprias;
- Orçamento - Curva ABC;
- Memórias de Cálculo;

Anexo III – Planilha de Composição do BDI;

Anexo IV – Planilha de Encargos Sociais;

Anexo V – Cronograma Físico-Financeiro;

Anexo VI – Projetos e Desenhos, composto por:

Projeto de Reforma	
Prancha	Título
ARQ-01	PLANTA BAIXA – TÉRREO
ARQ-02	PLANTA BAIXA – PAVIMENTO SUPERIOR
ELE-02	INSTALAÇÕES ELÉTRICAS - TÉRREO
ELE-03	INSTALAÇÕES ELÉTRICAS – PAVIMENTO SUPERIOR
ESG-01	INSTALAÇÕES HIDROSSANITÁRIAS - TÉRREO
ESG-02	DETALHAMENTO – FOSSA/SUMIDOURO

Projeto de Reforma	
Prancha	Título
IAF-01	INSTALAÇÕES HIDRÁULICAS – ISOMÉTRICO
IAF-02	INSTALAÇÕES HIDRÁULICAS – TÉRREO E P. SUPERIOR

Anexo VII – Esclarecimentos;

Anexo VIII – Resíduos da Construção Civil;

Anexo IX – Credenciamento para vistoria;

Anexo X – Atestado de vistoria;

Anexo XI – Dispensa de vistoria;

3.5.1 Os anexos II, III, IV, V e VI deverão ser fornecidos eletronicamente aos pretensos licitantes.

3.6. Todos os materiais e equipamentos empregados, bem como peças e componentes substituídos/aplicados, deverão ser de primeira qualidade ou qualidade extra, de primeiro uso, novos, apropriados a sua aplicação, estar em fase normal de fabricação e observar às especificações deste documento e seus Cadernos e às recomendações aceitas pela boa técnica, normas e legislação.

3.6.1 Entende-se por primeira qualidade ou qualidade extra, o nível de qualidade mais elevado da linha do material ou equipamento a ser utilizado;

3.6.2 Os serviços não aprovados, ou que se apresentarem defeituosos durante sua execução, serão demolidos e reconstruídos por conta exclusiva da CONTRATADA;

3.6.3 Os materiais que não satisfizerem as especificações ou forem julgados inadequados serão removidos do canteiro de obras dentro de 48 (quarenta e oito) horas a contar da determinação do Engenheiro Fiscal.

3.7 O BDI, Benefícios e Despesas Indiretas, conforme Anexo III, adotado pelo Ministério Público levam em conta todo o material, ferramentas e mão de obra para a execução dos serviços e média de preços pesquisados junto ao mercado.

3.8 Os valores propostos deverão incluir todos os custos relativos à mão de obra, equipamentos, materiais, ferramentas e dispositivos, transporte, alimentação, encargos sociais e BDI, bem como todo e qualquer custo que porventura vier a incidir na execução dos serviços, salvo aqueles decorrentes de fatos supervenientes definidos em lei.

3.9 A CONTRATADA será responsável pela aprovação dos projetos junto aos órgãos competentes, bem como pela expedição do respectivo Alvará, nos locais onde a legislação municipal exija, arcando com todas as licenças e taxas necessárias à execução dos serviços.

3.10 Na peça **Memorial Descritivo** há as indicações dos locais de aplicação de cada serviço, as especificações dos materiais, bem como as normas de execução dos serviços.

3.11 As especificações e referências de materiais que por ventura não sejam discriminados neste caderno de encargos serão apresentados posteriormente pela FISCALIZAÇÃO.

3.12 Para fiel observância do contrato e perfeita execução e acabamento dos serviços a CONTRATADA deverá manter no local pessoal técnico habilitado e obriga-se a prestar toda assistência técnica e administrativa, com a finalidade de imprimir aos trabalhos o ritmo necessário ao cumprimento dos prazos contratuais.

3.13 Para os serviços a CONTRATADA fornecerá e conservará no local dos serviços, os equipamentos mecânicos e ferramentas indispensáveis ao desenvolvimento dos trabalhos, todos os materiais necessários e mão de obra adequada à natureza dos serviços de modo a assegurar a formação de equipes homogêneas e idôneas, compostas de número suficiente de operários, mestres e encarregados, assegurando, assim, o progresso satisfatório dos serviços;

3.14 A CONTRATADA deverá no prazo 5 (cinco) dias úteis, contados do recebimento da Ordem de Serviço, para apresentar à FISCALIZAÇÃO ou ao titular da Divisão de Contratos e Convênios, condicionando o início dos serviços à apresentação dos seguintes documentos:

3.14.1 Anotação de Responsabilidade Técnica (ART) dos responsáveis técnicos pelo empreendimento e pelos projetos, recolhida junto ao Conselho Regional de Engenharia e Arquitetura – CREA-AM, nos termos dos art. 1o. e art. 2o. da Lei n.o 6.496/77.

3.14.2 Apresentação da Relação de Funcionários, identificados pelo nome completo, identidade e CPF, bem como a qualificação de cada um dos membros da equipe técnica que se responsabilizará pelos trabalhos, informando sempre que houver qualquer alteração na mesma.

3.14.3 Apresentação dos documentos que indiquem as instalações, os equipamentos, aparelhamento e material, adequados, suficientes e disponíveis para a realização do objeto do contrato

3.14.4 Encaminhar carta com os dados do preposto responsável pela execução do contrato, contendo pelo menos: nome, telefone, endereços e outros meios de comunicação.

3.14.5 Placa da obra.

4. DA LOCALIZAÇÃO DO IMÓVEL

4.1 O imóvel está localizado na cidade de **TABATINGA**, situado à Avenida da Amizade, S/N, Brilhante, AMAZONAS.

5. CONDIÇÕES PARA PARTICIPAR DA LICITAÇÃO

5.1 Para que possam ser habilitados a executarem os serviços pertinentes ao objeto, os licitantes deverão apresentar:

5.1.1 Certidão de Registro e Quitação de Pessoa Jurídica no Conselho Regional de Engenharia e Agronomia – CREA (Lei nº 5.194/66), em cuja jurisdição se encontre sua sede;

5.1.1.1 Caso a Certidão não seja da jurisdição do CREA-AM, o licitante deverá apresentar, à época da contratação, o registro devidamente visado pelo mesmo, conforme art. 1º, da Resolução nº 413, de 27/6/1997;

5.1.2.1 Certidão de Registro de Pessoa Física emitida CREA pelo da jurisdição do domicílio do profissional, em nome do integrante da Equipe Técnica responsável pelos serviços, segundo as atribuições estipuladas pela Resolução CONFEA n.º 218/1973, com validade na data de realização da sessão pública do certame, onde conste atribuição compatível com a área de atuação indicada pelo licitante.

5.1.2.2 Antes da assinatura do contrato, o licitante declarado vencedor do certame deverá apresentar “visto ou inscrição ou qualquer outro documento obtido perante o CREA” que se fizer necessário para a execução do serviço em questão, em nome do(s) profissional(is), por ele indicado para execução do(s) projeto(s);

5.1.2.3 O ramo de atuação descrito nas certidões deverá ser compatível com o objeto desta licitação;

5.1.2.4 A regularidade dos registros deverá ser mantida durante todo o período de execução dos serviços;

5.1.3 Comprovação de aptidão para desempenho de atividade pertinente e compatível em características, quantidades e prazos com o objeto da licitação, da seguinte forma:

5.1.3.1 Atestado(s) de Capacidade Técnico-Operacional fornecido(s) por pessoa jurídica de direito público ou privado contratante de serviço, em que fique comprovado que o LICITANTE **executou, no mínimo: 40,0 m de concertina; 1,0 unidade de detector de metais do tipo portal; 350,0 m² de pintura em parede e 80,0 m² de revisão ou construção de cobertura**, com fornecimento de todo o material de reposição.

5.1.3.2 Atestado(s) de Qualificação Técnico-Profissional, do responsável técnico, de nível superior ou outro devidamente reconhecido pela entidade competente, em que fique comprovada a capacidade técnica por execução de objeto com **no mínimo: 40,0 m de concertina; 1,0 unidade de detector de metais do tipo portal; 350,0 m² de pintura em parede e 80,0 m² de revisão ou construção de cobertura**, devidamente registrado(s) no conselho profissional correspondente.

5.1.3.3 O(s) atestado(s) Técnico(s)-Profissional(is) deverá(ão) ser apresentado(s) com o visto da Entidade Profissional correspondente ou na forma de Certidão de Acervo Técnico – CAT;

5.1.3.4 Havendo necessidade de afastamento de qualquer dos profissionais cuja capacitação, experiência e qualificação técnica tenham contribuído para classificação da CONTRATADA no processo licitatório, deverá ocorrer a substituição por outro com capacitação, experiência e qualificação técnica equivalente ou superior a do profissional substituído, devidamente comprovadas;

5.1.3.5 No caso do subitem anterior, a CONTRATADA submeterá à aprovação da CONTRATANTE proposta de substituição de profissional, feita por escrito, fundamentada e instruída com as provas necessárias à comprovação da situação que se apresenta, e incluirá indicação do novo profissional com o respectivo acervo técnico. Para a sua efetivação, a proposta de substituição deverá ser apreciada e aprovada pela PGJ/AM;

5.1.4 Declaração de responsabilidade técnica, devidamente assinada pelo profissional técnico indicado.

6. DA VISTORIA

6.1 **A realização de vistoria é facultativa**, e objetiva visitar o local de execução dos serviços e tomar conhecimento de todas as informações e condições para o cumprimento das obrigações.

6.2 **Na hipótese de optar pela realização da vistoria**, o interessado deverá obedecer às seguintes condições.

6.2.1 A vistoria **deverá** ser realizada pelo representante devidamente credenciado pela empresa interessada.

6.2.2 Essa condição deverá ser comprovada através de carteira de identidade profissional (CREA), cópia simples da certidão de registro da empresa no CREA, dentro do prazo de validade, e prova de vínculo com a empresa interessada, que deverão se apresentar portando **Carta de Credenciamento**, emitida pelo representante legal da empresa, apresentando o profissional que realizará a vistoria;

6.2.3 Por ocasião da visita, as empresas licitantes deverão apresentar documento, denominado **Atestado de Vistoria Técnica**, modelo anexo a este termo de referência, que será assinado por servidor designado da **DIVISÃO DE ENGENHARIA, ARQUITETURA E CÁLCULO – DEAC** - desta PGJ-AM, onde o servidor declara ter acompanhado o responsável técnico apresentado pela empresa durante a vistoria técnica realizada.

6.2.4 O referido Atestado deverá ser apresentado posteriormente, na **fase licitatória**, nos termos definidos no edital do certame;

6.2.5 A **vistoria** poderá ser realizada até três dias úteis anteriores à data estipulada para abertura da licitação;

6.2.6 As visitas deverão ser agendadas até cinco dias úteis de antecedência à data limite de vistoria, com a **Divisão de Engenharia Arquitetura e Cálculo**, pelos telefones (92) 3655-0739, no período das 8h às 14h.

6.2.7 O tempo de antecedência para agendamento é necessário para que a Administração planejar o deslocamento da equipe para acompanhamento da vistoria.

6.2.8 A visita será realizada pelo Responsável Técnico da interessada, que se apresentará munido de documento de Credenciamento para Vistoria, emitido pelo Representante Legal da interessada.

6.2.9 Por ocasião da visita, a interessada deverá apresentar à PGJ sua Declaração de Vistoria.

6.3 **Caso a empresa opte por não realizar a vistoria**, o interessado deverá apresentar no processo licitatório, em substituição à Declaração de Vistoria, uma Declaração de Dispensa de Vistoria assinada pelo responsável legal, informando sua opção de não realização desta visita.

6.4 Não serão admitidas quaisquer alegações de desconhecimento ou erro orçamentário por parte da futura contratada, para a execução dos serviços propostos.

7. DA MEDIÇÃO (PAGAMENTO) E DO RECEBIMENTO PROVISÓRIO E DEFINITIVO

Deverão ser observadas as seguintes condições gerais:

7.1 Somente poderão ser considerados, para efeito de **medição e pagamento**, os serviços efetivamente executados pela CONTRATADA, e aprovados pela Fiscalização, respeitada a rigorosa correspondência com o plano de execução previamente aprovado pelo CONTRATANTE.

7.1.1 **A medição de serviços** será baseada em relatórios periódicos elaborados pela CONTRATADA, registrando os elementos necessários à discriminação e determinação das quantidades dos serviços efetivamente executados.

7.1.2 A discriminação e quantificação dos serviços considerados na medição deverão respeitar rigorosamente as planilhas de orçamento e cronograma de execução anexas pela CONTRATADA durante o certame.

7.1.3 Os pagamentos das faturas emitidas pela CONTRATADA serão baseados nas medições de serviços aprovadas pela Fiscalização, obedecidas as condições estabelecidas no contrato.

7.1.4 Comunicar, por escrito, à CONTRATANTE a conclusão dos serviços, para que proceda à VISTORIA DO RECEBIMENTO, apresentando a atualização dos projetos, as built, indicando as eventuais modificações havidas na obra;

7.2. O **Recebimento dos serviços** executados pela CONTRATADA será efetivado em duas etapas sucessivas:

7.2.1 **Recebimento Provisório:** após vistoria, que deverá ser realizada pela FISCALIZAÇÃO, no prazo de até 15 (quinze) dias, contados da data em que a CONTRATADA comunicar, por escrito, a conclusão total do objeto deste contrato, desde que a respectiva medição final tenha sido aprovada;

7.2.1.1 A CONTRATADA deverá efetuar a entrega do relatório de execução dos serviços previstos no Plano de Execução previamente aprovado pela Fiscalização;

7.2.1.2. O prazo de **Recebimento Provisório será de até 15 (quinze) dias** a partir do recebimento da comunicação escrita da CONTRATADA da conclusão dos serviços;

7.2.1.3 O **Recebimento Provisório** será caracterizado pela emissão do **Termo de Recebimento Provisório**, após a lavratura de ata circunstanciada, contendo a vistoria realizada pela FISCALIZAÇÃO, a qual deverá expressar a concordância em receber o objeto provisoriamente, com o conhecimento e assinatura do representante da CONTRATADA.

7.2.1.4 Os serviços que, a critério do Agente Fiscalizador, não estejam em conformidade com as condições estabelecidas no projeto e/ou com as normas técnicas aplicáveis, serão rejeitados e anotados no **Termo de Recebimento Provisório**, devendo a CONTRATADA tomar as providências para sanar os problemas constatados, sem que isso venha a se caracterizar como alteração contratual e sem prejuízo da aplicação, pelo CONTRATANTE, das penalidades previstas contratualmente.

7.2.1.5 Caso as falhas não sejam corrigidas dentro do prazo fixado, o CONTRATANTE poderá entrar em juízo com a competente ação de perdas e danos, sem prejuízo das penalidades previstas.

7.2.2 **RECEBIMENTO DEFINITIVO:** em segunda etapa, pelos membros da comissão designada pelo Contratante, mediante termo circunstanciado, assinado pelas partes, até 30 dias após o prazo de observação para verificação da adequação do objeto aos termos contratuais.

7.2.2.1 O prazo de observação para verificação da adequação do objeto aos termos contratuais será de 90 (noventa) dias, após a lavratura do Termo de Recebimento Provisório, após verificação da conformidade do mesmo com as condições pactuadas;

7.2.2.2 O **Termo de Recebimento Definitivo** somente será lavrado após apresentação, por parte da Contratada, dos documentos abaixo relacionados, definitivamente aprovados pelo Ministério Público, desde que o(s) Agente(s) Fiscalizador(es) do contrato tenha(m) aprovado a completa adequação do objeto aos termos contratuais.

1. Apresentação de todos os elementos exigidos para entrega dos serviços de acordo com o projeto básico e anexos;
2. Projetos “*as built*”, definitivamente aprovados pela Fiscalização, bem como os demais documentos que compõem o histórico da obra;
3. Certificado de Garantia da obra, bem como todas as autorizações e documentos técnicos pertinentes;
4. Fornecer todas as documentações técnicas, manuais, certificados de garantia e notas fiscais de todos os equipamentos instalados;
5. Fornecimento do manual de uso, operação e manutenção;
6. Fornecimento da(s) licença(s).
7. Certidão Negativa de Débito - CND, emitida pelo INSS, em seu original;
8. Certidão Negativa de Débito ou comprovante de recolhimento do ISS, específicas da obra;
9. Certificado de Regularidade de Situação perante o FGTS

7.2.3. O **Recebimento Definitivo** dos serviços não exclui a responsabilidade da CONTRATADA por vícios de qualidade do produto ou disparidade com as especificações técnicas exigidas no edital e anexo, verificado posteriormente.

8. DAS OBRIGAÇÕES DA CONTRATADA

8.1 Alocar aos serviços toda a mão de obra, inclusive qualificada, e direção administrativa, bem como equipamentos, ferramentas, instrumentos pessoais e equipamentos de segurança individual (EPI), necessários à execução do objeto contratual, em perfeitas condições de uso, reservando-se ao CONTRATANTE o direito de solicitar a substituição daqueles que julgar inadequados.

8.1.1 A CONTRATADA deverá apresentar, no ato da assinatura do contrato, os documentos que indiquem as instalações, os equipamentos, aparelhamento e material, adequados, suficientes e disponíveis para a realização do objeto do contrato;

8.1.2 A CONTRATADA deverá ter no quadro de funcionários da Administração da Obra, no mínimo:

1. 1 (um) Engenheiro Civil que deverá estar presente durante toda a execução da obra;

8.1.3 Disponibilizar também relação do pessoal técnico que atuará na execução dos serviços, bem como a qualificação de cada um dos membros da equipe técnica que se responsabilizará pelos trabalhos, informando sempre que houver qualquer alteração na mesma.

8.2 Manter quadro de pessoal competente e capaz de proporcionar serviços tecnicamente bem feitos e de acabamento esmerado, em número compatível com o ritmo de execução dos serviços, de modo que o cronograma físico e financeiro proposto seja cumprido à risca, conforme previsto neste Termo, sem interrupção, seja por motivo de férias, descanso semanal, licença, greve, falta ao serviço e demissão de empregados.

8.2.1 Todos aqueles que estarão prestando serviços à CONTRATADA, temporariamente ou durante toda a obra, deverão estar devidamente uniformizados e identificados por meio de crachá.

8.2.2 Selecionar e preparar rigorosamente, inclusive quanto à prevenção de acidentes e incêndios nas áreas de trabalho, os empregados que executarão os serviços, os quais serão de sua responsabilidade única e exclusiva, sem qualquer vínculo empregatício com a PGJ/AM.

8.2.3 Afastar do local de serviços qualquer empregado cuja atuação, permanência ou comportamento seja, a juízo da CONTRATANTE, considerada prejudicial ao bom andamento, regularidade e perfeição dos mesmos, ou ainda, à disciplina ou o interesse da instituição, substituindo-o no prazo máximo de 24 horas a partir da notificação expedida pela CONTRATANTE.

8.2.4 Responder pela idoneidade moral e técnica dos seus empregados, sendo única, integral e exclusivamente responsável, em qualquer caso, por todos os danos e prejuízos, de qualquer natureza, causados, direta ou indiretamente, à CONTRATANTE ou a terceiros, provenientes da execução dos serviços, quaisquer que tenham sido as medidas preventivas adotadas, respondendo por si e seus procuradores;

8.2.5 Responsabilizar-se pelas condições de higiene no canteiro de obras, conforme o estabelecido pelas normas regulamentadoras;

8.2.6 Prover transporte e alimentação ao pessoal da obra, dentro das especificações da lei e da convenção coletiva do sindicato;

8.2.7 Cumprir e fazer cumprir todas as normas relativas à segurança e medicina do trabalho, especialmente a Norma Regulamentadora NR-18, eliminando as condições inseguras por meio de instalações apropriadas à execução dos serviços e provendo seus empregados de equipamentos de proteção individual e coletiva – EPIs e EPCs - adequados a cada tipo de serviço desenvolvido, responsabilizando-se por seu uso obrigatório.

8.3 Aplicar, nas obras e serviços, materiais de boa qualidade, reservando-se ao CONTRATANTE o direito de mandar efetuar os ensaios que julgar necessários, rejeitando aqueles que julgar de má qualidade ou inadequados, debitando à CONTRATADA todas as despesas consequentes.

8.3.1 Todo material de origem mineral deverá ser fornecido por pessoa física ou jurídica licenciada junto aos órgãos competentes.

8.3.2 Os materiais, ferramentas e equipamentos deverão ser armazenados em locais apropriados, cobertos ou não, conforme sua natureza, sendo a CONTRATADA responsável por sua guarda, segurança e proteção, até a conclusão dos serviços.

8.3.3 Todos os materiais fornecidos ou aplicados pela CONTRATADA deverão ser de qualidade, modelo, marcas e tipos especificados no projeto e sua aplicação estará condicionada ao aceite prévio da CONTRATANTE, o que ocorrerá por escrito, mediante amostras apresentadas à FISCALIZAÇÃO antes da aquisição do material ou equipamento.

8.3.3.1 Apresentar, ainda, a indicação da marca e o modelo/referência, conforme especificações fornecidas, para aprovação da CONTRATANTE.

8.3.3.2 Depois de autenticadas pela FISCALIZAÇÃO e pela CONTRATADA, as amostras serão conservadas no canteiro de obras até o final dos trabalhos de forma a facultar, a qualquer tempo, a verificação de sua perfeita correspondência com os materiais fornecidos ou já empregados.

8.3.3.3 Os materiais que não atenderem às especificações não poderão ser estocados no canteiro de obras.

8.3.3.4. Caso o material ou equipamento especificado encontre-se fora de linha ou obsoleto, deverá ser substituído pelo modelo novo, desde que comprovada sua eficiência, equivalência e atendimento às condições estabelecidas nos projetos e especificações. A substituição deverá ser submetida à aprovação da FISCALIZAÇÃO.

8.3.4 Material, equipamento ou serviço equivalente tecnicamente é aquele que apresenta as mesmas características técnicas exigidas, ou seja, de igual valor, desempenha idêntica função e se presta às mesmas condições do material, equipamento ou serviço especificado.

8.3.5 É vedada a utilização de materiais e equipamentos improvisados, usados ou danificados, em substituição aos tecnicamente indicados para o fim a que se destinam, assim como não será tolerada a adaptação de peças, seja por corte ou outro processo, de modo a utilizá-las em substituição às peças recomendadas e de dimensões adequadas.

8.3.6 Quando não houver descrição do material ou equipamento a ser utilizado, ou do tipo de serviço a ser executado, ou houver discrepância, seguir orientação da FISCALIZAÇÃO.

8.3.7 Quando houver motivos ponderáveis para a substituição de um material ou equipamento especificado por outro equivalente, a CONTRATADA, em tempo hábil, apresentará à FISCALIZAÇÃO, por escrito, a proposta de substituição, motivada, acompanhada de levantamento de custos, não servindo tal consulta para justificar o não cumprimento dos prazos acordados.

8.3.8 A FISCALIZAÇÃO deverá ter livre acesso a todos os almoxarifados de materiais, equipamentos, ferramentas e outros, para acompanhar os trabalhos e conferir marcas, modelos, especificações, prazos de validade etc.

8.3.9 Apresentar, por escrito, se solicitado pela CONTRATANTE, informações dos locais de origem dos materiais ou seus certificados de ensaios.

8.3.9.1 Os ensaios e as verificações serão providenciados sem ônus para a CONTRATANTE.

8.4 **Substituir, sem ônus adicional para a CONTRATANTE, no prazo de 48 horas** a partir da comunicação, os materiais, ferramentas ou equipamentos julgados pela FISCALIZAÇÃO como inadequados à execução dos serviços, ou que, por qualquer motivo, tenham sido adquiridos sem sua aprovação.

8.5 Responsabilizar-se pela perfeita execução dos serviços de acordo com as normas e padrões adotados pelo CONTRATANTE e demais órgãos/entidades competentes e apontados nas especificações técnicas e/ou pela ABNT.

- 8.6 Fornecer todos os equipamentos pessoais e de segurança do trabalho, obedecendo a orientação da Fiscalização do CONTRATANTE.
- 8.7 Executar os serviços dentro do prazo contratado.
- 8.7.1 - Para o cumprimento do prazo estabelecido, os serviços deverão ser executados durante o horário normal do expediente, aos finais de semana, feriados e eventualmente no período noturno, podendo a critério do Ministério Público ser estendido o horário, caso seja comprovada a necessidade e seja ainda autorizado pelo agente fiscalizador da Contratante.
- 8.8 Obedecer, rigorosamente, na execução do objeto contratual, às normas disciplinares e de segurança do CONTRATANTE, podendo ser exigido o afastamento daqueles funcionários da CONTRATADA, cuja conduta, a critério do CONTRATANTE, seja considerada inconveniente.
- 8.9 Cumprir, na execução do presente contrato, todas as exigências impostas pela Lei nº 6.514 de 22/12/77 e Portaria nº 3.214 de 08/06/78, do Ministério do Trabalho, às suas exclusivas expensas.
- 8.10- Acatar todas as normas das legislações Federal, Estadual e Municipal que sejam relacionadas com a execução do objeto contratual.
- 8.11 Comunicar ao CONTRATANTE as alterações que forem efetuadas em seu contrato social ou estatuto.
- 8.12 - Não divulgar nem permitir que seu preposto e/ou empregados divulguem, dados ou informações a que venham ter acesso, referentes às obras e serviços realizados, salvo se expressamente autorizados pelo CONTRATANTE.
- 8.13 - Permitir e facilitar ao CONTRATANTE o levantamento físico da força de trabalho da CONTRATADA e de seus subcontratados, pertencendo ao CONTRATANTE, para todos os efeitos, as informações coletadas e os resultados apurados.
- 8.14 - As obras e/ou serviços porventura com vícios ou defeitos, em virtude de ação ou omissão voluntária, negligência, imperícia, imprudência ou emprego de material inadequado ou de qualidade inferior, serão demolidos e refeitos sob exclusiva e integral responsabilidade da CONTRATADA, sem ônus para o CONTRATANTE e sem implicar alteração do prazo contratual.
- 8.15 - Assegurar livre acesso e trânsito no canteiro de obras, bem como permitir visitas e fornecer informações a todos os consultores técnicos ou projetistas do CONTRATANTE ou contratados por ele, e que por este forem previamente credenciados.
- 8.16 - Apresentar, para controle e exame, sempre que o CONTRATANTE o exigir, a Carteira de Trabalho e Previdência Social de seus empregados e os comprovantes do cumprimento das obrigações perante a Previdência Social, inclusive o Certificado de Regularidade de Situação perante o FGTS.
- 8.17 - Além das despesas relativas a salários, encargos sociais, trabalhistas e de Previdência Social, a CONTRATADA arcará, também, com as despesas relativas à assistência médica.
- 8.18 - Durante e após a vigência deste contrato, a CONTRATADA deverá manter o CONTRATANTE à margem de quaisquer ações judiciais, reivindicações ou reclamações, sendo a CONTRATADA, em quaisquer circunstâncias, nesse particular considerada como única e exclusiva empregadora e responsável por qualquer ônus que o CONTRATANTE venha a arcar em qualquer época, decorrente de tais ações, reivindicações ou reclamações;
- 8.19 - Se houver necessidade de ocupação de terrenos fora da área do CONTRATANTE, para instalação de acampamentos, escritórios e/ou depósitos, estes serão alugados pela CONTRATADA, sem ônus para o CONTRATANTE.
- 8.20 - A CONTRATADA deve providenciar a aprovação dos projetos junto às autoridades competentes e concessionárias de serviços públicos, e o licenciamento e outros requisitos para a instalação do canteiro e

execução das obras e serviços, bem como, ligações elétricas, hidráulicas, de acordo com o previsto no Edital, e pagamento das taxas, emolumentos e outras despesas necessárias, sem ônus ao CONTRATANTE.

8.21 - A CONTRATADA manterá sempre cobertos por apólices regulares os riscos de acidentes e outros seguros exigidos por lei, bem como promoverá o seguro de danos físicos, sendo beneficiário o CONTRATANTE e/ou quem por ela indicado.

8.22 **A CONTRATADA obriga-se a providenciar, junto ao CREA/AM, no prazo máximo de cinco dias úteis**, contados a partir da celebração do Contrato, a respectiva Anotação de Responsabilidade Técnica - ART (art. 1º da Lei 6496/1977).

8.22.1 A ART deverá ser encaminhada à CONTRATANTE, em uma cópia autenticada da documentação, com o objetivo de comprovar o registro.

8.23 Havendo necessidade de afastamento de qualquer dos profissionais cuja capacitação, experiência e qualificação técnica tenham contribuído para classificação da CONTRATADA no processo licitatório, deverá ocorrer a substituição por outro com capacitação, experiência e qualificação técnica equivalente ou superior à do profissional substituído, devidamente comprovadas;

8.23.1. A CONTRATADA submeterá à aprovação da CONTRATANTE proposta de substituição de profissional, feita por escrito, fundamentada e instruída com as provas necessárias à comprovação da situação que se apresenta, e incluirá indicação do novo profissional com o respectivo acervo técnico.

8.23.1.1. Para a sua efetivação, a proposta de substituição deverá ser apreciada e aprovada pela PGJ/AM.

8.23.1.2. O ramo de atuação descrito nas certidões deverá ser compatível com o objeto desta licitação.

8.24 A CONTRATADA deverá manter, em MANAUS, AM, sede, filial ou representação dotada de infraestrutura técnica adequada, com os recursos humanos qualificados, necessários e suficientes para a prestação dos serviços contratados, comprovando posteriormente, caso vencedora, esta condição.

8.25 A CONTRATADA será responsável pela aprovação dos projetos junto aos órgãos competentes, bem como pela expedição do respectivo Alvará, nos locais onde a legislação municipal exija.

8.26 Aceitar, integralmente, todas as decisões, métodos e processos de inspeção, verificação e controle adotados pelo Ministério Público, acatando as observações da FISCALIZAÇÃO quanto à execução dos serviços e à qualidade dos materiais empregados, obrigando-se a fornecer todos os dados, elementos e explicações que a CONTRATANTE julgar necessários.

8.27 Comunicar imediatamente à CONTRATANTE, por escrito, toda e qualquer anormalidade que dificulte ou impossibilite a execução dos serviços e apresentar justificativa escrita, devidamente comprovada, nos casos de ocorrência de fato superveniente, excepcional ou imprevisível, estranho à vontade das partes, e de impedimento de execução por fato ou ato de terceiro reconhecido pela CONTRATANTE em documento contemporâneo a sua ocorrência, quando não puder cumprir os prazos estipulados para a execução, total ou parcial, dos serviços.

8.27.1. Caso ocorra atraso por culpa da CONTRATANTE, o prazo do cronograma será aumentado na mesma proporção.

8.28 Responsabilizar-se por todos os encargos e obrigações concernentes às legislações sociais, trabalhistas, tributárias, fiscais, comerciais, securitárias e previdenciárias que resultem ou venham resultar da execução deste objeto, incluindo as obrigações relativas a acidentes de trabalho, bem como por todas as despesas decorrentes da execução de eventuais trabalhos em horários extraordinários (diurno e noturno), e, em suma, todos os gastos e encargos com material e mão de obra necessários à completa realização dos serviços.

8.28.1 A inadimplência da CONTRATADA quanto aos encargos decorrentes da execução do objeto não transfere à CONTRATANTE a responsabilidade de seu pagamento.

8.29 Não transferir a outrem, no todo ou em parte, o objeto deste Termo sem prévia e expressa anuência da CONTRATANTE.

8.30 Manter-se, durante toda a execução dos serviços, em compatibilidade com as obrigações assumidas e com todas as condições de habilitação e qualificação exigidas neste Termo.

8.31 Substituir, reparar, corrigir, remover, refazer ou reconstituir, às suas expensas, no todo ou em parte, os serviços, peças ou materiais que não atendam às especificações exigidas, em que se verifiquem imperfeições, vícios, defeitos ou incorreções, ou rejeitados pela FISCALIZAÇÃO.

8.31.1 A ação de fiscalização não exonera a CONTRATADA de suas responsabilidades contratuais.

8.32 Realizar limpeza geral após a conclusão dos serviços, de forma a retirar todas as impurezas e resíduos gerados durante a execução das atividades, recolhendo todos os materiais reaproveitáveis em locais designados pela FISCALIZAÇÃO, a fim de que o espaço seja entregue em perfeitas condições de ocupação e uso.

8.32.1 Os materiais considerados como não aproveitáveis e o entulho serão recolhidos em recipientes apropriados e descartados em locais indicados, sem criar constrangimentos para a CONTRATANTE.

8.32.2 A CONTRATADA deverá adotar procedimentos ambientais quanto à destinação dos resíduos provenientes da execução dos serviços, **obedecendo, em especial, à Resolução CONAMA nº 307/02.**

8.33 Responsabilizar-se por falhas na execução dos serviços que venham a tornar-se aparentes em data posterior à sua entrega, ainda que tenha havido aceitação do mesmo.

8.34 Fornecer garantia contra defeitos ou falhas de execução dos serviços pelo prazo mínimo de cinco anos, contados da data do recebimento, sem custos adicionais para a CONTRATANTE.

8.35 Apresentar todos os documentos exigidos no contrato, tais como Documentos Técnicos, Garantia, projetos *As Built*, etc.

8.36 A CONTRATADA deverá, ainda, apresentar o Certificado de Garantia, devidamente acompanhado da Nota Fiscal de compra, Manuais e Documentações Técnicas de todos os equipamentos constante no Memorial Descritivo, Anexo I deste Projeto Básico.

9. DAS OBRIGAÇÕES DA CONTRATANTE

Constituem obrigações do Ministério Público do Estado do Amazonas / Procuradoria Geral de Justiça - PGJ-AM:

9.1 Designar, conforme dispõe o artigo 67 e §§ 1º e 2º, da Lei nº. 8.666/93 e alterações posteriores, representante(s) da PGJ-AM a ser(em) responsável(is) pelo acompanhamento e fiscalização dos serviços, sob os aspectos quantitativos e qualitativos.

9.2 Acompanhar e fiscalizar, como lhe aprouver e no seu exclusivo interesse, na forma prevista na Lei nº 8.666/93, o exato cumprimento das condições estipuladas.

9.2.1 **Essa fiscalização não exige a CONTRATADA das responsabilidades oriundas de suas falhas e/ou omissões.**

9.3 Aprovar previamente, através da FISCALIZAÇÃO, os equipamentos e materiais a serem aplicados na execução dos serviços, eventuais alterações de projeto e demais procedimentos.

9.4 Anotar em registro próprio e notificar a CONTRATADA, por escrito, a ocorrência de eventuais imperfeições no curso da execução do objeto, a fim de que qualquer falha seja sanada em tempo hábil, fixando prazo para a sua correção e exigindo as medidas reparadoras devidas.

- 9.5 Rejeitar, no todo ou em parte, serviço ou fornecimento realizado em desacordo com o Projeto Básico.
- 9.6 Prestar as informações e os esclarecimentos necessários ao desenvolvimento dos serviços.
- 9.7 Exigir da CONTRATADA o cumprimento da garantia, segurança e qualidade dos serviços prestados.
- 9.8 Efetuar regularmente o pagamento da CONTRATADA quanto aos serviços devidamente realizados, na sua totalidade ou parcialidade, dentro dos critérios estabelecidos neste documento, por meio de Ordem Bancária, após o atesto das notas fiscais pela FISCALIZAÇÃO e da apresentação dos documentos exigidos no item 12 deste Projeto Básico.

10. GARANTIA DE EXECUÇÃO CONTRATUAL

10.1 O Ministério Público exigirá, para a contratação resultante desta licitação, a prestação de garantia, em conformidade com o disposto no artigo 56, da Lei Federal nº 8.666/93, no percentual de 5% (cinco por cento) sobre o valor total da contratação.

10.1.1 Será ainda exigida prestação de garantia adicional de valor igual à diferença entre o valor limite de exequibilidade obtido durante o certame e o valor da proposta vencedora, desde que este seja inferior a 80% (oitenta por cento) da média aritmética calculada, nos termos do § 2º, do artigo 48, da Lei Federal nº 8.666/93.

10.2 No caso de acréscimo no valor contratual, a licitante vencedora obriga-se a depositar junto ao Ministério Público, na mesma modalidade, o valor referente à diferença da garantia. Mesma providência deverá ser tomada no caso de prorrogação no prazo contratual para adequar o vencimento da garantia ao disposto no subitem abaixo.

10.3 As garantias prestadas serão liberadas após a assinatura do Termo de Encerramento do contrato, e quando em dinheiro atualizadas monetariamente, conforme dispões o § 4º, do artigo 56 da Lei n. 8.666/93.

11. DO PAGAMENTO

11.1 Apresentar, obedecendo ao Cronograma de Execução, na sede da CONTRATANTE, a fatura correspondente ao serviço executado no período, acompanhada de relatório dos serviços realizados no período, nos termos do subitem 8.1 deste Projeto Básico.

11.1.1 A fatura, devidamente acompanhada dos relatórios de medição, será submetida à FISCALIZAÇÃO, com o objetivo de atestar e certificar a plena execução dos serviços, obedecidas as condições estabelecidas no contrato.

11.2 Nenhum pagamento será efetuado à CONTRATADA enquanto pendente de liquidação qualquer obrigação financeira que lhe for imposta, em virtude de penalidade ou inadimplência.

12. DA FISCALIZAÇÃO

12.1 Sem prejuízo da plena responsabilidade da CONTRATADA perante o CONTRATANTE ou a terceiros, todos os trabalhos contratados estarão sujeitos à mais ampla e irrestrita fiscalização do CONTRATANTE, a qualquer hora, por seus representantes devidamente credenciados.

12.2 O CONTRATANTE far-se-á representar no local das obras e serviços por seu Agente Fiscalizador designado em portaria e, na falta ou impedimento deste, por seu substituto com as mesmas atribuições e poderes.

12.3 O CONTRATANTE, sem prejuízo das suas atribuições de fiscalização, poderá contratar profissionais consultores ou empresas especializadas, para o controle qualitativo e quantitativo das obras e serviços, assim como, o acompanhamento e desenvolvimento da execução, à vista dos projetos.

12.4 À Fiscalização compete: o acompanhamento e controle da execução das obras e serviços, as avaliações e medições dos serviços, até sua conclusão, observadas todas as condições expressas nos documentos que compõem o Contrato.

12.5 A Fiscalização lançará no Livro de Ocorrência de Obra todas as observações dignas de registro para controle da obra, devidamente assinadas pelo preposto da CONTRATADA.

12.6 Toda troca de informações e correspondências entre a CONTRATADA e CONTRATANTE, bem como todas as instruções da Fiscalização à CONTRATADA, devem ser por escrito, cabendo o seu registro no Livro de Ocorrências de Obra. Todos os expedientes escritos da CONTRATADA, após seu registro, serão encaminhados ao CONTRATANTE, para decisão, acompanhados de parecer da Fiscalização.

12.7 Compete à Fiscalização ter prévio conhecimento da ocorrência operacional das frentes e fases das obras e serviços, a fim de que seja obtido melhor rendimento, sem prejuízo da boa execução dos trabalhos.

12.8 A ocorrência de obstáculos e imprevistos durante a obra obrigará a CONTRATADA a fazer comunicação escrita dos fatos, cabendo à Fiscalização a decisão sobre as ocorrências.

12.9 A Fiscalização, constatando inoperância, desleixo, incapacidade, falta de exatidão ou ato desabonador, poderá determinar o afastamento do preposto ou de qualquer empregado da CONTRATADA, bem como de subempreiteiras e/ou subcontratadas.

12.10 Compete à Fiscalização, em conjunto com as demais áreas do CONTRATANTE, resolver as dúvidas e as questões expostas pela CONTRATADA, dando-lhes soluções rápidas e adequadas.

12.11 Qualquer erro ou imperícia na execução, constatada pela Fiscalização ou pela própria CONTRATADA, obrigando-a, à sua conta e risco, à correção, remoção e nova execução das partes impugnadas, mesmo que o erro resulte da insuficiência dos levantamentos e/ou projetos.

12.12 A inobservância ou desobediência às instruções e ordens da Fiscalização importará na aplicação das multas contratuais, relacionadas com o andamento das obras e serviços, e no desconto das faturas das despesas a que a CONTRATADA tenha dado causa, por ação ou omissão.

12.13 A Fiscalização poderá determinar a paralisação das obras e serviços, por razão relevante de ordem técnica, de segurança ou motivo de inobservância e/ou desobediência às suas ordens e instruções, cabendo à CONTRATADA, ressalvado o disposto no Edital e neste Caderno de Encargos, todos os ônus e encargos decorrentes da paralisação.

12.14 A determinação da paralisação, citada no item anterior, vigorará enquanto persistirem as razões da decisão, cabendo ao CONTRATANTE formalizar a sua suspensão.

12.15 No prazo de observação das obras e serviços, a CONTRATADA deverá executar, sob sua inteira responsabilidade, os trabalhos de reparos, consertos, reconstrução, retificação e restauração de defeitos ou falhas verificadas pela Fiscalização, após a emissão do Termo de Recebimento Provisório.

13. DA RESPONSABILIDADE

13.1 As despesas decorrentes de acidentes de trabalho, inclusive as relativas aos empregados de subempreiteiras e/ou SUBCONTRATADAS, não cobertas por seguro, correrão por conta da CONTRATADA.

13.2 Correrão por conta, responsabilidade e risco da CONTRATADA as consequências de:

1. Sua negligência, imperícia e/ou omissão;

2. Infiltração de qualquer espécie ou natureza;
3. Ato ilícito seu, de seus empregados ou de terceiros em tudo que se referir à obra;
4. Acidente de qualquer natureza, com materiais, equipamentos, empregados seus ou de terceiros, na obra ou em decorrência dela.

13.3 Ocorrendo incêndio ou qualquer sinistro na obra, de modo a atingir trabalhos a cargo da CONTRATADA, terá esta, independentemente da cobertura do seguro, um prazo máximo de 24 horas, a partir da notificação do CONTRATANTE, para dar início à reparação ou reconstrução das partes atingidas.

13.4 A CONTRATADA obriga-se a manter constante e permanente vigilância sobre os trabalhos executados, materiais e equipamentos, cabendo-lhe toda a responsabilidade, por quaisquer perdas e danos que eventualmente venham a ocorrer.

14. DA ELABORAÇÃO

O presente Projeto Básico foi elaborado pela Divisão Engenharia Arquitetura e Cálculo - DEAC em conformidade com as atribuições legais e regimentais, estando em consonância com as disposições legais e normativas aplicáveis, com o interesse e a conveniência da Administração e integra o procedimento interno.

DECLARAÇÃO DO SOLICITANTE

Declaro que este Projeto Básico está de acordo com as Leis nº 8.666/93, nº 5.194/66, nº 6.496/77, nº 8.078/90, nº 9.406/02, Resolução n.º 81/12 do Conselho Nacional do Ministério Público e às demais legislações e normas pertinentes.

Manaus – AM, 23 de novembro de 2018.

Eng. Henrique Mendes da Rocha Lopes

CREA 22580-D PI

Eng. Paulo Augusto de Oliveira Lopes

CREA 6028-D AM/RR

Divisão de Engenharia Arquitetura e Cálculo - DEAC

APROVAÇÃO

Despacho de Ciência:

Jose Alberto Costa Machado

Diretor – Geral

Despacho de Aprovação:

Ordenador de despesas



Documento assinado eletronicamente por **Henrique Mendes da Rocha Lopes, Agente Técnico - Engenheiro Civil**, em 27/12/2018, às 13:16, conforme art. 1º, III, "b", da Lei 11.419/2006.



Documento assinado eletronicamente por **Paulo Augusto de Oliveira Lopes, Chefe da Divisão de Engenharia, Arquitetura e Cálculo - DEAC**, em 07/01/2019, às 11:37, conforme art. 1º, III, "a", da Lei 11.419/2006.

Nº de Série do Certificado: 151168742556843938014825819402022378020



A autenticidade do documento pode ser conferida no link http://sei.mpam.mp.br/sei/controlador_externo.php?acao=documento_conferir&id_orgao_acesso_externo=0 informando o código verificador **0270461** e o código CRC **D90344D7**.

MEMORIAL DESCRITIVO					
 <small>Divisão de Engenharia, Arquitetura e Cálculo</small>	OBRA:	Reforma do Prédio Sede da Promotoria de Tabatinga 2018	DATA : 01/10/2018	L.S. Hora: 87,51%	
	CLIENTE:	Procuradoria Geral de Justiça do Estado do Amazonas	BDI : 28,35%	L.S. Mês: 49,69%	
	UNIDADES:	198,91m ²	FONTE	VERSÃO	REF.
	VALOR POR UNIDADE:	R\$ 498,99	CPOS	174 COM DESONERAÇÃO	11/2018
		ORSE	2018/09	11/2018	
		SBC	2018/09 - Manaus	09/2018	
		SICRO	2016/11 COM DESONERAÇÃO	03/2017	
		SICRO	2018/05 COM DESONERAÇÃO	09/2018	
		SINAPI	2018/09 COM DESONERAÇÃO	10/2018	
			COMPOSIÇÕES PRÓPRIAS		

1. ADMINISTRAÇÃO DA OBRA

1. Administração da Obra

1.1 - GENERALIDADES

O presente memorial tem por objetivo estabelecer as condições que nortearão o desenvolvimento dos serviços contratação de empresa especializada em arquitetura e engenharia para reforma do prédio destinado à instalação da Promotoria de Justiça da Comarca de Tabatinga (área total da edificação 198,91m²), órgão integrante do MINISTÉRIO PÚBLICO DO ESTADO DO AMAZONAS, contendo as indicações dos locais de aplicação de cada serviço, a especificações dos materiais bem como as normas de execução dos serviços.

1.2 - RESUMO DO SERVIÇO

Consiste na contratação de empresa especializada em arquitetura e engenharia para reforma do prédio destinado à instalação da Promotoria de Justiça da Comarca de Tabatinga (área total da edificação 198,91m²), órgão integrante do MINISTÉRIO PÚBLICO DO ESTADO DO AMAZONAS.

1.3 - OBRIGAÇÕES DA CONTRATADA

Para fiel observância do contrato e perfeita execução e acabamento dos serviços a CONTRATADA deverá manter no local pessoal técnico habilitado e obriga-se a prestar toda assistência técnica e administrativa, com a finalidade de imprimir aos trabalhos o ritmo necessário ao cumprimento dos prazos contratuais;

Para comunicação direta com a fiscalização a CONTRATADA deverá manter no local dos serviços um livro de ocorrências, que será atualizado diariamente pelo responsável dos serviços. Este deve ser preenchido manualmente com no mínimo as seguintes informações: 1) Nome e função de todos os funcionários e ou prestadores de serviços que estão no local; 2) Condições climáticas do dia com descrição de intensidade de chuva, horário do início e do fim da chuva; 3) Descrição sucinta dos serviços a serem realizados naquele dia; 4) Observações e 5) visto da fiscalização e do encarregado dos serviços. O Livro de ocorrências deve ser um caderno tipo brochura de capa dura e folhas numeradas com um termo de abertura inicial.

Para os serviços a CONTRATADA fornecerá e conservará no local dos serviços, todos os equipamentos mecânicos, ferramentas indispensáveis ao desenvolvimento dos trabalhos, os materiais necessários, os equipamentos de proteção individual e coletivos e mão de obra adequada à natureza dos serviços de modo a assegurar a formação de equipes homogêneas e idôneas, compostas de número suficiente de operários, mestres e encarregados, assegurando, assim, o progresso satisfatório dos serviços;

A CONTRATADA será responsável pela regularização dos serviços junto aos órgãos competentes, bem como pelo diligenciamento junto aos respectivos órgãos para a expedição de documentos referente à legalização da obra (Alvará, Licenças, Taxas, Estudos e Outros).

As especificações e referências de materiais que por ventura não sejam discriminados neste caderno de encargos serão apresentados posteriormente pela FISCALIZAÇÃO.

1.4 - CONSIDERAÇÕES PRELIMINARES

Os serviços não aprovados, ou que se apresentarem defeituosos durante sua execução, serão demolidos e reconstruídos por conta exclusiva da CONTRATADA;

Os materiais que não satisfizerem as especificações ou forem julgados inadequados serão removidos do canteiro de obras dentro de 48 (quarenta e oito) horas a contar da determinação do Engenheiro Fiscal;

1.4.1 - Corpo Técnico da Obra.

Ter no quadro de funcionários da empresa, no mínimo 01 (um) Engenheiro Civil ou Arquiteto que deverá prestar assistência, ter um encarregado pelos serviços que deverá estar presente durante toda a execução dos serviços.

1.4.2 – Ferramentas/ EPI's.

Serão obedecidas todas as recomendações, com relação à segurança do trabalho, contidas na Norma Regulamentadora:

Norma Regulamentadora Nº 06 – Equipamentos de Proteção Individual – EPI;

A empresa é obrigada a fornecer aos empregados, gratuitamente, os EPI adequados ao risco do trabalho, eles devem estar em perfeito estado de conservação e funcionamento, a fim de resguardar a saúde, a segurança e a integridade física dos trabalhadores. Todos os trabalhadores deve ter treinamento para o uso correto dos equipamentos, e estes ao ser entregues ao empregado através de protocolo formal, devem possuir o CA

MEMORIAL DESCRITIVO					
 <small>Divisão de Engenharia, Arquitetura e Cálculo</small>	OBRA:	Reforma do Prédio Sede da Promotoria de Tabatinga 2018	DATA : 01/10/2018	L.S. Hora: 87,51%	
	CLIENTE:	Procuradoria Geral de Justiça do Estado do Amazonas	BDI : 28,35%	L.S. Mês: 49,69%	
	UNIDADES:	198.91m ²	FONTE	VERSÃO	REF.
	VALOR POR UNIDADE:	R\$ 498,99	CPOS	174 COM DESONERAÇÃO	11/2018
		ORSE	2018/09	11/2018	
		SBC	2018/09 - Manaus	09/2018	
		SICRO	2016/11 COM DESONERAÇÃO	03/2017	
		SICRO	2018/05 COM DESONERAÇÃO	09/2018	
		SINAPI	2018/09 COM DESONERAÇÃO	10/2018	
		COMPOSIÇÕES PRÓPRIAS			

(Certificado de Aprovação) do MTE para que possam ser utilizados.

Norma Regulamentadora Nº 07 – Programas de Controle Médico de Saúde Ocupacional – PCMSO;
A Contratada deve apresentar o PCMSO, devidamente registrado e assinado por responsável legal em até 10 dias úteis do início das atividades no canteiro de obra.

Norma Regulamentadora Nº 09 – Programas de Prevenção de Riscos Ambientais – PPRA;
O PPRA – item 9.1.1 – estabelece a obrigatoriedade da elaboração e implementação, por parte de todos empregadores e instituições que admitam trabalhadores como empregados, do Programa de Prevenção de Riscos Ambientais (PPRA).

Norma Regulamentadora Nº 10 – Segurança em Instalações e Serviços em Eletricidade;
Todo o pessoal envolvido na realização dos serviços elétrico deve ter treinamento na NR-10, inclusive as pessoas que não estão envolvidas diretamente no serviço, mas também os que compartilham da mesma área de trabalho onde os serviços elétricos estão sendo desenvolvidos. Somente poderá trabalhar em instalações elétricas os trabalhadores que possuírem treinamento específico sobre os riscos decorrentes do emprego da energia elétrica e das principais medidas de prevenção de acidentes em instalações elétricas, de acordo com o estabelecido no Anexo III da NR-10 (Treinamento).

Norma Regulamentadora Nº 17 – Ergonomia;
A CONTRATADA deve estabelecer parâmetros de ergonomia e treinar seus funcionário na observação destes a fim de garantir a saúde, segurança e conforto do funcionário.

Norma Regulamentadora Nº 18 - Condições e Meio Ambiente de Trabalho na Indústria da Construção;
A CONTRATADA deve estabelecer diretrizes de ordem administrativa, de planejamento e de organização, que objetivam a realização de medidas de controle e sistemas preventivos de segurança nos processos, nas condições e no meio ambiente de trabalho na Indústria da Construção.

Norma Regulamentadora Nº 21 – Trabalho a Céu Aberto;
Durante a fase aberta da obra a CONTRATADA deve providenciar existência de abrigos, ainda que rústicos capazes de proteger os trabalhadores contra intempéries, sendo eles quaisquer condições climáticas que estejam mais intensas; vento forte, chuva torrencial, tempestade, furacão, seca, vendaval etc.

Norma Regulamentadora Nº 23 – Proteção Contra Incêndios;
Visando á prevenção da saúde e integridade física dos trabalhadores e a CONTRATADA deve realizar treinamento com seu pessoal e colocar a disposição no canteiro de obras equipamentos necessários para o combate a incêndio em um eventual sinistro.

Norma Regulamentadora Nº 24 – Condições Sanitárias e de Conforto nos Locais de Trabalho;
A CONTRADADA deve providenciar condições sanitárias e de conforto como instalações sanitárias, vestiários, refeitórios e cozinhas compatíveis com as regulamentações existentes.

Norma Regulamentadora Nº 25 – Resíduos Industriais;
Refere-se a medidas preventivas relacionadas a resíduos industriais no que diz respeito ao destino final do mesmo.

A NR-25 destaca que é proibido o lançamento ou a liberação nos ambientes de trabalho de quaisquer contaminantes gasosos sob a forma de matéria ou energia, direta ou indiretamente, de forma a serem ultrapassados os limites de tolerância estabelecidos pela norma NR-15.

Norma Regulamentadora Nº 26 – Sinalização de Segurança;
A CONTRATADA deve providenciar segundo a norma regulamentadora Nº26 as áreas de trabalho e seus respectivos e riscos, identificando os equipamentos de segurança e delimitando-as.

Norma Regulamentadora Nº 35 – Trabalho em Altura;
A CONTRATADA deve estabelecer os requisitos mínimos e as medidas de proteção para o trabalho em altura, envolvendo o planejamento, a organização e a execução, de forma a garantir a segurança e a saúde dos

MEMORIAL DESCRITIVO					
 <small>Divisão de Engenharia, Arquitetura e Cálculo</small>	OBRA:	Reforma do Prédio Sede da Promotoria de Tabatinga 2018	DATA : 01/10/2018	L.S. Hora: 87,51%	
	CLIENTE:	Procuradoria Geral de Justiça do Estado do Amazonas	BDI : 28,35%	L.S. Mês: 49,69%	
	UNIDADES:	198.91m ²	FONTE	VERSÃO	REF.
	VALOR POR UNIDADE:	R\$ 498,99	CPOS	174 COM DESONERAÇÃO	11/2018
		ORSE	2018/09	11/2018	
		SBC	2018/09 - Manaus	09/2018	
		SICRO	2016/11 COM DESONERAÇÃO	03/2017	
		SICRO	2018/05 COM DESONERAÇÃO	09/2018	
		SINAPI	2018/09 COM DESONERAÇÃO	10/2018	
		COMPOSIÇÕES PRÓPRIAS			

trabalhadores envolvidos direta ou indiretamente com esta atividade. O treinamento ou curso da NR-35 tem validade de dois anos, sendo necessária a comprovação dos trabalhadores quanto ao curso desta norma. Haverá particular atenção para o cumprimento das exigências de proteger as partes móveis dos equipamentos e de evitar que as ferramentas manuais sejam abandonadas sobre passagens, escadas, andaimes e superfícies de trabalho, bem como para o respeito ao dispositivo que proíbe a ligação de mais de uma ferramenta elétrica na mesma tomada de corrente.

As ferramentas e equipamentos de uso no canteiro de obras serão dimensionados, especificados e fornecidos pela CONTRATADA, de acordo com o seu plano de execução de construção, observadas as especificações estabelecidas.

Todos os materiais a serem empregados na obra deverão ser novos, comprovadamente de primeira qualidade, e estarem de acordo com as especificações.

A FISCALIZAÇÃO poderá solicitar à CONTRATADA a apresentação de informações, por escrito, dos locais de origem dos materiais ou de certificados de ensaios relativos aos mesmos. Os ensaios e as verificações serão providenciados pela CONTRATADA, sem ônus para o MPE/AM.

A CONTRATADA deverá submeter à aprovação da FISCALIZAÇÃO amostras dos materiais a serem empregados e, cada lote ou partida de material será confrontado com a respectiva amostra, previamente aprovada pela FISCALIZAÇÃO. Depois de autenticadas pela FISCALIZAÇÃO e pela CONTRATADA, as amostras serão conservadas no canteiro de obras até o final dos trabalhos de forma a facultar, a qualquer tempo, a verificação de sua perfeita correspondência com os materiais fornecidos ou já empregados.

Os materiais que não atenderem às especificações não poderão ser estocados no canteiro de obras. Caberá à CONTRATADA prover a obra de toda a segurança necessária aos seus funcionários, que sejam no tocante à Proteção Individual e Coletiva, por meio do uso dos EPI's/EPC, como também na eliminação das condições inseguras com instalações apropriadas para execução dos serviços. Além disso, também fica a cargo da CONTRATADA a responsabilidade sobre as condições de higiene no canteiro de obra conforme as Normas Regulamentadoras estabelecem.

A proteção individual e coletiva constitui condição básica para início de qualquer obra, portanto será obrigatório a todos os funcionários da CONTRATADA o uso de botas, capacetes, uniformes, luvas, crachás de identificação e outros equipamentos de segurança pertinentes à atividade desenvolvida conforme indicado nas Normas Regulamentadoras.

2. SERVIÇOS PRELIMINARES

3. DEMOLIÇÕES

Considera-se "DEMOLIÇÃO" o ato de desfazer qualquer serviço existente, cujos materiais empregados não tenham condições de reaproveitamento, resultando daí entulho, de obra, que poderá ser removido ou não, logo após a demolição, para os locais que a fiscalização autorizar.

Considera-se "RETIRADA" o ato de desfazer cuidadosamente qualquer serviço existente, tendo em vista o reaproveitamento dos materiais, os quais serão selecionados e guardados em local conveniente, constituindo propriedade do cliente a que pertença a obra.

Os serviços de "Demolição" ou "Retirada" são complementados pela "Remoção" que consiste no transporte do material até local de armazenamento na obra ou local de carga em veículo apropriado, para transporte para fora da obra.

As demolições ou retiradas serão executadas de forma a não causarem danos a terceiros ou às estruturas que não sejam o objetivo do serviço.

Os materiais a serem demolidos e removidos deverão ser previamente umedecidos, para reduzir a formação de poeira.

O transporte será efetuado utilizando-se carros de mão e jericas, elevador de carga ou grua com caçambas apropriadas.

A remoção será efetuada em veículos apropriados ao tipo e volume do material demolido.

A carga poderá ser efetuada manual ou mecanicamente.

Antes de ser iniciada a demolição ou retirada de qualquer serviço, as linhas de abastecimento de energia elétrica, água e gás, e as canalizações de esgoto e de escoamento de água deverão ser retiradas, protegidas ou isoladas, respeitando-se as normas e determinações das empresas concessionárias locais e repartições públicas

MEMORIAL DESCRITIVO					
 Direção de Engenharia, Arquitetura e Cidade	OBRA:	Reforma do Prédio Sede da Promotoria de Tabatinga 2018	DATA : 01/10/2018	L.S. Hora: 87,51%	
	CLIENTE:	Procuradoria Geral de Justiça do Estado do Amazonas	BDI : 28,35%	L.S. Mês: 49,69%	
	UNIDADES:	198.91m ²	FONTE	VERSÃO	REF.
	VALOR POR UNIDADE:	R\$ 498,99	CPOS	174 COM DESONERAÇÃO	11/2018
		ORSE	2018/09	11/2018	
		SBC	2018/09 - Manaus	09/2018	
		SICRO	2016/11 COM DESONERAÇÃO	03/2017	
		SICRO	2018/05 COM DESONERAÇÃO	09/2018	
		SINAPI	2018/09 COM DESONERAÇÃO	10/2018	
		COMPOSIÇÕES PRÓPRIAS			

competentes.

Antes de ser iniciada a demolição ou retirada de serviços, deverão ser removidos vidros, ripados, estuques e outros elementos frágeis.

O armazenamento do material demolido ou retirado, mesmo que provisório, não deverá obstruir o trânsito das pessoas ou veículos ou o escoamento natural das águas.

Os produtos de demolição não poderão ser encaminhadas para a rede de drenagem urbana através de lavagem.

O pó resultante do acúmulo do entulho deverá ser eliminado através de varrição, evitando a poeira nestes locais.

4. PINTURA

Definição:

Pintura refere-se genericamente à técnica de aplicar pigmento em forma pastosa, líquida ou em pó a uma superfície, a fim de colori-la, atribuindo-lhe matizes, tons e texturas.

5. FORRO

Considerar como forro todo material que reveste o teto, promove o isolamento térmico e acústico, entre o telhado e o piso, bem como proporcionar acabamentos e efeitos visuais sob o telhado. Pode ser de madeira, gesso, estuque, placas fibrosas, tecidos, etc.

6. INSTALAÇÕES ELÉTRICAS

São instalações responsáveis por toda a distribuição e controle e medição de energia elétrica desde o recebimento desta, até seu consumo final.

Todos os materiais empregados neste serviços são de certificação compulsória pelo IMETRO, portanto a utilização de produtos não certificados e ou de segunda qualidade e expressamente proibida.

Todos os técnicos envolvidos neste serviço devem ser capacitados, treinados e certificados para sua realização.

7. INSTALAÇÕES HIDRO-SANITÁRIAS

8. INSTALAÇÕES DE COMBATE À INCÊNDIO

9. CLIMATIZAÇÃO

10. COBERTURA

Os sistemas de cobertura são os conjuntos de elementos e componentes dispostos no topo da edificação. É a eles que se refere a quinta parte da Norma de Desempenho (ABNT NBR 15.575-5:2013). Os sistemas de cobertura agregam lajes, telhados, forros e outros elementos como calhas e rufos. Têm como função assegurar estanqueidade às águas pluviais, protegendo os demais sistemas da edificação contra a deterioração por agentes naturais, além de contribuir para melhor conforto termoacústico do edifício. As coberturas devem, ainda, ter suporte mínimo de cargas - considerando a sobrecarga de equipamentos -, resistência à ação do vento e ao fogo.

11. COMUNICAÇÃO VISUAL

12. SEGURANÇA

13. LIMPEZA FINAL

PLANILHA ORÇAMENTÁRIA

 Divisão de Engenharia, Arquitetura e Cálculo	OBRA:		Reforma do Prédio Sede da Promotoria de Tabatinga 2018		DATA : 01/10/2018		L.S. Hora: 87,51%		
	CLIENTE:		Procuradoria Geral de Justiça do Estado do Amazonas		BDI : 28,35%		L.S. Mês: 49,69%		
	UNIDADES:		198.91m ²		FONTE		VERSÃO		REF.
	VALOR POR UNIDADE:		R\$ 498,99		CPOS		174 COM DESONERAÇÃO		11/2018
					ORSE		2018/09		11/2018

ITEM	CÓDIGO	DESCRIÇÃO	FONTE	UNID	QUANTIDADE	PREÇO UNITÁRIO R\$	PREÇO TOTAL R\$
1	ADMINISTRAÇÃO DA OBRA						21.594,60
1.1	93565	ENGENHEIRO CIVIL DE OBRA JUNIOR COM ENCARGOS COMPLEMENTARES	SINAPI	MES	1,00	12.823,68	12.823,68
1.2	MPAM - 002	Taxas e Emolumentos	PROPRIA	un	1,00	355,56	355,56
1.3	COMP-016759	Alimentação mensal para operário (café da manhã e almoço)	PROPRIA	UN	9,00	543,36	4.890,24
1.4	COMP-901329	Transporte mensal para operários (ida e volta)	PROPRIA	UN	9,00	199,68	1.797,12
1.5	COMP-547826	EPI e Ferramentas mensais para operário	PROPRIA	UN	9,00	78,72	708,48
1.6	COMP-441501	Exames, Seguro e Curso de Capacitação para operário	PROPRIA	UN	9,00	113,28	1.019,52
2	SERVIÇOS PRELIMINARES						9.706,95
2.1	COMP-489834	Mobilização e desmobilização de equipamentos via fluvial - Manaus/ Atalaia do Norte, Tabatinga, Benjamin Constant, Lábrea, São Paulo de Olivença, Amaturá, São Gabriel da Cachoeira, Juruá, Santo Antônio de Itá, Tonatins - 3.246km (ida e volta), balsa fretada c/ empurrador de 315HP p/ 500 ton	PROPRIA	TKM	9,78	398,25	3.894,89
2.2	74209/001	PLACA DE OBRA EM CHAPA DE ACO GALVANIZADO	SINAPI	M2	2,00	285,82	571,64
2.3	93208	EXECUÇÃO DE ALMOXARIFADO EM CANTEIRO DE OBRA EM CHAPA DE MADEIRA COMPENSADA, INCLUSO PRATELEIRAS. AF 02/2016	SINAPI	M2	2,00	467,62	935,24
2.4	93207	EXECUÇÃO DE ESCRITÓRIO EM CANTEIRO DE OBRA EM CHAPA DE MADEIRA COMPENSADA, NÃO INCLUSO MOBILIÁRIO E EQUIPAMENTOS. AF 02/2016	SINAPI	M2	6,00	609,98	3.659,88
2.5	93210	EXECUÇÃO DE REFEITÓRIO EM CANTEIRO DE OBRA EM CHAPA DE MADEIRA COMPENSADA, NÃO INCLUSO MOBILIÁRIO E EQUIPAMENTOS. AF 02/2016	SINAPI	M2	2,00	322,65	645,30
3	DEMOLIÇÕES						292,08
3.1	98533	PODA EM ALTURA DE ÁRVORE COM DIÂMETRO DE TRONCO MAIOR OU IGUAL A 0,20 M E MENOR QUE 0,40 M.AF 05/2018	SINAPI	UN	2,00	146,04	292,08
4	PINTURA						14.224,34
4.1	S07725	Remoção de pintura látex (raspagem e/ou lixamento e/ou escovação)	ORSE	m2	691,95	3,42	2.366,47
4.2	87894	CHAPISCO APLICADO EM ALVENARIA (SEM PRESENÇA DE VÃOS) E ESTRUTURAS DE CONCRETO DE FACHADA, COM COLHER DE PEDREIRO. ARGAMASSA TRAÇO 1:3 COM PREPARO EM BETONEIRA 400L. AF 06/2014	SINAPI	M2	28,08	3,50	98,28
4.3	87792	EMBOÇO OU MASSA ÚNICA EM ARGAMASSA TRAÇO 1:2:8, PREPARO MECÂNICO COM BETONEIRA 400 L, APLICADA MANUALMENTE EM PANOS CEGOS DE FACHADA (SEM PRESENÇA DE VÃOS), ESPESSURA DE 25 MM. AF 06/2014	SINAPI	M2	28,08	26,24	736,82
4.4	88497	APLICAÇÃO E LIXAMENTO DE MASSA LÁTEX EM PAREDES, DUAS DEMÃOS. AF 06/2014	SINAPI	M2	28,08	6,60	185,33
4.5	88496	APLICAÇÃO E LIXAMENTO DE MASSA LÁTEX EM TETO, DUAS DEMÃOS. AF 06/2014	SINAPI	M2	13,29	11,97	159,08
4.6	88489	APLICAÇÃO MANUAL DE PINTURA COM TINTA LÁTEX ACRÍLICA EM PAREDES, DUAS DEMÃOS. AF 06/2014	SINAPI	M2	720,03	7,71	5.551,43
4.7	88488	APLICAÇÃO MANUAL DE PINTURA COM TINTA LÁTEX ACRÍLICA EM TETO, DUAS DEMÃOS. AF 06/2014	SINAPI	M2	148,56	8,55	1.270,19
4.8	95468	PINTURA ESMALTE BRILHANTE (2 DEMAOS) SOBRE SUPERFÍCIE METÁLICA, INCLUSIVE PROTEÇÃO COM ZARCAO (1 DEMAO)	SINAPI	M2	51,67	20,94	1.081,97
4.9	79500/002	PINTURA ACRILICA EM PISO CIMENTADO, TRES DEMAOS	SINAPI	M2	214,25	11,23	2.406,03
4.10	6082	PINTURA EM VERNIZ SINTETICO BRILHANTE EM MADEIRA, TRES DEMAOS	SINAPI	M2	39,48	9,34	368,74
5	FORRO						747,83
5.1	89049	(COMPOSIÇÃO REPRESENTATIVA) DO SERVIÇO DE APLICAÇÃO MANUAL DE GESSO DESEMPENADO (SEM TALISCAS) EM TETO, ESPESSURA 0,5 CM, PARA EDIFICAÇÃO HABITACIONAL MULTIFAMILIAR (PRÉDIO). AF 11/2014	SINAPI	M2	20,00	12,28	245,60
5.2	S10657	Assentamento de forro de gesso acartonado removível, cor branco, placa 1243 x 618mm, gessolyne gypsum ou similar	ORSE	m2	13,29	19,52	259,42
5.3	S10350	Estrutura para fixação de forro de gesso acartonado com perfis em tubo metálico, 40 x 20mm - Obra da Superint. Reg. do Trabalho	ORSE	m2	13,29	18,27	242,81
6	INSTALAÇÕES ELÉTRICAS						3.331,79
6.1	COMP-622184	Lâmpada Led Tubular Bivolt 18/20W, Base G13 - Fornecimento e Instalação	PROPRIA	un	44,00	43,35	1.907,40
6.2	00038194	LAMPADA LED 10 W BIVOLT BRANCA, FORMATO TRADICIONAL (BASE E27)	SINAPI	UN	11,00	22,08	242,88

PLANILHA ORÇAMENTÁRIA

 <small>Divisão de Engenharia, Arquitetura e Cálculo</small>	OBRA: Reforma do Prédio Sede da Promotora de Tabatinga 2018		DATA : 01/10/2018	L.S. Hora: 87,51%	
	CLIENTE: Procuradoria Geral de Justiça do Estado do Amazonas		BDI : 28,35%	L.S. Mês: 49,69%	
	UNIDADES: 198.91m ²		FONTE VERSÃO REF.		
	VALOR POR UNIDADE: R\$ 498,99		CPOS	174 COM DESONERAÇÃO	11/2018
		ORSE	2018/09	11/2018	
		SBC	2018/09 - Manaus	09/2018	
		SICRO	2016/11 COM DESONERAÇÃO	03/2017	
		SICRO	2018/05 COM DESONERAÇÃO	09/2018	
		SINAPI	2018/09 COM DESONERAÇÃO	10/2018	
COMPOSIÇÕES PRÓPRIAS					

ITEM	CÓDIGO	DESCRIÇÃO	FONTE	UNID	QUANTIDADE	PREÇO UNITÁRIO R\$	PREÇO TOTAL R\$
6.3	S11153	Reflator TR Led, corpo em alumínio, vidro temperado, potencia 20W, bivolt, temp.cor 3000K, IP-65, da Taschibra ou similar	ORSE	un	7,00	111,48	780,36
6.4	COMP-888772	Disjuntor Bipolar DR 63A, Tipo AC, Corrente Nominal Residual 30mA, ref.: Siemens 5SM1 ou similar	PROPRIA	un	1,00	220,64	220,64
6.5	S08193	Disjuntor bipolar DR 32 A - Dispositivo residual diferencial, tipo AC, 30MA, Siemens ou similar,	ORSE	un	1,00	180,51	180,51
7	INSTALAÇÕES HIDRO-SANITÁRIAS						1.346,81
7.1	ESGOTO						862,36
7.1.1	S01716	Limpeza de fossa	ORSE	m3	16,00	50,00	800,00
7.1.2	023718	LIMPEZA RESERVATORIOS DE AGUA ATE 10,0m3	SBC	UN	1,00	62,36	62,36
7.2	ÁGUA FRIA						484,45
7.2.1	S07215	Remoção de metais sanitários (torneira, registros, chuveiros, etc.)	ORSE	un	7,00	10,16	71,12
7.2.2	86910	TORNEIRA CROMADA TUBO MÓVEL, DE PAREDE, 1/2" OU 3/4", PARA PIA DE COZINHA, PADRÃO MÉDIO - FORNECIMENTO E INSTALAÇÃO. AF 12/2013	SINAPI	UN	2,00	69,69	139,38
7.2.3	86915	TORNEIRA CROMADA DE MESA, 1/2" OU 3/4", PARA LAVATÓRIO, PADRÃO MÉDIO - FORNECIMENTO E INSTALAÇÃO. AF 12/2013	SINAPI	UN	4,00	61,55	246,20
7.2.4	86914	TORNEIRA CROMADA 1/2" OU 3/4" PARA TANQUE, PADRÃO MÉDIO - FORNECIMENTO E INSTALAÇÃO. AF 12/2013	SINAPI	UN	1,00	27,75	27,75
8	INSTALAÇÕES DE COMBATE À INCÊNDIO						447,88
8.1	S01503	Extintor de água pressurizada capacidade 10 litros, instalado	ORSE	un	2,00	110,78	221,56
8.2	I10771	Recarga de Extintor de pó químico seco (PQS), capacidade 12 kg ABC	ORSE	un	2,00	113,16	226,32
9	CLIMATIZAÇÃO						1.192,95
9.1	COMP-722214	Manutenção de ar condicionado tipo janela - 7000 a 18000 BTUs	PROPRIA	UN	9,00	132,55	1.192,95
10	COBERTURA						4.828,68
10.1	S00261	Revisão em cobertura com telha ceramica tipo colonial, cor clara, 1ª, Itabaianinha ou similar, com reposição de 10% do material	ORSE	m2	167,43	28,84	4.828,68
11	COMUNICAÇÃO VISUAL						326,81
11.1	COMP-638612	Revisão de Totem com pintura e adesivo - Entrada	PROPRIA	un	1,00	227,20	227,20
11.2	COMP-333839	Revisão de Comunicação Visual - Placa de Entrada	PROPRIA	UN	1,00	99,61	99,61
12	SEGURANÇA						19.047,65
12.1	COMP-449520	CONCERTINA MONTADA EM MURO	PROPRIA	ml	82,49	91,99	7.588,26
12.2	66.02.090	Detector de metais, tipo portal, microprocessado - BDI = 17,75	CPOS	un	1,00	7.168,18	7.168,18
12.3	090410	FECHAMENTO PORTARIA VIDRO BLINDEX 10mm PIVOTANTE	SBC	M2	3,40	488,59	1.661,21
12.4	I004205	PORTA DE VIDRO BLINDEX 10mm C/FERRAGENS 1 FL. 1,0x2,10m	SBC	UN	1,00	2.630,00	2.630,00
13	LIMPEZA FINAL						832,28
13.1	9537	LIMPEZA FINAL DA OBRA	SINAPI	M2	460,80	1,37	631,30
13.2	72898	CARGA E DESCARGA MECANIZADAS DE ENTULHO EM CAMINHAO BASCULANTE 6 M3	SINAPI	M3	20,55	3,74	76,86
13.3	72900	TRANSPORTE DE ENTULHO COM CAMINHAO BASCULANTE 6 M3, RODOVIA PAVIMENTADA, DMT 0,5 A 1,0 KM	SINAPI	M3	20,55	6,04	124,12
VALOR SEM ENCARGOS:						65.384,26	
VALOR ENCARGOS:						12.536,39	
VALOR COM ENCARGOS:						77.920,65	
VALOR BDI:						20.061,75	
VALOR TOTAL:						99.254,75	
Noventa e Nove Mil Duzentos e Cinquenta e Quatro reais e Setenta e Cinco centavos							

RESUMO DO ORÇAMENTO

 <small>Estado do Amazonas</small> <small>Divisão de Engenharia, Arquitetura e Construção</small>	OBRA:	Reforma do Prédio Sede da Promotoria de Tabatinga 2018	DATA : 01/10/2018	FONTE	VERSÃO	DATA REF.
	CLIENTE:	Procuradoria Geral de Justiça do Estado do Amazonas	BDI : 28,35%	CPOS	174 COM DESONERAÇÃO	11/2018
	UNIDADES:	198.91m ²	L.S. Hora: 87,51%	ORSE	2018/09	11/2018
	VALOR POR UNIDADE:	R\$ 498,99	L.S. Mês: 49,69%	SBC	2018/09 - Manaus	09/2018
				SICRO	2016/11 COM DESONERAÇÃO	03/2017
				SICRO NOVO	2018/05 COM DESONERAÇÃO	09/2018
				SINAPI	2018/09 COM DESONERAÇÃO	10/2018
				COMPOSIÇÕES PRÓPRIAS		

ITEM	DESCRIÇÃO	CUSTO DIRETO (R\$)				PREÇO TOTAL (R\$)	%
		MÃO DE OBRA	MATERIAL	EQUIPAMENTO	OUTROS		
1	ADMINISTRAÇÃO DA OBRA	13.083,21	721,37	0,00	7.790,02	21.594,60	21,76
2	SERVIÇOS PRELIMINARES	947,84	4.666,82	0,00	4.092,29	9.706,95	9,78
3	DEMOLIÇÕES	138,84	88,22	51,44	13,58	292,08	0,29
4	PINTURA	8.453,70	5.760,25	0,00	10,39	14.224,34	14,33
5	FORRO	244,04	217,17	0,00	286,62	747,83	0,75
6	INSTALAÇÕES ELÉTRICAS	298,70	3.033,09	0,00	0,00	3.331,79	3,36
7	INSTALAÇÕES HIDRO-SANITÁRIAS	144,98	401,83	0,00	800,00	1.346,81	1,36
7.1	ESGOTO	61,05	1,31	0,00	800,00	862,36	0,87
7.2	ÁGUA FRIA	83,93	400,52	0,00	0,00	484,45	0,49
8	INSTALAÇÕES DE COMBATE À INCÊNDIO	20,32	427,56	0,00	0,00	447,88	0,45
9	CLIMATIZAÇÃO	1.104,30	88,65	0,00	0,00	1.192,95	1,20
10	COBERTURA	3.966,42	862,26	0,00	0,00	4.828,68	4,86
11	COMUNICAÇÃO VISUAL	118,11	195,38	0,00	13,32	326,81	0,33
12	SEGURANÇA	1.148,05	17.899,59	0,00	0,00	19.047,65	19,19
13	LIMPEZA FINAL	577,00	216,64	34,32	4,32	832,28	0,84
14	Benefícios e Despesas Indiretas (BDI)	0,00	0,00	0,00	0,00	21.334,10	21,49
TOTAL:		30.245,51	34.578,83	85,76	13.010,54	99.254,75	100,00
						VALOR SEM ENCARGOS:	65.384,26
						VALOR ENCARGOS:	12.536,39
						VALOR COM ENCARGOS:	77.920,65

RESUMO DO ORÇAMENTO

 <small>Estado do Amazonas Divisão de Engenharia, Arquitetura e Cálculo</small>	OBRA:	Reforma do Prédio Sede da Promotoria de Tabatinga 2018	DATA : 01/10/2018	FONTE	VERSÃO	DATA REF.
	CLIENTE:	Procuradoria Geral de Justiça do Estado do Amazonas	BDI : 28,35%	CPOS	174 COM DESONERAÇÃO	11/2018
	UNIDADES:	198.91m ²	L.S. Hora: 87,51%	ORSE	2018/09	11/2018
	VALOR POR UNIDADE:	R\$ 498,99	L.S. Mês: 49,69%	SBC	2018/09 - Manaus	09/2018
				SICRO	2016/11 COM DESONERAÇÃO	03/2017
				SICRO NOVO	2018/05 COM DESONERAÇÃO	09/2018
				SINAPI	2018/09 COM DESONERAÇÃO	10/2018
				COMPOSIÇÕES PRÓPRIAS		

ITEM	DESCRIÇÃO	CUSTO DIRETO (R\$)				PREÇO TOTAL (R\$)	%
		MÃO DE OBRA	MATERIAL	EQUIPAMENTO	OUTROS		
						VALOR BDI:	20.061,75
						VALOR TOTAL:	99.254,75

Noventa e Nove Mil Duzentos e Cinquenta e Quatro reais e Setenta e Cinco centavos

RELATÓRIO ANALÍTICO - COMPOSIÇÕES DE CUSTOS

 <small>Divisão de Engenharia, Arquitetura e Cálculo</small>	OBRA: Reforma do Prédio Sede da Promotoria de Tabatinga 2018		DATA : 01/10/2018		L.S. Hora: 87,51%	
	CLIENTE: Procuradoria Geral de Justiça do Estado do Amazonas		BDI : 28,35%		L.S. Mês: 49,69%	
	UNIDADES: 198.91m ²		FONTE		VERSÃO	REF.
	VALOR POR UNIDADE: R\$ 498,99		CPOS	174	COM DESONERAÇÃO	11/2018
		ORSE		2018/09	11/2018	
		SBC		2018/09 - Manaus	09/2018	
		SICRO	2016/11	COM DESONERAÇÃO	03/2017	
		SICRO	2018/05	COM DESONERAÇÃO	09/2018	
		SINAPI	2018/09	COM DESONERAÇÃO	10/2018	
		COMPOSIÇÕES PRÓPRIAS				

1.1. 93565 - ENGENHEIRO CIVIL DE OBRA JUNIOR COM ENCARGOS COMPLEMENTARES (MES)

GERAL		FONTE	UNID	COEFICIENTE	PREÇO UNITÁRIO	TOTAL
00040863	EXAMES - MENSALISTA (COLETADO CAIXA)	SINAPI	MES	1,00000000	69,24	69,24
00040864	SEGURO - MENSALISTA (COLETADO CAIXA)	SINAPI	MES	1,00000000	3,94	3,94
TOTAL GERAL:						73,18

MAO DE OBRA		FONTE	UNID	COEFICIENTE	PREÇO UNITÁRIO	TOTAL
00040811	ENGENHEIRO CIVIL DE OBRA JUNIOR (MENSALISTA)	SINAPI	MES	1,00000000	8432,59	8432,59
TOTAL MAO DE OBRA:						8432,59

SERVICO		FONTE	UNID	COEFICIENTE	PREÇO UNITÁRIO	TOTAL
93557	EPI (ENCARGOS COMPLEMENTARES) - MENSALISTA	SINAPI	MES	0,05000000	257,84	12,89
95415	CURSO DE CAPACITAÇÃO PARA ENGENHEIRO CIVIL DE OBRA JÚNIOR (ENCARGOS COMPLEMENTARES) - MENSALISTA	SINAPI	MES	1,00000000	76,74	76,74
TOTAL SERVICIO:						89,63

VALOR SEM ENCARGOS:	8.595,40
VALOR ENCARGOS (49.69%):	4.228,28
VALOR COM ENCARGOS:	12.823,68
VALOR BDI (28.35%):	3.635,51
VALOR COM BDI:	16.459,19
QUANTIDADE:	1,00
TOTAL GERAL:	16.459,19

1.2. MPAM 05/2016 - Taxas e Emolumentos (un)

GERAL		FONTE	UNID	COEFICIENTE	PREÇO UNITÁRIO	TOTAL
MPAM 05/2160	Registro de Obra No CREA Valor do Contrato acima de R\$15.000,00	PROPRIA	un	1,00000000	195,96	195,96
MPAM 05/2016	Registro e Taxas na Prefeitura	PROPRIA	un	1,00000000	159,60	159,60
TOTAL GERAL:						355,56

VALOR SEM ENCARGOS:	355,56
VALOR ENCARGOS:	0,00
VALOR COM ENCARGOS:	355,56
VALOR BDI (28.35%):	100,80
VALOR COM BDI:	456,36
QUANTIDADE:	1,00
TOTAL GERAL:	456,36

1.3. COMP-016759 - Alimentação mensal para operário (café da manhã e almoço) (UN)

GERAL		FONTE	UNID	COEFICIENTE	PREÇO UNITÁRIO	TOTAL
00037370	ALIMENTACAO - HORISTA (COLETADO CAIXA)	SINAPI	H	192,00000000	2,83	543,36
TOTAL GERAL:						543,36

VALOR SEM ENCARGOS:	543,36
VALOR ENCARGOS:	0,00

RELATÓRIO ANALÍTICO - COMPOSIÇÕES DE CUSTOS

 <small>Divisão de Engenharia, Arquitetura e Cálculo</small>	OBRA: Reforma do Prédio Sede da Promotoria de Tabatinga 2018		DATA : 01/10/2018		L.S. Hora: 87,51%	
	CLIENTE: Procuradoria Geral de Justiça do Estado do Amazonas		BDI : 28,35%		L.S. Mês: 49,69%	
	UNIDADES: 198.91m ²		FONTE		VERSÃO	REF.
	VALOR POR UNIDADE: R\$ 498,99		CPOS	174	COM DESONERAÇÃO	11/2018
		ORSE		2018/09	11/2018	
		SBC		2018/09 - Manaus	09/2018	
		SICRO	2016/11	COM DESONERAÇÃO	03/2017	
		SICRO	2018/05	COM DESONERAÇÃO	09/2018	
		SINAPI	2018/09	COM DESONERAÇÃO	10/2018	
		COMPOSIÇÕES PRÓPRIAS				

VALOR COM ENCARGOS:	543,36
VALOR BDI (28.35%):	154,04
VALOR COM BDI:	697,40
QUANTIDADE:	9,00
TOTAL GERAL:	6.276,60

1.4. COMP-901329 - Transporte mensal para operários (ida e volta) (UN)

GERAL		FONTE	UNID	COEFICIENTE	PREÇO UNITÁRIO	TOTAL
00037371	TRANSPORTE - HORISTA (COLETADO CAIXA)	SINAPI	H	192,00000000	1,04	199,68
TOTAL GERAL:						199,68

VALOR SEM ENCARGOS:	199,68
VALOR ENCARGOS:	0,00
VALOR COM ENCARGOS:	199,68
VALOR BDI (28.35%):	56,61
VALOR COM BDI:	256,29
QUANTIDADE:	9,00
TOTAL GERAL:	2.306,61

1.5. COMP-547826 - EPI e Ferramentas mensais para operário (UN)

SERVICO		FONTE	UNID	COEFICIENTE	PREÇO UNITÁRIO	TOTAL
88237	EPI (ENCARGOS COMPLEMENTARES) - HORISTA	SINAPI	H	192,00000000	0,00	0,00
88236	FERRAMENTAS (ENCARGOS COMPLEMENTARES) - HORISTA	SINAPI	H	192,00000000	0,41	78,72
TOTAL SERVICIO:						78,72

VALOR SEM ENCARGOS:	78,72
VALOR ENCARGOS:	0,00
VALOR COM ENCARGOS:	78,72
VALOR BDI (28.35%):	22,32
VALOR COM BDI:	101,04
QUANTIDADE:	9,00
TOTAL GERAL:	909,36

1.6. COMP-441501 - Exames, Seguro e Curso de Capacitação para operário (UN)

GERAL		FONTE	UNID	COEFICIENTE	PREÇO UNITÁRIO	TOTAL
00037372	EXAMES - HORISTA (COLETADO CAIXA)	SINAPI	H	192,00000000	0,37	71,04
00037373	SEGURO - HORISTA (COLETADO CAIXA)	SINAPI	H	192,00000000	0,02	3,84
TOTAL GERAL:						74,88

SERVICO		FONTE	UNID	COEFICIENTE	PREÇO UNITÁRIO	TOTAL
95371	CURSO DE CAPACITAÇÃO PARA PEDREIRO (ENCARGOS COMPLEMENTARES) - HORISTA	SINAPI	H	192,00000000	0,11	21,12
TOTAL SERVICIO:						21,12

VALOR SEM ENCARGOS:	96,00
VALOR ENCARGOS (87.51%):	17,28

RELATÓRIO ANALÍTICO - COMPOSIÇÕES DE CUSTOS

 <small>Estado do Amazonas Direção de Engenharia, Arquitetura e Cálculo</small>	OBRA: Reforma do Prédio Sede da Promotoria de Tabatinga 2018		DATA : 01/10/2018		L.S. Hora: 87,51%	
	CLIENTE: Procuradoria Geral de Justiça do Estado do Amazonas		BDI : 28,35%		L.S. Mês: 49,69%	
	UNIDADES: 198.91m ²		FONTE		VERSÃO	REF.
	VALOR POR UNIDADE: R\$ 498,99		CPOS	174 COM DESONERAÇÃO		11/2018
		ORSE	2018/09		11/2018	
		SBC	2018/09 - Manaus		09/2018	
		SICRO	2016/11 COM DESONERAÇÃO		03/2017	
		SICRO	2018/05 COM DESONERAÇÃO		09/2018	
		SINAPI	2018/09 COM DESONERAÇÃO		10/2018	
		COMPOSIÇÕES PRÓPRIAS				

VALOR COM ENCARGOS:	113,28
VALOR BDI (28.35%):	32,11
VALOR COM BDI:	145,39
QUANTIDADE:	9,00
TOTAL GERAL:	1.308,51

2.1. COMP-489834 - Mobilização e desmobilização de equipamentos via fluvial - Manaus/ Atalaia do Norte, Tabatinga, Benjamin Constant, Lábrea, São Paulo de Olivença, Amaturá, São Gabriel da Cachoeira, Juruá, Santo Antônio de Içá, Tonatins - 3.246km (ida e volta), balsa fretada c/ empurrador de 315HP p/ 500 ton (TKM)

TRANSPORTE	FONTE	UNID	COEFICIENTE	PREÇO UNITÁRIO	TOTAL
INS-296640 Mobilização e desmobilização de equipamentos via fluvial - Manaus / Atalaia do Norte 3.246km (ida e volta), balsa fretada c/ empurrador de 315HP p/ 500 ton	PRÓPRIA	T	1,00000000	398,25	398,25
TOTAL TRANSPORTE:					398,25

VALOR SEM ENCARGOS:	398,25
VALOR ENCARGOS:	0,00
VALOR COM ENCARGOS:	398,25
VALOR BDI (28.35%):	112,90
VALOR COM BDI:	511,15
QUANTIDADE:	9,78
TOTAL GERAL:	4.999,05

2.2. 74209/001 - PLACA DE OBRA EM CHAPA DE AÇO GALVANIZADO (M2)

MATERIAL	FONTE	UNID	COEFICIENTE	PREÇO UNITÁRIO	TOTAL
00004417 SARrafo DE MADEIRA NAO APARELHADA *2,5 X 7* CM, MACARANDUBA, ANGELIM OU EQUIVALENTE DA REGIAO	SINAPI	M	1,00000000	3,52	3,52
00004491 PONTALETE DE MADEIRA NAO APARELHADA *7,5 X 7,5* CM (3 X 3 ") PINUS, MISTA OU EQUIVALENTE DA REGIAO	SINAPI	M	4,00000000	2,47	9,88
00004813 PLACA DE OBRA (PARA CONSTRUCAO CIVIL) EM CHAPA GALVANIZADA *N. 22*, DE *2,0 X 1,125* M	SINAPI	M2	1,00000000	240,00	240,00
00005075 PREGO DE AÇO POLIDO COM CABECA 18 X 30 (2 3/4 X 10)	SINAPI	KG	0,11000000	9,15	1,01
TOTAL MATERIAL:					254,41

SERVICO	FONTE	UNID	COEFICIENTE	PREÇO UNITÁRIO	TOTAL
88262 CARPINTEIRO DE FORMAS COM ENCARGOS COMPLEMENTARES	SINAPI	H	1,00000000	6,19	6,19
88316 SERVENTE COM ENCARGOS COMPLEMENTARES	SINAPI	H	2,00000000	4,56	9,12
94962 CONCRETO MAGRO PARA LASTRO, TRAÇO 1:4,5:4,5 (CIMENTO/ AREIA MÉDIA/ BRITA 1) - PREPARO MECÂNICO COM BETONEIRA 400 L. AF_07/2016	SINAPI	M3	0,01000000	250,65	2,51
TOTAL SERVICOS:					17,82

VALOR SEM ENCARGOS:	272,23
VALOR ENCARGOS (87.51%):	13,59
VALOR COM ENCARGOS:	285,82
VALOR BDI (28.35%):	81,03
VALOR COM BDI:	366,85
QUANTIDADE:	2,00
TOTAL GERAL:	733,70

RELATÓRIO ANALÍTICO - COMPOSIÇÕES DE CUSTOS

 Direção de Engenharia, Arquitetura e Cálculo	OBRA: Reforma do Prédio Sede da Promotoria de Tabatinga 2018		DATA : 01/10/2018		L.S. Hora: 87,51%	
	CLIENTE: Procuradoria Geral de Justiça do Estado do Amazonas		BDI : 28,35%		L.S. Mês: 49,69%	
	UNIDADES: 198.91m ²		FONTE		VERSÃO	REF.
	VALOR POR UNIDADE: R\$ 498,99		CPOS	174	COM DESONERAÇÃO	11/2018
			ORSE		2018/09	11/2018
		SBC		2018/09 - Manaus	09/2018	
		SICRO		2016/11 COM DESONERAÇÃO	03/2017	
		SICRO		2018/05 COM DESONERAÇÃO	09/2018	
		SINAPI		2018/09 COM DESONERAÇÃO	10/2018	
		COMPOSIÇÕES PRÓPRIAS				

2.3. 93208 - EXECUÇÃO DE ALMOXARIFADO EM CANTEIRO DE OBRA EM CHAPA DE MADEIRA COMPENSADA, INCLUSO PRATELEIRAS. AF_02/2016 (M2)

MATERIAL	FONTE	UNID	COEFICIENTE	PREÇO UNITÁRIO	TOTAL	
00004513	CAIBRO DE MADEIRA NAO APARELHADA 5 X 5 CM (2 X 2 ") PINUS, MISTA OU EQUIVALENTE DA REGIAO	SINAPI	M	3,48440000	2,16	7,53
00006193	TABUA DE MADEIRA NAO APARELHADA *2,5 X 20* CM, CEDRINHO OU EQUIVALENTE DA REGIAO	SINAPI	M	3,91740000	6,98	27,34
00010886	EXTINTOR DE INCENDIO PORTATIL COM CARGA DE AGUA PRESSURIZADA DE 10 L, CLASSE A	SINAPI	UN	0,02520000	118,12	2,98
00010891	EXTINTOR DE INCENDIO PORTATIL COM CARGA DE PO QUIMICO SECO (PQS) DE 4 KG, CLASSE BC	SINAPI	UN	0,02520000	114,23	2,88
00011455	FECHO / TRINCO / FERROLHO FIO REDONDO, DE SOBREPOR, 8", EM ACO GALVANIZADO / ZINCADO	SINAPI	UN	0,02520000	7,25	0,18
00011587	FORRO DE PVC LISO, BRANCO, REGUA DE 10 CM, ESPESSURA DE 8 MM A 10 MM (COM COLOCACAO / SEM ESTRUTURA METALICA)	SINAPI	M2	1,00000000	35,18	35,18
TOTAL MATERIAL:					76,09	

SERVICO	FONTE	UNID	COEFICIENTE	PREÇO UNITÁRIO	TOTAL	
73933/003	PORTA DE FERRO TIPO VENEZIANA, DE ABRIR, SEM BANDEIRA SEM FERRAGENS	SINAPI	M2	0,06340000	298,59	18,93
74130/001	DISJUNTOR TERMOMAGNETICO MONOPOLAR PADRAO NEMA (AMERICANO) 10 A 30A 240V, FORNECIMENTO E INSTALACAO	SINAPI	UN	0,05040000	10,34	0,52
83518	ALVENARIA EMBASAMENTO E=20 CM BLOCO CONCRETO	SINAPI	M3	0,02690000	222,49	5,98
84402	QUADRO DE DISTRIBUICAO DE ENERGIA P/ 6 DISJUNTORES TERMOMAGNETICOS MONOPOLARES SEM BARRAMENTO, DE EMBUTIR, EM CHAPA METALICA - FORNECIMENTO E INSTALACAO	SINAPI	UN	0,02520000	28,77	0,73
88262	CARPINTEIRO DE FORMAS COM ENCARGOS COMPLEMENTARES	SINAPI	H	0,97940000	6,19	6,06
88487	APLICAÇÃO MANUAL DE PINTURA COM TINTA LÁTEX PVA EM PAREDES, DUAS DEMÃOS. AF_06/2014	SINAPI	M2	3,74570000	5,29	19,81
91170	FIXAÇÃO DE TUBOS HORIZONTAIS DE PVC, CPVC OU COBRE DIÂMETROS MENORES OU IGUAIS A 40 MM OU ELETROCALHAS ATÉ 150MM DE LARGURA, COM ABRAÇADEIRA METÁLICA RÍGIDA TIPO D 1/2, FIXADA EM PERFILADO EM LAJE. AF_05/2015	SINAPI	M	0,25180000	0,98	0,25
91173	FIXAÇÃO DE TUBOS VERTICAIS DE PPR DIÂMETROS MENORES OU IGUAIS A 40 MM COM ABRAÇADEIRA METÁLICA RÍGIDA TIPO D 1/2", FIXADA EM PERFILADO EM ALVENARIA. AF_05/2015	SINAPI	M	0,22660000	0,50	0,11
91862	ELETRODUTO RÍGIDO ROSCÁVEL, PVC, DN 20 MM (1/2"), PARA CIRCUITOS TERMINAIS, INSTALADO EM FORRO - FORNECIMENTO E INSTALAÇÃO. AF_12/2015	SINAPI	M	0,25180000	3,69	0,93
91870	ELETRODUTO RÍGIDO ROSCÁVEL, PVC, DN 20 MM (1/2"), PARA CIRCUITOS TERMINAIS, INSTALADO EM PAREDE - FORNECIMENTO E INSTALAÇÃO. AF_12/2015	SINAPI	M	0,22660000	3,82	0,87
91911	CURVA 90 GRAUS PARA ELETRODUTO, PVC, ROSCÁVEL, DN 20 MM (1/2"), PARA CIRCUITOS TERMINAIS, INSTALADA EM PAREDE - FORNECIMENTO E INSTALAÇÃO. AF_12/2015	SINAPI	UN	0,07550000	4,79	0,36
91924	CABO DE COBRE FLEXÍVEL ISOLADO, 1,5 MM², ANTI-CHAMA 450/750 V, PARA CIRCUITOS TERMINAIS - FORNECIMENTO E INSTALAÇÃO. AF_12/2015	SINAPI	M	0,62190000	1,03	0,64
91926	CABO DE COBRE FLEXÍVEL ISOLADO, 2,5 MM², ANTI-CHAMA 450/750 V, PARA CIRCUITOS TERMINAIS - FORNECIMENTO E INSTALAÇÃO. AF_12/2015	SINAPI	M	0,67980000	1,58	1,07
91937	CAIXA OCTOGONAL 3" X 3", PVC, INSTALADA EM LAJE - FORNECIMENTO E INSTALAÇÃO. AF_12/2015	SINAPI	UN	0,12590000	5,02	0,63
92000	TOMADA BAIXA DE EMBUTIR (1 MÓDULO), 2P+T 10 A, INCLUINDO SUPORTE E PLACA - FORNECIMENTO E INSTALAÇÃO. AF_12/2015	SINAPI	UN	0,05040000	11,98	0,60
92025	INTERRUPTOR SIMPLES (1 MÓDULO) COM 2 TOMADAS DE EMBUTIR 2P+T 10 A, INCLUINDO SUPORTE E PLACA - FORNECIMENTO E INSTALAÇÃO. AF_12/2015	SINAPI	UN	0,02520000	27,83	0,70
92543	TRAMA DE MADEIRA COMPOSTA POR TERÇAS PARA TELHADOS DE ATÉ 2 ÁGUAS PARA TELHA ONDULADA DE FIBROCIMENTO, METÁLICA, PLÁSTICA OU TERMOACÚSTICA, INCLUSO TRANSPORTE VERTICAL. AF_12/2015	SINAPI	M2	1,43960000	9,58	13,79

RELATÓRIO ANALÍTICO - COMPOSIÇÕES DE CUSTOS

 <small>Divisão de Engenharia, Arquitetura e Cálculo</small>	OBRA: Reforma do Prédio Sede da Promotoria de Tabatinga 2018		DATA : 01/10/2018		L.S. Hora: 87,51%	
	CLIENTE: Procuradoria Geral de Justiça do Estado do Amazonas		BDI : 28,35%		L.S. Mês: 49,69%	
	UNIDADES: 198.91m ²		FONTE		VERSÃO	REF.
	VALOR POR UNIDADE: R\$ 498,99		CPOS	174 COM DESONERAÇÃO		11/2018
			ORSE	2018/09		11/2018
		SBC	2018/09 - Manaus		09/2018	
		SICRO	2016/11 COM DESONERAÇÃO		03/2017	
		SICRO	2018/05 COM DESONERAÇÃO		09/2018	
		SINAPI	2018/09 COM DESONERAÇÃO		10/2018	
		COMPOSIÇÕES PRÓPRIAS				

93040	LÂMPADA FLUORESCENTE COMPACTA 15 W 2U, BASE E27 - FORNECIMENTO E INSTALAÇÃO	SINAPI	UN	0,02520000	8,07	0,20
93358	ESCAVAÇÃO MANUAL DE VALA COM PROFUNDIDADE MENOR OU IGUAL A 1,30 M. AF_03/2016	SINAPI	M3	0,02620000	18,04	0,47
94210	TELHAMENTO COM TELHA ONDULADA DE FIBROCIMENTO E = 6 MM, COM RECOBRIMENTO LATERAL DE 1 1/4 DE ONDA PARA TELHADO COM INCLINAÇÃO MÁXIMA DE 10°, COM ATÉ 2 ÁGUAS, INCLUSO IÇAMENTO. AF_06/2016	SINAPI	M2	1,43960000	44,44	63,98
94559	JANELA DE AÇO BASCULANTE, FIXAÇÃO COM ARGAMASSA, SEM VIDROS, PADRONIZADA. AF_07/2016	SINAPI	M2	0,07550000	339,07	25,60
95240	LASTRO DE CONCRETO MAGRO, APLICADO EM PISOS OU RADIERS, ESPESSURA DE 3 CM. AF_07/2016	SINAPI	M2	0,00600000	9,71	0,06
95241	LASTRO DE CONCRETO MAGRO, APLICADO EM PISOS OU RADIERS, ESPESSURA DE 5 CM. AF_07/2016	SINAPI	M2	1,43960000	16,19	23,31
95805	CONDULETE DE PVC, TIPO B, PARA ELETRODUTO DE PVC SOLDÁVEL DN 25 MM (3/4"), APARENTE - FORNECIMENTO E INSTALAÇÃO. AF_11/2016	SINAPI	UN	0,05040000	11,49	0,58
95811	CONDULETE DE PVC, TIPO LB, PARA ELETRODUTO DE PVC SOLDÁVEL DN 25 MM (3/4"), APARENTE - FORNECIMENTO E INSTALAÇÃO. AF_11/2016	SINAPI	UN	0,02520000	9,51	0,24
96995	REATERRO MANUAL APOLOADO COM SOQUETE. AF_10/2017	SINAPI	M3	0,00670000	10,94	0,07
97586	LUMINÁRIA TIPO CALHA, DE SOBREPOR, COM 2 LÂMPADAS TUBULARES DE 36 W - FORNECIMENTO E INSTALAÇÃO. AF_11/2017	SINAPI	UN	0,10070000	64,46	6,49
97593	LUMINÁRIA TIPO SPOT, DE SOBREPOR, COM 1 LÂMPADA DE 15 W - FORNECIMENTO E INSTALAÇÃO. AF_11/2017	SINAPI	UN	0,02520000	58,98	1,49
98441	PAREDE DE MADEIRA COMPENSADA PARA CONSTRUÇÃO TEMPORÁRIA EM CHAPA SIMPLES, EXTERNA, COM ÁREA LÍQUIDA MAIOR OU IGUAL A 6 M², SEM VÃO. AF_05/2018	SINAPI	M2	0,35170000	74,75	26,29
98442	PAREDE DE MADEIRA COMPENSADA PARA CONSTRUÇÃO TEMPORÁRIA EM CHAPA SIMPLES, EXTERNA, COM ÁREA LÍQUIDA MENOR QUE 6 M², SEM VÃO. AF_05/2018	SINAPI	M2	0,40480000	75,50	30,56
98443	PAREDE DE MADEIRA COMPENSADA PARA CONSTRUÇÃO TEMPORÁRIA EM CHAPA SIMPLES, INTERNA, COM ÁREA LÍQUIDA MAIOR OU IGUAL A 6 M², SEM VÃO. AF_05/2018	SINAPI	M2	0,02810000	69,65	1,96
98444	PAREDE DE MADEIRA COMPENSADA PARA CONSTRUÇÃO TEMPORÁRIA EM CHAPA SIMPLES, INTERNA, COM ÁREA LÍQUIDA MENOR QUE 6 M², SEM VÃO. AF_05/2018	SINAPI	M2	0,03230000	70,16	2,27
98445	PAREDE DE MADEIRA COMPENSADA PARA CONSTRUÇÃO TEMPORÁRIA EM CHAPA SIMPLES, EXTERNA, COM ÁREA LÍQUIDA MAIOR OU IGUAL A 6 M², COM VÃO. AF_05/2018	SINAPI	M2	0,54950000	84,54	46,45
98446	PAREDE DE MADEIRA COMPENSADA PARA CONSTRUÇÃO TEMPORÁRIA EM CHAPA SIMPLES, EXTERNA, COM ÁREA LÍQUIDA MENOR QUE 6 M², COM VÃO. AF_05/2018	SINAPI	M2	0,42840000	100,24	42,94
98447	PAREDE DE MADEIRA COMPENSADA PARA CONSTRUÇÃO TEMPORÁRIA EM CHAPA SIMPLES, INTERNA, COM ÁREA LÍQUIDA MAIOR OU IGUAL A 6 M², COM VÃO. AF_05/2018	SINAPI	M2	0,04390000	77,38	3,40
98448	PAREDE DE MADEIRA COMPENSADA PARA CONSTRUÇÃO TEMPORÁRIA EM CHAPA SIMPLES, INTERNA, COM ÁREA LÍQUIDA MENOR QUE 6 M², COM VÃO. AF_05/2018	SINAPI	M2	0,03420000	89,92	3,08

TOTAL SERVIÇO: 351,42

VALOR SEM ENCARGOS:	427,51
VALOR ENCARGOS (87.51%):	40,11
VALOR COM ENCARGOS:	467,62
VALOR BDI (28.35%):	132,57
VALOR COM BDI:	600,19
QUANTIDADE:	2,00
TOTAL GERAL:	1.200,38

2.4. 93207 - EXECUÇÃO DE ESCRITÓRIO EM CANTEIRO DE OBRA EM CHAPA DE MADEIRA COMPENSADA, NÃO INCLUSO MOBILIÁRIO E EQUIPAMENTOS. AF_02/2016 (M2)

MATERIAL	FONTE	UNID	COEFICIENTE	PREÇO UNITÁRIO	TOTAL
----------	-------	------	-------------	----------------	-------

RELATÓRIO ANALÍTICO - COMPOSIÇÕES DE CUSTOS

 <small>Divisão de Engenharia, Arquitetura e Cálculo</small>	OBRA: Reforma do Prédio Sede da Promotoria de Tabatinga 2018		DATA : 01/10/2018		L.S. Hora: 87,51%	
	CLIENTE: Procuradoria Geral de Justiça do Estado do Amazonas		BDI : 28,35%		L.S. Mês: 49,69%	
	UNIDADES: 198.91m ²		FONTE		VERSÃO	REF.
	VALOR POR UNIDADE: R\$ 498,99		CPOS	174	COM DESONERAÇÃO	11/2018
		ORSE		2018/09	11/2018	
		SBC		2018/09 - Manaus	09/2018	
		SICRO	2016/11	COM DESONERAÇÃO	03/2017	
		SICRO	2018/05	COM DESONERAÇÃO	09/2018	
		SINAPI	2018/09	COM DESONERAÇÃO	10/2018	
		COMPOSIÇÕES PRÓPRIAS				

00003080	FECHADURA DE EMBUTIR PARA PORTA EXTERNA / ENTRADA, MAQUINA 40 MM, COM CILINDRO, MACANETA ALAVANCA E ESPELHO EM METAL CROMADO - NIVEL SEGURANCA MEDIO - COMPLETA	SINAPI	CJ	0,05780000	35,00	2,02
00003097	FECHADURA DE EMBUTIR PARA PORTA DE BANHEIRO, TIPO TRANQUETA, MAQUINA 40 MM, MACANETAS ALAVANCA E ROSETAS REDONDAS EM METAL CROMADO - NIVEL SEGURANCA MEDIO - COMPLETA	SINAPI	CJ	0,03850000	26,19	1,01
00010886	EXTINTOR DE INCENDIO PORTATIL COM CARGA DE AGUA PRESSURIZADA DE 10 L, CLASSE A	SINAPI	UN	0,01930000	118,12	2,28
00010891	EXTINTOR DE INCENDIO PORTATIL COM CARGA DE PO QUIMICO SECO (PQS) DE 4 KG, CLASSE BC	SINAPI	UN	0,01930000	114,23	2,20
00011587	FORRO DE PVC LISO, BRANCO, REGUA DE 10 CM, ESPESSURA DE 8 MM A 10 MM (COM COLOCACAO / SEM ESTRUTURA METALICA)	SINAPI	M2	0,99380000	35,18	34,96
					TOTAL MATERIAL:	42,47

SERVICO	FONTE	UNID	COEFICIENTE	PREÇO UNITÁRIO	TOTAL	
72251	CABO DE COBRE NU 16MM2 - FORNECIMENTO E INSTALACAO	SINAPI	M	0,19270000	8,48	1,63
73933/003	PORTA DE FERRO TIPO VENEZIANA, DE ABRIR, SEM BANDEIRA SEM FERRAGENS	SINAPI	M2	0,03240000	298,59	9,67
74130/001	DISJUNTOR TERMOMAGNETICO MONOPOLAR PADRAO NEMA (AMERICANO) 10 A 30A 240V, FORNECIMENTO E INSTALACAO	SINAPI	UN	0,17340000	10,34	1,79
74166/001	CAIXA DE INSPEÇÃO EM CONCRETO PRÉ-MOLDADO DN 60CM COM TAMPA H= 60CM - FORNECIMENTO E INSTALACAO	SINAPI	UN	0,01930000	165,93	3,20
83366	CAIXA DE PASSAGEM PARA TELEFONE 15X15X10CM (SOBREPOR), FORNECIMENTO E INSTALACAO.	SINAPI	UN	0,01930000	22,97	0,44
83463	QUADRO DE DISTRIBUICAO DE ENERGIA EM CHAPA DE ACO GALVANIZADO, PARA 12 DISJUNTORES TERMOMAGNETICOS MONOPOLARES, COM BARRAMENTO TRIFASICO E NEUTRO - FORNECIMENTO E INSTALACAO	SINAPI	UN	0,01930000	131,54	2,54
83518	ALVENARIA EMBASAMENTO E=20 CM BLOCO CONCRETO	SINAPI	M3	0,02390000	222,49	5,32
84024	BARRA LISA TRACO 1:3 (CIMENTO E AREIA MEDIA), ESPESSURA 1,0CM, PREPARO MANUAL DA ARGAMASSA	SINAPI	M2	0,03850000	13,82	0,53
84848	JANELA DE MADEIRA TIPO VENEZIANA/GUILHOTINA, DE ABRIR, INCLUSAS GUARNICOES SEM FERRAGENS	SINAPI	M2	0,09640000	459,87	44,33
86888	VASO SANITÁRIO SIFONADO COM CAIXA ACOPLADA LOUÇA BRANCA - FORNECIMENTO E INSTALAÇÃO. AF_12/2013	SINAPI	UN	0,03850000	303,12	11,67
86934	BANCADA DE MÁRMORE SINTÉTICO 120 X 60CM, COM CUBA INTEGRADA, INCLUSO SIFÃO TIPO FLEXÍVEL EM PVC, VÁLVULA EM PLÁSTICO CROMADO TIPO AMERICANA E TORNEIRA CROMADA LONGA, DE PAREDE, PADRÃO POPULAR - FORNECIMENTO E INSTALAÇÃO. AF_12/2013	SINAPI	UN	0,01930000	243,36	4,70
86943	LAVATÓRIO LOUÇA BRANCA SUSPENSO, 29,5 X 39CM OU EQUIVALENTE, PADRÃO POPULAR, INCLUSO SIFÃO FLEXÍVEL EM PVC, VÁLVULA E ENGATE FLEXÍVEL 30CM EM PLÁSTICO E TORNEIRA CROMADA DE MESA, PADRÃO POPULAR - FORNECIMENTO E INSTALAÇÃO. AF_12/2013	SINAPI	UN	0,03850000	137,31	5,29
87877	CHAPISCO APLICADO EM ALVENARIAS E ESTRUTURAS DE CONCRETO INTERNAS, COM ROLO PARA TEXTURA ACRÍLICA. ARGAMASSA INDUSTRIALIZADA COM PREPARO EM MISTURADOR 300 KG. AF_06/2014	SINAPI	M2	0,20470000	10,07	2,06
88487	APLICAÇÃO MANUAL DE PINTURA COM TINTA LÁTEX PVA EM PAREDES, DUAS DEMÃOS. AF_06/2014	SINAPI	M2	4,49760000	5,29	23,79
89168	(COMPOSIÇÃO REPRESENTATIVA) DO SERVIÇO DE ALVENARIA DE VEDAÇÃO DE BLOCOS VAZADOS DE CERÂMICA DE 9X19X19CM (ESPESSURA 9CM), PARA EDIFICAÇÃO HABITACIONAL UNIFAMILIAR (CASA) E EDIFICAÇÃO PÚBLICA PADRÃO. AF_11/2014	SINAPI	M2	0,10230000	33,68	3,45
89171	(COMPOSIÇÃO REPRESENTATIVA) DO SERVIÇO DE REVESTIMENTO CERÂMICO PARA PISO COM PLACAS TIPO GRÉS DE DIMENSÕES 35X35 CM, PARA EDIFICAÇÃO HABITACIONAL UNIFAMILIAR (CASA) E EDIFICAÇÃO PÚBLICA PADRÃO. AF_11/2014	SINAPI	M2	0,08060000	26,57	2,14
89173	(COMPOSIÇÃO REPRESENTATIVA) DO SERVIÇO DE EMBOÇO/MASSA ÚNICA, APLICADO MANUALMENTE, TRAÇO 1:2:8, EM BETONEIRA DE 400L, PAREDES INTERNAS, COM EXECUÇÃO DE TALISCAS, EDIFICAÇÃO HABITACIONAL UNIFAMILIAR (CASAS) E EDIFICAÇÃO PÚBLICA PADRÃO. AF_12/2014	SINAPI	M2	0,20470000	23,19	4,75

RELATÓRIO ANALÍTICO - COMPOSIÇÕES DE CUSTOS

 <small>Divisão de Engenharia, Arquitetura e Cálculo</small>	OBRA: Reforma do Prédio Sede da Promotoria de Tabatinga 2018		DATA : 01/10/2018		L.S. Hora: 87,51%	
	CLIENTE: Procuradoria Geral de Justiça do Estado do Amazonas		BDI : 28,35%		L.S. Mês: 49,69%	
	UNIDADES: 198.91m ²		FONTE		VERSÃO	REF.
	VALOR POR UNIDADE: R\$ 498,99		CPOS	174	COM DESONERAÇÃO	11/2018
		ORSE		2018/09	11/2018	
		SBC		2018/09 - Manaus	09/2018	
		SICRO	2016/11	COM DESONERAÇÃO	03/2017	
		SICRO	2018/05	COM DESONERAÇÃO	09/2018	
		SINAPI	2018/09	COM DESONERAÇÃO	10/2018	
		COMPOSIÇÕES PRÓPRIAS				

89482	CAIXA SIFONADA, PVC, DN 100 X 100 X 50 MM, FORNECIDA E INSTALADA EM RAMAIS DE ENCAMINHAMENTO DE ÁGUA PLUVIAL. AF_12/2014	SINAPI	UN	0,03850000	14,03	0,54
89711	TUBO PVC, SERIE NORMAL, ESGOTO PREDIAL, DN 40 MM, FORNECIDO E INSTALADO EM RAMAL DE DESCARGA OU RAMAL DE ESGOTO SANITÁRIO. AF_12/2014	SINAPI	M	0,13880000	6,05	0,84
89712	TUBO PVC, SERIE NORMAL, ESGOTO PREDIAL, DN 50 MM, FORNECIDO E INSTALADO EM RAMAL DE DESCARGA OU RAMAL DE ESGOTO SANITÁRIO. AF_12/2014	SINAPI	M	0,12530000	9,89	1,24
89714	TUBO PVC, SERIE NORMAL, ESGOTO PREDIAL, DN 100 MM, FORNECIDO E INSTALADO EM RAMAL DE DESCARGA OU RAMAL DE ESGOTO SANITÁRIO. AF_12/2014	SINAPI	M	0,14720000	18,96	2,79
89724	JOELHO 90 GRAUS, PVC, SERIE NORMAL, ESGOTO PREDIAL, DN 40 MM, JUNTA SOLDÁVEL, FORNECIDO E INSTALADO EM RAMAL DE DESCARGA OU RAMAL DE ESGOTO SANITÁRIO. AF_12/2014	SINAPI	UN	0,07710000	3,03	0,23
89726	JOELHO 45 GRAUS, PVC, SERIE NORMAL, ESGOTO PREDIAL, DN 40 MM, JUNTA SOLDÁVEL, FORNECIDO E INSTALADO EM RAMAL DE DESCARGA OU RAMAL DE ESGOTO SANITÁRIO. AF_12/2014	SINAPI	UN	0,05780000	3,67	0,21
89731	JOELHO 90 GRAUS, PVC, SERIE NORMAL, ESGOTO PREDIAL, DN 50 MM, JUNTA ELÁSTICA, FORNECIDO E INSTALADO EM RAMAL DE DESCARGA OU RAMAL DE ESGOTO SANITÁRIO. AF_12/2014	SINAPI	UN	0,01930000	4,08	0,08
89748	CURVA CURTA 90 GRAUS, PVC, SERIE NORMAL, ESGOTO PREDIAL, DN 100 MM, JUNTA ELÁSTICA, FORNECIDO E INSTALADO EM RAMAL DE DESCARGA OU RAMAL DE ESGOTO SANITÁRIO.	SINAPI	UN	0,05780000	20,42	1,18
89784	TE, PVC, SERIE NORMAL, ESGOTO PREDIAL, DN 50 X 50 MM, JUNTA ELÁSTICA, FORNECIDO E INSTALADO EM RAMAL DE DESCARGA OU RAMAL DE ESGOTO SANITÁRIO. AF_12/2014	SINAPI	UN	0,05780000	8,43	0,49
89796	TE, PVC, SERIE NORMAL, ESGOTO PREDIAL, DN 100 X 100 MM, JUNTA ELÁSTICA, FORNECIDO E INSTALADO EM RAMAL DE DESCARGA OU RAMAL DE ESGOTO SANITÁRIO. AF_12/2014	SINAPI	UN	0,03850000	17,66	0,68
89957	PONTO DE CONSUMO TERMINAL DE ÁGUA FRIA (SUBRAMAL) COM TUBULAÇÃO DE PVC, DN 25 MM, INSTALADO EM RAMAL DE ÁGUA, INCLUSOS RASGO E CHUMBAMENTO EM ALVENARIA. AF_12/2014	SINAPI	UN	0,09640000	42,57	4,10
90443	RASGO EM ALVENARIA PARA RAMAIS/ DISTRIBUIÇÃO COM DIÂMETROS MENORES OU IGUAIS A 40 MM. AF_05/2015	SINAPI	M	0,10020000	3,13	0,31
90466	CHUMBAMENTO LINEAR EM ALVENARIA PARA RAMAIS/DISTRIBUIÇÃO COM DIÂMETROS MENORES OU IGUAIS A 40 MM. AF_05/2015	SINAPI	M	0,10020000	3,74	0,37
90820	PORTA DE MADEIRA PARA PINTURA, SEMI-OCA (LEVE OU MÉDIA), 60X210CM, ESPESSURA DE 3,5CM, INCLUSO DOBRADIÇAS - FORNECIMENTO E INSTALAÇÃO. AF_08/2015	SINAPI	UN	0,03850000	252,36	9,72
90822	PORTA DE MADEIRA PARA PINTURA, SEMI-OCA (LEVE OU MÉDIA), 80X210CM, ESPESSURA DE 3,5CM, INCLUSO DOBRADIÇAS - FORNECIMENTO E INSTALAÇÃO. AF_08/2015	SINAPI	UN	0,05780000	265,87	15,37
91170	FIXAÇÃO DE TUBOS HORIZONTAIS DE PVC, CPVC OU COBRE DIÂMETROS MENORES OU IGUAIS A 40 MM OU ELETROCALHAS ATÉ 150MM DE LARGURA, COM ABRAÇADEIRA METÁLICA RÍGIDA TIPO D 1/2, FIXADA EM PERFILADO EM LAJE. AF_05/2015	SINAPI	M	0,53000000	0,98	0,52
91173	FIXAÇÃO DE TUBOS VERTICAIS DE PPR DIÂMETROS MENORES OU IGUAIS A 40 MM COM ABRAÇADEIRA METÁLICA RÍGIDA TIPO D 1/2", FIXADA EM PERFILADO EM ALVENARIA. AF_05/2015	SINAPI	M	1,73440000	0,50	0,87
91862	ELETRODUTO RÍGIDO ROSCÁVEL, PVC, DN 20 MM (1/2"), PARA CIRCUITOS TERMINAIS, INSTALADO EM FORRO - FORNECIMENTO E INSTALAÇÃO. AF_12/2015	SINAPI	M	0,53000000	3,69	1,96
91870	ELETRODUTO RÍGIDO ROSCÁVEL, PVC, DN 20 MM (1/2"), PARA CIRCUITOS TERMINAIS, INSTALADO EM PAREDE - FORNECIMENTO E INSTALAÇÃO. AF_12/2015	SINAPI	M	1,73440000	3,82	6,63
91911	CURVA 90 GRAUS PARA ELETRODUTO, PVC, ROSCÁVEL, DN 20 MM (1/2"), PARA CIRCUITOS TERMINAIS, INSTALADA EM PAREDE - FORNECIMENTO E INSTALAÇÃO. AF_12/2015	SINAPI	UN	0,19270000	4,79	0,92
91924	CABO DE COBRE FLEXÍVEL ISOLADO, 1,5 MM ² , ANTI-CHAMA 450/750 V, PARA CIRCUITOS TERMINAIS - FORNECIMENTO E INSTALAÇÃO. AF_12/2015	SINAPI	M	1,41650000	1,03	1,46
91926	CABO DE COBRE FLEXÍVEL ISOLADO, 2,5 MM ² , ANTI-CHAMA 450/750 V, PARA CIRCUITOS TERMINAIS - FORNECIMENTO E INSTALAÇÃO. AF_12/2015	SINAPI	M	3,46890000	1,58	5,48
91928	CABO DE COBRE FLEXÍVEL ISOLADO, 4 MM ² , ANTI-CHAMA 450/750 V, PARA CIRCUITOS TERMINAIS - FORNECIMENTO E INSTALAÇÃO. AF_12/2015	SINAPI	M	2,02350000	2,62	5,30

RELATÓRIO ANALÍTICO - COMPOSIÇÕES DE CUSTOS

 <small>Divisão de Engenharia, Arquitetura e Cálculo</small>	OBRA: Reforma do Prédio Sede da Promotoria de Tabatinga 2018		DATA : 01/10/2018		L.S. Hora: 87,51%	
	CLIENTE: Procuradoria Geral de Justiça do Estado do Amazonas		BDI : 28,35%		L.S. Mês: 49,69%	
	UNIDADES: 198,91m ²		FONTE		VERSÃO	REF.
	VALOR POR UNIDADE: R\$ 498,99		CPOS	174	COM DESONERAÇÃO	11/2018
		ORSE		2018/09	11/2018	
		SBC		2018/09 - Manaus	09/2018	
		SICRO	2016/11	COM DESONERAÇÃO	03/2017	
		SICRO	2018/05	COM DESONERAÇÃO	09/2018	
		SINAPI	2018/09	COM DESONERAÇÃO	10/2018	
COMPOSIÇÕES PRÓPRIAS						

91937	CAIXA OCTOGONAL 3" X 3", PVC, INSTALADA EM LAJE - FORNECIMENTO E INSTALAÇÃO. AF_12/2015	SINAPI	UN	0,17340000	5,02	0,87
91945	SUPORTE PARAFUSADO COM PLACA DE ENCAIXE 4" X 2" ALTO (2,00 M DO PISO) PARA PONTO ELÉTRICO - FORNECIMENTO E INSTALAÇÃO. AF_12/2015	SINAPI	UN	0,05780000	4,26	0,25
92000	TOMADA BAIXA DE EMBUTIR (1 MÓDULO), 2P+T 10 A, INCLUINDO SUPORTE E PLACA - FORNECIMENTO E INSTALAÇÃO. AF_12/2015	SINAPI	UN	0,07710000	11,98	0,92
92008	TOMADA BAIXA DE EMBUTIR (2 MÓDULOS), 2P+T 10 A, INCLUINDO SUPORTE E PLACA - FORNECIMENTO E INSTALAÇÃO. AF_12/2015	SINAPI	UN	0,15420000	19,34	2,98
92023	INTERRUPTOR SIMPLES (1 MÓDULO) COM 1 TOMADA DE EMBUTIR 2P+T 10 A, INCLUINDO SUPORTE E PLACA - FORNECIMENTO E INSTALAÇÃO. AF_12/2015	SINAPI	UN	0,13490000	19,51	2,63
92543	TRAMA DE MADEIRA COMPOSTA POR TERÇAS PARA TELHADOS DE ATÉ 2 ÁGUAS PARA TELHA ONDULADA DE FIBROCIMENTO, METÁLICA, PLÁSTICA OU TERMOACÚSTICA, INCLUSO TRANSPORTE VERTICAL. AF_12/2015	SINAPI	M2	1,36210000	9,58	13,05
93040	LÂMPADA FLUORESCENTE COMPACTA 15 W 2U, BASE E27 - FORNECIMENTO E INSTALAÇÃO	SINAPI	UN	0,03850000	8,07	0,31
93044	LÂMPADA FLUORESCENTE COMPACTA 3U BRANCA 20 W, BASE E27 - FORNECIMENTO E INSTALAÇÃO	SINAPI	UN	0,03850000	9,13	0,35
93358	ESCAVAÇÃO MANUAL DE VALA COM PROFUNDIDADE MENOR OU IGUAL A 1,30 M. AF_03/2016	SINAPI	M3	0,02330000	18,04	0,42
94210	TELHAMENTO COM TELHA ONDULADA DE FIBROCIMENTO E = 6 MM, COM RECOBRIMENTO LATERAL DE 1 1/4 DE ONDA PARA TELHADO COM INCLINAÇÃO MÁXIMA DE 10°, COM ATÉ 2 ÁGUAS, INCLUSO IÇAMENTO. AF_06/2016	SINAPI	M2	1,36210000	44,44	60,53
94559	JANELA DE AÇO BASCULANTE, FIXAÇÃO COM ARGAMASSA, SEM VIDROS, PADRONIZADA. AF_07/2016	SINAPI	M2	0,02890000	339,07	9,80
95240	LASTRO DE CONCRETO MAGRO, APLICADO EM PISOS OU RADIERS, ESPESSURA DE 3 CM. AF_07/2016	SINAPI	M2	0,00540000	9,71	0,05
95241	LASTRO DE CONCRETO MAGRO, APLICADO EM PISOS OU RADIERS, ESPESSURA DE 5 CM. AF_07/2016	SINAPI	M2	1,35590000	16,19	21,95
95805	CONDULETE DE PVC, TIPO B, PARA ELETRODUTO DE PVC SOLDÁVEL DN 25 MM (3/4"), APARENTE - FORNECIMENTO E INSTALAÇÃO. AF_11/2016	SINAPI	UN	0,28910000	11,49	3,32
95811	CONDULETE DE PVC, TIPO LB, PARA ELETRODUTO DE PVC SOLDÁVEL DN 25 MM (3/4"), APARENTE - FORNECIMENTO E INSTALAÇÃO. AF_11/2016	SINAPI	UN	0,13490000	9,51	1,28
96985	HASTE DE ATERRAMENTO 5/8 PARA SPDA - FORNECIMENTO E INSTALAÇÃO. AF_12/2017	SINAPI	UN	0,03850000	37,97	1,46
96995	REATERRO MANUAL APILOADO COM SOQUETE. AF_10/2017	SINAPI	M3	0,00600000	10,94	0,07
97586	LUMINÁRIA TIPO CALHA, DE SOBREPOR, COM 2 LÂMPADAS TUBULARES DE 36 W - FORNECIMENTO E INSTALAÇÃO. AF_11/2017	SINAPI	UN	0,11560000	64,46	7,45
97593	LUMINÁRIA TIPO SPOT, DE SOBREPOR, COM 1 LÂMPADA DE 15 W - FORNECIMENTO E INSTALAÇÃO. AF_11/2017	SINAPI	UN	0,07710000	58,98	4,55
97886	CAIXA ENTERRADA ELÉTRICA RETANGULAR, EM ALVENARIA COM TIJOLOS CERÂMICOS MACIÇOS, FUNDO COM BRITA, DIMENSÕES INTERNAS: 0,3X0,3X0,3 M. AF_05/2018	SINAPI	UN	0,03850000	67,68	2,61
98283	CABO TELEFÔNICO CCI-50 4 PARES, SEM BLINDAGEM, INSTALADO EM DISTRIBUIÇÃO DE EDIFICAÇÃO RESIDENCIAL - FORNECIMENTO E INSTALAÇÃO. AF_03/2018	SINAPI	M	0,61670000	3,05	1,88
98441	PAREDE DE MADEIRA COMPENSADA PARA CONSTRUÇÃO TEMPORÁRIA EM CHAPA SIMPLES, EXTERNA, COM ÁREA LÍQUIDA MAIOR OU IGUAL A 6 M², SEM VÃO. AF_05/2018	SINAPI	M2	0,29790000	74,75	22,27
98442	PAREDE DE MADEIRA COMPENSADA PARA CONSTRUÇÃO TEMPORÁRIA EM CHAPA SIMPLES, EXTERNA, COM ÁREA LÍQUIDA MENOR QUE 6 M², SEM VÃO. AF_05/2018	SINAPI	M2	0,34290000	75,50	25,89
98443	PAREDE DE MADEIRA COMPENSADA PARA CONSTRUÇÃO TEMPORÁRIA EM CHAPA SIMPLES, INTERNA, COM ÁREA LÍQUIDA MAIOR OU IGUAL A 6 M², SEM VÃO. AF_05/2018	SINAPI	M2	0,15810000	69,65	11,01
98444	PAREDE DE MADEIRA COMPENSADA PARA CONSTRUÇÃO TEMPORÁRIA EM CHAPA SIMPLES, INTERNA, COM ÁREA LÍQUIDA MENOR QUE 6 M², SEM VÃO. AF_05/2018	SINAPI	M2	0,18200000	70,16	12,77
98445	PAREDE DE MADEIRA COMPENSADA PARA CONSTRUÇÃO TEMPORÁRIA EM CHAPA SIMPLES, EXTERNA, COM ÁREA LÍQUIDA MAIOR OU IGUAL A 6 M², COM VÃO. AF_05/2018	SINAPI	M2	0,46540000	84,54	39,34

RELATÓRIO ANALÍTICO - COMPOSIÇÕES DE CUSTOS

 <small>Divisão de Engenharia, Arquitetura e Cálculo</small>	OBRA: Reforma do Prédio Sede da Promotoria de Tabatinga 2018		DATA : 01/10/2018		L.S. Hora: 87,51%	
	CLIENTE: Procuradoria Geral de Justiça do Estado do Amazonas		BDI : 28,35%		L.S. Mês: 49,69%	
	UNIDADES: 198,91m ²		FONTE		VERSÃO	REF.
	VALOR POR UNIDADE: R\$ 498,99		CPOS	174	COM DESONERAÇÃO	11/2018
			ORSE		2018/09	11/2018
		SBC		2018/09 - Manaus	09/2018	
		SICRO	2016/11	COM DESONERAÇÃO	03/2017	
		SICRO	2018/05	COM DESONERAÇÃO	09/2018	
		SINAPI	2018/09	COM DESONERAÇÃO	10/2018	
		COMPOSIÇÕES PRÓPRIAS				

98446	PAREDE DE MADEIRA COMPENSADA PARA CONSTRUÇÃO TEMPORÁRIA EM CHAPA SIMPLES, EXTERNA, COM ÁREA LÍQUIDA MENOR QUE 6 M ² , COM VÃO. AF_05/2018	SINAPI	M2	0,36290000	100,24	36,38
98447	PAREDE DE MADEIRA COMPENSADA PARA CONSTRUÇÃO TEMPORÁRIA EM CHAPA SIMPLES, INTERNA, COM ÁREA LÍQUIDA MAIOR OU IGUAL A 6 M ² , COM VÃO. AF_05/2018	SINAPI	M2	0,24700000	77,38	19,11
98448	PAREDE DE MADEIRA COMPENSADA PARA CONSTRUÇÃO TEMPORÁRIA EM CHAPA SIMPLES, INTERNA, COM ÁREA LÍQUIDA MENOR QUE 6 M ² , COM VÃO. AF_05/2018	SINAPI	M2	0,19260000	89,92	17,32

TOTAL SERVIÇO: 509,41

VALOR SEM ENCARGOS: 551,88

VALOR ENCARGOS (87.51%): 58,10

VALOR COM ENCARGOS: 609,98

VALOR BDI (28.35%): 172,93

VALOR COM BDI: 782,91

QUANTIDADE: 6,00

TOTAL GERAL: 4.697,46

2.5. 93210 - EXECUÇÃO DE REFEITÓRIO EM CANTEIRO DE OBRA EM CHAPA DE MADEIRA COMPENSADA, NÃO INCLUSO MOBILIÁRIO E EQUIPAMENTOS. AF_02/2016 (M2)

MATERIAL	FONTE	UNID	COEFICIENTE	PREÇO UNITÁRIO	TOTAL	
00003080	FECHADURA DE EMBUTIR PARA PORTA EXTERNA / ENTRADA, MAQUINA 40 MM, COM CILINDRO, MACANETA ALAVANCA E ESPELHO EM METAL CROMADO - NIVEL SEGURANCA MEDIO - COMPLETA	SINAPI	CJ	0,02680000	35,00	0,94
00010886	EXTINTOR DE INCENDIO PORTATIL COM CARGA DE AGUA PRESSURIZADA DE 10 L, CLASSE A	SINAPI	UN	0,02680000	118,12	3,17
00010891	EXTINTOR DE INCENDIO PORTATIL COM CARGA DE PO QUIMICO SECO (PQS) DE 4 KG, CLASSE BC	SINAPI	UN	0,02680000	114,23	3,06
00011587	FORRO DE PVC LISO, BRANCO, REGUA DE 10 CM, ESPESSURA DE 8 MM A 10 MM (COM COLOCACAO / SEM ESTRUTURA METALICA)	SINAPI	M2	1,00000000	35,18	35,18
00037525	TELA PLASTICA TECIDA LISTRADA BRANCA E LARANJA, TIPO GUARDA CORPO, EM POLIETILENO MONOFILADO, ROLO 1,20 X 50 M (L X C)	SINAPI	M	1,27820000	2,28	2,91
TOTAL MATERIAL:					45,26	

SERVIÇO	FONTE	UNID	COEFICIENTE	PREÇO UNITÁRIO	TOTAL	
74130/001	DISJUNTOR TERMOMAGNETICO MONOPOLAR PADRAO NEMA (AMERICANO) 10 A 30A 240V, FORNECIMENTO E INSTALACAO	SINAPI	UN	0,10740000	10,34	1,11
74166/001	CAIXA DE INSPEÇÃO EM CONCRETO PRÉ-MOLDADO DN 60CM COM TAMPA H= 60CM - FORNECIMENTO E INSTALACAO	SINAPI	UN	0,02680000	165,93	4,45
83518	ALVENARIA EMBASAMENTO E=20 CM BLOCO CONCRETO	SINAPI	M3	0,04000000	222,49	8,90
84402	QUADRO DE DISTRIBUICAO DE ENERGIA P/ 6 DISJUNTORES TERMOMAGNETICOS MONOPOLARES SEM BARRAMENTO, DE EMBUTIR, EM CHAPA METALICA - FORNECIMENTO E INSTALACAO	SINAPI	UN	0,02680000	28,77	0,77
86934	BANCADA DE MÁRMORE SINTÉTICO 120 X 60CM, COM CUBA INTEGRADA, INCLUSO SIFÃO TIPO FLEXÍVEL EM PVC, VÁLVULA EM PLÁSTICO CROMADO TIPO AMERICANA E TORNEIRA CROMADA LONGA, DE PAREDE, PADRÃO POPULAR - FORNECIMENTO E INSTALAÇÃO. AF_12/2013	SINAPI	UN	0,02680000	243,36	6,52
86943	LAVATÓRIO LOUÇA BRANCA SUSPENSO, 29,5 X 39CM OU EQUIVALENTE, PADRÃO POPULAR, INCLUSO SIFÃO FLEXÍVEL EM PVC, VÁLVULA E ENGATE FLEXÍVEL 30CM EM PLÁSTICO E TORNEIRA CROMADA DE MESA, PADRÃO POPULAR - FORNECIMENTO E INSTALAÇÃO. AF_12/2013	SINAPI	UN	0,02680000	137,31	3,68
88262	CARPINTEIRO DE FORMAS COM ENCARGOS COMPLEMENTARES	SINAPI	H	1,11550000	6,19	6,90
88487	APLICAÇÃO MANUAL DE PINTURA COM TINTA LÁTEX PVA EM PAREDES, DUAS DEMÃOS. AF_06/2014	SINAPI	M2	1,42930000	5,29	7,56

RELATÓRIO ANALÍTICO - COMPOSIÇÕES DE CUSTOS

 <small>Divisão de Engenharia, Arquitetura e Cálculo</small>	OBRA: Reforma do Prédio Sede da Promotoria de Tabatinga 2018		DATA : 01/10/2018		L.S. Hora: 87,51%	
	CLIENTE: Procuradoria Geral de Justiça do Estado do Amazonas		BDI : 28,35%		L.S. Mês: 49,69%	
	UNIDADES: 198.91m ²		FONTE		VERSÃO	REF.
	VALOR POR UNIDADE: R\$ 498,99		CPOS	174	COM DESONERAÇÃO	11/2018
			ORSE		2018/09	11/2018
		SBC		2018/09 - Manaus	09/2018	
		SICRO		2016/11 COM DESONERAÇÃO	03/2017	
		SICRO		2018/05 COM DESONERAÇÃO	09/2018	
		SINAPI		2018/09 COM DESONERAÇÃO	10/2018	
		COMPOSIÇÕES PRÓPRIAS				

89711	TUBO PVC, SERIE NORMAL, ESGOTO PREDIAL, DN 40 MM, FORNECIDO E INSTALADO EM RAMAL DE DESCARGA OU RAMAL DE ESGOTO SANITÁRIO. AF_12/2014	SINAPI	M	0,08860000	6,05	0,54
89714	TUBO PVC, SERIE NORMAL, ESGOTO PREDIAL, DN 100 MM, FORNECIDO E INSTALADO EM RAMAL DE DESCARGA OU RAMAL DE ESGOTO SANITÁRIO. AF_12/2014	SINAPI	M	0,14230000	18,96	2,70
89724	JOELHO 90 GRAUS, PVC, SERIE NORMAL, ESGOTO PREDIAL, DN 40 MM, JUNTA SOLDÁVEL, FORNECIDO E INSTALADO EM RAMAL DE DESCARGA OU RAMAL DE ESGOTO SANITÁRIO. AF_12/2014	SINAPI	UN	0,05370000	3,03	0,16
89957	PONTO DE CONSUMO TERMINAL DE ÁGUA FRIA (SUBRAMAL) COM TUBULAÇÃO DE PVC, DN 25 MM, INSTALADO EM RAMAL DE ÁGUA, INCLUSOS RASGO E CHUMBAMENTO EM ALVENARIA. AF_12/2014	SINAPI	UN	0,05370000	42,57	2,29
90822	PORTA DE MADEIRA PARA PINTURA, SEMI-OCA (LEVE OU MÉDIA), 80X210CM, ESPESSURA DE 3,5CM, INCLUSO DOBRADIÇAS - FORNECIMENTO E INSTALAÇÃO. AF_08/2015	SINAPI	UN	0,02680000	265,87	7,13
91170	FIXAÇÃO DE TUBOS HORIZONTAIS DE PVC, CPVC OU COBRE DIÂMETROS MENORES OU IGUAIS A 40 MM OU ELETROCALHAS ATÉ 150MM DE LARGURA, COM ABRAÇADEIRA METÁLICA RÍGIDA TIPO D 1/2, FIXADA EM PERFILADO EM LAJE. AF_05/2015	SINAPI	M	0,32210000	0,98	0,32
91173	FIXAÇÃO DE TUBOS VERTICAIS DE PPR DIÂMETROS MENORES OU IGUAIS A 40 MM COM ABRAÇADEIRA METÁLICA RÍGIDA TIPO D 1/2", FIXADA EM PERFILADO EM ALVENARIA. AF_05/2015	SINAPI	M	0,53690000	0,50	0,27
91862	ELETRODUTO RÍGIDO ROSCÁVEL, PVC, DN 20 MM (1/2"), PARA CIRCUITOS TERMINAIS, INSTALADO EM FORRO - FORNECIMENTO E INSTALAÇÃO. AF_12/2015	SINAPI	M	0,32210000	3,69	1,19
91870	ELETRODUTO RÍGIDO ROSCÁVEL, PVC, DN 20 MM (1/2"), PARA CIRCUITOS TERMINAIS, INSTALADO EM PAREDE - FORNECIMENTO E INSTALAÇÃO. AF_12/2015	SINAPI	M	0,53690000	3,82	2,05
91911	CURVA 90 GRAUS PARA ELETRODUTO, PVC, ROSCÁVEL, DN 20 MM (1/2"), PARA CIRCUITOS TERMINAIS, INSTALADA EM PAREDE - FORNECIMENTO E INSTALAÇÃO. AF_12/2015	SINAPI	UN	0,10740000	4,79	0,51
91924	CABO DE COBRE FLEXÍVEL ISOLADO, 1,5 MM ² , ANTI-CHAMA 450/750 V, PARA CIRCUITOS TERMINAIS - FORNECIMENTO E INSTALAÇÃO. AF_12/2015	SINAPI	M	0,85910000	1,03	0,88
91926	CABO DE COBRE FLEXÍVEL ISOLADO, 2,5 MM ² , ANTI-CHAMA 450/750 V, PARA CIRCUITOS TERMINAIS - FORNECIMENTO E INSTALAÇÃO. AF_12/2015	SINAPI	M	2,55030000	1,58	4,03
91937	CAIXA OCTOGONAL 3" X 3", PVC, INSTALADA EM LAJE - FORNECIMENTO E INSTALAÇÃO. AF_12/2015	SINAPI	UN	0,16110000	5,02	0,81
92000	TOMADA BAIXA DE EMBUTIR (1 MÓDULO), 2P+T 10 A, INCLUINDO SUPORTE E PLACA - FORNECIMENTO E INSTALAÇÃO. AF_12/2015	SINAPI	UN	0,02680000	11,98	0,32
92008	TOMADA BAIXA DE EMBUTIR (2 MÓDULOS), 2P+T 10 A, INCLUINDO SUPORTE E PLACA - FORNECIMENTO E INSTALAÇÃO. AF_12/2015	SINAPI	UN	0,13420000	19,34	2,60
92023	INTERRUPTOR SIMPLES (1 MÓDULO) COM 1 TOMADA DE EMBUTIR 2P+T 10 A, INCLUINDO SUPORTE E PLACA - FORNECIMENTO E INSTALAÇÃO. AF_12/2015	SINAPI	UN	0,02680000	19,51	0,52
92543	TRAMA DE MADEIRA COMPOSTA POR TERÇAS PARA TELHADOS DE ATÉ 2 ÁGUAS PARA TELHA ONDULADA DE FIBROCIMENTO, METÁLICA, PLÁSTICA OU TERMOACÚSTICA, INCLUSO TRANSPORTE VERTICAL. AF_12/2015	SINAPI	M2	1,45100000	9,58	13,90
93358	ESCAVAÇÃO MANUAL DE VALA COM PROFUNDIDADE MENOR OU IGUAL A 1,30 M. AF_03/2016	SINAPI	M3	0,03900000	18,04	0,70
94210	TELHAMENTO COM TELHA ONDULADA DE FIBROCIMENTO E = 6 MM, COM RECOBRIMENTO LATERAL DE 1 1/4 DE ONDA PARA TELHADO COM INCLINAÇÃO MÁXIMA DE 10°, COM ATÉ 2 ÁGUAS, INCLUSO IÇAMENTO. AF_06/2016	SINAPI	M2	1,45100000	44,44	64,48
95240	LASTRO DE CONCRETO MAGRO, APLICADO EM PISOS OU RADIERS, ESPESSURA DE 3 CM. AF_07/2016	SINAPI	M2	0,00900000	9,71	0,09
95241	LASTRO DE CONCRETO MAGRO, APLICADO EM PISOS OU RADIERS, ESPESSURA DE 5 CM. AF_07/2016	SINAPI	M2	1,45100000	16,19	23,49
95805	CONDULETE DE PVC, TIPO B, PARA ELETRODUTO DE PVC SOLDÁVEL DN 25 MM (3/4"), APARENTE - FORNECIMENTO E INSTALAÇÃO. AF_11/2016	SINAPI	UN	0,18790000	11,49	2,16
95811	CONDULETE DE PVC, TIPO LB, PARA ELETRODUTO DE PVC SOLDÁVEL DN 25 MM (3/4"), APARENTE - FORNECIMENTO E INSTALAÇÃO. AF_11/2016	SINAPI	UN	0,02680000	9,51	0,25
96995	REATERRO MANUAL APILOADO COM SOQUETE. AF_10/2017	SINAPI	M3	0,01000000	10,94	0,11

RELATÓRIO ANALÍTICO - COMPOSIÇÕES DE CUSTOS

 <small>Divisão de Engenharia, Arquitetura e Cálculo</small>	OBRA: Reforma do Prédio Sede da Promotoria de Tabatinga 2018		DATA : 01/10/2018		L.S. Hora: 87,51%	
	CLIENTE: Procuradoria Geral de Justiça do Estado do Amazonas		BDI : 28,35%		L.S. Mês: 49,69%	
	UNIDADES: 198.91m ²		FONTE		VERSÃO	REF.
	VALOR POR UNIDADE: R\$ 498,99		CPOS		174 COM DESONERAÇÃO	11/2018
		ORSE		2018/09	11/2018	
		SBC		2018/09 - Manaus	09/2018	
		SICRO		2016/11 COM DESONERAÇÃO	03/2017	
		SICRO		2018/05 COM DESONERAÇÃO	09/2018	
		SINAPI		2018/09 COM DESONERAÇÃO	10/2018	
		COMPOSIÇÕES PRÓPRIAS				

Código	Descrição	Fonte	Unid	Coeficiente	Valor Unitário	Total
97586	LUMINÁRIA TIPO CALHA, DE SOBREPOR, COM 2 LÂMPADAS TUBULARES DE 36 W - FORNECIMENTO E INSTALAÇÃO. AF_11/2017	SINAPI	UN	0,16110000	64,46	10,38
98102	CAIXA DE GORDURA SIMPLES, CIRCULAR, EM CONCRETO PRÉ-MOLDADO, DIÂMETRO INTERNO = 0,4 M, ALTURA INTERNA = 0,4 M. AF_05/2018	SINAPI	UN	0,02680000	79,14	2,12
98441	PAREDE DE MADEIRA COMPENSADA PARA CONSTRUÇÃO TEMPORÁRIA EM CHAPA SIMPLES, EXTERNA, COM ÁREA LÍQUIDA MAIOR OU IGUAL A 6 M ² , SEM VÃO. AF_05/2018	SINAPI	M2	0,14490000	74,75	10,83
98442	PAREDE DE MADEIRA COMPENSADA PARA CONSTRUÇÃO TEMPORÁRIA EM CHAPA SIMPLES, EXTERNA, COM ÁREA LÍQUIDA MENOR QUE 6 M ² , SEM VÃO. AF_05/2018	SINAPI	M2	0,16680000	75,50	12,59
98445	PAREDE DE MADEIRA COMPENSADA PARA CONSTRUÇÃO TEMPORÁRIA EM CHAPA SIMPLES, EXTERNA, COM ÁREA LÍQUIDA MAIOR OU IGUAL A 6 M ² , COM VÃO. AF_05/2018	SINAPI	M2	0,22640000	84,54	19,14
98446	PAREDE DE MADEIRA COMPENSADA PARA CONSTRUÇÃO TEMPORÁRIA EM CHAPA SIMPLES, EXTERNA, COM ÁREA LÍQUIDA MENOR QUE 6 M ² , COM VÃO. AF_05/2018	SINAPI	M2	0,17650000	100,24	17,69

TOTAL SERVIÇO: **244,14**

VALOR SEM ENCARGOS: **289,40**

VALOR ENCARGOS (87.51%): **33,25**

VALOR COM ENCARGOS: **322,65**

VALOR BDI (28.35%): **91,47**

VALOR COM BDI: **414,12**

QUANTIDADE: **2,00**

TOTAL GERAL: **828,24**

3.1. 98533 - PODA EM ALTURA DE ÁRVORE COM DIÂMETRO DE TRONCO MAIOR OU IGUAL A 0,20 M E MENOR QUE 0,40 M. AF_05/2018 (UN)

SERVIÇO	DESCRIÇÃO	FONTE	UNID	COEFICIENTE	PREÇO UNITÁRIO	TOTAL
5928	GUINDAUTO HIDRÁULICO, CAPACIDADE MÁXIMA DE CARGA 6200 KG, MOMENTO MÁXIMO DE CARGA 11,7 TM, ALCANCE MÁXIMO HORIZONTAL 9,70 M, INCLUSIVE CAMINHÃO TOCO PBT 16.000 KG, POTÊNCIA DE 189 CV - CHP DIURNO. AF_06/2014	SINAPI	CHP	0,40960000	130,06	53,27
5930	GUINDAUTO HIDRÁULICO, CAPACIDADE MÁXIMA DE CARGA 6200 KG, MOMENTO MÁXIMO DE CARGA 11,7 TM, ALCANCE MÁXIMO HORIZONTAL 9,70 M, INCLUSIVE CAMINHÃO TOCO PBT 16.000 KG, POTÊNCIA DE 189 CV - CHI DIURNO. AF_06/2014	SINAPI	CHI	1,75020000	20,89	36,56
88316	SERVENTE COM ENCARGOS COMPLEMENTARES	SINAPI	H	2,15980000	4,56	9,85
88441	JARDINEIRO COM ENCARGOS COMPLEMENTARES	SINAPI	H	2,15980000	6,03	13,02

TOTAL SERVIÇO: **112,70**

VALOR SEM ENCARGOS: **112,70**

VALOR ENCARGOS (87.51%): **33,34**

VALOR COM ENCARGOS: **146,04**

VALOR BDI (28.35%): **41,40**

VALOR COM BDI: **187,44**

QUANTIDADE: **2,00**

TOTAL GERAL: **374,88**

4.1. S07725 - Remoção de pintura látex (raspagem e/ou lixamento e/ou escovação) (m2)

MAO DE OBRA	DESCRIÇÃO	FONTE	UNID	COEFICIENTE	PREÇO UNITÁRIO	TOTAL
106111S	Servente de obras	ORSE	h	0,40000000	4,56	1,82

TOTAL MAO DE OBRA: **1,82**

RELATÓRIO ANALÍTICO - COMPOSIÇÕES DE CUSTOS

 <small>Divisão de Engenharia, Arquitetura e Cálculo</small>	OBRA: Reforma do Prédio Sede da Promotoria de Tabatinga 2018		DATA : 01/10/2018		L.S. Hora: 87,51%	
	CLIENTE: Procuradoria Geral de Justiça do Estado do Amazonas		BDI : 28,35%		L.S. Mês: 49,69%	
	UNIDADES: 198.91m ²		FONTE		VERSÃO	REF.
	VALOR POR UNIDADE: R\$ 498,99		CPOS	174 COM DESONERAÇÃO		11/2018
		ORSE	2018/09		11/2018	
		SBC	2018/09 - Manaus		09/2018	
		SICRO	2016/11 COM DESONERAÇÃO		03/2017	
		SICRO	2018/05 COM DESONERAÇÃO		09/2018	
		SINAPI	2018/09 COM DESONERAÇÃO		10/2018	
		COMPOSIÇÕES PRÓPRIAS				

SERVICO	FONTE	UNID	COEFICIENTE	PREÇO UNITÁRIO	TOTAL
S10549	Encargos Complementares - Servente	ORSE	h	0,40000000	0,00
TOTAL SERVICOS:					0,00

VALOR SEM ENCARGOS:	1,82
VALOR ENCARGOS (87.51%):	1,60
VALOR COM ENCARGOS:	3,42
VALOR BDI (28.35%):	0,97
VALOR COM BDI:	4,39
QUANTIDADE:	691,95
TOTAL GERAL:	3.037,66

4.2. 87894 - CHAPISCO APLICADO EM ALVENARIA (SEM PRESENÇA DE VÃOS) E ESTRUTURAS DE CONCRETO DE FACHADA, COM COLHER DE PEDREIRO. ARGAMASSA TRAÇO 1:3 COM PREPARO EM BETONEIRA 400L. AF_06/2014 (M2)

SERVICO	FONTE	UNID	COEFICIENTE	PREÇO UNITÁRIO	TOTAL
87313	ARGAMASSA TRAÇO 1:3 (CIMENTO E AREIA GROSSA) PARA CHAPISCO CONVENCIONAL, PREPARO MECÂNICO COM BETONEIRA 400 L. AF_06/2014	SINAPI	M3	0,00420000	333,68
88309	PEDREIRO COM ENCARGOS COMPLEMENTARES	SINAPI	H	0,12400000	6,24
88316	SERVENTE COM ENCARGOS COMPLEMENTARES	SINAPI	H	0,06200000	4,56
TOTAL SERVICOS:					2,45

VALOR SEM ENCARGOS:	2,45
VALOR ENCARGOS (87.51%):	1,05
VALOR COM ENCARGOS:	3,50
VALOR BDI (28.35%):	0,99
VALOR COM BDI:	4,49
QUANTIDADE:	28,08
TOTAL GERAL:	126,08

4.3. 87792 - EMBOÇO OU MASSA ÚNICA EM ARGAMASSA TRAÇO 1:2:8, PREPARO MECÂNICO COM BETONEIRA 400 L, APLICADA MANUALMENTE EM PANOS CEGOS DE FACHADA (SEM PRESENÇA DE VÃOS), ESPESSURA DE 25 MM. AF_06/2014 (M2)

MATERIAL	FONTE	UNID	COEFICIENTE	PREÇO UNITÁRIO	TOTAL
00037411	TELA DE ACO SOLDADA GALVANIZADA/ZINCADA PARA ALVENARIA, FIO D = *1,24 MM, MALHA 25 X 25 MM	SINAPI	M2	0,15810000	12,97
TOTAL MATERIAL:					2,05

SERVICO	FONTE	UNID	COEFICIENTE	PREÇO UNITÁRIO	TOTAL
87292	ARGAMASSA TRAÇO 1:2:8 (CIMENTO, CAL E AREIA MÉDIA) PARA EMBOÇO/MASSA ÚNICA/ASSENTAMENTO DE ALVENARIA DE VEDAÇÃO, PREPARO MECÂNICO COM BETONEIRA 400 L. AF_06/2014	SINAPI	M3	0,02930000	516,84
88309	PEDREIRO COM ENCARGOS COMPLEMENTARES	SINAPI	H	0,40000000	6,24
88316	SERVENTE COM ENCARGOS COMPLEMENTARES	SINAPI	H	0,40000000	4,56
TOTAL SERVICOS:					19,46

VALOR SEM ENCARGOS:	21,51
VALOR ENCARGOS (87.51%):	4,73
VALOR COM ENCARGOS:	26,24
VALOR BDI (28.35%):	7,44

RELATÓRIO ANALÍTICO - COMPOSIÇÕES DE CUSTOS

 <small>Estado do Amazonas Secretaria de Estado do Planejamento e Gestão Diretoria de Engenharia, Arquitetura e Cálculo</small>	OBRA: Reforma do Prédio Sede da Promotoria de Tabatinga 2018		DATA : 01/10/2018		L.S. Hora: 87,51%	
	CLIENTE: Procuradoria Geral de Justiça do Estado do Amazonas		BDI : 28,35%		L.S. Mês: 49,69%	
	UNIDADES: 198.91m ²		FONTE		VERSÃO	REF.
	VALOR POR UNIDADE: R\$ 498,99		CPOS		174 COM DESONERAÇÃO	11/2018
		ORSE		2018/09	11/2018	
		SBC		2018/09 - Manaus	09/2018	
		SICRO		2016/11 COM DESONERAÇÃO	03/2017	
		SICRO		2018/05 COM DESONERAÇÃO	09/2018	
		SINAPI		2018/09 COM DESONERAÇÃO	10/2018	
		COMPOSIÇÕES PRÓPRIAS				

VALOR COM BDI:	33,68
QUANTIDADE:	28,08
TOTAL GERAL:	945,73

4.4. 88497 - APLICAÇÃO E LIXAMENTO DE MASSA LÁTEX EM PAREDES, DUAS DEMÃOS. AF_06/2014 (M2)

MATERIAL		FONTE	UNID	COEFICIENTE	PREÇO UNITÁRIO	TOTAL
00003767	LIXA EM FOLHA PARA PAREDE OU MADEIRA, NUMERO 120 (COR VERMELHA)	SINAPI	UN	0,10000000	0,34	0,03
00004051	MASSA CORRIDA PVA PARA PAREDES INTERNAS	SINAPI	18L	0,04890000	39,55	1,93
TOTAL MATERIAL:						1,96

SERVICO		FONTE	UNID	COEFICIENTE	PREÇO UNITÁRIO	TOTAL
88310	PINTOR COM ENCARGOS COMPLEMENTARES	SINAPI	H	0,31200000	6,27	1,96
88316	SERVENTE COM ENCARGOS COMPLEMENTARES	SINAPI	H	0,11400000	4,56	0,52
TOTAL SERVICOS:						2,48

VALOR SEM ENCARGOS:	4,44
VALOR ENCARGOS (87.51%):	2,16
VALOR COM ENCARGOS:	6,60
VALOR BDI (28.35%):	1,87
VALOR COM BDI:	8,47
QUANTIDADE:	28,08
TOTAL GERAL:	237,84

4.5. 88496 - APLICAÇÃO E LIXAMENTO DE MASSA LÁTEX EM TETO, DUAS DEMÃOS. AF_06/2014 (M2)

MATERIAL		FONTE	UNID	COEFICIENTE	PREÇO UNITÁRIO	TOTAL
00003767	LIXA EM FOLHA PARA PAREDE OU MADEIRA, NUMERO 120 (COR VERMELHA)	SINAPI	UN	0,10000000	0,34	0,03
00004051	MASSA CORRIDA PVA PARA PAREDES INTERNAS	SINAPI	18L	0,04890000	39,55	1,93
TOTAL MATERIAL:						1,96

SERVICO		FONTE	UNID	COEFICIENTE	PREÇO UNITÁRIO	TOTAL
88310	PINTOR COM ENCARGOS COMPLEMENTARES	SINAPI	H	0,67200000	6,27	4,21
88316	SERVENTE COM ENCARGOS COMPLEMENTARES	SINAPI	H	0,24700000	4,56	1,13
TOTAL SERVICOS:						5,34

VALOR SEM ENCARGOS:	7,30
VALOR ENCARGOS (87.51%):	4,67
VALOR COM ENCARGOS:	11,97
VALOR BDI (28.35%):	3,39
VALOR COM BDI:	15,36
QUANTIDADE:	13,29
TOTAL GERAL:	204,13

4.6. 88489 - APLICAÇÃO MANUAL DE PINTURA COM TINTA LÁTEX ACRÍLICA EM PAREDES, DUAS DEMÃOS. AF_06/2014 (M2)

MATERIAL		FONTE	UNID	COEFICIENTE	PREÇO UNITÁRIO	TOTAL
----------	--	-------	------	-------------	----------------	-------

RELATÓRIO ANALÍTICO - COMPOSIÇÕES DE CUSTOS

 <small>Divisão de Engenharia, Arquitetura e Cálculo</small>	OBRA: Reforma do Prédio Sede da Promotoria de Tabatinga 2018		DATA : 01/10/2018		L.S. Hora: 87,51%	
	CLIENTE: Procuradoria Geral de Justiça do Estado do Amazonas		BDI : 28,35%		L.S. Mês: 49,69%	
	UNIDADES: 198.91m ²		FONTE		VERSÃO	REF.
	VALOR POR UNIDADE: R\$ 498,99		CPOS	174 COM DESONERAÇÃO		11/2018
		ORSE	2018/09		11/2018	
		SBC	2018/09 - Manaus		09/2018	
		SICRO	2016/11 COM DESONERAÇÃO		03/2017	
		SICRO	2018/05 COM DESONERAÇÃO		09/2018	
		SINAPI	2018/09 COM DESONERAÇÃO		10/2018	
		COMPOSIÇÕES PRÓPRIAS				

00007356	TINTA ACRILICA PREMIUM, COR BRANCO FOSCO	SINAPI	L	0,33000000	14,91	4,92
TOTAL MATERIAL:						4,92

SERVICO	FONTE	UNID	COEFICIENTE	PREÇO UNITÁRIO	TOTAL	
88310	PINTOR COM ENCARGOS COMPLEMENTARES	SINAPI	H	0,18700000	6,27	1,17
88316	SERVENTE COM ENCARGOS COMPLEMENTARES	SINAPI	H	0,06900000	4,56	0,31
TOTAL SERVICOS:					1,48	

VALOR SEM ENCARGOS:	6,40
VALOR ENCARGOS (87.51%):	1,31
VALOR COM ENCARGOS:	7,71
VALOR BDI (28.35%):	2,19
VALOR COM BDI:	9,90
QUANTIDADE:	720,03
TOTAL GERAL:	7.128,30

4.7. 88488 - APLICAÇÃO MANUAL DE PINTURA COM TINTA LÁTEX ACRÍLICA EM TETO, DUAS DEMÃOS. AF_06/2014 (M2)

MATERIAL	FONTE	UNID	COEFICIENTE	PREÇO UNITÁRIO	TOTAL	
00007356	TINTA ACRILICA PREMIUM, COR BRANCO FOSCO	SINAPI	L	0,33000000	14,91	4,92
TOTAL MATERIAL:					4,92	

SERVICO	FONTE	UNID	COEFICIENTE	PREÇO UNITÁRIO	TOTAL	
88310	PINTOR COM ENCARGOS COMPLEMENTARES	SINAPI	H	0,24400000	6,27	1,53
88316	SERVENTE COM ENCARGOS COMPLEMENTARES	SINAPI	H	0,08900000	4,56	0,41
TOTAL SERVICOS:					1,94	

VALOR SEM ENCARGOS:	6,86
VALOR ENCARGOS (87.51%):	1,69
VALOR COM ENCARGOS:	8,55
VALOR BDI (28.35%):	2,42
VALOR COM BDI:	10,97
QUANTIDADE:	148,56
TOTAL GERAL:	1.629,70

4.8. 95468 - PINTURA ESMALTE BRILHANTE (2 DEMAOS) SOBRE SUPERFICIE METALICA, INCLUSIVE PROTECAO COM ZARCAO (1 DEMAO) (M2)

MATERIAL	FONTE	UNID	COEFICIENTE	PREÇO UNITÁRIO	TOTAL	
00003768	LIXA EM FOLHA PARA FERRO, NUMERO 150	SINAPI	UN	0,30000000	1,45	0,44
00005318	SOLVENTE DILUENTE A BASE DE AGUARRAS	SINAPI	L	0,03000000	10,02	0,30
00007292	TINTA ESMALTE SINTETICO PREMIUM BRILHANTE	SINAPI	L	0,14400000	14,73	2,12
00007307	FUNDO ANTICORROSIVO PARA METAIS FERROSOS (ZARCAO)	SINAPI	L	0,12000000	15,30	1,84
TOTAL MATERIAL:					4,70	

SERVICO	FONTE	UNID	COEFICIENTE	PREÇO UNITÁRIO	TOTAL	
88310	PINTOR COM ENCARGOS COMPLEMENTARES	SINAPI	H	0,80000000	6,27	5,02
88316	SERVENTE COM ENCARGOS COMPLEMENTARES	SINAPI	H	0,80000000	4,56	3,65

RELATÓRIO ANALÍTICO - COMPOSIÇÕES DE CUSTOS

 <small>Divisão de Engenharia, Arquitetura e Cálculo</small>	OBRA: Reforma do Prédio Sede da Promotoria de Tabatinga 2018		DATA : 01/10/2018		L.S. Hora: 87,51%	
	CLIENTE: Procuradoria Geral de Justiça do Estado do Amazonas		BDI : 28,35%		L.S. Mês: 49,69%	
	UNIDADES: 198.91m ²		FONTE		VERSÃO	REF.
	VALOR POR UNIDADE: R\$ 498,99		CPOS	174 COM DESONERAÇÃO		11/2018
		ORSE	2018/09		11/2018	
		SBC	2018/09 - Manaus		09/2018	
		SICRO	2016/11 COM DESONERAÇÃO		03/2017	
		SICRO	2018/05 COM DESONERAÇÃO		09/2018	
		SINAPI	2018/09 COM DESONERAÇÃO		10/2018	
		COMPOSIÇÕES PRÓPRIAS				

TOTAL SERVIÇO:	8,67
VALOR SEM ENCARGOS:	13,37
VALOR ENCARGOS (87.51%):	7,57
VALOR COM ENCARGOS:	20,94
VALOR BDI (28.35%):	5,94
VALOR COM BDI:	26,88
QUANTIDADE:	51,67
TOTAL GERAL:	1.388,89

4.9. 79500/002 - PINTURA ACRILICA EM PISO CIMENTADO, TRES DEMAOS (M2)

MATERIAL		FONTE	UNID	COEFICIENTE	PREÇO UNITÁRIO	TOTAL
00007347	TINTA ACRILICA PREMIUM PARA PISO	SINAPI	GL	0,07750000	35,81	2,78
TOTAL MATERIAL:						2,78

SERVICO		FONTE	UNID	COEFICIENTE	PREÇO UNITÁRIO	TOTAL
88310	PINTOR COM ENCARGOS COMPLEMENTARES	SINAPI	H	0,50000000	6,27	3,14
88316	SERVENTE COM ENCARGOS COMPLEMENTARES	SINAPI	H	0,30000000	4,56	1,37
TOTAL SERVIÇO:						4,51

VALOR SEM ENCARGOS:	7,29
VALOR ENCARGOS (87.51%):	3,94
VALOR COM ENCARGOS:	11,23
VALOR BDI (28.35%):	3,18
VALOR COM BDI:	14,41
QUANTIDADE:	214,25
TOTAL GERAL:	3.087,34

4.10. 6082 - PINTURA EM VERNIZ SINTETICO BRILHANTE EM MADEIRA, TRES DEMAOS (M2)

MATERIAL		FONTE	UNID	COEFICIENTE	PREÇO UNITÁRIO	TOTAL
00003767	LIXA EM FOLHA PARA PAREDE OU MADEIRA, NUMERO 120 (COR VERMELHA)	SINAPI	UN	1,00000000	0,34	0,34
00005318	SOLVENTE DILUENTE A BASE DE AGUARRAS	SINAPI	L	0,05000000	10,02	0,50
00010481	VERNIZ SINTETICO BRILHANTE PARA MADEIRA, COM FILTRO SOLAR, USO INTERNO E EXTERNO (BASE SOLVENTE)	SINAPI	L	0,07500000	16,34	1,23
TOTAL MATERIAL:						2,07

SERVICO		FONTE	UNID	COEFICIENTE	PREÇO UNITÁRIO	TOTAL
88310	PINTOR COM ENCARGOS COMPLEMENTARES	SINAPI	H	0,40000000	6,27	2,51
88316	SERVENTE COM ENCARGOS COMPLEMENTARES	SINAPI	H	0,30000000	4,56	1,37
TOTAL SERVIÇO:						3,88

VALOR SEM ENCARGOS:	5,95
VALOR ENCARGOS (87.51%):	3,39
VALOR COM ENCARGOS:	9,34
VALOR BDI (28.35%):	2,65
VALOR COM BDI:	11,99

RELATÓRIO ANALÍTICO - COMPOSIÇÕES DE CUSTOS

 <small>Divisão de Engenharia, Arquitetura e Cálculo</small>	OBRA: Reforma do Prédio Sede da Promotoria de Tabatinga 2018		DATA : 01/10/2018		L.S. Hora: 87,51%	
	CLIENTE: Procuradoria Geral de Justiça do Estado do Amazonas		BDI : 28,35%		L.S. Mês: 49,69%	
	UNIDADES: 198.91m ²		FONTE		VERSÃO	REF.
	VALOR POR UNIDADE: R\$ 498,99		CPOS		174 COM DESONERAÇÃO	11/2018
		ORSE		2018/09	11/2018	
		SBC		2018/09 - Manaus	09/2018	
		SICRO		2016/11 COM DESONERAÇÃO	03/2017	
		SICRO		2018/05 COM DESONERAÇÃO	09/2018	
		SINAPI		2018/09 COM DESONERAÇÃO	10/2018	
		COMPOSIÇÕES PRÓPRIAS				

QUANTIDADE:	39,48
TOTAL GERAL:	473,37

5.1. 89049 - (COMPOSIÇÃO REPRESENTATIVA) DO SERVIÇO DE APLICAÇÃO MANUAL DE GESSO DESEMPENADO (SEM TALISCAS) EM TETO, ESPESSURA 0,5 CM, PARA EDIFICAÇÃO HABITACIONAL MULTIFAMILIAR (PRÉDIO). AF_11/2014 (M2)

SERVICO	FONTE	UNID	COEFICIENTE	PREÇO UNITÁRIO	TOTAL	
87411	APLICAÇÃO MANUAL DE GESSO DESEMPENADO (SEM TALISCAS) EM TETO DE AMBIENTES DE ÁREA MAIOR QUE 10M ² , ESPESSURA DE 0,5CM. AF_06/2014	SINAPI	M2	0,23330000	7,54	1,76
87412	APLICAÇÃO MANUAL DE GESSO DESEMPENADO (SEM TALISCAS) EM TETO DE AMBIENTES DE ÁREA ENTRE 5M ² E 10M ² , ESPESSURA DE 0,5CM. AF_06/2014	SINAPI	M2	0,50410000	9,21	4,64
87413	APLICAÇÃO MANUAL DE GESSO DESEMPENADO (SEM TALISCAS) EM TETO DE AMBIENTES DE ÁREA MENOR QUE 5M ² , ESPESSURA DE 0,5CM. AF_06/2014	SINAPI	M2	0,26260000	10,16	2,67
TOTAL SERVIÇO:					9,07	

VALOR SEM ENCARGOS:	9,07
VALOR ENCARGOS (87.51%):	3,21
VALOR COM ENCARGOS:	12,28
VALOR BDI (28.35%):	3,48
VALOR COM BDI:	15,76
QUANTIDADE:	20,00
TOTAL GERAL:	315,20

5.2. S10657 - Assentamento de forro de gesso acartonado removível, cor branco, placa 1243 x 618mm, gessolyne gypsum ou similar (m2)

SERVICO	FONTE	UNID	COEFICIENTE	PREÇO UNITÁRIO	TOTAL	
111339	Assentamento de forro de gesso acartonado removível, cor branco, placa 1243 x 618mm, gessolyne gypsum ou similar	ORSE	m ²	1,00000000	19,52	19,52
TOTAL SERVIÇO:					19,52	

VALOR SEM ENCARGOS:	19,52
VALOR ENCARGOS:	0,00
VALOR COM ENCARGOS:	19,52
VALOR BDI (28.35%):	5,53
VALOR COM BDI:	25,05
QUANTIDADE:	13,29
TOTAL GERAL:	332,91

5.3. S10350 - Estrutura para fixação de forro de gesso acartonado com perfis em tubo metalon, 40 x 20mm - Obra da Superint. Reg. do Trabalho (m2)

MAO DE OBRA	FONTE	UNID	COEFICIENTE	PREÇO UNITÁRIO	TOTAL	
I01213S	Carpinteiro de formas	ORSE	h	0,70000000	6,19	4,33
I06111S	Servente de obras	ORSE	h	0,20000000	4,56	0,91
TOTAL MAO DE OBRA:					5,24	

MATERIAL	FONTE	UNID	COEFICIENTE	PREÇO UNITÁRIO	TOTAL	
I11128	Tubo Metalon galvanizado, 40x20mm, e= 0,95mm	ORSE	m	1,03000000	6,49	6,68
I10997S	Eletrodo revestido aws - e7018, diametro igual a 4,00 mm	ORSE	kg	0,10000000	17,59	1,76
TOTAL MATERIAL:					8,44	

RELATÓRIO ANALÍTICO - COMPOSIÇÕES DE CUSTOS

 <small>Divisão de Engenharia, Arquitetura e Cálculo</small>	OBRA: Reforma do Prédio Sede da Promotoria de Tabatinga 2018		DATA : 01/10/2018		L.S. Hora: 87,51%	
	CLIENTE: Procuradoria Geral de Justiça do Estado do Amazonas		BDI : 28,35%		L.S. Mês: 49,69%	
	UNIDADES: 198.91m ²		FONTE		VERSÃO	REF.
	VALOR POR UNIDADE: R\$ 498,99		CPOS	174	COM DESONERAÇÃO	11/2018
		ORSE		2018/09	11/2018	
		SBC		2018/09 - Manaus	09/2018	
		SICRO	2016/11	COM DESONERAÇÃO	03/2017	
		SICRO	2018/05	COM DESONERAÇÃO	09/2018	
		SINAPI	2018/09	COM DESONERAÇÃO	10/2018	
		COMPOSIÇÕES PRÓPRIAS				

SERVICO		FONTE	UNID	COEFICIENTE	PREÇO UNITÁRIO	TOTAL
S10549	Encargos Complementares - Servente	ORSE	h	0,20000000	0,00	0,00
S10551	Encargos Complementares - Carpinteiro	ORSE	h	0,70000000	0,00	0,00
TOTAL SERVICO:						0,00
VALOR SEM ENCARGOS:						13,68
VALOR ENCARGOS (87.51%):						4,59
VALOR COM ENCARGOS:						18,27
VALOR BDI (28.35%):						5,18
VALOR COM BDI:						23,45
QUANTIDADE:						13,29
TOTAL GERAL:						311,65

6.1. COMP-622184 - Lâmpada Led Tubular Bivolt 18/20W, Base G13 - Fornecimento e Instalação (un)

MATERIAL		FONTE	UNID	COEFICIENTE	PREÇO UNITÁRIO	TOTAL
00039387	LAMPADA LED TUBULAR BIVOLT 18/20 W, BASE G13	SINAPI	UN	1,00000000	39,16	39,16
TOTAL MATERIAL:						39,16

SERVICO		FONTE	UNID	COEFICIENTE	PREÇO UNITÁRIO	TOTAL
88247	AUXILIAR DE ELETRICISTA COM ENCARGOS COMPLEMENTARES	SINAPI	H	0,42500000	5,26	2,24
TOTAL SERVICO:						2,24
VALOR SEM ENCARGOS:						41,40
VALOR ENCARGOS (87.51%):						1,95
VALOR COM ENCARGOS:						43,35
VALOR BDI (28.35%):						12,29
VALOR COM BDI:						55,64
QUANTIDADE:						44,00
TOTAL GERAL:						2.448,16

6.2. 00038194 - LAMPADA LED 10 W BIVOLT BRANCA, FORMATO TRADICIONAL (BASE E27) (UN)

VALOR SEM ENCARGOS:	22,08
VALOR ENCARGOS:	0,00
VALOR COM ENCARGOS:	22,08
VALOR BDI (28.35%):	6,26
VALOR COM BDI:	28,34
QUANTIDADE:	11,00
TOTAL GERAL:	311,74

6.3. S11153 - Refletor TR Led, corpo em aluminio, vidro temperado, potencia 20W, bivolt, temp.cor 3000K, IP-65, da Taschibra ou similar (un)

MAO DE OBRA		FONTE	UNID	COEFICIENTE	PREÇO UNITÁRIO	TOTAL
I02436S	Eletricista	ORSE	h	0,50000000	7,48	3,74
I06111S	Servente de obras	ORSE	h	0,30000000	4,56	1,37

RELATÓRIO ANALÍTICO - COMPOSIÇÕES DE CUSTOS

 <small>Estado do Amazonas Secretaria de Engenharia, Arquitetura e Cidade</small>	OBRA: Reforma do Prédio Sede da Promotoria de Tabatinga 2018		DATA : 01/10/2018		L.S. Hora: 87,51%	
	CLIENTE: Procuradoria Geral de Justiça do Estado do Amazonas		BDI : 28,35%		L.S. Mês: 49,69%	
	UNIDADES: 198.91m ²		FONTE		VERSÃO	REF.
	VALOR POR UNIDADE: R\$ 498,99		CPOS	174 COM DESONERAÇÃO		11/2018
		ORSE	2018/09		11/2018	
		SBC	2018/09 - Manaus		09/2018	
		SICRO	2016/11 COM DESONERAÇÃO		03/2017	
		SICRO	2018/05 COM DESONERAÇÃO		09/2018	
		SINAPI	2018/09 COM DESONERAÇÃO		10/2018	
		COMPOSIÇÕES PRÓPRIAS				

TOTAL MAO DE OBRA:	5,11
---------------------------	-------------

MATERIAL	FONTE	UNID	COEFICIENTE	PREÇO UNITÁRIO	TOTAL
I11987	Refletor TR Led, corpo em alumínio, vidro temperado, potencia 20W, bivolt, temp.cor 3000K, IP-65, da Taschibra ou similar	un	1,00000000	101,90	101,90
TOTAL MATERIAL:					101,90

SERVICO	FONTE	UNID	COEFICIENTE	PREÇO UNITÁRIO	TOTAL
S10549	Encargos Complementares - Servente	h	0,30000000	0,00	0,00
S10552	Encargos Complementares - Eletricista	h	0,50000000	0,00	0,00
TOTAL SERVICOS:					0,00

VALOR SEM ENCARGOS:	107,01
VALOR ENCARGOS (87.51%):	4,47
VALOR COM ENCARGOS:	111,48
VALOR BDI (28.35%):	31,60
VALOR COM BDI:	143,08
QUANTIDADE:	7,00
TOTAL GERAL:	1.001,56

6.4. COMP-888772 - Disjuntor Bipolar DR 63A, Tipo AC, Corrente Nominal Residual 30mA, ref.: Siemens 5SM1 ou similar (un)

MATERIAL	FONTE	UNID	COEFICIENTE	PREÇO UNITÁRIO	TOTAL
I03619	Disjuntor bipolar DR 63 A, tipo AC, corrente nominal residual 30mA, ref.: Siemens 5SM1 ou similar	un	1,00000000	186,90	186,90
TOTAL MATERIAL:					186,90

SERVICO	FONTE	UNID	COEFICIENTE	PREÇO UNITÁRIO	TOTAL
88264	ELETRICISTA COM ENCARGOS COMPLEMENTARES	H	1,00000000	7,48	7,48
88247	AUXILIAR DE ELETRICISTA COM ENCARGOS COMPLEMENTARES	H	2,00000000	5,26	10,52
TOTAL SERVICOS:					18,00

VALOR SEM ENCARGOS:	204,90
VALOR ENCARGOS (87.51%):	15,74
VALOR COM ENCARGOS:	220,64
VALOR BDI (28.35%):	62,55
VALOR COM BDI:	283,19
QUANTIDADE:	1,00
TOTAL GERAL:	283,19

6.5. S08193 - Disjuntor bipolar DR 32 A - Dispositivo residual diferencial, tipo AC, 30MA, Siemens ou similar, (un)

MAO DE OBRA	FONTE	UNID	COEFICIENTE	PREÇO UNITÁRIO	TOTAL
I02436S	Eletricista	h	0,60000000	7,48	4,49
I06111S	Servente de obras	h	0,60000000	4,56	2,74
TOTAL MAO DE OBRA:					7,23

MATERIAL	FONTE	UNID	COEFICIENTE	PREÇO UNITÁRIO	TOTAL
I08285	Disjuntor DR 2 x 32 A, tipo AC, corrente nominal residual 30mA, da Siemens ou similar	un	1,00000000	166,97	166,97

RELATÓRIO ANALÍTICO - COMPOSIÇÕES DE CUSTOS

 <small>Divisão de Engenharia, Arquitetura e Cálculo</small>	OBRA: Reforma do Prédio Sede da Promotoria de Tabatinga 2018		DATA : 01/10/2018		L.S. Hora: 87,51%	
	CLIENTE: Procuradoria Geral de Justiça do Estado do Amazonas		BDI : 28,35%		L.S. Mês: 49,69%	
	UNIDADES: 198.91m ²		FONTE		VERSÃO	REF.
	VALOR POR UNIDADE: R\$ 498,99		CPOS	174	COM DESONERAÇÃO	11/2018
		ORSE		2018/09	11/2018	
		SBC		2018/09 - Manaus	09/2018	
		SICRO		2016/11 COM DESONERAÇÃO	03/2017	
		SICRO		2018/05 COM DESONERAÇÃO	09/2018	
		SINAPI		2018/09 COM DESONERAÇÃO	10/2018	
		COMPOSIÇÕES PRÓPRIAS				

TOTAL MATERIAL:	166,97
------------------------	---------------

SERVICO		FONTE	UNID	COEFICIENTE	PREÇO UNITÁRIO	TOTAL
S10549	Encargos Complementares - Servente	ORSE	h	0,60000000	0,00	0,00
S10552	Encargos Complementares - Eletricista	ORSE	h	0,60000000	0,00	0,00
TOTAL SERVICOS:						0,00

VALOR SEM ENCARGOS:	174,20
VALOR ENCARGOS (87.51%):	6,31
VALOR COM ENCARGOS:	180,51
VALOR BDI (28.35%):	51,17
VALOR COM BDI:	231,68
QUANTIDADE:	1,00
TOTAL GERAL:	231,68

7.1.1. S01716 - Limpeza de fossa (m3)

SERVICO		FONTE	UNID	COEFICIENTE	PREÇO UNITÁRIO	TOTAL
I00035	Limpeza de fossa	ORSE	m3	1,00000000	50,00	50,00
TOTAL SERVICOS:						50,00

VALOR SEM ENCARGOS:	50,00
VALOR ENCARGOS:	0,00
VALOR COM ENCARGOS:	50,00
VALOR BDI (28.35%):	14,18
VALOR COM BDI:	64,18
QUANTIDADE:	16,00
TOTAL GERAL:	1.026,88

7.1.2. 023718 - LIMPEZA RESERVATORIOS DE AGUA ATE 10,0m3 (UN)

MAO DE OBRA		FONTE	UNID	COEFICIENTE	PREÇO UNITÁRIO	TOTAL
I099900	SERVENTE	SBC	H	7,14000000	4,56	32,56
TOTAL MAO DE OBRA:						32,56

MATERIAL		FONTE	UNID	COEFICIENTE	PREÇO UNITÁRIO	TOTAL
I007319	PRODUTO QUIMICO CLORO HCL PLUS HIDROHALL EM GRAOS	SBC	KG	0,08600000	15,23	1,31
TOTAL MATERIAL:						1,31

VALOR SEM ENCARGOS:	33,87
VALOR ENCARGOS (87.51%):	28,49
VALOR COM ENCARGOS:	62,36
VALOR BDI (28.35%):	17,68
VALOR COM BDI:	80,04
QUANTIDADE:	1,00
TOTAL GERAL:	80,04

7.2.1. S07215 - Remoção de metais sanitários (torneira, registros, chuveiros, etc.) (un)

RELATÓRIO ANALÍTICO - COMPOSIÇÕES DE CUSTOS

 <small>Divisão de Engenharia, Arquitetura e Cidade</small>	OBRA: Reforma do Prédio Sede da Promotoria de Tabatinga 2018		DATA : 01/10/2018		L.S. Hora: 87,51%	
	CLIENTE: Procuradoria Geral de Justiça do Estado do Amazonas		BDI : 28,35%		L.S. Mês: 49,69%	
	UNIDADES: 198.91m ²		FONTE		VERSÃO	REF.
	VALOR POR UNIDADE: R\$ 498,99		CPOS	174	COM DESONERAÇÃO	11/2018
		ORSE		2018/09	11/2018	
		SBC		2018/09 - Manaus	09/2018	
		SICRO		2016/11 COM DESONERAÇÃO	03/2017	
		SICRO		2018/05 COM DESONERAÇÃO	09/2018	
		SINAPI		2018/09 COM DESONERAÇÃO	10/2018	
		COMPOSIÇÕES PRÓPRIAS				

MAO DE OBRA		FONTE	UNID	COEFICIENTE	PREÇO UNITÁRIO	TOTAL
I02696S	Encanador ou bombeiro hidraulico	ORSE	h	0,50000000	6,27	3,14
I06111S	Servente de obras	ORSE	h	0,50000000	4,56	2,28
TOTAL MAO DE OBRA:						5,42

SERVICO		FONTE	UNID	COEFICIENTE	PREÇO UNITÁRIO	TOTAL
S10549	Encargos Complementares - Servente	ORSE	h	0,50000000	0,00	0,00
S10554	Encargos Complementares - Encanador	ORSE	h	0,50000000	0,00	0,00
TOTAL SERVICO:						0,00

VALOR SEM ENCARGOS:	5,42
VALOR ENCARGOS (87.51%):	4,74
VALOR COM ENCARGOS:	10,16
VALOR BDI (28.35%):	2,88
VALOR COM BDI:	13,04
QUANTIDADE:	7,00
TOTAL GERAL:	91,28

7.2.2. 86910 - TORNEIRA CROMADA TUBO MÓVEL, DE PAREDE, 1/2" OU 3/4", PARA PIA DE COZINHA, PADRÃO MÉDIO - FORNECIMENTO E INSTALAÇÃO. AF_12/2013 (UN)

MATERIAL		FONTE	UNID	COEFICIENTE	PREÇO UNITÁRIO	TOTAL
00003146	FITA VEDA ROSCA EM ROLOS DE 18 MM X 10 M (L X C)	SINAPI	UN	0,03040000	2,00	0,06
00011773	TORNEIRA CROMADA DE PAREDE PARA COZINHA BICA MOVEL COM AREJADOR 1/2 " OU 3/4 " (REF 1168)	SINAPI	UN	1,00000000	67,20	67,20
TOTAL MATERIAL:						67,26

SERVICO		FONTE	UNID	COEFICIENTE	PREÇO UNITÁRIO	TOTAL
88267	ENCANADOR OU BOMBEIRO HIDRÁULICO COM ENCARGOS COMPLEMENTARES	SINAPI	H	0,17000000	6,27	1,07
88316	SERVENTE COM ENCARGOS COMPLEMENTARES	SINAPI	H	0,05000000	4,56	0,23
TOTAL SERVICO:						1,30

VALOR SEM ENCARGOS:	68,56
VALOR ENCARGOS (87.51%):	1,13
VALOR COM ENCARGOS:	69,69
VALOR BDI (28.35%):	19,76
VALOR COM BDI:	89,45
QUANTIDADE:	2,00
TOTAL GERAL:	178,90

7.2.3. 86915 - TORNEIRA CROMADA DE MESA, 1/2" OU 3/4", PARA LAVATÓRIO, PADRÃO MÉDIO - FORNECIMENTO E INSTALAÇÃO. AF_12/2013 (UN)

MATERIAL		FONTE	UNID	COEFICIENTE	PREÇO UNITÁRIO	TOTAL
00003146	FITA VEDA ROSCA EM ROLOS DE 18 MM X 10 M (L X C)	SINAPI	UN	0,03040000	2,00	0,06
00036791	TORNEIRA CROMADA DE MESA PARA LAVATORIO, BICA ALTA (REF 1195)	SINAPI	UN	1,00000000	60,05	60,05
TOTAL MATERIAL:						60,11

SERVICO		FONTE	UNID	COEFICIENTE	PREÇO UNITÁRIO	TOTAL
---------	--	-------	------	-------------	----------------	-------

RELATÓRIO ANALÍTICO - COMPOSIÇÕES DE CUSTOS

 <small>Estado do Amazonas, Arapari e Cuiabá</small>	OBRA: Reforma do Prédio Sede da Promotoria de Tabatinga 2018		DATA : 01/10/2018		L.S. Hora: 87,51%	
	CLIENTE: Procuradoria Geral de Justiça do Estado do Amazonas		BDI : 28,35%		L.S. Mês: 49,69%	
	UNIDADES: 198.91m ²		FONTE		VERSÃO	REF.
	VALOR POR UNIDADE: R\$ 498,99		CPOS		174 COM DESONERAÇÃO	11/2018
		ORSE		2018/09	11/2018	
		SBC		2018/09 - Manaus	09/2018	
		SICRO		2016/11 COM DESONERAÇÃO	03/2017	
		SICRO		2018/05 COM DESONERAÇÃO	09/2018	
		SINAPI		2018/09 COM DESONERAÇÃO	10/2018	
		COMPOSIÇÕES PRÓPRIAS				

88267	ENCANADOR OU BOMBEIRO HIDRÁULICO COM ENCARGOS COMPLEMENTARES	SINAPI	H	0,10000000	6,27	0,63
88316	SERVEnte COM ENCARGOS COMPLEMENTARES	SINAPI	H	0,03000000	4,56	0,14
TOTAL SERVIÇO:						0,77

VALOR SEM ENCARGOS:	60,88
VALOR ENCARGOS (87.51%):	0,67
VALOR COM ENCARGOS:	61,55
VALOR BDI (28.35%):	17,45
VALOR COM BDI:	79,00
QUANTIDADE:	4,00
TOTAL GERAL:	316,00

7.2.4. 86914 - TORNEIRA CROMADA 1/2" OU 3/4" PARA TANQUE, PADRÃO MÉDIO - FORNECIMENTO E INSTALAÇÃO. AF_12/2013 (UN)

MATERIAL	FONTE	UNID	COEFICIENTE	PREÇO UNITÁRIO	TOTAL	
00003146	FITA VEDA ROSCA EM ROLOS DE 18 MM X 10 M (L X C)	SINAPI	UN	0,03040000	2,00	0,06
00013417	TORNEIRA CROMADA SEM BICO PARA TANQUE 1/2 " OU 3/4 " (REF 1143)	SINAPI	UN	1,00000000	25,50	25,50
TOTAL MATERIAL:					25,56	

SERVIÇO	FONTE	UNID	COEFICIENTE	PREÇO UNITÁRIO	TOTAL	
88267	ENCANADOR OU BOMBEIRO HIDRÁULICO COM ENCARGOS COMPLEMENTARES	SINAPI	H	0,15000000	6,27	0,94
88316	SERVEnte COM ENCARGOS COMPLEMENTARES	SINAPI	H	0,05000000	4,56	0,23
TOTAL SERVIÇO:					1,17	

VALOR SEM ENCARGOS:	26,73
VALOR ENCARGOS (87.51%):	1,02
VALOR COM ENCARGOS:	27,75
VALOR BDI (28.35%):	7,87
VALOR COM BDI:	35,62
QUANTIDADE:	1,00
TOTAL GERAL:	35,62

8.1. S01503 - Extintor de água pressurizada capacidade 10 litros, instalado (un)

MAO DE OBRA	FONTE	UNID	COEFICIENTE	PREÇO UNITÁRIO	TOTAL	
I02696S	Encanador ou bombeiro hidraulico	ORSE	h	0,50000000	6,27	3,14
I06111S	Servente de obras	ORSE	h	0,50000000	4,56	2,28
TOTAL MAO DE OBRA:					5,42	

MATERIAL	FONTE	UNID	COEFICIENTE	PREÇO UNITÁRIO	TOTAL	
I10886S	Extintor de incendio portatil com carga de agua pressurizada de 10 l, classe a	ORSE	un	1,00000000	100,62	100,62
TOTAL MATERIAL:					100,62	

SERVIÇO	FONTE	UNID	COEFICIENTE	PREÇO UNITÁRIO	TOTAL	
S10549	Encargos Complementares - Servente	ORSE	h	0,50000000	0,00	0,00
S10554	Encargos Complementares - Encanador	ORSE	h	0,50000000	0,00	0,00

RELATÓRIO ANALÍTICO - COMPOSIÇÕES DE CUSTOS

 <small>Estado do Amazonas Departamento de Engenharia, Arquitetura e Cidade</small>	OBRA: Reforma do Prédio Sede da Promotora de Tabatinga 2018		DATA : 01/10/2018		L.S. Hora: 87,51%	
	CLIENTE: Procuradoria Geral de Justiça do Estado do Amazonas		BDI : 28,35%		L.S. Mês: 49,69%	
	UNIDADES: 198.91m ²		FONTE		VERSÃO	REF.
	VALOR POR UNIDADE: R\$ 498,99		CPOS		174 COM DESONERAÇÃO	11/2018
		ORSE		2018/09	11/2018	
		SBC		2018/09 - Manaus	09/2018	
		SICRO		2016/11 COM DESONERAÇÃO	03/2017	
		SICRO		2018/05 COM DESONERAÇÃO	09/2018	
		SINAPI		2018/09 COM DESONERAÇÃO	10/2018	
		COMPOSIÇÕES PRÓPRIAS				

TOTAL SERVIÇO:	0,00
VALOR SEM ENCARGOS:	106,04
VALOR ENCARGOS (87.51%):	4,74
VALOR COM ENCARGOS:	110,78
VALOR BDI (28.35%):	31,41
VALOR COM BDI:	142,19
QUANTIDADE:	2,00
TOTAL GERAL:	284,38

8.2. I10771 - Recarga de Extintor de pó químico seco (PQS), capacidade 12 kg ABC (un)

VALOR SEM ENCARGOS:	113,16
VALOR ENCARGOS:	0,00
VALOR COM ENCARGOS:	113,16
VALOR BDI (28.35%):	32,08
VALOR COM BDI:	145,24
QUANTIDADE:	2,00
TOTAL GERAL:	290,48

9.1. COMP-722214 - Manutenção de ar condicionado tipo janela - 7000 a 18000 BTUs (UN)

INSTALACOES MECANICAS		FONTE	UNID	COEFICIENTE	PREÇO UNITÁRIO	TOTAL
070580	GAS REFRIGERANTE R22	SBC	KG	0,15000000	268,56	40,28
TOTAL GERAL:						40,28

MAO DE OBRA		FONTE	UNID	COEFICIENTE	PREÇO UNITÁRIO	TOTAL
00034794	MECANICO DE REFRIGERACAO	SINAPI	H	2,00000000	9,53	19,06
I099303	AJUDANTE ESPECIALIZADO - MECANICO DE REFRIGERACAO	SBC	H	2,00000000	5,22	10,44
TOTAL MAO DE OBRA:						29,50

MATERIAL		FONTE	UNID	COEFICIENTE	PREÇO UNITÁRIO	TOTAL
INS-738277	Detergente Desincrustante Ácido para limpeza de ar condicionado	PROPRIA	L	1,00000000	5,50	5,50
TOTAL MATERIAL:						5,50

VALOR SEM ENCARGOS:	75,28
VALOR ENCARGOS (87.51%):	57,27
VALOR COM ENCARGOS:	132,55
VALOR BDI (28.35%):	37,58
VALOR COM BDI:	170,13
QUANTIDADE:	9,00
TOTAL GERAL:	1.531,17

10.1. S00261 - Revisão em cobertura com telha ceramica tipo colonial, cor clara, 1ª, Itabaianinha ou similar, com reposição de 10% do material (m2)

MAO DE OBRA		FONTE	UNID	COEFICIENTE	PREÇO UNITÁRIO	TOTAL
I01213S	Carpinteiro de formas	ORSE	h	0,50000000	6,19	3,10

RELATÓRIO ANALÍTICO - COMPOSIÇÕES DE CUSTOS

 <small>Divisão de Engenharia, Arquitetura e Cálculo</small>	OBRA: Reforma do Prédio Sede da Promotoria de Tabatinga 2018		DATA : 01/10/2018		L.S. Hora: 87,51%	
	CLIENTE: Procuradoria Geral de Justiça do Estado do Amazonas		BDI : 28,35%		L.S. Mês: 49,69%	
	UNIDADES: 198.91m ²		FONTE		VERSÃO	REF.
	VALOR POR UNIDADE: R\$ 498,99		CPOS		174 COM DESONERAÇÃO	11/2018
			ORSE		2018/09	11/2018
		SBC		2018/09 - Manaus	09/2018	
		SICRO		2016/11 COM DESONERAÇÃO	03/2017	
		SICRO		2018/05 COM DESONERAÇÃO	09/2018	
		SINAPI		2018/09 COM DESONERAÇÃO	10/2018	
		COMPOSIÇÕES PRÓPRIAS				

I06111S	Servente de obras	ORSE	h	1,00000000	4,56	4,56
TOTAL MAO DE OBRA:						7,66

MATERIAL	FONTE	UNID	COEFICIENTE	PREÇO UNITÁRIO	TOTAL	
I07176S	Telha ceramica tipo colonial, comprimento de *44* cm, rendimento de *26* telhas/m2	ORSE	un	3,40000000	0,55	1,87
TOTAL MATERIAL:						1,87

SERVICO	FONTE	UNID	COEFICIENTE	PREÇO UNITÁRIO	TOTAL	
S00009	Remoção de telhamento com telhas cerâmicas	ORSE	m2	1,00000000	3,11	3,11
S00196	Madeiramento em massaranduba/madeira de lei, acabamento serrado c/ ripão 5 x 3cm e ripa 4 x 1,5cm, exclusive peças principais	ORSE	m2	0,10000000	41,18	4,12
S00278	Limpeza (Lavagem) de telhas	ORSE	m2	0,90000000	0,91	0,82
S10549	Encargos Complementares - Servente	ORSE	h	1,00000000	0,00	0,00
S10551	Encargos Complementares - Carpinteiro	ORSE	h	0,50000000	0,00	0,00
TOTAL SERVICOS:						8,05

VALOR SEM ENCARGOS:	17,58
VALOR ENCARGOS (87.51%):	11,26
VALOR COM ENCARGOS:	28,84
VALOR BDI (28.35%):	8,18
VALOR COM BDI:	37,02
QUANTIDADE:	167,43
TOTAL GERAL:	6.198,26

11.1. COMP-638612 - Revisão de Totem com pintura e adesivo - Entrada (un)

DEMOLICOES	FONTE	UNID	COEFICIENTE	PREÇO UNITÁRIO	TOTAL	
022506	REMOCAO PINTURA GRADES/TELAS DE PROTECAO	SBC	M2	4,00000000	6,28	25,12
TOTAL GERAL:						25,12

MATERIAL	FONTE	UNID	COEFICIENTE	PREÇO UNITÁRIO	TOTAL	
00034744	PELICULA REFLETIVA, GT 7 ANOS PARA SINALIZACAO VERTICAL	SINAPI	M2	6,00000000	22,32	133,92
TOTAL MATERIAL:						133,92

SERVICO	FONTE	UNID	COEFICIENTE	PREÇO UNITÁRIO	TOTAL	
73924/002	PINTURA ESMALTE ACETINADO, DUAS DEMAOS, SOBRE SUPERFICIE METALICA	SINAPI	M2	4,00000000	9,42	37,68
TOTAL SERVICOS:						37,68

VALOR SEM ENCARGOS:	196,72
VALOR ENCARGOS (87.51%):	30,48
VALOR COM ENCARGOS:	227,20
VALOR BDI (28.35%):	64,41
VALOR COM BDI:	291,61
QUANTIDADE:	1,00
TOTAL GERAL:	291,61

11.2. COMP-333839 - Revisão de Comunicação Visual - Placa de Entrada (UN)

RELATÓRIO ANALÍTICO - COMPOSIÇÕES DE CUSTOS

 <small>Divisão de Engenharia, Arquitetura e Cálculo</small>	OBRA: Reforma do Prédio Sede da Promotoria de Tabatinga 2018		DATA : 01/10/2018		L.S. Hora: 87,51%	
	CLIENTE: Procuradoria Geral de Justiça do Estado do Amazonas		BDI : 28,35%		L.S. Mês: 49,69%	
	UNIDADES: 198.91m ²		FONTE		VERSÃO	REF.
	VALOR POR UNIDADE: R\$ 498,99		CPOS	174	COM DESONERAÇÃO	11/2018
		ORSE		2018/09	11/2018	
		SBC		2018/09 - Manaus	09/2018	
		SICRO	2016/11	COM DESONERAÇÃO	03/2017	
		SICRO	2018/05	COM DESONERAÇÃO	09/2018	
		SINAPI	2018/09	COM DESONERAÇÃO	10/2018	
		COMPOSIÇÕES PRÓPRIAS				

DEMOLICOES		FONTE	UNID	COEFICIENTE	PREÇO UNITÁRIO	TOTAL
022241	REMOCAO PINTURA VELHA EM GRADES DE FERRO	SBC	M2	2,10000000	12,25	25,73
					TOTAL GERAL:	25,73

MATERIAL		FONTE	UNID	COEFICIENTE	PREÇO UNITÁRIO	TOTAL
00034744	PELICULA REFLETIVA, GT 7 ANOS PARA SINALIZACAO VERTICAL	SINAPI	M2	1,05000000	22,32	23,44
					TOTAL MATERIAL:	23,44

SERVICO		FONTE	UNID	COEFICIENTE	PREÇO UNITÁRIO	TOTAL
73924/003	PINTURA ESMALTE FOSCO, DUAS DEMAS, SOBRE SUPERFICIE METALICA	SINAPI	M2	2,10000000	9,66	20,29
					TOTAL SERVICOS:	20,29

VALOR SEM ENCARGOS:	69,46
VALOR ENCARGOS (87.51%):	30,15
VALOR COM ENCARGOS:	99,61
VALOR BDI (28.35%):	28,24
VALOR COM BDI:	127,85
QUANTIDADE:	1,00
TOTAL GERAL:	127,85

12.1. COMP-449520 - CONCERTINA MONTADA EM MURO (ml)

MAO DE OBRA		FONTE	UNID	COEFICIENTE	PREÇO UNITÁRIO	TOTAL
00004750	PEDREIRO	SINAPI	H	0,15000000	6,24	0,94
00006127	AUXILIAR DE PEDREIRO	SINAPI	H	0,25000000	4,61	1,15
00006110	SERRALHEIRO	SINAPI	H	0,45000000	6,24	2,81
00000252	AJUDANTE DE SERRALHEIRO	SINAPI	H	0,45000000	4,66	2,10
					TOTAL MAO DE OBRA:	7,00

MATERIAL		FONTE	UNID	COEFICIENTE	PREÇO UNITÁRIO	TOTAL
00034348	CONCERTINA CLIPADA (DUPLA) EM ACO GALVANIZADO DE ALTA RESISTENCIA, COM ESPIRAL DE 300 MM, D = 2,76 MM	SINAPI	M	1,00000000	33,78	33,78
00034349	HASTE DE ACO GALVANIZADO PARA FIXACAO DE CONCERTINA 2 "/3 M	SINAPI	UN	1,00000000	13,51	13,51
00037586	PINO DE ACO COM ARRUELA CONICA, DIAMETRO ARRUELA = *23* MM E COMP HASTE = *27* MM (ACAO INDIRETA)	SINAPI	CENTO	1,00000000	31,59	31,59
					TOTAL MATERIAL:	78,88

VALOR SEM ENCARGOS:	85,88
VALOR ENCARGOS (87.51%):	6,11
VALOR COM ENCARGOS:	91,99
VALOR BDI (28.35%):	26,08
VALOR COM BDI:	118,07
QUANTIDADE:	82,49
TOTAL GERAL:	9.739,59

12.2. 66.02.090 - Detector de metais, tipo portal, microprocessado (un)

MATERIAL	FONTE	UNID	COEFICIENTE	PREÇO UNITÁRIO	TOTAL
----------	-------	------	-------------	----------------	-------

RELATÓRIO ANALÍTICO - COMPOSIÇÕES DE CUSTOS

 <small>Estado do Amazonas, Arapari e Cabaie</small>	OBRA: Reforma do Prédio Sede da Promotoria de Tabatinga 2018		DATA : 01/10/2018		L.S. Hora: 87,51%	
	CLIENTE: Procuradoria Geral de Justiça do Estado do Amazonas		BDI : 28,35%		L.S. Mês: 49,69%	
	UNIDADES: 198.91m ²		FORTE		VERSÃO	REF.
	VALOR POR UNIDADE: R\$ 498,99		CPOS	174	COM DESONERAÇÃO	11/2018
		ORSE		2018/09	11/2018	
		SBC		2018/09 - Manaus	09/2018	
		SICRO		2016/11 COM DESONERAÇÃO	03/2017	
		SICRO		2018/05 COM DESONERAÇÃO	09/2018	
		SINAPI		2018/09 COM DESONERAÇÃO	10/2018	
		COMPOSIÇÕES PRÓPRIAS				

P.17.000.0927 71	Detector microprocessado metais tipo portal, modelo MAGXXI linha 300 / 3P da Magnetec; modelo DMP-01/MP da Prielou equivalente	CPOS	un	1,00000000	7168,18	7168,18
---------------------	--	------	----	------------	---------	---------

TOTAL MATERIAL: 7168,18

VALOR SEM ENCARGOS: 7.168,18

VALOR ENCARGOS: 0,00

VALOR COM ENCARGOS: 7.168,18

VALOR BDI (17.75%): 1.272,35

VALOR COM BDI: 8.440,53

QUANTIDADE: 1,00

TOTAL GERAL: 8.440,53

12.3. 090410 - FECHAMENTO PORTARIA VIDRO BLINDEX 10mm PIVOTANTE (M2)

MAO DE OBRA		FORTE	UNID	COEFICIENTE	PREÇO UNITÁRIO	TOTAL
I099537	VIDRACEIRO	SBC	H	0,85100000	7,06	6,01
I099661	AJUDANTE ESPECIALIZADO - VIDRACEIRO	SBC	H	0,85100000	5,22	4,44
TOTAL MAO DE OBRA:						10,45

MATERIAL		FORTE	UNID	COEFICIENTE	PREÇO UNITÁRIO	TOTAL
I000295	PIVOT COM ROLAMENTO REF.1005 LA FONTE	SBC	UN	2,00000000	52,60	105,20
I017266	VIDRO TEMPERADO BLINDEX INCOLOR 10mm	SBC	M2	1,10000000	290,00	319,00
I036624	CASTANHA PARA FIXACAO DE VIDRO TEMPERADO LAMINADO 2cm	SBC	UN	1,60000000	28,00	44,80
TOTAL MATERIAL:						469,00

VALOR SEM ENCARGOS: 479,45

VALOR ENCARGOS (87.51%): 9,14

VALOR COM ENCARGOS: 488,59

VALOR BDI (28.35%): 138,52

VALOR COM BDI: 627,11

QUANTIDADE: 3,40

TOTAL GERAL: 2.132,17

12.4. I004205 - PORTA DE VIDRO BLINDEX 10mm C/FERRAGENS 1 FL. 1,0x2,10m (UN)

VALOR SEM ENCARGOS:	2.630,00
VALOR ENCARGOS:	0,00
VALOR COM ENCARGOS:	2.630,00
VALOR BDI (28.35%):	745,60
VALOR COM BDI:	3.375,61
QUANTIDADE:	1,00
TOTAL GERAL:	3.375,61

13.1. 9537 - LIMPEZA FINAL DA OBRA (M2)

MATERIAL		FORTE	UNID	COEFICIENTE	PREÇO UNITÁRIO	TOTAL
00000003	ACIDO MURIATICO, DILUICAO 10% A 12% PARA USO EM LIMPEZA	SINAPI	L	0,05000000	3,44	0,17

RELATÓRIO ANALÍTICO - COMPOSIÇÕES DE CUSTOS

 <small>Divisão de Engenharia, Arquitetura e Cálculo</small>	OBRA: Reforma do Prédio Sede da Promotora de Tabatinga 2018		DATA : 01/10/2018		L.S. Hora: 87,51%	
	CLIENTE: Procuradoria Geral de Justiça do Estado do Amazonas		BDI : 28,35%		L.S. Mês: 49,69%	
	UNIDADES: 198.91m ²		FONTE		VERSÃO	REF.
	VALOR POR UNIDADE: R\$ 498,99		CPOS	174 COM DESONERAÇÃO		11/2018
		ORSE	2018/09		11/2018	
		SBC	2018/09 - Manaus		09/2018	
		SICRO	2016/11 COM DESONERAÇÃO		03/2017	
		SICRO	2018/05 COM DESONERAÇÃO		09/2018	
		SINAPI	2018/09 COM DESONERAÇÃO		10/2018	
		COMPOSIÇÕES PRÓPRIAS				

TOTAL MATERIAL:	0,17
------------------------	-------------

SERVICO	FONTE	UNID	COEFICIENTE	PREÇO UNITÁRIO	TOTAL	
88316	SERVEnte COM ENCARGOS COMPLEMENTARES	SINAPI	H	0,14000000	4,56	0,64
TOTAL SERVICIO:					0,64	

VALOR SEM ENCARGOS:	0,81
VALOR ENCARGOS (87.51%):	0,56
VALOR COM ENCARGOS:	1,37
VALOR BDI (28.35%):	0,39
VALOR COM BDI:	1,76
QUANTIDADE:	460,80
TOTAL GERAL:	811,01

13.2. 72898 - CARGA E DESCARGA MECANIZADAS DE ENTULHO EM CAMINHAO BASCULANTE 6 M3 (M3)

SERVICO	FONTE	UNID	COEFICIENTE	PREÇO UNITÁRIO	TOTAL	
5811	CAMINHÃO BASCULANTE 6 M3, PESO BRUTO TOTAL 16.000 KG, CARGA ÚTIL MÁXIMA 13.071 KG, DISTÂNCIA ENTRE EIXOS 4,80 M, POTÊNCIA 230 CV INCLUSIVE CAÇAMBA METÁLICA - CHP DIURNO. AF_06/2014	SINAPI	CHP	0,00700000	160,45	1,12
5940	PÁ CARREGADEIRA SOBRE RODAS, POTÊNCIA LÍQUIDA 128 HP, CAPACIDADE DA CAÇAMBA 1,7 A 2,8 M3, PESO OPERACIONAL 11632 KG - CHP DIURNO. AF_06/2014	SINAPI	CHP	0,01800000	123,36	2,22
88316	SERVEnte COM ENCARGOS COMPLEMENTARES	SINAPI	H	0,01800000	4,56	0,08
TOTAL SERVICIO:					3,42	

VALOR SEM ENCARGOS:	3,42
VALOR ENCARGOS (87.51%):	0,32
VALOR COM ENCARGOS:	3,74
VALOR BDI (28.35%):	1,06
VALOR COM BDI:	4,80
QUANTIDADE:	20,55
TOTAL GERAL:	98,64

13.3. 72900 - TRANSPORTE DE ENTULHO COM CAMINHAO BASCULANTE 6 M3, RODOVIA PAVIMENTADA, DMT 0,5 A 1,0 KM (M3)

SERVICO	FONTE	UNID	COEFICIENTE	PREÇO UNITÁRIO	TOTAL	
5811	CAMINHÃO BASCULANTE 6 M3, PESO BRUTO TOTAL 16.000 KG, CARGA ÚTIL MÁXIMA 13.071 KG, DISTÂNCIA ENTRE EIXOS 4,80 M, POTÊNCIA 230 CV INCLUSIVE CAÇAMBA METÁLICA - CHP DIURNO. AF_06/2014	SINAPI	CHP	0,03600000	160,45	5,78
TOTAL SERVICIO:					5,78	

VALOR SEM ENCARGOS:	5,78
VALOR ENCARGOS (87.51%):	0,26
VALOR COM ENCARGOS:	6,04
VALOR BDI (28.35%):	1,71
VALOR COM BDI:	7,75
QUANTIDADE:	20,55
TOTAL GERAL:	159,26

RELATÓRIO ANALÍTICO - COMPOSIÇÕES AUXILIARES

 <small>Divisão de Engenharia, Arquitetura e Cálculo</small>	OBRA:		Reforma do Prédio Sede da Promotoria de Tabatinga 2018		DATA : 01/10/2018		L.S. Hora: 87,51%		
	CLIENTE:		Procuradoria Geral de Justiça do Estado do Amazonas		BDI : 28,35%		L.S. Mês: 49,69%		
	UNIDADES:		198.91m ²		FONTE		VERSÃO		REF.
	VALOR POR UNIDADE:		R\$ 498,99		CPOS		174 COM DESONERAÇÃO		11/2018
					ORSE		2018/09		11/2018
				SBC		2018/09 - Manaus		09/2018	
				SICRO		2016/11 COM DESONERAÇÃO		03/2017	
				SICRO		2018/05 COM DESONERAÇÃO		09/2018	
				SINAPI		2018/09 COM DESONERAÇÃO		10/2018	
				COMPOSIÇÕES PRÓPRIAS					

93557 - EPI (ENCARGOS COMPLEMENTARES) - MENSALISTA (MES)

MATERIAL	FONTE	UNID	COEFICIENTE	PREÇO UNITÁRIO	TOTAL
00012892 LUVA RASPA DE COURO, CANO CURTO (PUNHO *7* CM)	SINAPI	PAR	2,58992920	14,60	37,81
00012893 BOTA DE SEGURANCA COM BIQUEIRA DE ACO E COLARINHO ACOLCHOADO	SINAPI	PAR	0,30189410	77,90	23,52
00036144 RESPIRADOR DESCARTAVEL SEM VALVULA DE EXALACAO, PFF 1	SINAPI	UN	21,02314870	1,81	38,05
00036146 PROTETOR SOLAR FPS 30, EMBALAGEM 2 LITROS	SINAPI	UN	0,23389000	275,91	64,53
00036149 TRAVA-QUEDAS EM ACO PARA CORDA DE 12 MM, EXTENSOR DE 25 X 300 MM, COM MOSQUETAO TIPO GANCHO TRAVA DUPLA	SINAPI	UN	0,13577740	190,70	25,89
00036150 AVENTAL DE SEGURANCA DE RASPA DE COURO 1,00 X 0,60 M	SINAPI	UN	0,49909990	48,20	24,06
00036153 TALABARTE DE SEGURANCA, 2 MOSQUEToes TRAVA DUPLA *53* MM DE ABERTURA, COM ABSORVEDOR DE ENERGIA	SINAPI	UN	0,20270470	217,07	44,00
TOTAL MATERIAL:					257,86

95415 - CURSO DE CAPACITAÇÃO PARA ENGENHEIRO CIVIL DE OBRA JÚNIOR (ENCARGOS COMPLEMENTARES) - MENSALISTA (MES)

MAO DE OBRA	FONTE	UNID	COEFICIENTE	PREÇO UNITÁRIO	TOTAL
00040811 ENGENHEIRO CIVIL DE OBRA JUNIOR (MENSALISTA)	SINAPI	MES	0,00910000	8432,59	76,74
TOTAL MAO DE OBRA:					76,74

88237 - EPI (ENCARGOS COMPLEMENTARES) - HORISTA (H)

MATERIAL	FONTE	UNID	COEFICIENTE	PREÇO UNITÁRIO	TOTAL
00012892 LUVA RASPA DE COURO, CANO CURTO (PUNHO *7* CM)	SINAPI	PAR	0,00000000	14,60	0,00
00012893 BOTA DE SEGURANCA COM BIQUEIRA DE ACO E COLARINHO ACOLCHOADO	SINAPI	PAR	0,00000000	77,90	0,00
00036144 RESPIRADOR DESCARTAVEL SEM VALVULA DE EXALACAO, PFF 1	SINAPI	UN	0,00000000	1,81	0,00
00036146 PROTETOR SOLAR FPS 30, EMBALAGEM 2 LITROS	SINAPI	UN	0,00000000	275,91	0,00
00036149 TRAVA-QUEDAS EM ACO PARA CORDA DE 12 MM, EXTENSOR DE 25 X 300 MM, COM MOSQUETAO TIPO GANCHO TRAVA DUPLA	SINAPI	UN	0,00000000	190,70	0,00
00036150 AVENTAL DE SEGURANCA DE RASPA DE COURO 1,00 X 0,60 M	SINAPI	UN	0,00000000	48,20	0,00
00036153 TALABARTE DE SEGURANCA, 2 MOSQUEToes TRAVA DUPLA *53* MM DE ABERTURA, COM ABSORVEDOR DE ENERGIA	SINAPI	UN	0,00000000	217,07	0,00
TOTAL MATERIAL:					0,00

88236 - FERRAMENTAS (ENCARGOS COMPLEMENTARES) - HORISTA (H)

MATERIAL	FONTE	UNID	COEFICIENTE	PREÇO UNITÁRIO	TOTAL
00000010 BALDE PLASTICO CAPACIDADE *10* L	SINAPI	UN	0,00801720	6,74	0,05
00002711 CARRINHO DE MAO DE ACO CAPACIDADE 50 A 60 L, PNEU COM CAMARA	SINAPI	UN	0,00066460	111,72	0,07
00011359 ESMERILHADEIRA ANGULAR ELETRICA, DIAMETRO DO DISCO 7 " (180 MM), ROTACAO 8500 RPM, POTENCIA 2400 W	SINAPI	UN	0,00006770	579,62	0,04
00012815 FITA CREPE ROLO DE 25 MM X 50 M	SINAPI	UN	0,00906910	5,64	0,05
00025966 REDUTOR TIPO THINNER PARA ACABAMENTO	SINAPI	L	0,00151150	13,47	0,02
00038382 LINHA DE PEDREIRO LISA 100 M	SINAPI	UN	0,00273000	7,36	0,02

RELATÓRIO ANALÍTICO - COMPOSIÇÕES AUXILIARES

 <small>Divisão de Engenharia, Arquitetura e Cálculo</small>	OBRA:		Reforma do Prédio Sede da Promotoria de Tabatinga 2018		DATA : 01/10/2018		L.S. Hora: 87,51%		
	CLIENTE:		Procuradoria Geral de Justiça do Estado do Amazonas		BDI : 28,35%		L.S. Mês: 49,69%		
	UNIDADES:		198.91m ²		FONTE		VERSÃO		REF.
	VALOR POR UNIDADE:		R\$ 498,99		CPOS		174 COM DESONERAÇÃO		11/2018
				ORSE		2018/09		11/2018	
				SBC		2018/09 - Manaus		09/2018	
				SICRO		2016/11 COM DESONERAÇÃO		03/2017	
				SICRO		2018/05 COM DESONERAÇÃO		09/2018	
				SINAPI		2018/09 COM DESONERAÇÃO		10/2018	
				COMPOSIÇÕES PRÓPRIAS					

00038390	ROLO DE LA DE CARNEIRO 23 CM (SEM CABO)	SINAPI	UN	0,00151150	22,18	0,03
00038393	ROLO DE ESPUMA POLIESTER 23 CM (SEM CABO)	SINAPI	UN	0,00151150	10,00	0,02
00038396	SELADOR HORIZONTAL PARA FITA DE ACO 1 "	SINAPI	UN	0,00005420	471,58	0,03
00038399	BOLSA DE LONA PARA FERRAMENTAS *50 X 35 X 25* CM	SINAPI	UN	0,00027080	138,05	0,04
00038413	LIXADEIRA ELETRICA ANGULAR, PARA DISCO DE 7 " (180 MM), POTENCIA DE 2.200 W, *5.000* RPM, 220 V	SINAPI	UN	0,00004410	597,58	0,03
00038476	ESCADA DUPLA DE ABRIR EM ALUMINIO, MODELO PINTOR, 8 DEGRAUS	SINAPI	UN	0,00020570	208,00	0,04
00038477	ESCADA EXTENSIVEL EM ALUMINIO COM 6,00 M ESTENDIDA	SINAPI	UN	0,00004410	589,07	0,03
TOTAL MATERIAL:						0,47

95371 - CURSO DE CAPACITAÇÃO PARA PEDREIRO (ENCARGOS COMPLEMENTARES) - HORISTA (H)

MAO DE OBRA	FONTE	UNID	COEFICIENTE	PREÇO UNITÁRIO	TOTAL
00004750 PEDREIRO	SINAPI	H	0,01710000	6,24	0,11
TOTAL MAO DE OBRA:					0,11

88262 - CARPINTEIRO DE FORMAS COM ENCARGOS COMPLEMENTARES (H)

GERAL	FONTE	UNID	COEFICIENTE	PREÇO UNITÁRIO	TOTAL
00037370 ALIMENTACAO - HORISTA (COLETADO CAIXA)	SINAPI	H	0,00000000	2,83	0,00
00037371 TRANSPORTE - HORISTA (COLETADO CAIXA)	SINAPI	H	0,00000000	1,04	0,00
00037372 EXAMES - HORISTA (COLETADO CAIXA)	SINAPI	H	0,00000000	0,37	0,00
00037373 SEGURO - HORISTA (COLETADO CAIXA)	SINAPI	H	0,00000000	0,02	0,00
TOTAL GERAL:					0,00

MAO DE OBRA	FONTE	UNID	COEFICIENTE	PREÇO UNITÁRIO	TOTAL
00001213 CARPINTEIRO DE FORMAS	SINAPI	H	1,00000000	6,19	6,19
TOTAL MAO DE OBRA:					6,19

SERVICO	FONTE	UNID	COEFICIENTE	PREÇO UNITÁRIO	TOTAL
88236 FERRAMENTAS (ENCARGOS COMPLEMENTARES) - HORISTA	SINAPI	H	0,00000000	0,41	0,00
88237 EPI (ENCARGOS COMPLEMENTARES) - HORISTA	SINAPI	H	0,00000000	0,00	0,00
95330 CURSO DE CAPACITAÇÃO PARA CARPINTEIRO DE FÔRMAS (ENCARGOS COMPLEMENTARES) - HORISTA	SINAPI	H	0,00000000	0,06	0,00
TOTAL SERVICIO:					0,00

95330 - CURSO DE CAPACITAÇÃO PARA CARPINTEIRO DE FÔRMAS (ENCARGOS COMPLEMENTARES) - HORISTA (H)

MAO DE OBRA	FONTE	UNID	COEFICIENTE	PREÇO UNITÁRIO	TOTAL
00001213 CARPINTEIRO DE FORMAS	SINAPI	H	0,00930000	6,19	0,06
TOTAL MAO DE OBRA:					0,06

88316 - SERVENTE COM ENCARGOS COMPLEMENTARES (H)

RELATÓRIO ANALÍTICO - COMPOSIÇÕES AUXILIARES

 <small>Divisão de Engenharia, Arquitetura e Cálculo</small>	OBRA: Reforma do Prédio Sede da Promotoria de Tabatinga 2018		DATA : 01/10/2018		L.S. Hora: 87,51%	
	CLIENTE: Procuradoria Geral de Justiça do Estado do Amazonas		BDI : 28,35%		L.S. Mês: 49,69%	
	UNIDADES: 198.91m ²		FONTE		VERSÃO	REF.
	VALOR POR UNIDADE: R\$ 498,99		CPOS	174 COM DESONERAÇÃO		11/2018
			ORSE	2018/09		11/2018
		SBC	2018/09 - Manaus		09/2018	
		SICRO	2016/11 COM DESONERAÇÃO		03/2017	
		SICRO	2018/05 COM DESONERAÇÃO		09/2018	
		SINAPI	2018/09 COM DESONERAÇÃO		10/2018	
		COMPOSIÇÕES PRÓPRIAS				

GERAL	FONTE	UNID	COEFICIENTE	PREÇO UNITÁRIO	TOTAL
00037370 ALIMENTACAO - HORISTA (COLETADO CAIXA)	SINAPI	H	0,00000000	2,83	0,00
00037371 TRANSPORTE - HORISTA (COLETADO CAIXA)	SINAPI	H	0,00000000	1,04	0,00
00037372 EXAMES - HORISTA (COLETADO CAIXA)	SINAPI	H	0,00000000	0,37	0,00
00037373 SEGURO - HORISTA (COLETADO CAIXA)	SINAPI	H	0,00000000	0,02	0,00
TOTAL GERAL:					0,00

MAO DE OBRA	FONTE	UNID	COEFICIENTE	PREÇO UNITÁRIO	TOTAL
00006111 SERVENTE DE OBRAS	SINAPI	H	1,00000000	4,56	4,56
TOTAL MAO DE OBRA:					4,56

SERVICO	FONTE	UNID	COEFICIENTE	PREÇO UNITÁRIO	TOTAL
88236 FERRAMENTAS (ENCARGOS COMPLEMENTARES) - HORISTA	SINAPI	H	0,00000000	0,41	0,00
88237 EPI (ENCARGOS COMPLEMENTARES) - HORISTA	SINAPI	H	0,00000000	0,00	0,00
95378 CURSO DE CAPACITAÇÃO PARA SERVENTE (ENCARGOS COMPLEMENTARES) - HORISTA	SINAPI	H	0,00000000	0,08	0,00
TOTAL SERVICIO:					0,00

95378 - CURSO DE CAPACITAÇÃO PARA SERVENTE (ENCARGOS COMPLEMENTARES) - HORISTA (H)

MAO DE OBRA	FONTE	UNID	COEFICIENTE	PREÇO UNITÁRIO	TOTAL
00006111 SERVENTE DE OBRAS	SINAPI	H	0,01710000	4,56	0,08
TOTAL MAO DE OBRA:					0,08

94962 - CONCRETO MAGRO PARA LASTRO, TRAÇO 1:4,5:4,5 (CIMENTO/ AREIA MÉDIA/ BRITA 1) - PREPARO MECÂNICO COM BETONEIRA 400 L. AF_07/2016 (M3)

MATERIAL	FONTE	UNID	COEFICIENTE	PREÇO UNITÁRIO	TOTAL
00000370 AREIA MEDIA - POSTO JAZIDA/FORNECEDOR (RETIRADO NA JAZIDA, SEM TRANSPORTE)	SINAPI	M3	0,85900000	45,00	38,66
00001379 CIMENTO PORTLAND COMPOSTO CP II-32	SINAPI	KG	212,21000000	0,59	125,20
00004721 PEDRA BRITADA N. 1 (9,5 a 19 MM) POSTO PEDREIRA/FORNECEDOR, SEM FRETE	SINAPI	M3	0,57900000	107,77	62,40
TOTAL MATERIAL:					226,26

SERVICO	FONTE	UNID	COEFICIENTE	PREÇO UNITÁRIO	TOTAL
88316 SERVENTE COM ENCARGOS COMPLEMENTARES	SINAPI	H	2,45000000	4,56	11,17
88377 OPERADOR DE BETONEIRA ESTACIONÁRIA/MISTURADOR COM ENCARGOS COMPLEMENTARES	SINAPI	H	1,55000000	7,81	12,11
88830 BETONEIRA CAPACIDADE NOMINAL DE 400 L, CAPACIDADE DE MISTURA 280 L, MOTOR ELÉTRICO TRIFÁSICO POTÊNCIA DE 2 CV, SEM CARREGADOR - CHP DIURNO. AF_10/2014	SINAPI	CHP	0,80000000	1,14	0,91
88831 BETONEIRA CAPACIDADE NOMINAL DE 400 L, CAPACIDADE DE MISTURA 280 L, MOTOR ELÉTRICO TRIFÁSICO POTÊNCIA DE 2 CV, SEM CARREGADOR - CHI DIURNO. AF_10/2014	SINAPI	CHI	0,75000000	0,27	0,20
TOTAL SERVICIO:					24,39

88377 - OPERADOR DE BETONEIRA ESTACIONÁRIA/MISTURADOR COM ENCARGOS COMPLEMENTARES (H)

GERAL	FONTE	UNID	COEFICIENTE	PREÇO UNITÁRIO	TOTAL
-------	-------	------	-------------	----------------	-------

RELATÓRIO ANALÍTICO - COMPOSIÇÕES AUXILIARES

 <small>Divisão de Engenharia, Arquitetura e Cálculo</small>	OBRA:		Reforma do Prédio Sede da Promotoria de Tabatinga 2018		DATA : 01/10/2018		L.S. Hora: 87,51%		
	CLIENTE:		Procuradoria Geral de Justiça do Estado do Amazonas		BDI : 28,35%		L.S. Mês: 49,69%		
	UNIDADES:		198.91m ²		FONTE		VERSÃO		REF.
	VALOR POR UNIDADE:		R\$ 498,99		CPOS		174 COM DESONERAÇÃO		11/2018
					ORSE		2018/09		11/2018
				SBC		2018/09 - Manaus		09/2018	
				SICRO		2016/11 COM DESONERAÇÃO		03/2017	
				SICRO		2018/05 COM DESONERAÇÃO		09/2018	
				SINAPI		2018/09 COM DESONERAÇÃO		10/2018	
				COMPOSIÇÕES PRÓPRIAS					

00037370	ALIMENTACAO - HORISTA (COLETADO CAIXA)	SINAPI	H	0,00000000	2,83	0,00
00037371	TRANSPORTE - HORISTA (COLETADO CAIXA)	SINAPI	H	0,00000000	1,04	0,00
00037372	EXAMES - HORISTA (COLETADO CAIXA)	SINAPI	H	0,00000000	0,37	0,00
00037373	SEGURO - HORISTA (COLETADO CAIXA)	SINAPI	H	0,00000000	0,02	0,00
TOTAL GERAL:						0,00

MAO DE OBRA	FONTE	UNID	COEFICIENTE	PREÇO UNITÁRIO	TOTAL
00037666 OPERADOR DE BETONEIRA ESTACIONARIA/MISTURADOR	SINAPI	H	1,00000000	7,81	7,81
TOTAL MAO DE OBRA:					7,81

SERVICO	FONTE	UNID	COEFICIENTE	PREÇO UNITÁRIO	TOTAL
88237 EPI (ENCARGOS COMPLEMENTARES) - HORISTA	SINAPI	H	0,00000000	0,00	0,00
95389 CURSO DE CAPACITAÇÃO PARA OPERADOR DE BETONEIRA ESTACIONÁRIA/MISTURADOR (ENCARGOS COMPLEMENTARES) - HORISTA	SINAPI	H	0,00000000	0,05	0,00
TOTAL SERVICIO:					0,00

95389 - CURSO DE CAPACITAÇÃO PARA OPERADOR DE BETONEIRA ESTACIONÁRIA/MISTURADOR (ENCARGOS COMPLEMENTARES) - HORISTA (H)

MAO DE OBRA	FONTE	UNID	COEFICIENTE	PREÇO UNITÁRIO	TOTAL
00037666 OPERADOR DE BETONEIRA ESTACIONARIA/MISTURADOR	SINAPI	H	0,00670000	7,81	0,05
TOTAL MAO DE OBRA:					0,05

88830 - BETONEIRA CAPACIDADE NOMINAL DE 400 L, CAPACIDADE DE MISTURA 280 L, MOTOR ELÉTRICO TRIFÁSICO POTÊNCIA DE 2 CV, SEM CARREGADOR - CHP DIURNO. AF_10/2014 (CHP)

SERVICO	FONTE	UNID	COEFICIENTE	PREÇO UNITÁRIO	TOTAL
88826 BETONEIRA CAPACIDADE NOMINAL DE 400 L, CAPACIDADE DE MISTURA 280 L, MOTOR ELÉTRICO TRIFÁSICO POTÊNCIA DE 2 CV, SEM CARREGADOR - DEPRECIAÇÃO. AF_10/2014	SINAPI	H	1,00000000	0,22	0,22
88827 BETONEIRA CAPACIDADE NOMINAL DE 400 L, CAPACIDADE DE MISTURA 280 L, MOTOR ELÉTRICO TRIFÁSICO POTÊNCIA DE 2 CV, SEM CARREGADOR - JUROS. AF_10/2014	SINAPI	H	1,00000000	0,05	0,05
88828 BETONEIRA CAPACIDADE NOMINAL DE 400 L, CAPACIDADE DE MISTURA 280 L, MOTOR ELÉTRICO TRIFÁSICO POTÊNCIA DE 2 CV, SEM CARREGADOR - MANUTENÇÃO. AF_10/2014	SINAPI	H	1,00000000	0,21	0,21
88829 BETONEIRA CAPACIDADE NOMINAL DE 400 L, CAPACIDADE DE MISTURA 280 L, MOTOR ELÉTRICO TRIFÁSICO POTÊNCIA DE 2 CV, SEM CARREGADOR - MATERIAIS NA OPERAÇÃO. AF_10/2014	SINAPI	H	1,00000000	0,66	0,66
TOTAL SERVICIO:					1,14

88826 - BETONEIRA CAPACIDADE NOMINAL DE 400 L, CAPACIDADE DE MISTURA 280 L, MOTOR ELÉTRICO TRIFÁSICO POTÊNCIA DE 2 CV, SEM CARREGADOR - DEPRECIAÇÃO. AF_10/2014 (H)

MATERIAL	FONTE	UNID	COEFICIENTE	PREÇO UNITÁRIO	TOTAL
00010535 BETONEIRA CAPACIDADE NOMINAL 400 L, CAPACIDADE DE MISTURA 280 L, MOTOR ELÉTRICO TRIFÁSICO 220/380 V POTENCIA 2 CV, SEM CARREGADOR	SINAPI	UN	0,00006400	3500,00	0,22
TOTAL MATERIAL:					0,22

RELATÓRIO ANALÍTICO - COMPOSIÇÕES AUXILIARES

 <small>Divisão de Engenharia, Arquitetura e Cálculo</small>	OBRA: Reforma do Prédio Sede da Promotoria de Tabatinga 2018		DATA : 01/10/2018		L.S. Hora: 87,51%	
	CLIENTE: Procuradoria Geral de Justiça do Estado do Amazonas		BDI : 28,35%		L.S. Mês: 49,69%	
	UNIDADES: 198.91m ²		FONTE		VERSÃO	REF.
	VALOR POR UNIDADE: R\$ 498,99		CPOS	174	COM DESONERAÇÃO	11/2018
			ORSE		2018/09	11/2018
		SBC		2018/09 - Manaus	09/2018	
		SICRO		2016/11 COM DESONERAÇÃO	03/2017	
		SICRO		2018/05 COM DESONERAÇÃO	09/2018	
		SINAPI		2018/09 COM DESONERAÇÃO	10/2018	
		COMPOSIÇÕES PRÓPRIAS				

88827 - BETONEIRA CAPACIDADE NOMINAL DE 400 L, CAPACIDADE DE MISTURA 280 L, MOTOR ELÉTRICO TRIFÁSICO POTÊNCIA DE 2 CV, SEM CARREGADOR - JUROS. AF_10/2014 (H)

MATERIAL	FONTE	UNID	COEFICIENTE	PREÇO UNITÁRIO	TOTAL
00010535 BETONEIRA CAPACIDADE NOMINAL 400 L, CAPACIDADE DE MISTURA 280 L, MOTOR ELETRICO TRIFASICO 220/380 V POTENCIA 2 CV, SEM CARREGADOR	SINAPI	UN	0,00001440	3500,00	0,05
TOTAL MATERIAL:					0,05

88828 - BETONEIRA CAPACIDADE NOMINAL DE 400 L, CAPACIDADE DE MISTURA 280 L, MOTOR ELÉTRICO TRIFÁSICO POTÊNCIA DE 2 CV, SEM CARREGADOR - MANUTENÇÃO. AF_10/2014 (H)

MATERIAL	FONTE	UNID	COEFICIENTE	PREÇO UNITÁRIO	TOTAL
00010535 BETONEIRA CAPACIDADE NOMINAL 400 L, CAPACIDADE DE MISTURA 280 L, MOTOR ELETRICO TRIFASICO 220/380 V POTENCIA 2 CV, SEM CARREGADOR	SINAPI	UN	0,00006000	3500,00	0,21
TOTAL MATERIAL:					0,21

88829 - BETONEIRA CAPACIDADE NOMINAL DE 400 L, CAPACIDADE DE MISTURA 280 L, MOTOR ELÉTRICO TRIFÁSICO POTÊNCIA DE 2 CV, SEM CARREGADOR - MATERIAIS NA OPERAÇÃO. AF_10/2014 (H)

MATERIAL	FONTE	UNID	COEFICIENTE	PREÇO UNITÁRIO	TOTAL
00002705 ENERGIA ELETRICA ATE 2000 KWH INDUSTRIAL, SEM DEMANDA	SINAPI	KW/H	1,25000000	0,53	0,66
TOTAL MATERIAL:					0,66

88831 - BETONEIRA CAPACIDADE NOMINAL DE 400 L, CAPACIDADE DE MISTURA 280 L, MOTOR ELÉTRICO TRIFÁSICO POTÊNCIA DE 2 CV, SEM CARREGADOR - CHI DIURNO. AF_10/2014 (CHI)

SERVICO	FONTE	UNID	COEFICIENTE	PREÇO UNITÁRIO	TOTAL
88826 BETONEIRA CAPACIDADE NOMINAL DE 400 L, CAPACIDADE DE MISTURA 280 L, MOTOR ELÉTRICO TRIFÁSICO POTÊNCIA DE 2 CV, SEM CARREGADOR - DEPRECIAÇÃO. AF_10/2014	SINAPI	H	1,00000000	0,22	0,22
88827 BETONEIRA CAPACIDADE NOMINAL DE 400 L, CAPACIDADE DE MISTURA 280 L, MOTOR ELÉTRICO TRIFÁSICO POTÊNCIA DE 2 CV, SEM CARREGADOR - JUROS. AF_10/2014	SINAPI	H	1,00000000	0,05	0,05
TOTAL SERVICIO:					0,27

73933/003 - PORTA DE FERRO TIPO VENEZIANA, DE ABRIR, SEM BANDEIRA SEM FERRAGENS (M2)

MATERIAL	FONTE	UNID	COEFICIENTE	PREÇO UNITÁRIO	TOTAL
00039022 PORTA DE ABRIR EM ACO TIPO VENEZIANA, COM FUNDO ANTICORROSIVO / PRIMER DE PROTECAO, SEM GUARNICAO/ALIZAR/VISTA, 87 X 210 CM	SINAPI	UN	0,59524000	465,40	277,02
TOTAL MATERIAL:					277,02

SERVICO	FONTE	UNID	COEFICIENTE	PREÇO UNITÁRIO	TOTAL
88316 SERVENTE COM ENCARGOS COMPLEMENTARES	SINAPI	H	4,20000000	4,56	19,15
88627 ARGAMASSA TRAÇO 1:0,5:4,5 (CIMENTO, CAL E AREIA MÉDIA) PARA ASSENTAMENTO DE ALVENARIA, PREPARO MANUAL.	SINAPI	M3	0,00600000	403,36	2,42
TOTAL SERVICIO:					21,57

RELATÓRIO ANALÍTICO - COMPOSIÇÕES AUXILIARES

 <small>Divisão de Engenharia, Arquitetura e Cálculo</small>	OBRA: Reforma do Prédio Sede da Promotoria de Tabatinga 2018		DATA : 01/10/2018		L.S. Hora: 87,51%	
	CLIENTE: Procuradoria Geral de Justiça do Estado do Amazonas		BDI : 28,35%		L.S. Mês: 49,69%	
	UNIDADES: 198.91m ²		FONTE		VERSÃO	REF.
	VALOR POR UNIDADE: R\$ 498,99		CPOS		174 COM DESONERAÇÃO	11/2018
			ORSE		2018/09	11/2018
		SBC		2018/09 - Manaus	09/2018	
		SICRO		2016/11 COM DESONERAÇÃO	03/2017	
		SICRO		2018/05 COM DESONERAÇÃO	09/2018	
		SINAPI		2018/09 COM DESONERAÇÃO	10/2018	
		COMPOSIÇÕES PRÓPRIAS				

88627 - ARGAMASSA TRAÇO 1:0,5:4,5 (CIMENTO, CAL E AREIA MÉDIA) PARA ASSENTAMENTO DE ALVENARIA, PREPARO MANUAL. AF_08/2014 (M3)

MATERIAL	FONTE	UNID	COEFICIENTE	PREÇO UNITÁRIO	TOTAL
00000370 AREIA MEDIA - POSTO JAZIDA/FORNECEDOR (RETIRADO NA JAZIDA, SEM TRANSPORTE)	SINAPI	M3	1,20000000	45,00	54,00
00001106 CAL HIDRATADA CH-I PARA ARGAMASSAS	SINAPI	KG	80,23000000	1,60	128,37
00001379 CIMENTO PORTLAND COMPOSTO CP II-32	SINAPI	KG	307,54000000	0,59	181,45
TOTAL MATERIAL:					363,82

SERVICO	FONTE	UNID	COEFICIENTE	PREÇO UNITÁRIO	TOTAL
88316 SERVENTE COM ENCARGOS COMPLEMENTARES	SINAPI	H	8,67000000	4,56	39,54
TOTAL SERVICIO:					39,54

74130/001 - DISJUNTOR TERMOMAGNETICO MONOPOLAR PADRAO NEMA (AMERICANO) 10 A 30A 240V, FORNECIMENTO E INSTALACAO (UN)

MATERIAL	FONTE	UNID	COEFICIENTE	PREÇO UNITÁRIO	TOTAL
00002370 DISJUNTOR TIPO NEMA, MONOPOLAR 10 ATE 30A, TENSÃO MÁXIMA DE 240 V	SINAPI	UN	1,00000000	9,40	9,40
TOTAL MATERIAL:					9,40

SERVICO	FONTE	UNID	COEFICIENTE	PREÇO UNITÁRIO	TOTAL
88264 ELETRICISTA COM ENCARGOS COMPLEMENTARES	SINAPI	H	0,12500000	7,48	0,94
TOTAL SERVICIO:					0,94

88264 - ELETRICISTA COM ENCARGOS COMPLEMENTARES (H)

GERAL	FONTE	UNID	COEFICIENTE	PREÇO UNITÁRIO	TOTAL
00037370 ALIMENTACAO - HORISTA (COLETADO CAIXA)	SINAPI	H	0,00000000	2,83	0,00
00037371 TRANSPORTE - HORISTA (COLETADO CAIXA)	SINAPI	H	0,00000000	1,04	0,00
00037372 EXAMES - HORISTA (COLETADO CAIXA)	SINAPI	H	0,00000000	0,37	0,00
00037373 SEGURO - HORISTA (COLETADO CAIXA)	SINAPI	H	0,00000000	0,02	0,00
TOTAL GERAL:					0,00

MAO DE OBRA	FONTE	UNID	COEFICIENTE	PREÇO UNITÁRIO	TOTAL
00002436 ELETRICISTA	SINAPI	H	1,00000000	7,48	7,48
TOTAL MAO DE OBRA:					7,48

SERVICO	FONTE	UNID	COEFICIENTE	PREÇO UNITÁRIO	TOTAL
88236 FERRAMENTAS (ENCARGOS COMPLEMENTARES) - HORISTA	SINAPI	H	0,00000000	0,41	0,00
88237 EPI (ENCARGOS COMPLEMENTARES) - HORISTA	SINAPI	H	0,00000000	0,00	0,00
95332 CURSO DE CAPACITAÇÃO PARA ELETRICISTA (ENCARGOS COMPLEMENTARES) - HORISTA	SINAPI	H	0,00000000	0,23	0,00
TOTAL SERVICIO:					0,00

95332 - CURSO DE CAPACITAÇÃO PARA ELETRICISTA (ENCARGOS COMPLEMENTARES) - HORISTA (H)

RELATÓRIO ANALÍTICO - COMPOSIÇÕES AUXILIARES

 <small>Divisão de Engenharia, Arquitetura e Cálculo</small>	OBRA: Reforma do Prédio Sede da Promotoria de Tabatinga 2018		DATA : 01/10/2018		L.S. Hora: 87,51%	
	CLIENTE: Procuradoria Geral de Justiça do Estado do Amazonas		BDI : 28,35%		L.S. Mês: 49,69%	
	UNIDADES: 198.91m ²		FONTE		VERSÃO	REF.
	VALOR POR UNIDADE: R\$ 498,99		CPOS	174	COM DESONERAÇÃO	11/2018
		ORSE		2018/09	11/2018	
		SBC		2018/09 - Manaus	09/2018	
		SICRO		2016/11 COM DESONERAÇÃO	03/2017	
		SICRO		2018/05 COM DESONERAÇÃO	09/2018	
		SINAPI		2018/09 COM DESONERAÇÃO	10/2018	
		COMPOSIÇÕES PRÓPRIAS				

MAO DE OBRA	FONTE	UNID	COEFICIENTE	PREÇO UNITÁRIO	TOTAL
00002436 ELETRICISTA	SINAPI	H	0,03010000	7,48	0,23
TOTAL MAO DE OBRA:					0,23

83518 - ALVENARIA EMBASAMENTO E=20 CM BLOCO CONCRETO (M3)

MATERIAL	FONTE	UNID	COEFICIENTE	PREÇO UNITÁRIO	TOTAL
00000654 BLOCO VEDACAO CONCRETO 19 X 19 X 39 CM (CLASSE C - NBR 6136)	SINAPI	UN	62,50000000	2,58	161,25
TOTAL MATERIAL:					161,25

SERVICO	FONTE	UNID	COEFICIENTE	PREÇO UNITÁRIO	TOTAL
88309 PEDREIRO COM ENCARGOS COMPLEMENTARES	SINAPI	H	3,70000000	6,24	23,09
88316 SERVENTE COM ENCARGOS COMPLEMENTARES	SINAPI	H	3,70000000	4,56	16,87
88631 ARGAMASSA TRAÇO 1:4 (CIMENTO E AREIA MÉDIA), PREPARO MANUAL. AF_08/2014	SINAPI	M3	0,07000000	303,99	21,28
TOTAL SERVICOS:					61,24

88309 - PEDREIRO COM ENCARGOS COMPLEMENTARES (H)

GERAL	FONTE	UNID	COEFICIENTE	PREÇO UNITÁRIO	TOTAL
00037370 ALIMENTACAO - HORISTA (COLETADO CAIXA)	SINAPI	H	0,00000000	2,83	0,00
00037371 TRANSPORTE - HORISTA (COLETADO CAIXA)	SINAPI	H	0,00000000	1,04	0,00
00037372 EXAMES - HORISTA (COLETADO CAIXA)	SINAPI	H	0,00000000	0,37	0,00
00037373 SEGURO - HORISTA (COLETADO CAIXA)	SINAPI	H	0,00000000	0,02	0,00
TOTAL GERAL:					0,00

MAO DE OBRA	FONTE	UNID	COEFICIENTE	PREÇO UNITÁRIO	TOTAL
00004750 PEDREIRO	SINAPI	H	1,00000000	6,24	6,24
TOTAL MAO DE OBRA:					6,24

SERVICO	FONTE	UNID	COEFICIENTE	PREÇO UNITÁRIO	TOTAL
88236 FERRAMENTAS (ENCARGOS COMPLEMENTARES) - HORISTA	SINAPI	H	0,00000000	0,41	0,00
88237 EPI (ENCARGOS COMPLEMENTARES) - HORISTA	SINAPI	H	0,00000000	0,00	0,00
95371 CURSO DE CAPACITAÇÃO PARA PEDREIRO (ENCARGOS COMPLEMENTARES) - HORISTA	SINAPI	H	0,00000000	0,11	0,00
TOTAL SERVICOS:					0,00

88631 - ARGAMASSA TRAÇO 1:4 (CIMENTO E AREIA MÉDIA), PREPARO MANUAL. AF_08/2014 (M3)

MATERIAL	FONTE	UNID	COEFICIENTE	PREÇO UNITÁRIO	TOTAL
00000370 AREIA MEDIA - POSTO JAZIDA/FORNECEDOR (RETIRADO NA JAZIDA, SEM TRANSPORTE)	SINAPI	M3	1,23000000	45,00	55,35
00001379 CIMENTO PORTLAND COMPOSTO CP II-32	SINAPI	KG	355,04000000	0,59	209,47
TOTAL MATERIAL:					264,82

SERVICO	FONTE	UNID	COEFICIENTE	PREÇO UNITÁRIO	TOTAL
---------	-------	------	-------------	----------------	-------

RELATÓRIO ANALÍTICO - COMPOSIÇÕES AUXILIARES

 <small>Divisão de Engenharia, Arquitetura e Cálculo</small>	OBRA: Reforma do Prédio Sede da Promotoria de Tabatinga 2018		DATA : 01/10/2018		L.S. Hora: 87,51%	
	CLIENTE: Procuradoria Geral de Justiça do Estado do Amazonas		BDI : 28,35%		L.S. Mês: 49,69%	
	UNIDADES: 198.91m ²		FONTE		VERSÃO	REF.
	VALOR POR UNIDADE: R\$ 498,99		CPOS	174	COM DESONERAÇÃO	11/2018
		ORSE		2018/09	11/2018	
		SBC		2018/09 - Manaus	09/2018	
		SICRO	2016/11	COM DESONERAÇÃO	03/2017	
		SICRO	2018/05	COM DESONERAÇÃO	09/2018	
		SINAPI	2018/09	COM DESONERAÇÃO	10/2018	
		COMPOSIÇÕES PRÓPRIAS				

88316	SERVENTE COM ENCARGOS COMPLEMENTARES	SINAPI	H	8,59000000	4,56	39,17
TOTAL SERVIÇO:						39,17

84402 - QUADRO DE DISTRIBUICAO DE ENERGIA P/ 6 DISJUNTORES TERMOMAGNETICOS MONOPOLARES SEM BARRAMENTO, DE EMBUTIR, EM CHAPA METALICA - FORNECIMENTO E INSTALACAO (UN)

MATERIAL	DESCRIÇÃO	FONTE	UNID	COEFICIENTE	PREÇO UNITÁRIO	TOTAL
00039764	QUADRO DE DISTRIBUICAO SEM BARRAMENTO, COM PORTA, DE EMBUTIR, EM CHAPA DE ACO GALVANIZADO, PARA 6 DISJUNTORES NEMA	SINAPI	UN	1,00000000	16,03	16,03
TOTAL MATERIAL:						16,03

SERVIÇO	DESCRIÇÃO	FONTE	UNID	COEFICIENTE	PREÇO UNITÁRIO	TOTAL
88247	AUXILIAR DE ELETRICISTA COM ENCARGOS COMPLEMENTARES	SINAPI	H	1,00000000	5,26	5,26
88264	ELETRICISTA COM ENCARGOS COMPLEMENTARES	SINAPI	H	1,00000000	7,48	7,48
TOTAL SERVIÇO:						12,74

88247 - AUXILIAR DE ELETRICISTA COM ENCARGOS COMPLEMENTARES (H)

GERAL	DESCRIÇÃO	FONTE	UNID	COEFICIENTE	PREÇO UNITÁRIO	TOTAL
00037370	ALIMENTACAO - HORISTA (COLETADO CAIXA)	SINAPI	H	0,00000000	2,83	0,00
00037371	TRANSPORTE - HORISTA (COLETADO CAIXA)	SINAPI	H	0,00000000	1,04	0,00
00037372	EXAMES - HORISTA (COLETADO CAIXA)	SINAPI	H	0,00000000	0,37	0,00
00037373	SEGURO - HORISTA (COLETADO CAIXA)	SINAPI	H	0,00000000	0,02	0,00
TOTAL GERAL:						0,00

MAO DE OBRA	DESCRIÇÃO	FONTE	UNID	COEFICIENTE	PREÇO UNITÁRIO	TOTAL
00000247	AJUDANTE DE ELETRICISTA	SINAPI	H	1,00000000	5,26	5,26
TOTAL MAO DE OBRA:						5,26

SERVIÇO	DESCRIÇÃO	FONTE	UNID	COEFICIENTE	PREÇO UNITÁRIO	TOTAL
88236	FERRAMENTAS (ENCARGOS COMPLEMENTARES) - HORISTA	SINAPI	H	0,00000000	0,41	0,00
88237	EPI (ENCARGOS COMPLEMENTARES) - HORISTA	SINAPI	H	0,00000000	0,00	0,00
95316	CURSO DE CAPACITAÇÃO PARA AUXILIAR DE ELETRICISTA (ENCARGOS COMPLEMENTARES) - HORISTA	SINAPI	H	0,00000000	0,16	0,00
TOTAL SERVIÇO:						0,00

95316 - CURSO DE CAPACITAÇÃO PARA AUXILIAR DE ELETRICISTA (ENCARGOS COMPLEMENTARES) - HORISTA (H)

MAO DE OBRA	DESCRIÇÃO	FONTE	UNID	COEFICIENTE	PREÇO UNITÁRIO	TOTAL
00000247	AJUDANTE DE ELETRICISTA	SINAPI	H	0,03010000	5,26	0,16
TOTAL MAO DE OBRA:						0,16

88487 - APLICACAO MANUAL DE PINTURA COM TINTA LATEX PVA EM PAREDES, DUAS DEMOES. AF_06/2014 (M2)

MATERIAL	DESCRIÇÃO	FONTE	UNID	COEFICIENTE	PREÇO UNITÁRIO	TOTAL
----------	-----------	-------	------	-------------	----------------	-------

RELATÓRIO ANALÍTICO - COMPOSIÇÕES AUXILIARES

 <small>Divisão de Engenharia, Arquitetura e Cálculo</small>	OBRA: Reforma do Prédio Sede da Promotoria de Tabatinga 2018		DATA : 01/10/2018		L.S. Hora: 87,51%	
	CLIENTE: Procuradoria Geral de Justiça do Estado do Amazonas		BDI : 28,35%		L.S. Mês: 49,69%	
	UNIDADES: 198.91m ²		FONTE		VERSÃO	REF.
	VALOR POR UNIDADE: R\$ 498,99		CPOS	174	COM DESONERAÇÃO	11/2018
		ORSE		2018/09	11/2018	
		SBC		2018/09 - Manaus	09/2018	
		SICRO	2016/11	COM DESONERAÇÃO	03/2017	
		SICRO	2018/05	COM DESONERAÇÃO	09/2018	
		SINAPI	2018/09	COM DESONERAÇÃO	10/2018	
		COMPOSIÇÕES PRÓPRIAS				

00007345 TINTA LATEX PVA PREMIUM, COR BRANCA SINAPI L 0,33000000 12,88 4,25
TOTAL MATERIAL: 4,25

SERVICO	FONTE	UNID	COEFICIENTE	PREÇO UNITÁRIO	TOTAL
88310 PINTOR COM ENCARGOS COMPLEMENTARES	SINAPI	H	0,13000000	6,27	0,82
88316 SERVENTE COM ENCARGOS COMPLEMENTARES	SINAPI	H	0,04800000	4,56	0,22
TOTAL SERVICOS:					1,04

88310 - PINTOR COM ENCARGOS COMPLEMENTARES (H)

GERAL	FONTE	UNID	COEFICIENTE	PREÇO UNITÁRIO	TOTAL
00037370 ALIMENTACAO - HORISTA (COLETADO CAIXA)	SINAPI	H	0,00000000	2,83	0,00
00037371 TRANSPORTE - HORISTA (COLETADO CAIXA)	SINAPI	H	0,00000000	1,04	0,00
00037372 EXAMES - HORISTA (COLETADO CAIXA)	SINAPI	H	0,00000000	0,37	0,00
00037373 SEGURO - HORISTA (COLETADO CAIXA)	SINAPI	H	0,00000000	0,02	0,00
TOTAL GERAL:					0,00

MAO DE OBRA	FONTE	UNID	COEFICIENTE	PREÇO UNITÁRIO	TOTAL
00004783 PINTOR	SINAPI	H	1,00000000	6,27	6,27
TOTAL MAO DE OBRA:					6,27

SERVICO	FONTE	UNID	COEFICIENTE	PREÇO UNITÁRIO	TOTAL
88236 FERRAMENTAS (ENCARGOS COMPLEMENTARES) - HORISTA	SINAPI	H	0,00000000	0,41	0,00
88237 EPI (ENCARGOS COMPLEMENTARES) - HORISTA	SINAPI	H	0,00000000	0,00	0,00
95372 CURSO DE CAPACITAÇÃO PARA PINTOR (ENCARGOS COMPLEMENTARES) - HORISTA	SINAPI	H	0,00000000	0,07	0,00
TOTAL SERVICOS:					0,00

95372 - CURSO DE CAPACITAÇÃO PARA PINTOR (ENCARGOS COMPLEMENTARES) - HORISTA (H)

MAO DE OBRA	FONTE	UNID	COEFICIENTE	PREÇO UNITÁRIO	TOTAL
00004783 PINTOR	SINAPI	H	0,01190000	6,27	0,07
TOTAL MAO DE OBRA:					0,07

91170 - FIXAÇÃO DE TUBOS HORIZONTAIS DE PVC, CPVC OU COBRE DIÂMETROS MENORES OU IGUAIS A 40 MM OU ELETROCALHAS ATÉ 150MM DE LARGURA, COM ABRAÇADEIRA METÁLICA RÍGIDA TIPO D 1/2, FIXADA EM PERFILADO EM LAJE. AF 05/2015 (M)

MATERIAL	FONTE	UNID	COEFICIENTE	PREÇO UNITÁRIO	TOTAL
00000392 ABRAÇADEIRA EM ACO PARA AMARRACAO DE ELETRODUTOS, TIPO D, COM 1/2" E PARAFUSO DE FIXACAO	SINAPI	UN	0,65000000	0,79	0,51
TOTAL MATERIAL:					0,51

SERVICO	FONTE	UNID	COEFICIENTE	PREÇO UNITÁRIO	TOTAL
88248 AUXILIAR DE ENCANADOR OU BOMBEIRO HIDRÁULICO COM ENCARGOS COMPLEMENTARES	SINAPI	H	0,01000000	4,44	0,04
88267 ENCANADOR OU BOMBEIRO HIDRÁULICO COM ENCARGOS COMPLEMENTARES	SINAPI	H	0,06900000	6,27	0,43
TOTAL SERVICOS:					0,47

RELATÓRIO ANALÍTICO - COMPOSIÇÕES AUXILIARES

 <small>Divisão de Engenharia, Arquitetura e Cálculo</small>	OBRA: Reforma do Prédio Sede da Promotoria de Tabatinga 2018		DATA : 01/10/2018		L.S. Hora: 87,51%	
	CLIENTE: Procuradoria Geral de Justiça do Estado do Amazonas		BDI : 28,35%		L.S. Mês: 49,69%	
	UNIDADES: 198.91m ²		FONTE		VERSÃO	REF.
	VALOR POR UNIDADE: R\$ 498,99		CPOS	174 COM DESONERAÇÃO		11/2018
		ORSE	2018/09		11/2018	
		SBC	2018/09 - Manaus		09/2018	
		SICRO	2016/11 COM DESONERAÇÃO		03/2017	
		SICRO	2018/05 COM DESONERAÇÃO		09/2018	
		SINAPI	2018/09 COM DESONERAÇÃO		10/2018	
		COMPOSIÇÕES PRÓPRIAS				

88248 - AUXILIAR DE ENCANADOR OU BOMBEIRO HIDRÁULICO COM ENCARGOS COMPLEMENTARES (H)

GERAL	FONTE	UNID	COEFICIENTE	PREÇO UNITÁRIO	TOTAL
00037370 ALIMENTACAO - HORISTA (COLETADO CAIXA)	SINAPI	H	0,00000000	2,83	0,00
00037371 TRANSPORTE - HORISTA (COLETADO CAIXA)	SINAPI	H	0,00000000	1,04	0,00
00037372 EXAMES - HORISTA (COLETADO CAIXA)	SINAPI	H	0,00000000	0,37	0,00
00037373 SEGURO - HORISTA (COLETADO CAIXA)	SINAPI	H	0,00000000	0,02	0,00
TOTAL GERAL:					0,00

MAO DE OBRA	FONTE	UNID	COEFICIENTE	PREÇO UNITÁRIO	TOTAL
00000246 AUXILIAR DE ENCANADOR OU BOMBEIRO HIDRAULICO	SINAPI	H	1,00000000	4,44	4,44
TOTAL MAO DE OBRA:					4,44

SERVICO	FONTE	UNID	COEFICIENTE	PREÇO UNITÁRIO	TOTAL
88236 FERRAMENTAS (ENCARGOS COMPLEMENTARES) - HORISTA	SINAPI	H	0,00000000	0,41	0,00
88237 EPI (ENCARGOS COMPLEMENTARES) - HORISTA	SINAPI	H	0,00000000	0,00	0,00
95317 CURSO DE CAPACITAÇÃO PARA AUXILIAR DE ENCANADOR OU BOMBEIRO HIDRÁULICO (ENCARGOS COMPLEMENTARES) -	SINAPI	H	0,00000000	0,06	0,00
TOTAL SERVICIO:					0,00

95317 - CURSO DE CAPACITAÇÃO PARA AUXILIAR DE ENCANADOR OU BOMBEIRO HIDRÁULICO (ENCARGOS COMPLEMENTARES) - HORISTA (H)

MAO DE OBRA	FONTE	UNID	COEFICIENTE	PREÇO UNITÁRIO	TOTAL
00000246 AUXILIAR DE ENCANADOR OU BOMBEIRO HIDRAULICO	SINAPI	H	0,01450000	4,44	0,06
TOTAL MAO DE OBRA:					0,06

88267 - ENCANADOR OU BOMBEIRO HIDRÁULICO COM ENCARGOS COMPLEMENTARES (H)

GERAL	FONTE	UNID	COEFICIENTE	PREÇO UNITÁRIO	TOTAL
00037370 ALIMENTACAO - HORISTA (COLETADO CAIXA)	SINAPI	H	0,00000000	2,83	0,00
00037371 TRANSPORTE - HORISTA (COLETADO CAIXA)	SINAPI	H	0,00000000	1,04	0,00
00037372 EXAMES - HORISTA (COLETADO CAIXA)	SINAPI	H	0,00000000	0,37	0,00
00037373 SEGURO - HORISTA (COLETADO CAIXA)	SINAPI	H	0,00000000	0,02	0,00
TOTAL GERAL:					0,00

MAO DE OBRA	FONTE	UNID	COEFICIENTE	PREÇO UNITÁRIO	TOTAL
00002696 ENCANADOR OU BOMBEIRO HIDRAULICO	SINAPI	H	1,00000000	6,27	6,27
TOTAL MAO DE OBRA:					6,27

SERVICO	FONTE	UNID	COEFICIENTE	PREÇO UNITÁRIO	TOTAL
88236 FERRAMENTAS (ENCARGOS COMPLEMENTARES) - HORISTA	SINAPI	H	0,00000000	0,41	0,00
88237 EPI (ENCARGOS COMPLEMENTARES) - HORISTA	SINAPI	H	0,00000000	0,00	0,00
95335 CURSO DE CAPACITAÇÃO PARA ENCANADOR OU BOMBEIRO HIDRÁULICO (ENCARGOS COMPLEMENTARES) - HORISTA	SINAPI	H	0,00000000	0,09	0,00
TOTAL SERVICIO:					0,00

RELATÓRIO ANALÍTICO - COMPOSIÇÕES AUXILIARES

 <small>Divisão de Engenharia, Arquitetura e Cálculo</small>	OBRA: Reforma do Prédio Sede da Promotora de Tabatinga 2018		DATA : 01/10/2018		L.S. Hora: 87,51%	
	CLIENTE: Procuradoria Geral de Justiça do Estado do Amazonas		BDI : 28,35%		L.S. Mês: 49,69%	
	UNIDADES: 198.91m ²		FONTE		VERSÃO	REF.
	VALOR POR UNIDADE: R\$ 498,99		CPOS		174 COM DESONERAÇÃO	11/2018
			ORSE		2018/09	11/2018
		SBC		2018/09 - Manaus	09/2018	
		SICRO		2016/11 COM DESONERAÇÃO	03/2017	
		SICRO		2018/05 COM DESONERAÇÃO	09/2018	
		SINAPI		2018/09 COM DESONERAÇÃO	10/2018	
		COMPOSIÇÕES PRÓPRIAS				

95335 - CURSO DE CAPACITAÇÃO PARA ENCANADOR OU BOMBEIRO HIDRÁULICO (ENCARGOS COMPLEMENTARES) - HORISTA (H)

MAO DE OBRA	FONTE	UNID	COEFICIENTE	PREÇO UNITÁRIO	TOTAL
00002696 ENCANADOR OU BOMBEIRO HIDRAULICO	SINAPI	H	0,01450000	6,27	0,09
TOTAL MAO DE OBRA:					0,09

91173 - FIXAÇÃO DE TUBOS VERTICAIS DE PPR DIÂMETROS MENORES OU IGUAIS A 40 MM COM ABRAÇADEIRA METÁLICA RÍGIDA TIPO D 1/2", FIXADA EM PERFILADO EM ALVENARIA. AF_05/2015 (M)

MATERIAL	FONTE	UNID	COEFICIENTE	PREÇO UNITÁRIO	TOTAL
00000392 ABRAÇADEIRA EM AÇO PARA AMARRAÇÃO DE ELETRODUTOS, TIPO D, COM 1/2" E PARAFUSO DE FIXAÇÃO	SINAPI	UN	0,33300000	0,79	0,26
TOTAL MATERIAL:					0,26

SERVICO	FONTE	UNID	COEFICIENTE	PREÇO UNITÁRIO	TOTAL
88248 AUXILIAR DE ENCANADOR OU BOMBEIRO HIDRÁULICO COM ENCARGOS COMPLEMENTARES	SINAPI	H	0,00500000	4,44	0,02
88267 ENCANADOR OU BOMBEIRO HIDRÁULICO COM ENCARGOS COMPLEMENTARES	SINAPI	H	0,03500000	6,27	0,22
TOTAL SERVIÇO:					0,24

91862 - ELETRODUTO RÍGIDO ROSCÁVEL, PVC, DN 20 MM (1/2"), PARA CIRCUITOS TERMINAIS, INSTALADO EM FORRO - FORNECIMENTO E INSTALAÇÃO. AF_12/2015 (M)

MATERIAL	FONTE	UNID	COEFICIENTE	PREÇO UNITÁRIO	TOTAL
00002673 ELETRODUTO DE PVC RIGIDO ROSCAVEL DE 1/2 ", SEM LUVA	SINAPI	M	1,01700000	1,85	1,88
TOTAL MATERIAL:					1,88

SERVICO	FONTE	UNID	COEFICIENTE	PREÇO UNITÁRIO	TOTAL
88247 AUXILIAR DE ELETRICISTA COM ENCARGOS COMPLEMENTARES	SINAPI	H	0,06500000	5,26	0,34
88264 ELETRICISTA COM ENCARGOS COMPLEMENTARES	SINAPI	H	0,06500000	7,48	0,49
91170 FIXAÇÃO DE TUBOS HORIZONTAIS DE PVC, CPVC OU COBRE DIÂMETROS MENORES OU IGUAIS A 40 MM OU ELETROCALHAS ATÉ 150MM DE LARGURA, COM ABRAÇADEIRA METÁLICA RÍGIDA TIPO D 1/2, FIXADA EM PERFILADO EM LAJE. AF_05/2015	SINAPI	M	1,00000000	0,98	0,98
TOTAL SERVIÇO:					1,81

91870 - ELETRODUTO RÍGIDO ROSCÁVEL, PVC, DN 20 MM (1/2"), PARA CIRCUITOS TERMINAIS, INSTALADO EM PAREDE - FORNECIMENTO E INSTALAÇÃO. AF_12/2015 (M)

MATERIAL	FONTE	UNID	COEFICIENTE	PREÇO UNITÁRIO	TOTAL
00002673 ELETRODUTO DE PVC RIGIDO ROSCAVEL DE 1/2 ", SEM LUVA	SINAPI	M	1,01700000	1,85	1,88
TOTAL MATERIAL:					1,88

SERVICO	FONTE	UNID	COEFICIENTE	PREÇO UNITÁRIO	TOTAL
88247 AUXILIAR DE ELETRICISTA COM ENCARGOS COMPLEMENTARES	SINAPI	H	0,15200000	5,26	0,80
88264 ELETRICISTA COM ENCARGOS COMPLEMENTARES	SINAPI	H	0,15200000	7,48	1,14
TOTAL SERVIÇO:					1,94

RELATÓRIO ANALÍTICO - COMPOSIÇÕES AUXILIARES

 <small>Divisão de Engenharia, Arquitetura e Cálculo</small>	OBRA: Reforma do Prédio Sede da Promotoria de Tabatinga 2018		DATA : 01/10/2018		L.S. Hora: 87,51%	
	CLIENTE: Procuradoria Geral de Justiça do Estado do Amazonas		BDI : 28,35%		L.S. Mês: 49,69%	
	UNIDADES: 198.91m ²		FONTE		VERSÃO	REF.
	VALOR POR UNIDADE: R\$ 498,99		CPOS	174 COM DESONERAÇÃO		11/2018
		ORSE	2018/09		11/2018	
		SBC	2018/09 - Manaus		09/2018	
		SICRO	2016/11 COM DESONERAÇÃO		03/2017	
		SICRO	2018/05 COM DESONERAÇÃO		09/2018	
		SINAPI	2018/09 COM DESONERAÇÃO		10/2018	
		COMPOSIÇÕES PRÓPRIAS				

91911 - CURVA 90 GRAUS PARA ELETRODUTO, PVC, ROSCÁVEL, DN 20 MM (1/2"), PARA CIRCUITOS TERMINAIS, INSTALADA EM PAREDE - FORNECIMENTO E INSTALAÇÃO. AF_12/2015 (UN)

MATERIAL	FONTE	UNID	COEFICIENTE	PREÇO UNITÁRIO	TOTAL
00001870 CURVA 90 GRAUS, LONGA, DE PVC RIGIDO ROSCAVEL, DE 1/2", PARA ELETRODUTO	SINAPI	UN	1,00000000	2,05	2,05
TOTAL MATERIAL:					2,05

SERVICO	FONTE	UNID	COEFICIENTE	PREÇO UNITÁRIO	TOTAL
88247 AUXILIAR DE ELETRICISTA COM ENCARGOS COMPLEMENTARES	SINAPI	H	0,21500000	5,26	1,13
88264 ELETRICISTA COM ENCARGOS COMPLEMENTARES	SINAPI	H	0,21500000	7,48	1,61
TOTAL SERVICIO:					2,74

91924 - CABO DE COBRE FLEXÍVEL ISOLADO, 1,5 MM², ANTI-CHAMA 450/750 V, PARA CIRCUITOS TERMINAIS - FORNECIMENTO E INSTALAÇÃO. AF_12/2015 (M)

MATERIAL	FONTE	UNID	COEFICIENTE	PREÇO UNITÁRIO	TOTAL
00000983 CABO DE COBRE, RIGIDO, CLASSE 2, ISOLACAO EM PVC/A, ANTICHAMA BWF-B, 1 CONDUTOR, 450/750 V, SECAO NOMINAL 1,5 MM2	SINAPI	M	1,19000000	0,59	0,70
00021127 FITA ISOLANTE ADESIVA ANTICHAMA, USO ATE 750 V, EM ROLO DE 19 MM X 5 M	SINAPI	UN	0,00900000	2,26	0,02
TOTAL MATERIAL:					0,72

SERVICO	FONTE	UNID	COEFICIENTE	PREÇO UNITÁRIO	TOTAL
88247 AUXILIAR DE ELETRICISTA COM ENCARGOS COMPLEMENTARES	SINAPI	H	0,02400000	5,26	0,13
88264 ELETRICISTA COM ENCARGOS COMPLEMENTARES	SINAPI	H	0,02400000	7,48	0,18
TOTAL SERVICIO:					0,31

91926 - CABO DE COBRE FLEXÍVEL ISOLADO, 2,5 MM², ANTI-CHAMA 450/750 V, PARA CIRCUITOS TERMINAIS - FORNECIMENTO E INSTALAÇÃO. AF_12/2015 (M)

MATERIAL	FONTE	UNID	COEFICIENTE	PREÇO UNITÁRIO	TOTAL
00001014 CABO DE COBRE, FLEXIVEL, CLASSE 4 OU 5, ISOLACAO EM PVC/A, ANTICHAMA BWF-B, 1 CONDUTOR, 450/750 V, SECAO NOMINAL 2,5 MM2	SINAPI	M	1,19000000	0,99	1,18
00021127 FITA ISOLANTE ADESIVA ANTICHAMA, USO ATE 750 V, EM ROLO DE 19 MM X 5 M	SINAPI	UN	0,00900000	2,26	0,02
TOTAL MATERIAL:					1,20

SERVICO	FONTE	UNID	COEFICIENTE	PREÇO UNITÁRIO	TOTAL
88247 AUXILIAR DE ELETRICISTA COM ENCARGOS COMPLEMENTARES	SINAPI	H	0,03000000	5,26	0,16
88264 ELETRICISTA COM ENCARGOS COMPLEMENTARES	SINAPI	H	0,03000000	7,48	0,22
TOTAL SERVICIO:					0,38

91937 - CAIXA OCTOGONAL 3" X 3", PVC, INSTALADA EM LAJE - FORNECIMENTO E INSTALAÇÃO. AF_12/2015 (UN)

MATERIAL	FONTE	UNID	COEFICIENTE	PREÇO UNITÁRIO	TOTAL
00001871 CAIXA OCTOGONAL DE FUNDO MOVEL, EM PVC, DE 3" X 3", PARA ELETRODUTO FLEXIVEL CORRUGADO	SINAPI	UN	1,00000000	3,20	3,20
TOTAL MATERIAL:					3,20

RELATÓRIO ANALÍTICO - COMPOSIÇÕES AUXILIARES

 <small>Divisão de Engenharia, Arquitetura e Cálculo</small>	OBRA: Reforma do Prédio Sede da Promotora de Tabatinga 2018		DATA : 01/10/2018		L.S. Hora: 87,51%	
	CLIENTE: Procuradoria Geral de Justiça do Estado do Amazonas		BDI : 28,35%		L.S. Mês: 49,69%	
	UNIDADES: 198.91m ²		FONTE		VERSÃO	REF.
	VALOR POR UNIDADE: R\$ 498,99		CPOS	174 COM DESONERAÇÃO		11/2018
		ORSE	2018/09		11/2018	
		SBC	2018/09 - Manaus		09/2018	
		SICRO	2016/11 COM DESONERAÇÃO		03/2017	
		SICRO	2018/05 COM DESONERAÇÃO		09/2018	
		SINAPI	2018/09 COM DESONERAÇÃO		10/2018	
		COMPOSIÇÕES PRÓPRIAS				

SERVICO	FONTE	UNID	COEFICIENTE	PREÇO UNITÁRIO	TOTAL
88247 AUXILIAR DE ELETRICISTA COM ENCARGOS COMPLEMENTARES	SINAPI	H	0,14300000	5,26	0,75
88264 ELETRICISTA COM ENCARGOS COMPLEMENTARES	SINAPI	H	0,14300000	7,48	1,07
TOTAL SERVICOS:					1,82

92000 - TOMADA BAIXA DE EMBUTIR (1 MÓDULO), 2P+T 10 A, INCLUINDO SUPORTE E PLACA - FORNECIMENTO E INSTALAÇÃO. AF_12/2015 (UN)

SERVICO	FONTE	UNID	COEFICIENTE	PREÇO UNITÁRIO	TOTAL
91946 SUPORTE PARAFUSADO COM PLACA DE ENCAIXE 4" X 2" MÉDIO (1,30 M DO PISO) PARA PONTO ELÉTRICO - FORNECIMENTO E INSTALAÇÃO. AF_12/2015	SINAPI	UN	1,00000000	3,83	3,83
91998 TOMADA BAIXA DE EMBUTIR (1 MÓDULO), 2P+T 10 A, SEM SUPORTE E SEM PLACA - FORNECIMENTO E INSTALAÇÃO. AF_12/2015	SINAPI	UN	1,00000000	8,15	8,15
TOTAL SERVICOS:					11,98

91946 - SUPORTE PARAFUSADO COM PLACA DE ENCAIXE 4" X 2" MÉDIO (1,30 M DO PISO) PARA PONTO ELÉTRICO - FORNECIMENTO E INSTALAÇÃO. AF_12/2015 (UN)

MATERIAL	FONTE	UNID	COEFICIENTE	PREÇO UNITÁRIO	TOTAL
00038094 ESPELHO / PLACA DE 3 POSTOS 4" X 2", PARA INSTALACAO DE TOMADAS E INTERRUPTORES	SINAPI	UN	1,00000000	1,91	1,91
00038099 SUPORTE DE FIXACAO PARA ESPELHO / PLACA 4" X 2", PARA 3 MODULOS, PARA INSTALACAO DE TOMADAS E INTERRUPTORES (SOMENTE SUPORTE)	SINAPI	UN	1,00000000	0,99	0,99
TOTAL MATERIAL:					2,90

SERVICO	FONTE	UNID	COEFICIENTE	PREÇO UNITÁRIO	TOTAL
88264 ELETRICISTA COM ENCARGOS COMPLEMENTARES	SINAPI	H	0,12400000	7,48	0,93
TOTAL SERVICOS:					0,93

91998 - TOMADA BAIXA DE EMBUTIR (1 MÓDULO), 2P+T 10 A, SEM SUPORTE E SEM PLACA - FORNECIMENTO E INSTALAÇÃO. AF_12/2015 (UN)

MATERIAL	FONTE	UNID	COEFICIENTE	PREÇO UNITÁRIO	TOTAL
00038101 TOMADA 2P+T 10A, 250V (APENAS MODULO)	SINAPI	UN	1,00000000	5,15	5,15
TOTAL MATERIAL:					5,15

SERVICO	FONTE	UNID	COEFICIENTE	PREÇO UNITÁRIO	TOTAL
88247 AUXILIAR DE ELETRICISTA COM ENCARGOS COMPLEMENTARES	SINAPI	H	0,23500000	5,26	1,24
88264 ELETRICISTA COM ENCARGOS COMPLEMENTARES	SINAPI	H	0,23500000	7,48	1,76
TOTAL SERVICOS:					3,00

92025 - INTERRUPTOR SIMPLES (1 MÓDULO) COM 2 TOMADAS DE EMBUTIR 2P+T 10 A, INCLUINDO SUPORTE E PLACA - FORNECIMENTO E INSTALAÇÃO. AF_12/2015 (UN)

SERVICO	FONTE	UNID	COEFICIENTE	PREÇO UNITÁRIO	TOTAL
91946 SUPORTE PARAFUSADO COM PLACA DE ENCAIXE 4" X 2" MÉDIO (1,30 M DO PISO) PARA PONTO ELÉTRICO - FORNECIMENTO E INSTALAÇÃO. AF_12/2015	SINAPI	UN	1,00000000	3,83	3,83
92024 INTERRUPTOR SIMPLES (1 MÓDULO) COM 2 TOMADAS DE	SINAPI	UN	1,00000000	24,00	24,00

RELATÓRIO ANALÍTICO - COMPOSIÇÕES AUXILIARES

 <small>Divisão de Engenharia, Arquitetura e Cálculo</small>	OBRA: Reforma do Prédio Sede da Promotoria de Tabatinga 2018		DATA : 01/10/2018		L.S. Hora: 87,51%	
	CLIENTE: Procuradoria Geral de Justiça do Estado do Amazonas		BDI : 28,35%		L.S. Mês: 49,69%	
	UNIDADES: 198.91m ²		FONTE		VERSÃO	REF.
	VALOR POR UNIDADE: R\$ 498,99		CPOS		174 COM DESONERAÇÃO	11/2018
		ORSE		2018/09	11/2018	
		SBC		2018/09 - Manaus	09/2018	
		SICRO		2016/11 COM DESONERAÇÃO	03/2017	
		SICRO		2018/05 COM DESONERAÇÃO	09/2018	
		SINAPI		2018/09 COM DESONERAÇÃO	10/2018	
		COMPOSIÇÕES PRÓPRIAS				

92024 2P+T 10 A, SEM SUPORTE E SEM PLACA - FORNECIMENTO E INSTALAÇÃO. AF_12/2015

TOTAL SERVIÇO: 27,83

92024 - INTERRUPTOR SIMPLES (1 MÓDULO) COM 2 TOMADAS DE EMBUTIR 2P+T 10 A, SEM SUPORTE E SEM PLACA - FORNECIMENTO E INSTALAÇÃO. AF_12/2015 (UN)

MATERIAL	FONTE	UNID	COEFICIENTE	PREÇO UNITÁRIO	TOTAL
00038101 TOMADA 2P+T 10A, 250V (APENAS MODULO)	SINAPI	UN	2,00000000	5,15	10,30
00038112 INTERRUPTOR SIMPLES 10A, 250V (APENAS MODULO)	SINAPI	UN	1,00000000	4,52	4,52
TOTAL MATERIAL:					14,82

SERVICO	FONTE	UNID	COEFICIENTE	PREÇO UNITÁRIO	TOTAL
88247 AUXILIAR DE ELETRICISTA COM ENCARGOS COMPLEMENTARES	SINAPI	H	0,72000000	5,26	3,79
88264 ELETRICISTA COM ENCARGOS COMPLEMENTARES	SINAPI	H	0,72000000	7,48	5,39
TOTAL SERVIÇO:					9,18

92543 - TRAMA DE MADEIRA COMPOSTA POR TERÇAS PARA TELHADOS DE ATÉ 2 ÁGUAS PARA TELHA ONDULADA DE FIBROCIMENTO, METÁLICA, PLÁSTICA OU TERMOACÚSTICA, INCLUSO TRANSPORTE VERTICAL. AF_12/2015 (M2)

MATERIAL	FONTE	UNID	COEFICIENTE	PREÇO UNITÁRIO	TOTAL
00004425 VIGA DE MADEIRA NAO APARELHADA 6 X 12 CM, MACARANDUBA, ANGELIM OU EQUIVALENTE DA REGIAO	SINAPI	M	0,63100000	12,97	8,18
00040568 PREGO DE ACO POLIDO COM CABECA 22 X 48 (4 1/4 X 5)	SINAPI	KG	0,03000000	9,22	0,28
TOTAL MATERIAL:					8,46

SERVICO	FONTE	UNID	COEFICIENTE	PREÇO UNITÁRIO	TOTAL
88239 AJUDANTE DE CARPINTEIRO COM ENCARGOS COMPLEMENTARES	SINAPI	H	0,06500000	4,87	0,32
88262 CARPINTEIRO DE FORMAS COM ENCARGOS COMPLEMENTARES	SINAPI	H	0,11800000	6,19	0,73
93281 GUINCHO ELÉTRICO DE COLUNA, CAPACIDADE 400 KG, COM MOTO FREIO, MOTOR TRIFÁSICO DE 1,25 CV - CHP DIURNO.	SINAPI	CHP	0,00460000	7,55	0,03
93282 GUINCHO ELÉTRICO DE COLUNA, CAPACIDADE 400 KG, COM MOTO FREIO, MOTOR TRIFÁSICO DE 1,25 CV - CHI DIURNO.	SINAPI	CHI	0,00640000	6,89	0,04
TOTAL SERVIÇO:					1,12

88239 - AJUDANTE DE CARPINTEIRO COM ENCARGOS COMPLEMENTARES (H)

GERAL	FONTE	UNID	COEFICIENTE	PREÇO UNITÁRIO	TOTAL
00037370 ALIMENTACAO - HORISTA (COLETADO CAIXA)	SINAPI	H	0,00000000	2,83	0,00
00037371 TRANSPORTE - HORISTA (COLETADO CAIXA)	SINAPI	H	0,00000000	1,04	0,00
00037372 EXAMES - HORISTA (COLETADO CAIXA)	SINAPI	H	0,00000000	0,37	0,00
00037373 SEGURO - HORISTA (COLETADO CAIXA)	SINAPI	H	0,00000000	0,02	0,00
TOTAL GERAL:					0,00

MAO DE OBRA	FONTE	UNID	COEFICIENTE	PREÇO UNITÁRIO	TOTAL
00006117 CARPINTEIRO AUXILIAR	SINAPI	H	1,00000000	4,87	4,87
TOTAL MAO DE OBRA:					4,87

SERVICO	FONTE	UNID	COEFICIENTE	PREÇO UNITÁRIO	TOTAL
---------	-------	------	-------------	----------------	-------

RELATÓRIO ANALÍTICO - COMPOSIÇÕES AUXILIARES

 <small>Divisão de Engenharia, Arquitetura e Cidade</small>	OBRA: Reforma do Prédio Sede da Promotora de Tabatinga 2018		DATA : 01/10/2018		L.S. Hora: 87,51%	
	CLIENTE: Procuradoria Geral de Justiça do Estado do Amazonas		BDI : 28,35%		L.S. Mês: 49,69%	
	UNIDADES: 198.91m ²		FONTES		VERSÃO	REF.
	VALOR POR UNIDADE: R\$ 498,99		CPOS	174 COM DESONERAÇÃO		11/2018
		ORSE	2018/09		11/2018	
		SBC	2018/09 - Manaus		09/2018	
		SICRO	2016/11 COM DESONERAÇÃO		03/2017	
		SICRO	2018/05 COM DESONERAÇÃO		09/2018	
		SINAPI	2018/09 COM DESONERAÇÃO		10/2018	
		COMPOSIÇÕES PRÓPRIAS				

88236	FERRAMENTAS (ENCARGOS COMPLEMENTARES) - HORISTA	SINAPI	H	0,00000000	0,41	0,00
88237	EPI (ENCARGOS COMPLEMENTARES) - HORISTA	SINAPI	H	0,00000000	0,00	0,00
95309	CURSO DE CAPACITAÇÃO PARA AJUDANTE DE CARPINTEIRO (ENCARGOS COMPLEMENTARES) - HORISTA	SINAPI	H	0,00000000	0,06	0,00
TOTAL SERVIÇO:						0,00

95309 - CURSO DE CAPACITAÇÃO PARA AJUDANTE DE CARPINTEIRO (ENCARGOS COMPLEMENTARES) - HORISTA (H)						
MAO DE OBRA	FONTE	UNID	COEFICIENTE	PREÇO UNITÁRIO	TOTAL	
00006117 CARPINTEIRO AUXILIAR	SINAPI	H	0,01190000	4,87	0,06	
TOTAL MAO DE OBRA:						0,06

93281 - GUINCHO ELÉTRICO DE COLUNA, CAPACIDADE 400 KG, COM MOTO FREIO, MOTOR TRIFÁSICO DE 1,25 CV - CHP DIURNO. AF_03/2016 (CHP)						
SERVIÇO	FONTE	UNID	COEFICIENTE	PREÇO UNITÁRIO	TOTAL	
88295 OPERADOR DE GUINCHO COM ENCARGOS COMPLEMENTARES	SINAPI	H	1,00000000	6,56	6,56	
93277 GUINCHO ELÉTRICO DE COLUNA, CAPACIDADE 400 KG, COM MOTO FREIO, MOTOR TRIFÁSICO DE 1,25 CV - DEPRECIÇÃO. AF_03/2016	SINAPI	H	1,00000000	0,27	0,27	
93278 GUINCHO ELÉTRICO DE COLUNA, CAPACIDADE 400 KG, COM MOTO FREIO, MOTOR TRIFÁSICO DE 1,25 CV - JUROS. AF_03/2016	SINAPI	H	1,00000000	0,06	0,06	
93279 GUINCHO ELÉTRICO DE COLUNA, CAPACIDADE 400 KG, COM MOTO FREIO, MOTOR TRIFÁSICO DE 1,25 CV - MANUTENÇÃO. AF_03/2016	SINAPI	H	1,00000000	0,25	0,25	
93280 GUINCHO ELÉTRICO DE COLUNA, CAPACIDADE 400 KG, COM MOTO FREIO, MOTOR TRIFÁSICO DE 1,25 CV - MATERIAIS NA OPERAÇÃO. AF_03/2016	SINAPI	H	1,00000000	0,41	0,41	
TOTAL SERVIÇO:						7,55

88295 - OPERADOR DE GUINCHO COM ENCARGOS COMPLEMENTARES (H)						
GERAL	FONTE	UNID	COEFICIENTE	PREÇO UNITÁRIO	TOTAL	
00037370 ALIMENTACAO - HORISTA (COLETADO CAIXA)	SINAPI	H	0,00000000	2,83	0,00	
00037371 TRANSPORTE - HORISTA (COLETADO CAIXA)	SINAPI	H	0,00000000	1,04	0,00	
00037372 EXAMES - HORISTA (COLETADO CAIXA)	SINAPI	H	0,00000000	0,37	0,00	
00037373 SEGURO - HORISTA (COLETADO CAIXA)	SINAPI	H	0,00000000	0,02	0,00	
TOTAL GERAL:						0,00

MAO DE OBRA	FONTE	UNID	COEFICIENTE	PREÇO UNITÁRIO	TOTAL	
00004253 OPERADOR DE GUINCHO	SINAPI	H	1,00000000	6,56	6,56	
TOTAL MAO DE OBRA:						6,56

SERVIÇO	FONTE	UNID	COEFICIENTE	PREÇO UNITÁRIO	TOTAL	
88237 EPI (ENCARGOS COMPLEMENTARES) - HORISTA	SINAPI	H	0,00000000	0,00	0,00	
95358 CURSO DE CAPACITAÇÃO PARA OPERADOR DE GUINCHO (ENCARGOS COMPLEMENTARES) - HORISTA	SINAPI	H	0,00000000	0,09	0,00	
TOTAL SERVIÇO:						0,00

RELATÓRIO ANALÍTICO - COMPOSIÇÕES AUXILIARES

 <small>Divisão de Engenharia, Arquitetura e Cálculo</small>	OBRA: Reforma do Prédio Sede da Promotoria de Tabatinga 2018		DATA : 01/10/2018		L.S. Hora: 87,51%	
	CLIENTE: Procuradoria Geral de Justiça do Estado do Amazonas		BDI : 28,35%		L.S. Mês: 49,69%	
	UNIDADES: 198.91m ²		FONTE		VERSÃO	REF.
	VALOR POR UNIDADE: R\$ 498,99		CPOS		174 COM DESONERAÇÃO	11/2018
		ORSE		2018/09	11/2018	
		SBC		2018/09 - Manaus	09/2018	
		SICRO		2016/11 COM DESONERAÇÃO	03/2017	
		SICRO		2018/05 COM DESONERAÇÃO	09/2018	
		SINAPI		2018/09 COM DESONERAÇÃO	10/2018	
		COMPOSIÇÕES PRÓPRIAS				

95358 - CURSO DE CAPACITAÇÃO PARA OPERADOR DE GUINCHO (ENCARGOS COMPLEMENTARES) - HORISTA (H)

MAO DE OBRA	FONTE	UNID	COEFICIENTE	PREÇO UNITÁRIO	TOTAL
00004253 OPERADOR DE GUINCHO	SINAPI	H	0,01320000	6,56	0,09
TOTAL MAO DE OBRA:					0,09

93277 - GUINCHO ELÉTRICO DE COLUNA, CAPACIDADE 400 KG, COM MOTO FREIO, MOTOR TRIFÁSICO DE 1,25 CV - DEPRECIÇÃO. AF_03/2016 (H)

EQUIPAMENTO	FONTE	UNID	COEFICIENTE	PREÇO UNITÁRIO	TOTAL
00036487 GUINCHO ELETRICO DE COLUNA, CAPACIDADE 400 KG, COM MOTO FREIO, MOTOR TRIFASICO DE 1,25 CV	SINAPI	UN	0,00006400	4279,35	0,27
TOTAL EQUIPAMENTO:					0,27

93278 - GUINCHO ELÉTRICO DE COLUNA, CAPACIDADE 400 KG, COM MOTO FREIO, MOTOR TRIFÁSICO DE 1,25 CV - JUROS. AF_03/2016 (H)

EQUIPAMENTO	FONTE	UNID	COEFICIENTE	PREÇO UNITÁRIO	TOTAL
00036487 GUINCHO ELETRICO DE COLUNA, CAPACIDADE 400 KG, COM MOTO FREIO, MOTOR TRIFASICO DE 1,25 CV	SINAPI	UN	0,00001440	4279,35	0,06
TOTAL EQUIPAMENTO:					0,06

93279 - GUINCHO ELÉTRICO DE COLUNA, CAPACIDADE 400 KG, COM MOTO FREIO, MOTOR TRIFÁSICO DE 1,25 CV - MANUTENÇÃO. AF_03/2016 (H)

EQUIPAMENTO	FONTE	UNID	COEFICIENTE	PREÇO UNITÁRIO	TOTAL
00036487 GUINCHO ELETRICO DE COLUNA, CAPACIDADE 400 KG, COM MOTO FREIO, MOTOR TRIFASICO DE 1,25 CV	SINAPI	UN	0,00006000	4279,35	0,26
TOTAL EQUIPAMENTO:					0,26

93280 - GUINCHO ELÉTRICO DE COLUNA, CAPACIDADE 400 KG, COM MOTO FREIO, MOTOR TRIFÁSICO DE 1,25 CV - MATERIAIS NA OPERAÇÃO. AF_03/2016 (H)

MATERIAL	FONTE	UNID	COEFICIENTE	PREÇO UNITÁRIO	TOTAL
00002705 ENERGIA ELETRICA ATE 2000 KWH INDUSTRIAL, SEM DEMANDA	SINAPI	KW/H	0,78000000	0,53	0,41
TOTAL MATERIAL:					0,41

93282 - GUINCHO ELÉTRICO DE COLUNA, CAPACIDADE 400 KG, COM MOTO FREIO, MOTOR TRIFÁSICO DE 1,25 CV - CHI DIURNO. AF_03/2016 (CHI)

SERVICO	FONTE	UNID	COEFICIENTE	PREÇO UNITÁRIO	TOTAL
88295 OPERADOR DE GUINCHO COM ENCARGOS COMPLEMENTARES	SINAPI	H	1,00000000	6,56	6,56
93277 GUINCHO ELÉTRICO DE COLUNA, CAPACIDADE 400 KG, COM MOTO FREIO, MOTOR TRIFÁSICO DE 1,25 CV - DEPRECIÇÃO. AF_03/2016	SINAPI	H	1,00000000	0,27	0,27
93278 GUINCHO ELÉTRICO DE COLUNA, CAPACIDADE 400 KG, COM MOTO FREIO, MOTOR TRIFÁSICO DE 1,25 CV - JUROS. AF_03/2016	SINAPI	H	1,00000000	0,06	0,06
TOTAL SERVICIO:					6,89

RELATÓRIO ANALÍTICO - COMPOSIÇÕES AUXILIARES

 <small>Divisão de Engenharia, Arquitetura e Cálculo</small>	OBRA: Reforma do Prédio Sede da Promotoria de Tabatinga 2018		DATA : 01/10/2018		L.S. Hora: 87,51%	
	CLIENTE: Procuradoria Geral de Justiça do Estado do Amazonas		BDI : 28,35%		L.S. Mês: 49,69%	
	UNIDADES: 198.91m ²		FONTE		VERSÃO	REF.
	VALOR POR UNIDADE: R\$ 498,99		CPOS	174	COM DESONERAÇÃO	11/2018
			ORSE		2018/09	11/2018
		SBC		2018/09 - Manaus	09/2018	
		SICRO	2016/11	COM DESONERAÇÃO	03/2017	
		SICRO	2018/05	COM DESONERAÇÃO	09/2018	
		SINAPI	2018/09	COM DESONERAÇÃO	10/2018	
		COMPOSIÇÕES PRÓPRIAS				

93040 - LÂMPADA FLUORESCENTE COMPACTA 15 W 2U, BASE E27 - FORNECIMENTO E INSTALAÇÃO (UN)

MATERIAL	FONTE	UNID	COEFICIENTE	PREÇO UNITÁRIO	TOTAL
00038191 LAMPADA FLUORESCENTE COMPACTA 2U BRANCA 15 W, BASE E27 (127/220 V)	SINAPI	UN	1,00000000	7,54	7,54
TOTAL MATERIAL:					7,54

SERVICO	FONTE	UNID	COEFICIENTE	PREÇO UNITÁRIO	TOTAL
88247 AUXILIAR DE ELETRICISTA COM ENCARGOS COMPLEMENTARES	SINAPI	H	0,10000000	5,26	0,53
TOTAL SERVICIO:					0,53

93358 - ESCAVAÇÃO MANUAL DE VALA COM PROFUNDIDADE MENOR OU IGUAL A 1,30 M. AF_03/2016 (M3)

SERVICO	FONTE	UNID	COEFICIENTE	PREÇO UNITÁRIO	TOTAL
88316 SERVENTE COM ENCARGOS COMPLEMENTARES	SINAPI	H	3,95600000	4,56	18,04
TOTAL SERVICIO:					18,04

94210 - TELHAMENTO COM TELHA ONDULADA DE FIBROCIMENTO E = 6 MM, COM RECOBRIMENTO LATERAL DE 1 1/4 DE ONDA PARA TELHADO COM INCLINAÇÃO MÁXIMA DE 10°, COM ATÉ 2 ÁGUAS, INCLUSO IÇAMENTO. AF_06/2016 (M2)

MATERIAL	FONTE	UNID	COEFICIENTE	PREÇO UNITÁRIO	TOTAL
00001607 CONJUNTO ARRUELAS DE VEDACAO 5/16" PARA TELHA FIBROCIMENTO (UMA ARRUELA METALICA E UMA ARRUELA PVC - CONICAS)	SINAPI	CJ	1,26000000	0,19	0,24
00004302 PARAFUSO ZINCADO ROSCA SOBERBA, CABECA SEXTAVADA, 5/16 " X 250 MM, PARA FIXACAO DE TELHA EM MADEIRA	SINAPI	UN	1,26000000	2,94	3,70
00007194 TELHA DE FIBROCIMENTO ONDULADA E = 6 MM, DE 2,44 X 1,10 M (SEM AMIANTO)	SINAPI	M2	1,35700000	28,44	38,59
TOTAL MATERIAL:					42,53

SERVICO	FONTE	UNID	COEFICIENTE	PREÇO UNITÁRIO	TOTAL
88316 SERVENTE COM ENCARGOS COMPLEMENTARES	SINAPI	H	0,16600000	4,56	0,76
88323 TELHADISTA COM ENCARGOS COMPLEMENTARES	SINAPI	H	0,12800000	8,32	1,06
93281 GUINCHO ELÉTRICO DE COLUNA, CAPACIDADE 400 KG, COM MOTO FREIO, MOTOR TRIFÁSICO DE 1,25 CV - CHP DIURNO.	SINAPI	CHP	0,00530000	7,55	0,04
93282 GUINCHO ELÉTRICO DE COLUNA, CAPACIDADE 400 KG, COM MOTO FREIO, MOTOR TRIFÁSICO DE 1,25 CV - CHI DIURNO.	SINAPI	CHI	0,00730000	6,89	0,05
TOTAL SERVICIO:					1,91

88323 - TELHADISTA COM ENCARGOS COMPLEMENTARES (H)

GERAL	FONTE	UNID	COEFICIENTE	PREÇO UNITÁRIO	TOTAL
00037370 ALIMENTACAO - HORISTA (COLETADO CAIXA)	SINAPI	H	0,00000000	2,83	0,00
00037371 TRANSPORTE - HORISTA (COLETADO CAIXA)	SINAPI	H	0,00000000	1,04	0,00
00037372 EXAMES - HORISTA (COLETADO CAIXA)	SINAPI	H	0,00000000	0,37	0,00
00037373 SEGURO - HORISTA (COLETADO CAIXA)	SINAPI	H	0,00000000	0,02	0,00
TOTAL GERAL:					0,00

MAO DE OBRA	FONTE	UNID	COEFICIENTE	PREÇO UNITÁRIO	TOTAL
-------------	-------	------	-------------	----------------	-------

RELATÓRIO ANALÍTICO - COMPOSIÇÕES AUXILIARES

 <small>Divisão de Engenharia, Arquitetura e Cálculo</small>	OBRA: Reforma do Prédio Sede da Promotoria de Tabatinga 2018		DATA : 01/10/2018		L.S. Hora: 87,51%	
	CLIENTE: Procuradoria Geral de Justiça do Estado do Amazonas		BDI : 28,35%		L.S. Mês: 49,69%	
	UNIDADES: 198.91m ²		FONTE		VERSÃO	REF.
	VALOR POR UNIDADE: R\$ 498,99		CPOS		174 COM DESONERAÇÃO	11/2018
		ORSE		2018/09	11/2018	
		SBC		2018/09 - Manaus	09/2018	
		SICRO		2016/11 COM DESONERAÇÃO	03/2017	
		SICRO		2018/05 COM DESONERAÇÃO	09/2018	
		SINAPI		2018/09 COM DESONERAÇÃO	10/2018	
		COMPOSIÇÕES PRÓPRIAS				

00012869	TELHADOR	SINAPI	H	1,00000000	8,32	8,32
TOTAL MAO DE OBRA:						8,32

SERVICO	FONTE	UNID	COEFICIENTE	PREÇO UNITÁRIO	TOTAL
88236 FERRAMENTAS (ENCARGOS COMPLEMENTARES) - HORISTA	SINAPI	H	0,00000000	0,41	0,00
88237 EPI (ENCARGOS COMPLEMENTARES) - HORISTA	SINAPI	H	0,00000000	0,00	0,00
95385 CURSO DE CAPACITAÇÃO PARA TELHADISTA (ENCARGOS COMPLEMENTARES) - HORISTA	SINAPI	H	0,00000000	0,08	0,00
TOTAL SERVICOS:					0,00

95385 - CURSO DE CAPACITAÇÃO PARA TELHADISTA (ENCARGOS COMPLEMENTARES) - HORISTA (H)

MAO DE OBRA	FONTE	UNID	COEFICIENTE	PREÇO UNITÁRIO	TOTAL
00012869 TELHADOR	SINAPI	H	0,00930000	8,32	0,08
TOTAL MAO DE OBRA:					0,08

94559 - JANELA DE AÇO BASCULANTE, FIXAÇÃO COM ARGAMASSA, SEM VIDROS, PADRONIZADA. AF_07/2016 (M2)

MATERIAL	FONTE	UNID	COEFICIENTE	PREÇO UNITÁRIO	TOTAL
00011190 JANELA BASCULANTE, AÇO, COM BATENTE/REQUADRO, 60 X 60 CM (SEM VIDROS)	SINAPI	UN	2,77800000	105,35	292,66
TOTAL MATERIAL:					292,66

SERVICO	FONTE	UNID	COEFICIENTE	PREÇO UNITÁRIO	TOTAL
88309 PEDREIRO COM ENCARGOS COMPLEMENTARES	SINAPI	H	4,58100000	6,24	28,59
88316 SERVENTE COM ENCARGOS COMPLEMENTARES	SINAPI	H	2,29100000	4,56	10,45
88629 ARGAMASSA TRAÇO 1:3 (CIMENTO E AREIA MÉDIA), PREPARO MANUAL. AF_08/2014	SINAPI	M3	0,02100000	350,91	7,37
TOTAL SERVICOS:					46,41

88629 - ARGAMASSA TRAÇO 1:3 (CIMENTO E AREIA MÉDIA), PREPARO MANUAL. AF_08/2014 (M3)

MATERIAL	FONTE	UNID	COEFICIENTE	PREÇO UNITÁRIO	TOTAL
00000370 AREIA MEDIA - POSTO JAZIDA/FORNECEDOR (RETIRADO NA JAZIDA, SEM TRANSPORTE)	SINAPI	M3	1,15000000	45,00	51,75
00001379 CIMENTO PORTLAND COMPOSTO CP II-32	SINAPI	KG	441,51000000	0,59	260,49
TOTAL MATERIAL:					312,24

SERVICO	FONTE	UNID	COEFICIENTE	PREÇO UNITÁRIO	TOTAL
88316 SERVENTE COM ENCARGOS COMPLEMENTARES	SINAPI	H	8,48000000	4,56	38,67
TOTAL SERVICOS:					38,67

95240 - LASTRO DE CONCRETO MAGRO, APLICADO EM PISOS OU RADIERS, ESPESSURA DE 3 CM. AF_07/2016 (M2)

SERVICO	FONTE	UNID	COEFICIENTE	PREÇO UNITÁRIO	TOTAL
88309 PEDREIRO COM ENCARGOS COMPLEMENTARES	SINAPI	H	0,16310000	6,24	1,02

RELATÓRIO ANALÍTICO - COMPOSIÇÕES AUXILIARES

 <small>Divisão de Engenharia, Arquitetura e Cálculo</small>	OBRA:		Reforma do Prédio Sede da Promotoria de Tabatinga 2018		DATA : 01/10/2018		L.S. Hora: 87,51%		
	CLIENTE:		Procuradoria Geral de Justiça do Estado do Amazonas		BDI : 28,35%		L.S. Mês: 49,69%		
	UNIDADES:		198.91m ²		FONTE		VERSÃO		REF.
	VALOR POR UNIDADE:		R\$ 498,99		CPOS		174 COM DESONERAÇÃO		11/2018
					ORSE		2018/09		11/2018

88316	SERVENTE COM ENCARGOS COMPLEMENTARES	SINAPI	H	0,04440000	4,56	0,20
94968	CONCRETO MAGRO PARA LASTRO, TRAÇO 1:4,5:4,5 (CIMENTO/ AREIA MÉDIA/ BRITA 1) - PREPARO MECÂNICO COM BETONEIRA 600 L. AF_07/2016	SINAPI	M3	0,03390000	250,53	8,49
TOTAL SERVIÇO:						9,71

94968 - CONCRETO MAGRO PARA LASTRO, TRAÇO 1:4,5:4,5 (CIMENTO/ AREIA MÉDIA/ BRITA 1) - PREPARO MECÂNICO COM BETONEIRA 600 L. AF_07/2016 (M3)

MATERIAL	FONTE	UNID	COEFICIENTE	PREÇO UNITÁRIO	TOTAL
00000370 AREIA MEDIA - POSTO JAZIDA/FORNECEDOR (RETIRADO NA JAZIDA, SEM TRANSPORTE)	SINAPI	M3	0,86400000	45,00	38,88
00001379 CIMENTO PORTLAND COMPOSTO CP II-32	SINAPI	KG	213,45000000	0,59	125,94
00004721 PEDRA BRITADA N. 1 (9,5 a 19 MM) POSTO PEDREIRA/FORNECEDOR, SEM FRETE	SINAPI	M3	0,58200000	107,77	62,72
TOTAL MATERIAL:					227,54

SERVIÇO	FONTE	UNID	COEFICIENTE	PREÇO UNITÁRIO	TOTAL
88316 SERVENTE COM ENCARGOS COMPLEMENTARES	SINAPI	H	2,11000000	4,56	9,62
88377 OPERADOR DE BETONEIRA ESTACIONÁRIA/MISTURADOR COM ENCARGOS COMPLEMENTARES	SINAPI	H	1,33000000	7,81	10,39
89225 BETONEIRA CAPACIDADE NOMINAL DE 600 L, CAPACIDADE DE MISTURA 360 L, MOTOR ELÉTRICO TRIFÁSICO POTÊNCIA DE 4 CV, SEM CARREGADOR - CHP DIURNO. AF_11/2014	SINAPI	CHP	0,69000000	3,28	2,26
89226 BETONEIRA CAPACIDADE NOMINAL DE 600 L, CAPACIDADE DE MISTURA 360 L, MOTOR ELÉTRICO TRIFÁSICO POTÊNCIA DE 4 CV, SEM CARREGADOR - CHI DIURNO. AF_11/2014	SINAPI	CHI	0,65000000	1,11	0,72
TOTAL SERVIÇO:					22,99

89225 - BETONEIRA CAPACIDADE NOMINAL DE 600 L, CAPACIDADE DE MISTURA 360 L, MOTOR ELÉTRICO TRIFÁSICO POTÊNCIA DE 4 CV, SEM CARREGADOR - CHP DIURNO. AF_11/2014 (CHP)

SERVIÇO	FONTE	UNID	COEFICIENTE	PREÇO UNITÁRIO	TOTAL
89221 BETONEIRA CAPACIDADE NOMINAL DE 600 L, CAPACIDADE DE MISTURA 360 L, MOTOR ELÉTRICO TRIFÁSICO POTÊNCIA DE 4 CV, SEM CARREGADOR - DEPRECIÇÃO. AF_11/2014	SINAPI	H	1,00000000	0,91	0,91
89222 BETONEIRA CAPACIDADE NOMINAL DE 600 L, CAPACIDADE DE MISTURA 360 L, MOTOR ELÉTRICO TRIFÁSICO POTÊNCIA DE 4 CV, SEM CARREGADOR - JUROS. AF_11/2014	SINAPI	H	1,00000000	0,20	0,20
89223 BETONEIRA CAPACIDADE NOMINAL DE 600 L, CAPACIDADE DE MISTURA 360 L, MOTOR ELÉTRICO TRIFÁSICO POTÊNCIA DE 4 CV, SEM CARREGADOR - MANUTENÇÃO. AF_11/2014	SINAPI	H	1,00000000	0,85	0,85
89224 BETONEIRA CAPACIDADE NOMINAL DE 600 L, CAPACIDADE DE MISTURA 360 L, MOTOR ELÉTRICO TRIFÁSICO POTÊNCIA DE 4 CV, SEM CARREGADOR - MATERIAIS NA OPERAÇÃO. AF_11/2014	SINAPI	H	1,00000000	1,32	1,32
TOTAL SERVIÇO:					3,28

89221 - BETONEIRA CAPACIDADE NOMINAL DE 600 L, CAPACIDADE DE MISTURA 360 L, MOTOR ELÉTRICO TRIFÁSICO POTÊNCIA DE 4 CV, SEM CARREGADOR - DEPRECIÇÃO. AF_11/2014 (H)

EQUIPAMENTO	FONTE	UNID	COEFICIENTE	PREÇO UNITÁRIO	TOTAL
00036397 BETONEIRA, CAPACIDADE NOMINAL 600 L, CAPACIDADE DE MISTURA 360L, MOTOR ELETRICO TRIFASICO 220/380V, POTENCIA 4CV, EXCLUSO CARREGADOR	SINAPI	UN	0,00006400	14237,28	0,91
TOTAL EQUIPAMENTO:					0,91

RELATÓRIO ANALÍTICO - COMPOSIÇÕES AUXILIARES

 <small>Divisão de Engenharia, Arquitetura e Cálculo</small>	OBRA:		Reforma do Prédio Sede da Promotoria de Tabatinga 2018		DATA : 01/10/2018		L.S. Hora: 87,51%		
	CLIENTE:		Procuradoria Geral de Justiça do Estado do Amazonas		BDI : 28,35%		L.S. Mês: 49,69%		
	UNIDADES:		198.91m ²		FONTE		VERSÃO		REF.
	VALOR POR UNIDADE:		R\$ 498,99		CPOS	174 COM DESONERAÇÃO			11/2018
					ORSE	2018/09			11/2018
				SBC	2018/09 - Manaus			09/2018	
				SICRO	2016/11 COM DESONERAÇÃO			03/2017	
				SICRO	2018/05 COM DESONERAÇÃO			09/2018	
				SINAPI	2018/09 COM DESONERAÇÃO			10/2018	
				COMPOSIÇÕES PRÓPRIAS					

89222 - BETONEIRA CAPACIDADE NOMINAL DE 600 L, CAPACIDADE DE MISTURA 360 L, MOTOR ELÉTRICO TRIFÁSICO POTÊNCIA DE 4 CV, SEM CARREGADOR - JUROS. AF_11/2014 (H)

EQUIPAMENTO	FONTE	UNID	COEFICIENTE	PREÇO UNITÁRIO	TOTAL
00036397 BETONEIRA, CAPACIDADE NOMINAL 600 L, CAPACIDADE DE MISTURA 360L, MOTOR ELÉTRICO TRIFASICO 220/380V, POTENCIA 4CV, EXCLUSO CARREGADOR	SINAPI	UN	0,00001440	14237,28	0,21
TOTAL EQUIPAMENTO:					0,21

89223 - BETONEIRA CAPACIDADE NOMINAL DE 600 L, CAPACIDADE DE MISTURA 360 L, MOTOR ELÉTRICO TRIFÁSICO POTÊNCIA DE 4 CV, SEM CARREGADOR - MANUTENÇÃO. AF_11/2014 (H)

EQUIPAMENTO	FONTE	UNID	COEFICIENTE	PREÇO UNITÁRIO	TOTAL
00036397 BETONEIRA, CAPACIDADE NOMINAL 600 L, CAPACIDADE DE MISTURA 360L, MOTOR ELÉTRICO TRIFASICO 220/380V, POTENCIA 4CV, EXCLUSO CARREGADOR	SINAPI	UN	0,00006000	14237,28	0,85
TOTAL EQUIPAMENTO:					0,85

89224 - BETONEIRA CAPACIDADE NOMINAL DE 600 L, CAPACIDADE DE MISTURA 360 L, MOTOR ELÉTRICO TRIFÁSICO POTÊNCIA DE 4 CV, SEM CARREGADOR - MATERIAIS NA OPERAÇÃO. AF_11/2014 (H)

MATERIAL	FONTE	UNID	COEFICIENTE	PREÇO UNITÁRIO	TOTAL
00002705 ENERGIA ELETRICA ATE 2000 KWH INDUSTRIAL, SEM DEMANDA	SINAPI	KW/H	2,50000000	0,53	1,33
TOTAL MATERIAL:					1,33

89226 - BETONEIRA CAPACIDADE NOMINAL DE 600 L, CAPACIDADE DE MISTURA 360 L, MOTOR ELÉTRICO TRIFÁSICO POTÊNCIA DE 4 CV, SEM CARREGADOR - CHI DIURNO. AF_11/2014 (CHI)

SERVICO	FONTE	UNID	COEFICIENTE	PREÇO UNITÁRIO	TOTAL
89221 BETONEIRA CAPACIDADE NOMINAL DE 600 L, CAPACIDADE DE MISTURA 360 L, MOTOR ELÉTRICO TRIFÁSICO POTÊNCIA DE 4 CV, SEM CARREGADOR - DEPRECIAÇÃO. AF_11/2014	SINAPI	H	1,00000000	0,91	0,91
89222 BETONEIRA CAPACIDADE NOMINAL DE 600 L, CAPACIDADE DE MISTURA 360 L, MOTOR ELÉTRICO TRIFÁSICO POTÊNCIA DE 4 CV, SEM CARREGADOR - JUROS. AF_11/2014	SINAPI	H	1,00000000	0,20	0,20
TOTAL SERVICIO:					1,11

95241 - LASTRO DE CONCRETO MAGRO, APLICADO EM PISOS OU RADIERS, ESPESSURA DE 5 CM. AF_07/2016 (M2)

SERVICO	FONTE	UNID	COEFICIENTE	PREÇO UNITÁRIO	TOTAL
88309 PEDREIRO COM ENCARGOS COMPLEMENTARES	SINAPI	H	0,27180000	6,24	1,70
88316 SERVENTE COM ENCARGOS COMPLEMENTARES	SINAPI	H	0,07410000	4,56	0,34
94968 CONCRETO MAGRO PARA LASTRO, TRAÇO 1:4,5:4,5 (CIMENTO/ AREIA MÉDIA/ BRITA 1) - PREPARO MECÂNICO COM BETONEIRA 600 L. AF_07/2016	SINAPI	M3	0,05650000	250,53	14,15
TOTAL SERVICIO:					16,19

95805 - CONDULETE DE PVC, TIPO B, PARA ELETRODUTO DE PVC SOLDÁVEL DN 25 MM (3/4"), APARENTE - FORNECIMENTO E INSTALAÇÃO. AF_11/2016 (UN)

MATERIAL	FONTE	UNID	COEFICIENTE	PREÇO UNITÁRIO	TOTAL
00011950 BUCHA DE NYLON SEM ABA S6, COM PARAFUSO DE 4,20 X 40 MM	SINAPI	UN	2,00000000	0,14	0,28

RELATÓRIO ANALÍTICO - COMPOSIÇÕES AUXILIARES

 <small>Divisão de Engenharia, Arquitetura e Cálculo</small>	OBRA:		Reforma do Prédio Sede da Promotoria de Tabatinga 2018		DATA : 01/10/2018		L.S. Hora: 87,51%		
	CLIENTE:		Procuradoria Geral de Justiça do Estado do Amazonas		BDI : 28,35%		L.S. Mês: 49,69%		
	UNIDADES:		198.91m ²		FONTE		VERSÃO		REF.
	VALOR POR UNIDADE:		R\$ 498,99		CPOS	174 COM DESONERAÇÃO		11/2018	
					ORSE	2018/09		11/2018	
				SBC	2018/09 - Manaus		09/2018		
				SICRO	2016/11 COM DESONERAÇÃO		03/2017		
				SICRO	2018/05 COM DESONERAÇÃO		09/2018		
				SINAPI	2018/09 COM DESONERAÇÃO		10/2018		
				COMPOSIÇÕES PRÓPRIAS					

00011950 EM ACO ZINCADO COM ROSCA SOBERBA, CABECA CHATA E FENDA PHILLIPS

00012010	CONDULETE EM PVC, TIPO "B", SEM TAMPA, DE 1/2" OU 3/4"	SINAPI	UN	1,00000000	7,53	7,53
TOTAL MATERIAL:						7,81

SERVICO	FONTE	UNID	COEFICIENTE	PREÇO UNITÁRIO	TOTAL
88247 AUXILIAR DE ELETRICISTA COM ENCARGOS COMPLEMENTARES	SINAPI	H	0,28890000	5,26	1,52
88264 ELETRICISTA COM ENCARGOS COMPLEMENTARES	SINAPI	H	0,28890000	7,48	2,16
TOTAL SERVICOS:					3,68

95811 - CONDULETE DE PVC, TIPO LB, PARA ELETRODUTO DE PVC SOLDÁVEL DN 25 MM (3/4"), APARENTE - FORNECIMENTO E INSTALAÇÃO. AF_11/2016 (UN)

MATERIAL	FONTE	UNID	COEFICIENTE	PREÇO UNITÁRIO	TOTAL
00012016 CONDULETE EM PVC, TIPO "LB", SEM TAMPA, DE 1/2" OU 3/4"	SINAPI	UN	1,00000000	8,30	8,30
TOTAL MATERIAL:					8,30

SERVICO	FONTE	UNID	COEFICIENTE	PREÇO UNITÁRIO	TOTAL
88247 AUXILIAR DE ELETRICISTA COM ENCARGOS COMPLEMENTARES	SINAPI	H	0,09520000	5,26	0,50
88264 ELETRICISTA COM ENCARGOS COMPLEMENTARES	SINAPI	H	0,09520000	7,48	0,71
TOTAL SERVICOS:					1,21

96995 - REATERRO MANUAL APOIADO COM SOQUETE. AF_10/2017 (M3)

SERVICO	FONTE	UNID	COEFICIENTE	PREÇO UNITÁRIO	TOTAL
88316 SERVENTE COM ENCARGOS COMPLEMENTARES	SINAPI	H	2,39860000	4,56	10,94
TOTAL SERVICOS:					10,94

97586 - LUMINÁRIA TIPO CALHA, DE SOBREPOR, COM 2 LÂMPADAS TUBULARES DE 36 W - FORNECIMENTO E INSTALAÇÃO. AF_11/2017 (UN)

MATERIAL	FONTE	UNID	COEFICIENTE	PREÇO UNITÁRIO	TOTAL
00003799 LUMINARIA DE SOBREPOR EM CHAPA DE ACO PARA 2 LAMPADAS FLUORESCENTES DE *36* W, ALETADA, COMPLETA (LAMPADAS E REATOR INCLUSOS)	SINAPI	UN	1,00000000	59,91	59,91
TOTAL MATERIAL:					59,91

SERVICO	FONTE	UNID	COEFICIENTE	PREÇO UNITÁRIO	TOTAL
88247 AUXILIAR DE ELETRICISTA COM ENCARGOS COMPLEMENTARES	SINAPI	H	0,19630000	5,26	1,03
88264 ELETRICISTA COM ENCARGOS COMPLEMENTARES	SINAPI	H	0,47100000	7,48	3,52
TOTAL SERVICOS:					4,55

97593 - LUMINÁRIA TIPO SPOT, DE SOBREPOR, COM 1 LÂMPADA DE 15 W - FORNECIMENTO E INSTALAÇÃO. AF_11/2017 (UN)

MATERIAL	FONTE	UNID	COEFICIENTE	PREÇO UNITÁRIO	TOTAL
00012266 LUMINARIA SPOT DE SOBREPOR EM ALUMINIO COM ALETA PLASTICA PARA 1 LAMPADA, BASE E27, POTENCIA MAXIMA 40/60 W (NAO INCLUI LAMPADA)	SINAPI	UN	1,00000000	47,10	47,10

RELATÓRIO ANALÍTICO - COMPOSIÇÕES AUXILIARES

 <small>Estado do Amazonas, Arapari e Caramuru</small>	OBRA: Reforma do Prédio Sede da Promotoria de Tabatinga 2018		DATA : 01/10/2018		L.S. Hora: 87,51%	
	CLIENTE: Procuradoria Geral de Justiça do Estado do Amazonas		BDI : 28,35%		L.S. Mês: 49,69%	
	UNIDADES: 198.91m ²		FONTE		VERSÃO	REF.
	VALOR POR UNIDADE: R\$ 498,99		CPOS	174 COM DESONERAÇÃO		11/2018
		ORSE	2018/09		11/2018	
		SBC	2018/09 - Manaus		09/2018	
		SICRO	2016/11 COM DESONERAÇÃO		03/2017	
		SICRO	2018/05 COM DESONERAÇÃO		09/2018	
		SINAPI	2018/09 COM DESONERAÇÃO		10/2018	
		COMPOSIÇÕES PRÓPRIAS				

00038191	LAMPADA FLUORESCENTE COMPACTA 2U BRANCA 15 W, BASE E27 (127/220 V)	SINAPI	UN	1,00000000	7,54	7,54
TOTAL MATERIAL:						54,64

SERVICO	FONTE	UNID	COEFICIENTE	PREÇO UNITÁRIO	TOTAL
88247	AUXILIAR DE ELETRICISTA COM ENCARGOS COMPLEMENTARES	SINAPI	H	0,18330000	0,96
88264	ELETRICISTA COM ENCARGOS COMPLEMENTARES	SINAPI	H	0,45180000	3,38
TOTAL SERVICOS:					4,34

98441 - PAREDE DE MADEIRA COMPENSADA PARA CONSTRUÇÃO TEMPORÁRIA EM CHAPA SIMPLES, EXTERNA, COM ÁREA LÍQUIDA MAIOR OU IGUAL A 6 M², SEM VÃO. AF_05/2018 (M2)

MATERIAL	FONTE	UNID	COEFICIENTE	PREÇO UNITÁRIO	TOTAL
00001350	CHAPA DE MADEIRA COMPENSADA RESINADA PARA FORMA DE CONCRETO, DE *2,2 X 1,1* M, E = 10 MM	SINAPI	UN	0,43390000	27,06
00003992	TABUA DE MADEIRA APARELHADA *2,5 X 30* CM, MACARANDUBA, ANGELIM OU EQUIVALENTE DA REGIAO	SINAPI	M	1,69230000	30,43
00004433	PECA DE MADEIRA NAO APARELHADA *7,5 X 7,5* CM (3 X 3 ") MACARANDUBA, ANGELIM OU EQUIVALENTE DA REGIAO	SINAPI	M	1,23080000	9,98
00005061	PREGO DE ACO POLIDO COM CABECA 18 X 27 (2 1/2 X 10)	SINAPI	KG	0,05170000	0,47
TOTAL MATERIAL:					67,94

SERVICO	FONTE	UNID	COEFICIENTE	PREÇO UNITÁRIO	TOTAL
88239	AJUDANTE DE CARPINTEIRO COM ENCARGOS COMPLEMENTARES	SINAPI	H	0,25120000	1,22
88262	CARPINTEIRO DE FORMAS COM ENCARGOS COMPLEMENTARES	SINAPI	H	0,75350000	4,66
91692	SERRA CIRCULAR DE BANCADA COM MOTOR ELÉTRICO POTÊNCIA DE 5HP, COM COIFA PARA DISCO 10" - CHP DIURNO. AF_08/2015	SINAPI	CHP	0,00820000	0,11
91693	SERRA CIRCULAR DE BANCADA COM MOTOR ELÉTRICO POTÊNCIA DE 5HP, COM COIFA PARA DISCO 10" - CHI DIURNO. AF_08/2015	SINAPI	CHI	0,03590000	0,40
94974	CONCRETO MAGRO PARA LASTRO, TRAÇO 1:4,5:4,5 (CIMENTO/ AREIA MÉDIA/ BRITA 1) - PREPARO MANUAL. AF_07/2016	SINAPI	M3	0,00150000	0,42
TOTAL SERVICOS:					6,81

91692 - SERRA CIRCULAR DE BANCADA COM MOTOR ELÉTRICO POTÊNCIA DE 5HP, COM COIFA PARA DISCO 10" - CHP DIURNO. AF_08/2015 (CHP)

SERVICO	FONTE	UNID	COEFICIENTE	PREÇO UNITÁRIO	TOTAL
88297	OPERADOR DE MÁQUINAS E EQUIPAMENTOS COM ENCARGOS COMPLEMENTARES	SINAPI	H	1,00000000	11,12
91688	SERRA CIRCULAR DE BANCADA COM MOTOR ELÉTRICO POTÊNCIA DE 5HP, COM COIFA PARA DISCO 10" - DEPRECIÇÃO. AF_08/2015	SINAPI	H	1,00000000	0,06
91689	SERRA CIRCULAR DE BANCADA COM MOTOR ELÉTRICO POTÊNCIA DE 5HP, COM COIFA PARA DISCO 10" - JUROS. AF_08/2015	SINAPI	H	1,00000000	0,01
91690	SERRA CIRCULAR DE BANCADA COM MOTOR ELÉTRICO POTÊNCIA DE 5HP, COM COIFA PARA DISCO 10" - MANUTENÇÃO. AF_08/2015	SINAPI	H	1,00000000	0,04
91691	SERRA CIRCULAR DE BANCADA COM MOTOR ELÉTRICO POTÊNCIA DE 5HP, COM COIFA PARA DISCO 10" - MATERIAIS NA OPERAÇÃO. AF_08/2015	SINAPI	H	1,00000000	1,68
TOTAL SERVICOS:					12,91

88297 - OPERADOR DE MÁQUINAS E EQUIPAMENTOS COM ENCARGOS COMPLEMENTARES (H)

GERAL	FONTE	UNID	COEFICIENTE	PREÇO UNITÁRIO	TOTAL

RELATÓRIO ANALÍTICO - COMPOSIÇÕES AUXILIARES

 <small>Divisão de Engenharia, Arquitetura e Cálculo</small>	OBRA: Reforma do Prédio Sede da Promotoria de Tabatinga 2018		DATA : 01/10/2018		L.S. Hora: 87,51%	
	CLIENTE: Procuradoria Geral de Justiça do Estado do Amazonas		BDI : 28,35%		L.S. Mês: 49,69%	
	UNIDADES: 198.91m ²		FONTE		VERSÃO	REF.
	VALOR POR UNIDADE: R\$ 498,99		CPOS	174 COM DESONERAÇÃO		11/2018
			ORSE	2018/09		11/2018
		SBC	2018/09 - Manaus		09/2018	
		SICRO	2016/11 COM DESONERAÇÃO		03/2017	
		SICRO	2018/05 COM DESONERAÇÃO		09/2018	
		SINAPI	2018/09 COM DESONERAÇÃO		10/2018	
		COMPOSIÇÕES PRÓPRIAS				

00037370	ALIMENTACAO - HORISTA (COLETADO CAIXA)	SINAPI	H	0,00000000	2,83	0,00
00037371	TRANSPORTE - HORISTA (COLETADO CAIXA)	SINAPI	H	0,00000000	1,04	0,00
00037372	EXAMES - HORISTA (COLETADO CAIXA)	SINAPI	H	0,00000000	0,37	0,00
00037373	SEGURO - HORISTA (COLETADO CAIXA)	SINAPI	H	0,00000000	0,02	0,00
TOTAL GERAL:						0,00

MAO DE OBRA	FONTE	UNID	COEFICIENTE	PREÇO UNITÁRIO	TOTAL
00004230 OPERADOR DE MAQUINAS E TRATORES DIVERSOS (TERRAPLANAGEM)	SINAPI	H	1,00000000	11,12	11,12
TOTAL MAO DE OBRA:					11,12

SERVICO	FONTE	UNID	COEFICIENTE	PREÇO UNITÁRIO	TOTAL
88237 EPI (ENCARGOS COMPLEMENTARES) - HORISTA	SINAPI	H	0,00000000	0,00	0,00
95360 CURSO DE CAPACITAÇÃO PARA OPERADOR DE MÁQUINAS E EQUIPAMENTOS (ENCARGOS COMPLEMENTARES) - HORISTA	SINAPI	H	0,00000000	0,10	0,00
TOTAL SERVICIO:					0,00

95360 - CURSO DE CAPACITAÇÃO PARA OPERADOR DE MÁQUINAS E EQUIPAMENTOS (ENCARGOS COMPLEMENTARES) - HORISTA (H)					
MAO DE OBRA	FONTE	UNID	COEFICIENTE	PREÇO UNITÁRIO	TOTAL
00004230 OPERADOR DE MAQUINAS E TRATORES DIVERSOS (TERRAPLANAGEM)	SINAPI	H	0,00930000	11,12	0,10
TOTAL MAO DE OBRA:					0,10

91688 - SERRA CIRCULAR DE BANCADA COM MOTOR ELÉTRICO POTÊNCIA DE 5HP, COM COIFA PARA DISCO 10" - DEPRECIÇÃO. AF_08/2015 (H)					
MATERIAL	FONTE	UNID	COEFICIENTE	PREÇO UNITÁRIO	TOTAL
00014618 SERRA CIRCULAR DE BANCADA COM MOTOR ELETRICO, POTENCIA DE *1600* W, PARA DISCO DE DIAMETRO DE 10" (250)	SINAPI	UN	0,00007200	872,17	0,06
TOTAL MATERIAL:					0,06

91689 - SERRA CIRCULAR DE BANCADA COM MOTOR ELÉTRICO POTÊNCIA DE 5HP, COM COIFA PARA DISCO 10" - JUROS. AF_08/2015 (H)					
MATERIAL	FONTE	UNID	COEFICIENTE	PREÇO UNITÁRIO	TOTAL
00014618 SERRA CIRCULAR DE BANCADA COM MOTOR ELETRICO, POTENCIA DE *1600* W, PARA DISCO DE DIAMETRO DE 10" (250)	SINAPI	UN	0,00001440	872,17	0,01
TOTAL MATERIAL:					0,01

91690 - SERRA CIRCULAR DE BANCADA COM MOTOR ELÉTRICO POTÊNCIA DE 5HP, COM COIFA PARA DISCO 10" - MANUTENÇÃO. AF_08/2015 (H)					
MATERIAL	FONTE	UNID	COEFICIENTE	PREÇO UNITÁRIO	TOTAL
00014618 SERRA CIRCULAR DE BANCADA COM MOTOR ELETRICO, POTENCIA DE *1600* W, PARA DISCO DE DIAMETRO DE 10" (250)	SINAPI	UN	0,00005000	872,17	0,04
TOTAL MATERIAL:					0,04

RELATÓRIO ANALÍTICO - COMPOSIÇÕES AUXILIARES

 <small>Divisão de Engenharia, Arquitetura e Cálculo</small>	OBRA:		Reforma do Prédio Sede da Promotora de Tabatinga 2018		DATA : 01/10/2018		L.S. Hora: 87,51%		
	CLIENTE:		Procuradoria Geral de Justiça do Estado do Amazonas		BDI : 28,35%		L.S. Mês: 49,69%		
	UNIDADES:		198.91m ²		FONTE		VERSÃO		REF.
	VALOR POR UNIDADE:		R\$ 498,99		CPOS	174 COM DESONERAÇÃO		11/2018	
					ORSE	2018/09		11/2018	
				SBC	2018/09 - Manaus		09/2018		
				SICRO	2016/11 COM DESONERAÇÃO		03/2017		
				SICRO	2018/05 COM DESONERAÇÃO		09/2018		
				SINAPI	2018/09 COM DESONERAÇÃO		10/2018		
				COMPOSIÇÕES PRÓPRIAS					

91691 - SERRA CIRCULAR DE BANCADA COM MOTOR ELÉTRICO POTÊNCIA DE 5HP, COM COIFA PARA DISCO 10" - MATERIAIS NA OPERAÇÃO. AF_08/2015 (H)

MATERIAL	FONTE	UNID	COEFICIENTE	PREÇO UNITÁRIO	TOTAL	
00002705	ENERGIA ELETRICA ATE 2000 KWH INDUSTRIAL, SEM DEMANDA	SINAPI	KW/H	3,17000000	0,53	1,68
TOTAL MATERIAL:					1,68	

91693 - SERRA CIRCULAR DE BANCADA COM MOTOR ELÉTRICO POTÊNCIA DE 5HP, COM COIFA PARA DISCO 10" - CHI DIURNO. AF_08/2015 (CHI)

SERVICO	FONTE	UNID	COEFICIENTE	PREÇO UNITÁRIO	TOTAL	
88297	OPERADOR DE MÁQUINAS E EQUIPAMENTOS COM ENCARGOS COMPLEMENTARES	SINAPI	H	1,00000000	11,12	11,12
91688	SERRA CIRCULAR DE BANCADA COM MOTOR ELÉTRICO POTÊNCIA DE 5HP, COM COIFA PARA DISCO 10" - DEPRECIÇÃO. AF_08/2015	SINAPI	H	1,00000000	0,06	0,06
91689	SERRA CIRCULAR DE BANCADA COM MOTOR ELÉTRICO POTÊNCIA DE 5HP, COM COIFA PARA DISCO 10" - JUROS. AF_08/2015	SINAPI	H	1,00000000	0,01	0,01
TOTAL SERVICIO:					11,19	

94974 - CONCRETO MAGRO PARA LASTRO, TRAÇO 1:4,5:4,5 (CIMENTO/ AREIA MÉDIA/ BRITA 1) - PREPARO MANUAL. AF_07/2016 (M3)

MATERIAL	FONTE	UNID	COEFICIENTE	PREÇO UNITÁRIO	TOTAL	
00000370	AREIA MEDIA - POSTO JAZIDA/FORNECEDOR (RETIRADO NA JAZIDA, SEM TRANSPORTE)	SINAPI	M3	0,88600000	45,00	39,87
00001379	CIMENTO PORTLAND COMPOSTO CP II-32	SINAPI	KG	218,84000000	0,59	129,12
00004721	PEDRA BRITADA N. 1 (9,5 a 19 MM) POSTO PEDREIRA/FORNECEDOR, SEM FRETE	SINAPI	M3	0,59700000	107,77	64,34
TOTAL MATERIAL:					233,33	

SERVICO	FONTE	UNID	COEFICIENTE	PREÇO UNITÁRIO	TOTAL	
88316	SERVENTE COM ENCARGOS COMPLEMENTARES	SINAPI	H	10,18000000	4,56	46,42
TOTAL SERVICIO:					46,42	

98442 - PAREDE DE MADEIRA COMPENSADA PARA CONSTRUÇÃO TEMPORÁRIA EM CHAPA SIMPLES, EXTERNA, COM ÁREA LÍQUIDA MENOR QUE 6 M², SEM VÃO. AF_05/2018 (M2)

MATERIAL	FONTE	UNID	COEFICIENTE	PREÇO UNITÁRIO	TOTAL	
00001350	CHAPA DE MADEIRA COMPENSADA RESINADA PARA FORMA DE CONCRETO, DE *2,2 X 1,1* M, E = 10 MM	SINAPI	UN	0,43390000	62,36	27,06
00003992	TABUA DE MADEIRA APARELHADA *2,5 X 30* CM, MACARANDUBA, ANGELIM OU EQUIVALENTE DA REGIAO	SINAPI	M	1,69230000	17,98	30,43
00004433	PECA DE MADEIRA NAO APARELHADA *7,5 X 7,5* CM (3 X 3 ") MACARANDUBA, ANGELIM OU EQUIVALENTE DA REGIAO	SINAPI	M	1,23080000	8,11	9,98
00005061	PREGO DE ACO POLIDO COM CABECA 18 X 27 (2 1/2 X 10)	SINAPI	KG	0,05170000	9,00	0,47
TOTAL MATERIAL:					67,94	

SERVICO	FONTE	UNID	COEFICIENTE	PREÇO UNITÁRIO	TOTAL	
88239	AJUDANTE DE CARPINTEIRO COM ENCARGOS COMPLEMENTARES	SINAPI	H	0,28440000	4,87	1,39
88262	CARPINTEIRO DE FORMAS COM ENCARGOS COMPLEMENTARES	SINAPI	H	0,85320000	6,19	5,28
91692	SERRA CIRCULAR DE BANCADA COM MOTOR ELÉTRICO POTÊNCIA DE 5HP, COM COIFA PARA DISCO 10" - CHP DIURNO. AF_08/2015	SINAPI	CHP	0,00760000	12,91	0,10
91693	SERRA CIRCULAR DE BANCADA COM MOTOR ELÉTRICO POTÊNCIA DE 5HP, COM COIFA PARA DISCO 10" - CHI DIURNO. AF_08/2015	SINAPI	CHI	0,03320000	11,19	0,37

RELATÓRIO ANALÍTICO - COMPOSIÇÕES AUXILIARES

 <small>Divisão de Engenharia, Arquitetura e Cálculo</small>	OBRA:		Reforma do Prédio Sede da Promotoria de Tabatinga 2018		DATA : 01/10/2018		L.S. Hora: 87,51%		
	CLIENTE:		Procuradoria Geral de Justiça do Estado do Amazonas		BDI : 28,35%		L.S. Mês: 49,69%		
	UNIDADES:		198.91m ²		FONTE		VERSÃO		REF.
	VALOR POR UNIDADE:		R\$ 498,99		CPOS		174 COM DESONERAÇÃO		11/2018
					ORSE		2018/09		11/2018
				SBC		2018/09 - Manaus		09/2018	
				SICRO		2016/11 COM DESONERAÇÃO		03/2017	
				SICRO		2018/05 COM DESONERAÇÃO		09/2018	
				SINAPI		2018/09 COM DESONERAÇÃO		10/2018	
				COMPOSIÇÕES PRÓPRIAS					

94974	CONCRETO MAGRO PARA LASTRO, TRAÇO 1:4,5:4,5 (CIMENTO/ AREIA MÉDIA/ BRITA 1) - PREPARO MANUAL. AF_07/2016	SINAPI	M3	0,00150000	279,75	0,42
TOTAL SERVIÇO:						7,56

98443 - PAREDE DE MADEIRA COMPENSADA PARA CONSTRUÇÃO TEMPORÁRIA EM CHAPA SIMPLES, INTERNA, COM ÁREA LÍQUIDA MAIOR OU IGUAL A 6 M², SEM VÃO. AF_05/2018 (M2)

MATERIAL	FONTE	UNID	COEFICIENTE	PREÇO UNITÁRIO	TOTAL
00001350 CHAPA DE MADEIRA COMPENSADA RESINADA PARA FORMA DE CONCRETO, DE *2,2 X 1,1* M, E = 10 MM	SINAPI	UN	0,43390000	62,36	27,06
00003992 TABUA DE MADEIRA APARELHADA *2,5 X 30* CM, MACARANDUBA, ANGELIM OU EQUIVALENTE DA REGIAO	SINAPI	M	1,69230000	17,98	30,43
00004433 PECA DE MADEIRA NAO APARELHADA *7,5 X 7,5* CM (3 X 3 ") MACARANDUBA, ANGELIM OU EQUIVALENTE DA REGIAO	SINAPI	M	1,00000000	8,11	8,11
00005061 PREGO DE ACO POLIDO COM CABECA 18 X 27 (2 1/2 X 10)	SINAPI	KG	0,05170000	9,00	0,47
TOTAL MATERIAL:					66,07

SERVICO	FONTE	UNID	COEFICIENTE	PREÇO UNITÁRIO	TOTAL
88239 AJUDANTE DE CARPINTEIRO COM ENCARGOS COMPLEMENTARES	SINAPI	H	0,13090000	4,87	0,64
88262 CARPINTEIRO DE FORMAS COM ENCARGOS COMPLEMENTARES	SINAPI	H	0,39260000	6,19	2,43
91692 SERRA CIRCULAR DE BANCADA COM MOTOR ELÉTRICO POTÊNCIA DE 5HP, COM COIFA PARA DISCO 10" - CHP DIURNO. AF_08/2015	SINAPI	CHP	0,00820000	12,91	0,11
91693 SERRA CIRCULAR DE BANCADA COM MOTOR ELÉTRICO POTÊNCIA DE 5HP, COM COIFA PARA DISCO 10" - CHI DIURNO. AF_08/2015	SINAPI	CHI	0,03590000	11,19	0,40
TOTAL SERVIÇO:					3,58

98444 - PAREDE DE MADEIRA COMPENSADA PARA CONSTRUÇÃO TEMPORÁRIA EM CHAPA SIMPLES, INTERNA, COM ÁREA LÍQUIDA MENOR QUE 6 M², SEM VÃO. AF_05/2018 (M2)

MATERIAL	FONTE	UNID	COEFICIENTE	PREÇO UNITÁRIO	TOTAL
00001350 CHAPA DE MADEIRA COMPENSADA RESINADA PARA FORMA DE CONCRETO, DE *2,2 X 1,1* M, E = 10 MM	SINAPI	UN	0,43390000	62,36	27,06
00003992 TABUA DE MADEIRA APARELHADA *2,5 X 30* CM, MACARANDUBA, ANGELIM OU EQUIVALENTE DA REGIAO	SINAPI	M	1,69230000	17,98	30,43
00004433 PECA DE MADEIRA NAO APARELHADA *7,5 X 7,5* CM (3 X 3 ") MACARANDUBA, ANGELIM OU EQUIVALENTE DA REGIAO	SINAPI	M	1,00000000	8,11	8,11
00005061 PREGO DE ACO POLIDO COM CABECA 18 X 27 (2 1/2 X 10)	SINAPI	KG	0,05170000	9,00	0,47
TOTAL MATERIAL:					66,07

SERVICO	FONTE	UNID	COEFICIENTE	PREÇO UNITÁRIO	TOTAL
88239 AJUDANTE DE CARPINTEIRO COM ENCARGOS COMPLEMENTARES	SINAPI	H	0,15480000	4,87	0,75
88262 CARPINTEIRO DE FORMAS COM ENCARGOS COMPLEMENTARES	SINAPI	H	0,46440000	6,19	2,87
91692 SERRA CIRCULAR DE BANCADA COM MOTOR ELÉTRICO POTÊNCIA DE 5HP, COM COIFA PARA DISCO 10" - CHP DIURNO. AF_08/2015	SINAPI	CHP	0,00760000	12,91	0,10
91693 SERRA CIRCULAR DE BANCADA COM MOTOR ELÉTRICO POTÊNCIA DE 5HP, COM COIFA PARA DISCO 10" - CHI DIURNO. AF_08/2015	SINAPI	CHI	0,03320000	11,19	0,37
TOTAL SERVIÇO:					4,09

98445 - PAREDE DE MADEIRA COMPENSADA PARA CONSTRUÇÃO TEMPORÁRIA EM CHAPA SIMPLES, EXTERNA, COM ÁREA LÍQUIDA MAIOR OU IGUAL A 6 M², COM VÃO. AF_05/2018 (M2)

MATERIAL	FONTE	UNID	COEFICIENTE	PREÇO UNITÁRIO	TOTAL
00001350 CHAPA DE MADEIRA COMPENSADA RESINADA PARA FORMA DE CONCRETO, DE *2,2 X 1,1* M, E = 10 MM	SINAPI	UN	0,43390000	62,36	27,06

RELATÓRIO ANALÍTICO - COMPOSIÇÕES AUXILIARES

 <small>Divisão de Engenharia, Arquitetura e Cálculo</small>	OBRA: Reforma do Prédio Sede da Promotoria de Tabatinga 2018		DATA : 01/10/2018		L.S. Hora: 87,51%	
	CLIENTE: Procuradoria Geral de Justiça do Estado do Amazonas		BDI : 28,35%		L.S. Mês: 49,69%	
	UNIDADES: 198.91m ²		FONTE		VERSÃO	REF.
	VALOR POR UNIDADE: R\$ 498,99		CPOS	174 COM DESONERAÇÃO		11/2018
			ORSE	2018/09		11/2018
		SBC	2018/09 - Manaus		09/2018	
		SICRO	2016/11 COM DESONERAÇÃO		03/2017	
		SICRO	2018/05 COM DESONERAÇÃO		09/2018	
		SINAPI	2018/09 COM DESONERAÇÃO		10/2018	
		COMPOSIÇÕES PRÓPRIAS				

00003992	TABUA DE MADEIRA APARELHADA *2,5 X 30* CM, MACARANDUBA, ANGELIM OU EQUIVALENTE DA REGIAO	SINAPI	M	1,80330000	17,98	32,42
00004433	PECA DE MADEIRA NAO APARELHADA *7,5 X 7,5* CM (3 X 3 ") MACARANDUBA, ANGELIM OU EQUIVALENTE DA REGIAO	SINAPI	M	1,80330000	8,11	14,62
00005061	PREGO DE ACO POLIDO COM CABECA 18 X 27 (2 1/2 X 10)	SINAPI	KG	0,06280000	9,00	0,57
TOTAL MATERIAL:						74,67

SERVICO	FONTE	UNID	COEFICIENTE	PREÇO UNITÁRIO	TOTAL	
88239	AJUDANTE DE CARPINTEIRO COM ENCARGOS COMPLEMENTARES	SINAPI	H	0,36470000	4,87	1,78
88262	CARPINTEIRO DE FORMAS COM ENCARGOS COMPLEMENTARES	SINAPI	H	1,09410000	6,19	6,77
91692	SERRA CIRCULAR DE BANCADA COM MOTOR ELÉTRICO POTÊNCIA DE 5HP, COM COIFA PARA DISCO 10" - CHP DIURNO. AF_08/2015	SINAPI	CHP	0,01190000	12,91	0,15
91693	SERRA CIRCULAR DE BANCADA COM MOTOR ELÉTRICO POTÊNCIA DE 5HP, COM COIFA PARA DISCO 10" - CHI DIURNO. AF_08/2015	SINAPI	CHI	0,05180000	11,19	0,58
94974	CONCRETO MAGRO PARA LASTRO, TRAÇO 1:4,5:4,5 (CIMENTO/ AREIA MÉDIA/ BRITA 1) - PREPARO MANUAL. AF_07/2016	SINAPI	M3	0,00210000	279,75	0,59
TOTAL SERVICOS:					9,87	

98446 - PAREDE DE MADEIRA COMPENSADA PARA CONSTRUÇÃO TEMPORÁRIA EM CHAPA SIMPLES, EXTERNA, COM ÁREA LÍQUIDA MENOR QUE 6 M², COM VÃO. AF_05/2018 (M2)

MATERIAL	FONTE	UNID	COEFICIENTE	PREÇO UNITÁRIO	TOTAL	
00001350	CHAPA DE MADEIRA COMPENSADA RESINADA PARA FORMA DE CONCRETO, DE *2,2 X 1,1* M, E = 10 MM	SINAPI	UN	0,43390000	62,36	27,06
00003992	TABUA DE MADEIRA APARELHADA *2,5 X 30* CM, MACARANDUBA, ANGELIM OU EQUIVALENTE DA REGIAO	SINAPI	M	1,96040000	17,98	35,25
00004433	PECA DE MADEIRA NAO APARELHADA *7,5 X 7,5* CM (3 X 3 ") MACARANDUBA, ANGELIM OU EQUIVALENTE DA REGIAO	SINAPI	M	2,61390000	8,11	21,20
00005061	PREGO DE ACO POLIDO COM CABECA 18 X 27 (2 1/2 X 10)	SINAPI	KG	0,07840000	9,00	0,71
TOTAL MATERIAL:					84,22	

SERVICO	FONTE	UNID	COEFICIENTE	PREÇO UNITÁRIO	TOTAL	
88239	AJUDANTE DE CARPINTEIRO COM ENCARGOS COMPLEMENTARES	SINAPI	H	0,60180000	4,87	2,93
88262	CARPINTEIRO DE FORMAS COM ENCARGOS COMPLEMENTARES	SINAPI	H	1,80530000	6,19	11,17
91692	SERRA CIRCULAR DE BANCADA COM MOTOR ELÉTRICO POTÊNCIA DE 5HP, COM COIFA PARA DISCO 10" - CHP DIURNO. AF_08/2015	SINAPI	CHP	0,01700000	12,91	0,22
91693	SERRA CIRCULAR DE BANCADA COM MOTOR ELÉTRICO POTÊNCIA DE 5HP, COM COIFA PARA DISCO 10" - CHI DIURNO. AF_08/2015	SINAPI	CHI	0,07440000	11,19	0,83
94974	CONCRETO MAGRO PARA LASTRO, TRAÇO 1:4,5:4,5 (CIMENTO/ AREIA MÉDIA/ BRITA 1) - PREPARO MANUAL. AF_07/2016	SINAPI	M3	0,00310000	279,75	0,87
TOTAL SERVICOS:					16,02	

98447 - PAREDE DE MADEIRA COMPENSADA PARA CONSTRUÇÃO TEMPORÁRIA EM CHAPA SIMPLES, INTERNA, COM ÁREA LÍQUIDA MAIOR OU IGUAL A 6 M², COM VÃO. AF_05/2018 (M2)

MATERIAL	FONTE	UNID	COEFICIENTE	PREÇO UNITÁRIO	TOTAL	
00001350	CHAPA DE MADEIRA COMPENSADA RESINADA PARA FORMA DE CONCRETO, DE *2,2 X 1,1* M, E = 10 MM	SINAPI	UN	0,43390000	62,36	27,06
00003992	TABUA DE MADEIRA APARELHADA *2,5 X 30* CM, MACARANDUBA, ANGELIM OU EQUIVALENTE DA REGIAO	SINAPI	M	1,80330000	17,98	32,42
00004433	PECA DE MADEIRA NAO APARELHADA *7,5 X 7,5* CM (3 X 3 ") MACARANDUBA, ANGELIM OU EQUIVALENTE DA REGIAO	SINAPI	M	1,46520000	8,11	11,88
00005061	PREGO DE ACO POLIDO COM CABECA 18 X 27 (2 1/2 X 10)	SINAPI	KG	0,06280000	9,00	0,57
TOTAL MATERIAL:					71,93	

RELATÓRIO ANALÍTICO - COMPOSIÇÕES AUXILIARES

 <small>Divisão de Engenharia, Arquitetura e Cálculo</small>	OBRA: Reforma do Prédio Sede da Promotoria de Tabatinga 2018		DATA : 01/10/2018		L.S. Hora: 87,51%	
	CLIENTE: Procuradoria Geral de Justiça do Estado do Amazonas		BDI : 28,35%		L.S. Mês: 49,69%	
	UNIDADES: 198.91m ²		FONTE		VERSÃO	REF.
	VALOR POR UNIDADE: R\$ 498,99		CPOS	174 COM DESONERAÇÃO		11/2018
		ORSE	2018/09		11/2018	
		SBC	2018/09 - Manaus		09/2018	
		SICRO	2016/11 COM DESONERAÇÃO		03/2017	
		SICRO	2018/05 COM DESONERAÇÃO		09/2018	
		SINAPI	2018/09 COM DESONERAÇÃO		10/2018	
		COMPOSIÇÕES PRÓPRIAS				

SERVICO	FONTE	UNID	COEFICIENTE	PREÇO UNITÁRIO	TOTAL
88239 AJUDANTE DE CARPINTEIRO COM ENCARGOS COMPLEMENTARES	SINAPI	H	0,20140000	4,87	0,98
88262 CARPINTEIRO DE FORMAS COM ENCARGOS COMPLEMENTARES	SINAPI	H	0,60430000	6,19	3,74
91692 SERRA CIRCULAR DE BANCADA COM MOTOR ELÉTRICO POTÊNCIA DE 5HP, COM COIFA PARA DISCO 10" - CHP DIURNO. AF_08/2015	SINAPI	CHP	0,01190000	12,91	0,15
91693 SERRA CIRCULAR DE BANCADA COM MOTOR ELÉTRICO POTÊNCIA DE 5HP, COM COIFA PARA DISCO 10" - CHI DIURNO. AF_08/2015	SINAPI	CHI	0,05180000	11,19	0,58
TOTAL SERVICOS:					5,45

98448 - PAREDE DE MADEIRA COMPENSADA PARA CONSTRUÇÃO TEMPORÁRIA EM CHAPA SIMPLES, INTERNA, COM ÁREA LÍQUIDA MENOR QUE 6 M², COM VÃO. AF_05/2018 (M2)

MATERIAL	FONTE	UNID	COEFICIENTE	PREÇO UNITÁRIO	TOTAL
00001350 CHAPA DE MADEIRA COMPENSADA RESINADA PARA FORMA DE CONCRETO, DE *2,2 X 1,1* M, E = 10 MM	SINAPI	UN	0,43390000	62,36	27,06
00003992 TABUA DE MADEIRA APARELHADA *2,5 X 30* CM, MACARANDUBA, ANGELIM OU EQUIVALENTE DA REGIAO	SINAPI	M	1,96040000	17,98	35,25
00004433 PECA DE MADEIRA NAO APARELHADA *7,5 X 7,5* CM (3 X 3 ") MACARANDUBA, ANGELIM OU EQUIVALENTE DA REGIAO	SINAPI	M	2,12380000	8,11	17,22
00005061 PREGO DE ACO POLIDO COM CABECA 18 X 27 (2 1/2 X 10)	SINAPI	KG	0,07840000	9,00	0,71
TOTAL MATERIAL:					80,24

SERVICO	FONTE	UNID	COEFICIENTE	PREÇO UNITÁRIO	TOTAL
88239 AJUDANTE DE CARPINTEIRO COM ENCARGOS COMPLEMENTARES	SINAPI	H	0,36830000	4,87	1,79
88262 CARPINTEIRO DE FORMAS COM ENCARGOS COMPLEMENTARES	SINAPI	H	1,10500000	6,19	6,84
91692 SERRA CIRCULAR DE BANCADA COM MOTOR ELÉTRICO POTÊNCIA DE 5HP, COM COIFA PARA DISCO 10" - CHP DIURNO. AF_08/2015	SINAPI	CHP	0,01700000	12,91	0,22
91693 SERRA CIRCULAR DE BANCADA COM MOTOR ELÉTRICO POTÊNCIA DE 5HP, COM COIFA PARA DISCO 10" - CHI DIURNO. AF_08/2015	SINAPI	CHI	0,07440000	11,19	0,83
TOTAL SERVICOS:					9,68

72251 - CABO DE COBRE NU 16MM2 - FORNECIMENTO E INSTALACAO (M)

MATERIAL	FONTE	UNID	COEFICIENTE	PREÇO UNITÁRIO	TOTAL
00000857 CABO DE COBRE NU 16 MM2 MEIO-DURO	SINAPI	M	1,02000000	6,70	6,83
TOTAL MATERIAL:					6,83

SERVICO	FONTE	UNID	COEFICIENTE	PREÇO UNITÁRIO	TOTAL
88247 AUXILIAR DE ELETRICISTA COM ENCARGOS COMPLEMENTARES	SINAPI	H	0,13000000	5,26	0,68
88264 ELETRICISTA COM ENCARGOS COMPLEMENTARES	SINAPI	H	0,13000000	7,48	0,97
TOTAL SERVICOS:					1,65

74166/001 - CAIXA DE INSPEÇÃO EM CONCRETO PRÉ-MOLDADO DN 60CM COM TAMPA H= 60CM - FORNECIMENTO E INSTALACAO (UN)

MATERIAL	FONTE	UNID	COEFICIENTE	PREÇO UNITÁRIO	TOTAL
00000370 AREIA MEDIA - POSTO JAZIDA/FORNECEDOR (RETIRADO NA JAZIDA, SEM TRANSPORTE)	SINAPI	M3	0,00200000	45,00	0,09
00001379 CIMENTO PORTLAND COMPOSTO CP II-32	SINAPI	KG	2,00000000	0,59	1,18
00003279 CAIXA INSPECAO, CONCRETO PRE MOLDADO, CIRCULAR, COM TAMPA, D = 60* CM, H= 60* CM	SINAPI	UN	1,00000000	137,75	137,75

RELATÓRIO ANALÍTICO - COMPOSIÇÕES AUXILIARES

 <small>Divisão de Engenharia, Arquitetura e Cálculo</small>	OBRA: Reforma do Prédio Sede da Promotoria de Tabatinga 2018		DATA : 01/10/2018		L.S. Hora: 87,51%	
	CLIENTE: Procuradoria Geral de Justiça do Estado do Amazonas		BDI : 28,35%		L.S. Mês: 49,69%	
	UNIDADES: 198.91m ²		FONTES		VERSÃO	REF.
	VALOR POR UNIDADE: R\$ 498,99		CPOS	174 COM DESONERAÇÃO		11/2018
		ORSE	2018/09		11/2018	
		SBC	2018/09 - Manaus		09/2018	
		SICRO	2016/11 COM DESONERAÇÃO		03/2017	
		SICRO	2018/05 COM DESONERAÇÃO		09/2018	
		SINAPI	2018/09 COM DESONERAÇÃO		10/2018	
		COMPOSIÇÕES PRÓPRIAS				

TOTAL MATERIAL: 139,02

SERVICO	FONTES	UNID	COEFICIENTE	PREÇO UNITÁRIO	TOTAL
88248 AUXILIAR DE ENCANADOR OU BOMBEIRO HIDRÁULICO COM ENCARGOS COMPLEMENTARES	SINAPI	H	1,00000000	4,44	4,44
88267 ENCANADOR OU BOMBEIRO HIDRÁULICO COM ENCARGOS COMPLEMENTARES	SINAPI	H	1,00000000	6,27	6,27
88309 PEDREIRO COM ENCARGOS COMPLEMENTARES	SINAPI	H	1,50000000	6,24	9,36
88316 SERVENTE COM ENCARGOS COMPLEMENTARES	SINAPI	H	1,50000000	4,56	6,84
TOTAL SERVICOS:					26,91

83366 - CAIXA DE PASSAGEM PARA TELEFONE 15X15X10CM (SOBREPOR), FORNECIMENTO E INSTALACAO. (UN)

MATERIAL	FONTES	UNID	COEFICIENTE	PREÇO UNITÁRIO	TOTAL
00020254 CAIXA DE PASSAGEM METALICA DE SOBREPOR COM TAMPA PARAFUSADA, DIMENSOES 15 X 15 X 10 CM	SINAPI	UN	1,00000000	7,04	7,04
TOTAL MATERIAL:					7,04

SERVICO	FONTES	UNID	COEFICIENTE	PREÇO UNITÁRIO	TOTAL
88247 AUXILIAR DE ELETRICISTA COM ENCARGOS COMPLEMENTARES	SINAPI	H	1,25000000	5,26	6,58
88264 ELETRICISTA COM ENCARGOS COMPLEMENTARES	SINAPI	H	1,25000000	7,48	9,35
TOTAL SERVICOS:					15,93

83463 - QUADRO DE DISTRIBUICAO DE ENERGIA EM CHAPA DE ACO GALVANIZADO, PARA 12 DISJUNTORES TERMOMAGNETICOS MONOPOLARES, COM BARRAMENTO TRIFASICO E NEUTRO - FORNECIMENTO E INSTALACAO (UN)

MATERIAL	FONTES	UNID	COEFICIENTE	PREÇO UNITÁRIO	TOTAL
00013393 QUADRO DE DISTRIBUICAO COM BARRAMENTO TRIFASICO, DE EMBUTIR, EM CHAPA DE ACO GALVANIZADO, PARA 12 DISJUNTORES DIN, 100 A	SINAPI	UN	1,00000000	106,06	106,06
TOTAL MATERIAL:					106,06

SERVICO	FONTES	UNID	COEFICIENTE	PREÇO UNITÁRIO	TOTAL
88247 AUXILIAR DE ELETRICISTA COM ENCARGOS COMPLEMENTARES	SINAPI	H	2,00000000	5,26	10,52
88264 ELETRICISTA COM ENCARGOS COMPLEMENTARES	SINAPI	H	2,00000000	7,48	14,96
TOTAL SERVICOS:					25,48

84024 - BARRA LISA TRACO 1:3 (CIMENTO E AREIA MEDIA), ESPESSURA 1,0CM, PREPARO MANUAL DA ARGAMASSA (M2)

MATERIAL	FONTES	UNID	COEFICIENTE	PREÇO UNITÁRIO	TOTAL
00001379 CIMENTO PORTLAND COMPOSTO CP II-32	SINAPI	KG	1,00000000	0,59	0,59
TOTAL MATERIAL:					0,59

SERVICO	FONTES	UNID	COEFICIENTE	PREÇO UNITÁRIO	TOTAL
88309 PEDREIRO COM ENCARGOS COMPLEMENTARES	SINAPI	H	0,90000000	6,24	5,62
88316 SERVENTE COM ENCARGOS COMPLEMENTARES	SINAPI	H	0,90000000	4,56	4,10
88629 ARGAMASSA TRAÇO 1:3 (CIMENTO E AREIA MÉDIA), PREPARO MANUAL. AF_08/2014	SINAPI	M3	0,01000000	350,91	3,51
TOTAL SERVICOS:					13,23

RELATÓRIO ANALÍTICO - COMPOSIÇÕES AUXILIARES

 <small>Divisão de Engenharia, Arquitetura e Cálculo</small>	OBRA: Reforma do Prédio Sede da Promotoria de Tabatinga 2018		DATA : 01/10/2018		L.S. Hora: 87,51%	
	CLIENTE: Procuradoria Geral de Justiça do Estado do Amazonas		BDI : 28,35%		L.S. Mês: 49,69%	
	UNIDADES: 198.91m ²		FORTE		VERSÃO	REF.
	VALOR POR UNIDADE: R\$ 498,99		CPOS	174 COM DESONERAÇÃO		11/2018
			ORSE	2018/09		11/2018
		SBC	2018/09 - Manaus		09/2018	
		SICRO	2016/11 COM DESONERAÇÃO		03/2017	
		SICRO	2018/05 COM DESONERAÇÃO		09/2018	
		SINAPI	2018/09 COM DESONERAÇÃO		10/2018	
		COMPOSIÇÕES PRÓPRIAS				

84848 - JANELA DE MADEIRA TIPO VENEZIANA/GUILHOTINA, DE ABRIR, INCLUSAS GUARNICOES SEM FERRAGENS (M2)

MATERIAL	FORTE	UNID	COEFICIENTE	PREÇO UNITÁRIO	TOTAL
00003421 JANELA EM MADEIRA CEDRINHO/ ANGELIM COMERCIAL/ CURUPIXA/ CUMARU OU EQUIVALENTE DA REGIAO, CAIXA DO BATENTE/MARCO *10* CM, 2 FOLHAS DE ABRIR TIPO VENEZIANA E 2 FOLHAS GUILHOTINA PARA VIDRO, COM GUARNICAO/ALIZAR, COM FERRAGENS (SEM VIDRO E SEM ACABAMENTO)	SINAPI	M2	1,00000000	411,42	411,42
00005067 PREGO DE ACO POLIDO COM CABECA 16 X 24 (2 1/4 X 12)	SINAPI	KG	0,20000000	9,75	1,95
00011058 PARAFUSO ROSCA SOBERBA ZINCADO CABECA CHATA FENDA SIMPLES 5,5 X 65 MM (2.1/2 ")	SINAPI	UN	6,00000000	0,32	1,92
00020017 GUARNICAO/ ALIZAR/ VISTA MACICA, E= *1* CM, L= *4,5* CM, EM CEDRINHO/ ANGELIM COMERCIAL/ EUCALIPTO/ CURUPIXA/ PEROBA/ CUMARU OU EQUIVALENTE DA REGIAO	SINAPI	M	3,33000000	1,51	5,03
00035274 PILAR DE MADEIRA NAO APARELHADA *10 X 10* CM, MACARANDUBA, ANGELIM OU EQUIVALENTE DA REGIAO	SINAPI	M	0,18000000	24,93	4,49
TOTAL MATERIAL:					424,81

SERVICO	FORTE	UNID	COEFICIENTE	PREÇO UNITÁRIO	TOTAL
88239 AJUDANTE DE CARPINTEIRO COM ENCARGOS COMPLEMENTARES	SINAPI	H	1,40000000	4,87	6,82
88261 CARPINTEIRO DE ESQUADRIA COM ENCARGOS	SINAPI	H	1,40000000	8,32	11,65
88309 PEDREIRO COM ENCARGOS COMPLEMENTARES	SINAPI	H	1,20000000	6,24	7,49
88316 SERVENTE COM ENCARGOS COMPLEMENTARES	SINAPI	H	1,20000000	4,56	5,47
88627 ARGAMASSA TRAÇO 1:0,5:4,5 (CIMENTO, CAL E AREIA MÉDIA) PARA ASSENTAMENTO DE ALVENARIA, PREPARO MANUAL.	SINAPI	M3	0,00900000	403,36	3,63
TOTAL SERVICOS:					35,06

88261 - CARPINTEIRO DE ESQUADRIA COM ENCARGOS COMPLEMENTARES (H)

GERAL	FORTE	UNID	COEFICIENTE	PREÇO UNITÁRIO	TOTAL
00037370 ALIMENTACAO - HORISTA (COLETADO CAIXA)	SINAPI	H	0,00000000	2,83	0,00
00037371 TRANSPORTE - HORISTA (COLETADO CAIXA)	SINAPI	H	0,00000000	1,04	0,00
00037372 EXAMES - HORISTA (COLETADO CAIXA)	SINAPI	H	0,00000000	0,37	0,00
00037373 SEGURO - HORISTA (COLETADO CAIXA)	SINAPI	H	0,00000000	0,02	0,00
TOTAL GERAL:					0,00

MAO DE OBRA	FORTE	UNID	COEFICIENTE	PREÇO UNITÁRIO	TOTAL
00001214 CARPINTEIRO DE ESQUADRIAS	SINAPI	H	1,00000000	8,32	8,32
TOTAL MAO DE OBRA:					8,32

SERVICO	FORTE	UNID	COEFICIENTE	PREÇO UNITÁRIO	TOTAL
88236 FERRAMENTAS (ENCARGOS COMPLEMENTARES) - HORISTA	SINAPI	H	0,00000000	0,41	0,00
88237 EPI (ENCARGOS COMPLEMENTARES) - HORISTA	SINAPI	H	0,00000000	0,00	0,00
95329 CURSO DE CAPACITAÇÃO PARA CARPINTEIRO DE ESQUADRIA (ENCARGOS COMPLEMENTARES) - HORISTA	SINAPI	H	0,00000000	0,10	0,00
TOTAL SERVICOS:					0,00

95329 - CURSO DE CAPACITAÇÃO PARA CARPINTEIRO DE ESQUADRIA (ENCARGOS COMPLEMENTARES) - HORISTA (H)

RELATÓRIO ANALÍTICO - COMPOSIÇÕES AUXILIARES

 <small>Divisão de Engenharia, Arquitetura e Cálculo</small>	OBRA:		Reforma do Prédio Sede da Promotora de Tabatinga 2018		DATA : 01/10/2018		L.S. Hora: 87,51%		
	CLIENTE:		Procuradoria Geral de Justiça do Estado do Amazonas		BDI : 28,35%		L.S. Mês: 49,69%		
	UNIDADES:		198.91m ²		FONTES		VERSÃO		REF.
	VALOR POR UNIDADE:		R\$ 498,99		CPOS	174	COM DESONERAÇÃO		11/2018
					ORSE		2018/09		11/2018
				SBC		2018/09 - Manaus		09/2018	
				SICRO		2016/11 COM DESONERAÇÃO		03/2017	
				SICRO		2018/05 COM DESONERAÇÃO		09/2018	
				SINAPI		2018/09 COM DESONERAÇÃO		10/2018	
				COMPOSIÇÕES PRÓPRIAS					

MAO DE OBRA	FONTE	UNID	COEFICIENTE	PREÇO UNITÁRIO	TOTAL
00001214 CARPINTEIRO DE ESQUADRIAS	SINAPI	H	0,01190000	8,32	0,10
TOTAL MAO DE OBRA:					0,10

86888 - VASO SANITÁRIO SIFONADO COM CAIXA ACOPLADA LOUÇA BRANCA - FORNECIMENTO E INSTALAÇÃO. AF_12/2013 (UN)

MATERIAL	FONTE	UNID	COEFICIENTE	PREÇO UNITÁRIO	TOTAL
00004384 PARAFUSO NIQUELADO COM ACABAMENTO CROMADO PARA FIXAR PEÇA SANITARIA, INCLUI PORCA CEGA, ARRUELA E BUCHA DE NYLON TAMANHO S-10	SINAPI	UN	2,00000000	11,84	23,68
00006138 VEDACAO PVC, 100 MM, PARA SAIDA VASO SANITARIO	SINAPI	UN	1,00000000	1,59	1,59
00010422 BACIA SANITARIA (VASO) COM CAIXA ACOPLADA, DE LOUCA BRANCA	SINAPI	UN	1,00000000	261,19	261,19
00037329 REJUNTE EPOXI BRANCO	SINAPI	KG	0,14690000	66,46	9,76
TOTAL MATERIAL:					296,22

SERVICO	FONTE	UNID	COEFICIENTE	PREÇO UNITÁRIO	TOTAL
88267 ENCANADOR OU BOMBEIRO HIDRÁULICO COM ENCARGOS COMPLEMENTARES	SINAPI	H	0,78000000	6,27	4,89
88316 SERVENTE COM ENCARGOS COMPLEMENTARES	SINAPI	H	0,44000000	4,56	2,01
TOTAL SERVICIO:					6,90

86934 - BANCADA DE MÁRMORE SINTÉTICO 120 X 60CM, COM CUBA INTEGRADA, INCLUSO SIFÃO TIPO FLEXÍVEL EM PVC, VÁLVULA EM PLÁSTICO CROMADO TIPO AMERICANA E TORNEIRA CROMADA LONGA, DE PAREDE, PADRÃO POPULAR - FORNECIMENTO E INSTALAÇÃO. AF_12/2013 (UN)

SERVICO	FONTE	UNID	COEFICIENTE	PREÇO UNITÁRIO	TOTAL
86880 VÁLVULA EM PLÁSTICO CROMADO TIPO AMERICANA 3.1/2" X 1.1/2" SEM ADAPTADOR PARA PIA - FORNECIMENTO E INSTALAÇÃO. AF_12/2013	SINAPI	UN	1,00000000	11,27	11,27
86883 SIFÃO DO TIPO FLEXÍVEL EM PVC 1 X 1.1/2 - FORNECIMENTO E INSTALAÇÃO. AF_12/2013	SINAPI	UN	1,00000000	6,51	6,51
86894 BANCADA DE MÁRMORE SINTÉTICO 120 X 60CM, COM CUBA INTEGRADA - FORNECIMENTO E INSTALAÇÃO. AF_12/2013	SINAPI	UN	1,00000000	195,68	195,68
86911 TORNEIRA CROMADA LONGA, DE PAREDE, 1/2" OU 3/4", PARA PIA DE COZINHA, PADRÃO POPULAR - FORNECIMENTO E INSTALAÇÃO. AF_12/2013	SINAPI	UN	1,00000000	29,90	29,90
TOTAL SERVICIO:					243,36

86880 - VÁLVULA EM PLÁSTICO CROMADO TIPO AMERICANA 3.1/2" X 1.1/2" SEM ADAPTADOR PARA PIA - FORNECIMENTO E INSTALAÇÃO. AF_12/2013 (UN)

MATERIAL	FONTE	UNID	COEFICIENTE	PREÇO UNITÁRIO	TOTAL
00003146 FITA VEDA ROSCA EM ROLOS DE 18 MM X 10 M (L X C)	SINAPI	UN	0,04000000	2,00	0,08
00006155 VALVULA EM PLASTICO CROMADO TIPO AMERICANA PARA PIA DE COZINHA 3.1/2 " X 1.1/2 ", SEM ADAPTADOR	SINAPI	UN	1,00000000	10,26	10,26
TOTAL MATERIAL:					10,34

SERVICO	FONTE	UNID	COEFICIENTE	PREÇO UNITÁRIO	TOTAL
88267 ENCANADOR OU BOMBEIRO HIDRÁULICO COM ENCARGOS COMPLEMENTARES	SINAPI	H	0,12000000	6,27	0,75
88316 SERVENTE COM ENCARGOS COMPLEMENTARES	SINAPI	H	0,04000000	4,56	0,18
TOTAL SERVICIO:					0,93

RELATÓRIO ANALÍTICO - COMPOSIÇÕES AUXILIARES

 <small>Divisão de Engenharia, Arquitetura e Cálculo</small>	OBRA: Reforma do Prédio Sede da Promotoria de Tabatinga 2018		DATA : 01/10/2018		L.S. Hora: 87,51%	
	CLIENTE: Procuradoria Geral de Justiça do Estado do Amazonas		BDI : 28,35%		L.S. Mês: 49,69%	
	UNIDADES: 198.91m ²		FONTE		VERSÃO	REF.
	VALOR POR UNIDADE: R\$ 498,99		CPOS	174 COM DESONERAÇÃO		11/2018
			ORSE	2018/09		11/2018
		SBC	2018/09 - Manaus		09/2018	
		SICRO	2016/11 COM DESONERAÇÃO		03/2017	
		SICRO	2018/05 COM DESONERAÇÃO		09/2018	
		SINAPI	2018/09 COM DESONERAÇÃO		10/2018	
		COMPOSIÇÕES PRÓPRIAS				

86883 - SIFÃO DO TIPO FLEXÍVEL EM PVC 1 X 1.1/2 - FORNECIMENTO E INSTALAÇÃO. AF_12/2013 (UN)

MATERIAL	DESCRIÇÃO	FONTE	UNID	COEFICIENTE	PREÇO UNITÁRIO	TOTAL
00003146	FITA VEDA ROSCA EM ROLOS DE 18 MM X 10 M (L X C)	SINAPI	UN	0,05000000	2,00	0,10
00006148	SIFAO PLASTICO FLEXIVEL SAIDA VERTICAL PARA COLUNA LAVATORIO, 1 X 1.1/2 "	SINAPI	UN	1,00000000	5,77	5,77
TOTAL MATERIAL:						5,87

SERVICO	DESCRIÇÃO	FONTE	UNID	COEFICIENTE	PREÇO UNITÁRIO	TOTAL
88267	ENCANADOR OU BOMBEIRO HIDRÁULICO COM ENCARGOS COMPLEMENTARES	SINAPI	H	0,08000000	6,27	0,50
88316	SERVENTE COM ENCARGOS COMPLEMENTARES	SINAPI	H	0,03000000	4,56	0,14
TOTAL SERVICIO:						0,64

86894 - BANCADA DE MÁRMORE SINTÉTICO 120 X 60CM, COM CUBA INTEGRADA - FORNECIMENTO E INSTALAÇÃO. AF_12/2013 (UN)

MATERIAL	DESCRIÇÃO	FONTE	UNID	COEFICIENTE	PREÇO UNITÁRIO	TOTAL
00000541	BANCADA DE MARMORE SINTETICO COM UMA CUBA, 120 X *60* CM	SINAPI	UN	1,00000000	104,01	104,01
00004823	MASSA PLASTICA PARA MARMORE/GRANITO	SINAPI	KG	0,06920000	27,14	1,88
00007568	BUCHA DE NYLON SEM ABA S10, COM PARAFUSO DE 6,10 X 65 MM EM AÇO ZINCADO COM ROSCA SOBERBA, CABECA CHATA E FENDA PHILLIPS	SINAPI	UN	4,00000000	0,43	1,72
00037329	REJUNTE EPOXI BRANCO	SINAPI	KG	0,15600000	66,46	10,37
00037591	SUPORTE MAO-FRANCESA EM AÇO, ABAS IGUAIS 40 CM, CAPACIDADE MINIMA 70 KG, BRANCO	SINAPI	UN	2,00000000	34,79	69,58
TOTAL MATERIAL:						187,56

SERVICO	DESCRIÇÃO	FONTE	UNID	COEFICIENTE	PREÇO UNITÁRIO	TOTAL
88267	ENCANADOR OU BOMBEIRO HIDRÁULICO COM ENCARGOS COMPLEMENTARES	SINAPI	H	0,83000000	6,27	5,20
88316	SERVENTE COM ENCARGOS COMPLEMENTARES	SINAPI	H	0,64000000	4,56	2,92
TOTAL SERVICIO:						8,12

86911 - TORNEIRA CROMADA LONGA, DE PAREDE, 1/2" OU 3/4", PARA PIA DE COZINHA, PADRÃO POPULAR - FORNECIMENTO E INSTALAÇÃO. AF_12/2013 (UN)

MATERIAL	DESCRIÇÃO	FONTE	UNID	COEFICIENTE	PREÇO UNITÁRIO	TOTAL
00003146	FITA VEDA ROSCA EM ROLOS DE 18 MM X 10 M (L X C)	SINAPI	UN	0,03040000	2,00	0,06
00013416	TORNEIRA CROMADA DE PAREDE PARA COZINHA SEM AREJADOR, PADRAO POPULAR, 1/2 " OU 3/4 " (REF 1158)	SINAPI	UN	1,00000000	28,91	28,91
TOTAL MATERIAL:						28,97

SERVICO	DESCRIÇÃO	FONTE	UNID	COEFICIENTE	PREÇO UNITÁRIO	TOTAL
88267	ENCANADOR OU BOMBEIRO HIDRÁULICO COM ENCARGOS COMPLEMENTARES	SINAPI	H	0,12000000	6,27	0,75
88316	SERVENTE COM ENCARGOS COMPLEMENTARES	SINAPI	H	0,04000000	4,56	0,18
TOTAL SERVICIO:						0,93

RELATÓRIO ANALÍTICO - COMPOSIÇÕES AUXILIARES

 <small>Divisão de Engenharia, Arquitetura e Cálculo</small>	OBRA: Reforma do Prédio Sede da Promotoria de Tabatinga 2018		DATA : 01/10/2018		L.S. Hora: 87,51%	
	CLIENTE: Procuradoria Geral de Justiça do Estado do Amazonas		BDI : 28,35%		L.S. Mês: 49,69%	
	UNIDADES: 198.91m ²		FONTES		VERSÃO	REF.
	VALOR POR UNIDADE: R\$ 498,99		CPOS	174 COM DESONERAÇÃO		11/2018
			ORSE	2018/09		11/2018
		SBC	2018/09 - Manaus		09/2018	
		SICRO	2016/11 COM DESONERAÇÃO		03/2017	
		SICRO	2018/05 COM DESONERAÇÃO		09/2018	
		SINAPI	2018/09 COM DESONERAÇÃO		10/2018	
		COMPOSIÇÕES PRÓPRIAS				

86943 - LAVATÓRIO LOUÇA BRANCA SUSPENSO, 29,5 X 39CM OU EQUIVALENTE, PADRÃO POPULAR, INCLUSO SIFÃO FLEXÍVEL EM PVC, VÁLVULA E ENGATE FLEXÍVEL 30CM EM PLÁSTICO E TORNEIRA CROMADA DE MESA, PADRÃO POPULAR - FORNECIMENTO E INSTALAÇÃO. AF_12/2013 (UN)

SERVICO	FONTES	UNID	COEFICIENTE	PREÇO UNITÁRIO	TOTAL
86879 VÁLVULA EM PLÁSTICO 1" PARA PIA, TANQUE OU LAVATÓRIO, COM OU SEM LADRÃO - FORNECIMENTO E INSTALAÇÃO. AF_12/2013	SINAPI	UN	1,00000000	3,08	3,08
86883 SIFÃO DO TIPO FLEXÍVEL EM PVC 1 X 1.1/2 - FORNECIMENTO E INSTALAÇÃO. AF_12/2013	SINAPI	UN	1,00000000	6,51	6,51
86884 ENGATE FLEXÍVEL EM PLÁSTICO BRANCO, 1/2" X 30CM - FORNECIMENTO E INSTALAÇÃO. AF_12/2013	SINAPI	UN	1,00000000	3,80	3,80
86904 LAVATÓRIO LOUÇA BRANCA SUSPENSO, 29,5 X 39CM OU EQUIVALENTE, PADRÃO POPULAR - FORNECIMENTO E INSTALAÇÃO. AF_12/2013	SINAPI	UN	1,00000000	88,18	88,18
86906 TORNEIRA CROMADA DE MESA, 1/2" OU 3/4", PARA LAVATÓRIO, PADRÃO POPULAR - FORNECIMENTO E INSTALAÇÃO. AF_12/2013	SINAPI	UN	1,00000000	35,74	35,74
TOTAL SERVICOS:					137,31

86879 - VÁLVULA EM PLÁSTICO 1" PARA PIA, TANQUE OU LAVATÓRIO, COM OU SEM LADRÃO - FORNECIMENTO E INSTALAÇÃO. AF_12/2013 (UN)

MATERIAL	FONTES	UNID	COEFICIENTE	PREÇO UNITÁRIO	TOTAL
00003146 FITA VEDA ROSCA EM ROLOS DE 18 MM X 10 M (L X C)	SINAPI	UN	0,04000000	2,00	0,08
00006153 VALVULA EM PLASTICO BRANCO PARA TANQUE OU LAVATORIO 1", SEM UNHO E SEM LADRAO	SINAPI	UN	1,00000000	2,07	2,07
TOTAL MATERIAL:					2,15

SERVICO	FONTES	UNID	COEFICIENTE	PREÇO UNITÁRIO	TOTAL
88267 ENCANADOR OU BOMBEIRO HIDRÁULICO COM ENCARGOS COMPLEMENTARES	SINAPI	H	0,12000000	6,27	0,75
88316 SERVENTE COM ENCARGOS COMPLEMENTARES	SINAPI	H	0,04000000	4,56	0,18
TOTAL SERVICOS:					0,93

86884 - ENGATE FLEXÍVEL EM PLÁSTICO BRANCO, 1/2" X 30CM - FORNECIMENTO E INSTALAÇÃO. AF_12/2013 (UN)

MATERIAL	FONTES	UNID	COEFICIENTE	PREÇO UNITÁRIO	TOTAL
00003146 FITA VEDA ROSCA EM ROLOS DE 18 MM X 10 M (L X C)	SINAPI	UN	0,01750000	2,00	0,04
00006141 ENGATE/RABICHO FLEXIVEL PLASTICO (PVC OU ABS) BRANCO 1/2" X 30 CM	SINAPI	UN	1,00000000	2,59	2,59
TOTAL MATERIAL:					2,63

SERVICO	FONTES	UNID	COEFICIENTE	PREÇO UNITÁRIO	TOTAL
88267 ENCANADOR OU BOMBEIRO HIDRÁULICO COM ENCARGOS COMPLEMENTARES	SINAPI	H	0,15000000	6,27	0,94
88316 SERVENTE COM ENCARGOS COMPLEMENTARES	SINAPI	H	0,05000000	4,56	0,23
TOTAL SERVICOS:					1,17

86904 - LAVATÓRIO LOUÇA BRANCA SUSPENSO, 29,5 X 39CM OU EQUIVALENTE, PADRÃO POPULAR - FORNECIMENTO E INSTALAÇÃO. AF_12/2013 (UN)

MATERIAL	FONTES	UNID	COEFICIENTE	PREÇO UNITÁRIO	TOTAL
00004351 PARAFUSO NIQUELADO 3 1/2" COM ACABAMENTO CROMADO PARA FIXAR PEÇA SANITARIA, INCLUI PORCA CEGA, ARRUELA E BUCHA DE NYLON TAMANHO S-8	SINAPI	UN	2,00000000	8,78	17,56

RELATÓRIO ANALÍTICO - COMPOSIÇÕES AUXILIARES

 <small>Divisão de Engenharia, Arquitetura e Cálculo</small>	OBRA: Reforma do Prédio Sede da Promotoria de Tabatinga 2018		DATA : 01/10/2018		L.S. Hora: 87,51%	
	CLIENTE: Procuradoria Geral de Justiça do Estado do Amazonas		BDI : 28,35%		L.S. Mês: 49,69%	
	UNIDADES: 198,91m ²		FONTE		VERSÃO	REF.
	VALOR POR UNIDADE: R\$ 498,99		CPOS	174	COM DESONERAÇÃO	11/2018
		ORSE		2018/09	11/2018	
		SBC		2018/09 - Manaus	09/2018	
		SICRO	2016/11	COM DESONERAÇÃO	03/2017	
		SICRO	2018/05	COM DESONERAÇÃO	09/2018	
		SINAPI	2018/09	COM DESONERAÇÃO	10/2018	
		COMPOSIÇÕES PRÓPRIAS				

00010425	LAVATORIO LOUCA BRANCA SUSPENSO *40 X 30* CM	SINAPI	UN	1,00000000	63,93	63,93
00037329	REJUNTE EPOXI BRANCO	SINAPI	KG	0,05070000	66,46	3,37
TOTAL MATERIAL:						84,86

SERVICO	FONTE	UNID	COEFICIENTE	PREÇO UNITÁRIO	TOTAL	
88267	ENCANADOR OU BOMBEIRO HIDRÁULICO COM ENCARGOS COMPLEMENTARES	SINAPI	H	0,39000000	6,27	2,45
88316	SERVENTE COM ENCARGOS COMPLEMENTARES	SINAPI	H	0,19000000	4,56	0,87
TOTAL SERVICOS:					3,32	

86906 - TORNEIRA CROMADA DE MESA, 1/2" OU 3/4", PARA LAVATÓRIO, PADRÃO POPULAR - FORNECIMENTO E INSTALAÇÃO. AF_12/2013 (UN)

MATERIAL	FONTE	UNID	COEFICIENTE	PREÇO UNITÁRIO	TOTAL	
00003146	FITA VEDA ROSCA EM ROLOS DE 18 MM X 10 M (L X C)	SINAPI	UN	0,03040000	2,00	0,06
00013415	TORNEIRA CROMADA DE MESA PARA LAVATORIO, PADRAO POPULAR, 1/2 " OU 3/4 " (REF 1193)	SINAPI	UN	1,00000000	34,91	34,91
TOTAL MATERIAL:					34,97	

SERVICO	FONTE	UNID	COEFICIENTE	PREÇO UNITÁRIO	TOTAL	
88267	ENCANADOR OU BOMBEIRO HIDRÁULICO COM ENCARGOS COMPLEMENTARES	SINAPI	H	0,10000000	6,27	0,63
88316	SERVENTE COM ENCARGOS COMPLEMENTARES	SINAPI	H	0,03000000	4,56	0,14
TOTAL SERVICOS:					0,77	

87877 - CHAPISCO APLICADO EM ALVENARIAS E ESTRUTURAS DE CONCRETO INTERNAS, COM ROLO PARA TEXTURA ACRÍLICA. ARGAMASSA INDUSTRIALIZADA COM PREPARO EM MISTURADOR 300 KG. AF_06/2014 (M2)

SERVICO	FONTE	UNID	COEFICIENTE	PREÇO UNITÁRIO	TOTAL	
87393	ARGAMASSA INDUSTRIALIZADA PARA CHAPISCO ROLADO, PREPARO COM MISTURADOR DE EIXO HORIZONTAL DE 300 KG.	SINAPI	M3	0,00150000	6528,37	9,79
88309	PEDREIRO COM ENCARGOS COMPLEMENTARES	SINAPI	H	0,04200000	6,24	0,26
88316	SERVENTE COM ENCARGOS COMPLEMENTARES	SINAPI	H	0,00420000	4,56	0,02
TOTAL SERVICOS:					10,07	

87393 - ARGAMASSA INDUSTRIALIZADA PARA CHAPISCO ROLADO, PREPARO COM MISTURADOR DE EIXO HORIZONTAL DE 300 KG. AF_06/2014 (M3)

MATERIAL	FONTE	UNID	COEFICIENTE	PREÇO UNITÁRIO	TOTAL	
00037552	ARGAMASSA INDUSTRIALIZADA PARA CHAPISCO ROLADO	SINAPI	KG	1993,54000000	3,25	6479,01
TOTAL MATERIAL:					6479,01	

SERVICO	FONTE	UNID	COEFICIENTE	PREÇO UNITÁRIO	TOTAL	
88377	OPERADOR DE BETONEIRA ESTACIONÁRIA/MISTURADOR COM ENCARGOS COMPLEMENTARES	SINAPI	H	5,43000000	7,81	42,41
88386	MISTURADOR DE ARGAMASSA, EIXO HORIZONTAL, CAPACIDADE DE MISTURA 300 KG, MOTOR ELÉTRICO POTÊNCIA 5 CV - CHP DIURNO. AF_06/2014	SINAPI	CHP	1,27000000	3,11	3,95
88392	MISTURADOR DE ARGAMASSA, EIXO HORIZONTAL, CAPACIDADE DE MISTURA 300 KG, MOTOR ELÉTRICO POTÊNCIA 5 CV - CHI DIURNO. AF_06/2014	SINAPI	CHI	4,16000000	0,72	3,00
TOTAL SERVICOS:					49,36	

RELATÓRIO ANALÍTICO - COMPOSIÇÕES AUXILIARES

 <small>Divisão de Engenharia, Arquitetura e Cálculo</small>	OBRA: Reforma do Prédio Sede da Promotora de Tabatinga 2018		DATA : 01/10/2018		L.S. Hora: 87,51%	
	CLIENTE: Procuradoria Geral de Justiça do Estado do Amazonas		BDI : 28,35%		L.S. Mês: 49,69%	
	UNIDADES: 198.91m ²		FONTE		VERSÃO	REF.
	VALOR POR UNIDADE: R\$ 498,99		CPOS	174 COM DESONERAÇÃO		11/2018
		ORSE	2018/09		11/2018	
		SBC	2018/09 - Manaus		09/2018	
		SICRO	2016/11 COM DESONERAÇÃO		03/2017	
		SICRO	2018/05 COM DESONERAÇÃO		09/2018	
		SINAPI	2018/09 COM DESONERAÇÃO		10/2018	
		COMPOSIÇÕES PRÓPRIAS				

88386 - MISTURADOR DE ARGAMASSA, EIXO HORIZONTAL, CAPACIDADE DE MISTURA 300 KG, MOTOR ELÉTRICO POTÊNCIA 5 CV - CHP DIURNO. AF_06/2014 (CHP)

SERVICO	FONTE	UNID	COEFICIENTE	PREÇO UNITÁRIO	TOTAL
88387 MISTURADOR DE ARGAMASSA, EIXO HORIZONTAL, CAPACIDADE DE MISTURA 300 KG, MOTOR ELÉTRICO POTÊNCIA 5 CV - DEPRECIÇÃO. AF_06/2014	SINAPI	H	1,00000000	0,59	0,59
88389 MISTURADOR DE ARGAMASSA, EIXO HORIZONTAL, CAPACIDADE DE MISTURA 300 KG, MOTOR ELÉTRICO POTÊNCIA 5 CV - JUROS. AF_06/2014	SINAPI	H	1,00000000	0,13	0,13
88390 MISTURADOR DE ARGAMASSA, EIXO HORIZONTAL, CAPACIDADE DE MISTURA 300 KG, MOTOR ELÉTRICO POTÊNCIA 5 CV - MANUTENÇÃO. AF_06/2014	SINAPI	H	1,00000000	0,74	0,74
88391 MISTURADOR DE ARGAMASSA, EIXO HORIZONTAL, CAPACIDADE DE MISTURA 300 KG, MOTOR ELÉTRICO POTÊNCIA 5 CV - MATERIAIS NA OPERAÇÃO. AF_06/2014	SINAPI	H	1,00000000	1,65	1,65
TOTAL SERVICIO:					3,11

88387 - MISTURADOR DE ARGAMASSA, EIXO HORIZONTAL, CAPACIDADE DE MISTURA 300 KG, MOTOR ELÉTRICO POTÊNCIA 5 CV - DEPRECIÇÃO. AF_06/2014 (H)

MATERIAL	FONTE	UNID	COEFICIENTE	PREÇO UNITÁRIO	TOTAL
00037544 MISTURADOR DE ARGAMASSA, EIXO HORIZONTAL, CAPACIDADE DE MISTURA 300 KG, MOTOR ELETRICO TRIFASICO 220/380 V, POTENCIA 5 CV	SINAPI	UN	0,00006400	9276,69	0,59
TOTAL MATERIAL:					0,59

88389 - MISTURADOR DE ARGAMASSA, EIXO HORIZONTAL, CAPACIDADE DE MISTURA 300 KG, MOTOR ELÉTRICO POTÊNCIA 5 CV - JUROS. AF_06/2014 (H)

MATERIAL	FONTE	UNID	COEFICIENTE	PREÇO UNITÁRIO	TOTAL
00037544 MISTURADOR DE ARGAMASSA, EIXO HORIZONTAL, CAPACIDADE DE MISTURA 300 KG, MOTOR ELETRICO TRIFASICO 220/380 V, POTENCIA 5 CV	SINAPI	UN	0,00001440	9276,69	0,13
TOTAL MATERIAL:					0,13

88390 - MISTURADOR DE ARGAMASSA, EIXO HORIZONTAL, CAPACIDADE DE MISTURA 300 KG, MOTOR ELÉTRICO POTÊNCIA 5 CV - MANUTENÇÃO. AF_06/2014 (H)

MATERIAL	FONTE	UNID	COEFICIENTE	PREÇO UNITÁRIO	TOTAL
00037544 MISTURADOR DE ARGAMASSA, EIXO HORIZONTAL, CAPACIDADE DE MISTURA 300 KG, MOTOR ELETRICO TRIFASICO 220/380 V, POTENCIA 5 CV	SINAPI	UN	0,00008000	9276,69	0,74
TOTAL MATERIAL:					0,74

88391 - MISTURADOR DE ARGAMASSA, EIXO HORIZONTAL, CAPACIDADE DE MISTURA 300 KG, MOTOR ELÉTRICO POTÊNCIA 5 CV - MATERIAIS NA OPERAÇÃO. AF_06/2014 (H)

MATERIAL	FONTE	UNID	COEFICIENTE	PREÇO UNITÁRIO	TOTAL
00002705 ENERGIA ELETRICA ATE 2000 KWH INDUSTRIAL, SEM DEMANDA	SINAPI	KW/H	3,13000000	0,53	1,66
TOTAL MATERIAL:					1,66

RELATÓRIO ANALÍTICO - COMPOSIÇÕES AUXILIARES

 <small>Divisão de Engenharia, Arquitetura e Cálculo</small>	OBRA: Reforma do Prédio Sede da Promotoria de Tabatinga 2018		DATA : 01/10/2018		L.S. Hora: 87,51%	
	CLIENTE: Procuradoria Geral de Justiça do Estado do Amazonas		BDI : 28,35%		L.S. Mês: 49,69%	
	UNIDADES: 198.91m ²		FONTE		VERSÃO	REF.
	VALOR POR UNIDADE: R\$ 498,99		CPOS		174 COM DESONERAÇÃO	11/2018
			ORSE		2018/09	11/2018
		SBC		2018/09 - Manaus	09/2018	
		SICRO		2016/11 COM DESONERAÇÃO	03/2017	
		SICRO		2018/05 COM DESONERAÇÃO	09/2018	
		SINAPI		2018/09 COM DESONERAÇÃO	10/2018	
		COMPOSIÇÕES PRÓPRIAS				

88392 - MISTURADOR DE ARGAMASSA, EIXO HORIZONTAL, CAPACIDADE DE MISTURA 300 KG, MOTOR ELÉTRICO POTÊNCIA 5 CV - CHI DIURNO. AF_06/2014 (CHI)

SERVICO	FONTE	UNID	COEFICIENTE	PREÇO UNITÁRIO	TOTAL
88387 MISTURADOR DE ARGAMASSA, EIXO HORIZONTAL, CAPACIDADE DE MISTURA 300 KG, MOTOR ELÉTRICO POTÊNCIA 5 CV - DEPRECIAÇÃO. AF_06/2014	SINAPI	H	1,00000000	0,59	0,59
88389 MISTURADOR DE ARGAMASSA, EIXO HORIZONTAL, CAPACIDADE DE MISTURA 300 KG, MOTOR ELÉTRICO POTÊNCIA 5 CV - JUROS. AF_06/2014	SINAPI	H	1,00000000	0,13	0,13
TOTAL SERVICIO:					0,72

89168 - (COMPOSIÇÃO REPRESENTATIVA) DO SERVIÇO DE ALVENARIA DE VEDAÇÃO DE BLOCOS VAZADOS DE CERÂMICA DE 9X19X19CM (ESPESSURA 9CM), PARA EDIFICAÇÃO HABITACIONAL UNIFAMILIAR (CASA) E EDIFICAÇÃO PÚBLICA PADRÃO. AF_11/2014 (M2)

SERVICO	FONTE	UNID	COEFICIENTE	PREÇO UNITÁRIO	TOTAL
87495 ALVENARIA DE VEDAÇÃO DE BLOCOS CERÂMICOS FURADOS NA HORIZONTAL DE 9X19X19CM (ESPESSURA 9CM) DE PAREDES COM ÁREA LÍQUIDA MENOR QUE 6M ² SEM VÃOS E ARGAMASSA DE ASSENTAMENTO COM PREPARO EM BETONEIRA. AF_06/2014	SINAPI	M2	0,23340000	34,27	8,00
87503 ALVENARIA DE VEDAÇÃO DE BLOCOS CERÂMICOS FURADOS NA HORIZONTAL DE 9X19X19CM (ESPESSURA 9CM) DE PAREDES COM ÁREA LÍQUIDA MAIOR OU IGUAL A 6M ² SEM VÃOS E ARGAMASSA DE ASSENTAMENTO COM PREPARO EM BETONEIRA. AF_06/2014	SINAPI	M2	0,20280000	30,83	6,25
87511 ALVENARIA DE VEDAÇÃO DE BLOCOS CERÂMICOS FURADOS NA HORIZONTAL DE 9X19X19CM (ESPESSURA 9CM) DE PAREDES COM ÁREA LÍQUIDA MENOR QUE 6M ² COM VÃOS E ARGAMASSA DE ASSENTAMENTO COM PREPARO EM BETONEIRA. AF_06/2014	SINAPI	M2	0,24700000	36,92	9,12
87519 ALVENARIA DE VEDAÇÃO DE BLOCOS CERÂMICOS FURADOS NA HORIZONTAL DE 9X19X19CM (ESPESSURA 9CM) DE PAREDES COM ÁREA LÍQUIDA MAIOR OU IGUAL A 6M ² COM VÃOS E ARGAMASSA DE ASSENTAMENTO COM PREPARO EM BETONEIRA. AF_06/2014	SINAPI	M2	0,31680000	32,54	10,31
TOTAL SERVICIO:					33,68

87495 - ALVENARIA DE VEDAÇÃO DE BLOCOS CERÂMICOS FURADOS NA HORIZONTAL DE 9X19X19CM (ESPESSURA 9CM) DE PAREDES COM ÁREA LÍQUIDA MENOR QUE 6M² SEM VÃOS E ARGAMASSA DE ASSENTAMENTO COM PREPARO EM BETONEIRA. AF_06/2014 (M2)

MATERIAL	FONTE	UNID	COEFICIENTE	PREÇO UNITÁRIO	TOTAL
00007266 BLOCO CERAMICO (ALVENARIA DE VEDACAO), DE 9 X 19 X 19 CM	SINAPI	MIL	0,02793000	475,08	13,27
00034557 TELA DE ACO SOLDADA GALVANIZADA/ZINCADA PARA ALVENARIA, FIO D = *1,20 A 1,70* MM, MALHA 15 X 15 MM, (C X L) *50 X 7,5* CM	SINAPI	M	0,78500000	1,62	1,27
00037395 PINO DE ACO COM FURO, HASTE = 27 MM (ACAO DIRETA)	SINAPI	CENTO	0,00940000	27,16	0,26
TOTAL MATERIAL:					14,80

SERVICO	FONTE	UNID	COEFICIENTE	PREÇO UNITÁRIO	TOTAL
87292 ARGAMASSA TRAÇO 1:2:8 (CIMENTO, CAL E AREIA MÉDIA) PARA EMBOÇO/MASSA ÚNICA/ASSENTAMENTO DE ALVENARIA DE VEDAÇÃO, PREPARO MECÂNICO COM BETONEIRA 400 L. AF_06/2014	SINAPI	M3	0,00980000	516,84	5,07
88309 PEDREIRO COM ENCARGOS COMPLEMENTARES	SINAPI	H	1,69000000	6,24	10,55
88316 SERVENTE COM ENCARGOS COMPLEMENTARES	SINAPI	H	0,84500000	4,56	3,85
TOTAL SERVICIO:					19,47

87292 - ARGAMASSA TRAÇO 1:2:8 (CIMENTO, CAL E AREIA MÉDIA) PARA EMBOÇO/MASSA ÚNICA/ASSENTAMENTO DE ALVENARIA DE VEDAÇÃO, PREPARO MECÂNICO COM BETONEIRA 400 L. AF_06/2014 (M3)

MATERIAL	FONTE	UNID	COEFICIENTE	PREÇO UNITÁRIO	TOTAL
----------	-------	------	-------------	----------------	-------

RELATÓRIO ANALÍTICO - COMPOSIÇÕES AUXILIARES

 Direção de Engenharia, Arquitetura e Cidade	OBRA:	Reforma do Prédio Sede da Promotoria de Tabatinga 2018	DATA : 01/10/2018	L.S. Hora: 87,51%	
	CLIENTE:	Procuradoria Geral de Justiça do Estado do Amazonas	BDI : 28,35%	L.S. Mês: 49,69%	
	UNIDADES:	198.91m ²	FONTE	VERSÃO	REF.
	VALOR POR UNIDADE:	R\$ 498,99	CPOS	174 COM DESONERAÇÃO	11/2018
			ORSE	2018/09	11/2018
			SBC	2018/09 - Manaus	09/2018
			SICRO	2016/11 COM DESONERAÇÃO	03/2017
			SICRO	2018/05 COM DESONERAÇÃO	09/2018
			SINAPI	2018/09 COM DESONERAÇÃO	10/2018
			COMPOSIÇÕES PRÓPRIAS		

00000370	AREIA MEDIA - POSTO JAZIDA/FORNECEDOR (RETIRADO NA JAZIDA, SEM TRANSPORTE)	SINAPI	M3	1,29000000	45,00	58,05
00001106	CAL HIDRATADA CH-I PARA ARGAMASSAS	SINAPI	KG	193,70000000	1,60	309,92
00001379	CIMENTO PORTLAND COMPOSTO CP II-32	SINAPI	KG	185,63000000	0,59	109,52
TOTAL MATERIAL:						477,49

SERVICO	FONTE	UNID	COEFICIENTE	PREÇO UNITÁRIO	TOTAL
88377 OPERADOR DE BETONEIRA ESTACIONÁRIA/MISTURADOR COM ENCARGOS COMPLEMENTARES	SINAPI	H	4,75000000	7,81	37,10
88830 BETONEIRA CAPACIDADE NOMINAL DE 400 L, CAPACIDADE DE MISTURA 280 L, MOTOR ELÉTRICO TRIFÁSICO POTÊNCIA DE 2 CV, SEM CARREGADOR - CHP DIURNO. AF_10/2014	SINAPI	CHP	1,11000000	1,14	1,27
88831 BETONEIRA CAPACIDADE NOMINAL DE 400 L, CAPACIDADE DE MISTURA 280 L, MOTOR ELÉTRICO TRIFÁSICO POTÊNCIA DE 2 CV, SEM CARREGADOR - CHI DIURNO. AF_10/2014	SINAPI	CHI	3,64000000	0,27	0,98
TOTAL SERVICOS:					39,35

87503 - ALVENARIA DE VEDAÇÃO DE BLOCOS CERÂMICOS FURADOS NA HORIZONTAL DE 9X19X19CM (ESPESSURA 9CM) DE PAREDES COM ÁREA LÍQUIDA MAIOR OU IGUAL A 6M² SEM VÃOS E ARGAMASSA DE ASSENTAMENTO COM PREPARO EM BETONEIRA. AF_06/2014 (M2)

MATERIAL	FONTE	UNID	COEFICIENTE	PREÇO UNITÁRIO	TOTAL
00007266 BLOCO CERAMICO (ALVENARIA DE VEDACAO), DE 9 X 19 X 19 CM	SINAPI	MIL	0,02793000	475,08	13,27
00034557 TELA DE AÇO SOLDADA GALVANIZADA/ZINCADA PARA ALVENARIA, FIO D = *1,20 A 1,70* MM, MALHA 15 X 15 MM, (C X L) *50 X 7,5* CM	SINAPI	M	0,42000000	1,62	0,68
00037395 PINO DE AÇO COM FURO, HASTE = 27 MM (ACAO DIRETA)	SINAPI	CENTO	0,00500000	27,16	0,14
TOTAL MATERIAL:					14,09

SERVICO	FONTE	UNID	COEFICIENTE	PREÇO UNITÁRIO	TOTAL
87292 ARGAMASSA TRAÇO 1:2:8 (CIMENTO, CAL E AREIA MÉDIA) PARA EMBOÇO/MASSA ÚNICA/ASSENTAMENTO DE ALVENARIA DE VEDAÇÃO, PREPARO MECÂNICO COM BETONEIRA 400 L. AF_06/2014	SINAPI	M3	0,00980000	516,84	5,07
88309 PEDREIRO COM ENCARGOS COMPLEMENTARES	SINAPI	H	1,37000000	6,24	8,55
88316 SERVENTE COM ENCARGOS COMPLEMENTARES	SINAPI	H	0,68500000	4,56	3,12
TOTAL SERVICOS:					16,74

87511 - ALVENARIA DE VEDAÇÃO DE BLOCOS CERÂMICOS FURADOS NA HORIZONTAL DE 9X19X19CM (ESPESSURA 9CM) DE PAREDES COM ÁREA LÍQUIDA MENOR QUE 6M² COM VÃOS E ARGAMASSA DE ASSENTAMENTO COM PREPARO EM BETONEIRA. AF_06/2014 (M2)

MATERIAL	FONTE	UNID	COEFICIENTE	PREÇO UNITÁRIO	TOTAL
00007266 BLOCO CERAMICO (ALVENARIA DE VEDACAO), DE 9 X 19 X 19 CM	SINAPI	MIL	0,02831000	475,08	13,45
00034557 TELA DE AÇO SOLDADA GALVANIZADA/ZINCADA PARA ALVENARIA, FIO D = *1,20 A 1,70* MM, MALHA 15 X 15 MM, (C X L) *50 X 7,5* CM	SINAPI	M	0,78500000	1,62	1,27
00037395 PINO DE AÇO COM FURO, HASTE = 27 MM (ACAO DIRETA)	SINAPI	CENTO	0,00940000	27,16	0,26
TOTAL MATERIAL:					14,98

SERVICO	FONTE	UNID	COEFICIENTE	PREÇO UNITÁRIO	TOTAL
87292 ARGAMASSA TRAÇO 1:2:8 (CIMENTO, CAL E AREIA MÉDIA) PARA EMBOÇO/MASSA ÚNICA/ASSENTAMENTO DE ALVENARIA DE VEDAÇÃO, PREPARO MECÂNICO COM BETONEIRA 400 L. AF_06/2014	SINAPI	M3	0,00980000	516,84	5,07
88309 PEDREIRO COM ENCARGOS COMPLEMENTARES	SINAPI	H	1,98000000	6,24	12,36
88316 SERVENTE COM ENCARGOS COMPLEMENTARES	SINAPI	H	0,99000000	4,56	4,51

RELATÓRIO ANALÍTICO - COMPOSIÇÕES AUXILIARES

 Direção de Engenharia, Arquitetura e Cidade	OBRA:		Reforma do Prédio Sede da Promotoria de Tabatinga 2018		DATA : 01/10/2018		L.S. Hora: 87,51%		
	CLIENTE:		Procuradoria Geral de Justiça do Estado do Amazonas		BDI : 28,35%		L.S. Mês: 49,69%		
	UNIDADES:		198.91m ²		FONTE		VERSÃO		REF.
	VALOR POR UNIDADE:		R\$ 498,99		CPOS		174 COM DESONERAÇÃO		11/2018
				ORSE		2018/09		11/2018	
				SBC		2018/09 - Manaus		09/2018	
				SICRO		2016/11 COM DESONERAÇÃO		03/2017	
				SICRO		2018/05 COM DESONERAÇÃO		09/2018	
				SINAPI		2018/09 COM DESONERAÇÃO		10/2018	
				COMPOSIÇÕES PRÓPRIAS					

TOTAL SERVIÇO: 21,94

87519 - ALVENARIA DE VEDAÇÃO DE BLOCOS CERÂMICOS FURADOS NA HORIZONTAL DE 9X19X19CM (ESPESSURA 9CM) DE PAREDES COM ÁREA LÍQUIDA MAIOR OU IGUAL A 6M² COM VÃOS E ARGAMASSA DE ASSENTAMENTO COM PREPARO EM BETONEIRA. AF_06/2014 (M2)

MATERIAL	FONTE	UNID	COEFICIENTE	PREÇO UNITÁRIO	TOTAL
00007266 BLOCO CERAMICO (ALVENARIA DE VEDACAO), DE 9 X 19 X 19 CM	SINAPI	MIL	0,02831000	475,08	13,45
00034557 TELA DE ACO SOLDADA GALVANIZADA/ZINCADA PARA ALVENARIA, FIO D = *1,20 A 1,70* MM, MALHA 15 X 15 MM, (C X L) *50 X 7,5* CM	SINAPI	M	0,42000000	1,62	0,68
00037395 PINO DE ACO COM FURO, HASTE = 27 MM (ACAO DIRETA)	SINAPI	CENTO	0,00500000	27,16	0,14
TOTAL MATERIAL:					14,27

SERVICO	FONTE	UNID	COEFICIENTE	PREÇO UNITÁRIO	TOTAL
87292 ARGAMASSA TRAÇO 1:2:8 (CIMENTO, CAL E AREIA MÉDIA) PARA EMBOÇO/MASSA ÚNICA/ASSENTAMENTO DE ALVENARIA DE VEDAÇÃO, PREPARO MECÂNICO COM BETONEIRA 400 L. AF_06/2014	SINAPI	M3	0,00980000	516,84	5,07
88309 PEDREIRO COM ENCARGOS COMPLEMENTARES	SINAPI	H	1,55000000	6,24	9,67
88316 SERVENTE COM ENCARGOS COMPLEMENTARES	SINAPI	H	0,77500000	4,56	3,53
TOTAL SERVIÇO:					18,27

89171 - (COMPOSIÇÃO REPRESENTATIVA) DO SERVIÇO DE REVESTIMENTO CERÂMICO PARA PISO COM PLACAS TIPO GRÉS DE DIMENSÕES 35X35 CM, PARA EDIFICAÇÃO HABITACIONAL UNIFAMILIAR (CASA) E EDIFICAÇÃO PÚBLICA PADRÃO. AF_11/2014 (M2)

SERVICO	FONTE	UNID	COEFICIENTE	PREÇO UNITÁRIO	TOTAL
87246 REVESTIMENTO CERÂMICO PARA PISO COM PLACAS TIPO ESMALTADA EXTRA DE DIMENSÕES 35X35 CM APLICADA EM AMBIENTES DE ÁREA MENOR QUE 5 M2. AF_06/2014	SINAPI	M2	0,05480000	29,69	1,63
87247 REVESTIMENTO CERÂMICO PARA PISO COM PLACAS TIPO ESMALTADA EXTRA DE DIMENSÕES 35X35 CM APLICADA EM AMBIENTES DE ÁREA ENTRE 5 M2 E 10 M2. AF_06/2014	SINAPI	M2	0,33650000	27,47	9,24
87248 REVESTIMENTO CERÂMICO PARA PISO COM PLACAS TIPO ESMALTADA EXTRA DE DIMENSÕES 35X35 CM APLICADA EM AMBIENTES DE ÁREA MAIOR QUE 10 M2. AF_06/2014	SINAPI	M2	0,60870000	25,79	15,70
TOTAL SERVIÇO:					26,57

87246 - REVESTIMENTO CERÂMICO PARA PISO COM PLACAS TIPO ESMALTADA EXTRA DE DIMENSÕES 35X35 CM APLICADA EM AMBIENTES DE ÁREA MENOR QUE 5 M2. AF_06/2014 (M2)

MATERIAL	FONTE	UNID	COEFICIENTE	PREÇO UNITÁRIO	TOTAL
00001287 PISO EM CERAMICA ESMALTADA EXTRA, PEI MAIOR OU IGUAL A 4, FORMATO MENOR OU IGUAL A 2025 CM2	SINAPI	M2	1,08000000	17,45	18,85
00001381 ARGAMASSA COLANTE AC I PARA CERAMICAS	SINAPI	KG	4,86000000	0,75	3,65
00034357 REJUNTE COLORIDO, CIMENTICIO	SINAPI	KG	0,24000000	4,77	1,14
TOTAL MATERIAL:					23,64

SERVICO	FONTE	UNID	COEFICIENTE	PREÇO UNITÁRIO	TOTAL
88256 AZULEJISTA OU LADRILHISTA COM ENCARGOS	SINAPI	H	0,64000000	7,60	4,86
88316 SERVENTE COM ENCARGOS COMPLEMENTARES	SINAPI	H	0,26000000	4,56	1,19
TOTAL SERVIÇO:					6,05

RELATÓRIO ANALÍTICO - COMPOSIÇÕES AUXILIARES

 <small>Divisão de Engenharia, Arquitetura e Cidade</small>	OBRA: Reforma do Prédio Sede da Promotoria de Tabatinga 2018		DATA : 01/10/2018		L.S. Hora: 87,51%	
	CLIENTE: Procuradoria Geral de Justiça do Estado do Amazonas		BDI : 28,35%		L.S. Mês: 49,69%	
	UNIDADES: 198.91m ²		FONTE		VERSÃO	REF.
	VALOR POR UNIDADE: R\$ 498,99		CPOS	174	COM DESONERAÇÃO	11/2018
		ORSE		2018/09	11/2018	
		SBC		2018/09 - Manaus	09/2018	
		SICRO		2016/11 COM DESONERAÇÃO	03/2017	
		SICRO		2018/05 COM DESONERAÇÃO	09/2018	
		SINAPI		2018/09 COM DESONERAÇÃO	10/2018	
		COMPOSIÇÕES PRÓPRIAS				

88256 - AZULEJISTA OU LADRILHISTA COM ENCARGOS COMPLEMENTARES (H)

GERAL		FONTE	UNID	COEFICIENTE	PREÇO UNITÁRIO	TOTAL
00037370	ALIMENTACAO - HORISTA (COLETADO CAIXA)	SINAPI	H	0,00000000	2,83	0,00
00037371	TRANSPORTE - HORISTA (COLETADO CAIXA)	SINAPI	H	0,00000000	1,04	0,00
00037372	EXAMES - HORISTA (COLETADO CAIXA)	SINAPI	H	0,00000000	0,37	0,00
00037373	SEGURO - HORISTA (COLETADO CAIXA)	SINAPI	H	0,00000000	0,02	0,00
TOTAL GERAL:						0,00

MAO DE OBRA		FONTE	UNID	COEFICIENTE	PREÇO UNITÁRIO	TOTAL
00004760	AZULEJISTA OU LADRILHISTA	SINAPI	H	1,00000000	7,60	7,60
TOTAL MAO DE OBRA:						7,60

SERVICO		FONTE	UNID	COEFICIENTE	PREÇO UNITÁRIO	TOTAL
88236	FERRAMENTAS (ENCARGOS COMPLEMENTARES) - HORISTA	SINAPI	H	0,00000000	0,41	0,00
88237	EPI (ENCARGOS COMPLEMENTARES) - HORISTA	SINAPI	H	0,00000000	0,00	0,00
95324	CURSO DE CAPACITAÇÃO PARA AZULEJISTA OU LADRILHISTA (ENCARGOS COMPLEMENTARES) - HORISTA	SINAPI	H	0,00000000	0,09	0,00
TOTAL SERVICO:						0,00

95324 - CURSO DE CAPACITAÇÃO PARA AZULEJISTA OU LADRILHISTA (ENCARGOS COMPLEMENTARES) - HORISTA (H)

MAO DE OBRA		FONTE	UNID	COEFICIENTE	PREÇO UNITÁRIO	TOTAL
00004760	AZULEJISTA OU LADRILHISTA	SINAPI	H	0,01190000	7,60	0,09
TOTAL MAO DE OBRA:						0,09

87247 - REVESTIMENTO CERÂMICO PARA PISO COM PLACAS TIPO ESMALTADA EXTRA DE DIMENSÕES 35X35 CM APLICADA EM AMBIENTES DE ÁREA ENTRE 5 M2 E 10 M2. AF_06/2014 (M2)

MATERIAL		FONTE	UNID	COEFICIENTE	PREÇO UNITÁRIO	TOTAL
00001287	PISO EM CERAMICA ESMALTADA EXTRA, PEI MAIOR OU IGUAL A 4, FORMATO MENOR OU IGUAL A 2025 CM2	SINAPI	M2	1,06000000	17,45	18,50
00001381	ARGAMASSA COLANTE AC I PARA CERAMICAS	SINAPI	KG	4,86000000	0,75	3,65
00034357	REJUNTE COLORIDO, CIMENTICIO	SINAPI	KG	0,24000000	4,77	1,14
TOTAL MATERIAL:						23,29

SERVICO		FONTE	UNID	COEFICIENTE	PREÇO UNITÁRIO	TOTAL
88256	AZULEJISTA OU LADRILHISTA COM ENCARGOS	SINAPI	H	0,43000000	7,60	3,27
88316	SERVENTE COM ENCARGOS COMPLEMENTARES	SINAPI	H	0,20000000	4,56	0,91
TOTAL SERVICO:						4,18

87248 - REVESTIMENTO CERÂMICO PARA PISO COM PLACAS TIPO ESMALTADA EXTRA DE DIMENSÕES 35X35 CM APLICADA EM AMBIENTES DE ÁREA MAIOR QUE 10 M2. AF_06/2014 (M2)

MATERIAL		FONTE	UNID	COEFICIENTE	PREÇO UNITÁRIO	TOTAL
00001287	PISO EM CERAMICA ESMALTADA EXTRA, PEI MAIOR OU IGUAL A 4, FORMATO MENOR OU IGUAL A 2025 CM2	SINAPI	M2	1,06000000	17,45	18,50
00001381	ARGAMASSA COLANTE AC I PARA CERAMICAS	SINAPI	KG	4,86000000	0,75	3,65

RELATÓRIO ANALÍTICO - COMPOSIÇÕES AUXILIARES

 <small>Divisão de Engenharia, Arquitetura e Cálculo</small>	OBRA:		Reforma do Prédio Sede da Promotoria de Tabatinga 2018		DATA : 01/10/2018		L.S. Hora: 87,51%		
	CLIENTE:		Procuradoria Geral de Justiça do Estado do Amazonas		BDI : 28,35%		L.S. Mês: 49,69%		
	UNIDADES:		198.91m ²		FONTE		VERSÃO		REF.
	VALOR POR UNIDADE:		R\$ 498,99		CPOS	174 COM DESONERAÇÃO		11/2018	
					ORSE	2018/09		11/2018	
				SBC	2018/09 - Manaus		09/2018		
				SICRO	2016/11 COM DESONERAÇÃO		03/2017		
				SICRO	2018/05 COM DESONERAÇÃO		09/2018		
				SINAPI	2018/09 COM DESONERAÇÃO		10/2018		
				COMPOSIÇÕES PRÓPRIAS					

00034357 REJUNTE COLORIDO, CIMENTICIO SINAPI KG 0,24000000 4,77 1,14
TOTAL MATERIAL: 23,29

SERVICO	FONTE	UNID	COEFICIENTE	PREÇO UNITÁRIO	TOTAL
88256 AZULEJISTA OU LADRILHISTA COM ENCARGOS	SINAPI	H	0,24000000	7,60	1,82
88316 SERVENTE COM ENCARGOS COMPLEMENTARES	SINAPI	H	0,15000000	4,56	0,68
TOTAL SERVICOS:					2,50

89173 - (COMPOSIÇÃO REPRESENTATIVA) DO SERVIÇO DE EMBOÇO/MASSA ÚNICA, APLICADO MANUALMENTE, TRAÇO 1:2:8, EM BETONEIRA DE 400L, PAREDES INTERNAS, COM EXECUÇÃO DE TALISCAS, EDIFICAÇÃO HABITACIONAL UNIFAMILIAR (CASAS) E EDIFICAÇÃO PÚBLICA PADRÃO. AF 12/2014 (M2)

SERVICO	FONTE	UNID	COEFICIENTE	PREÇO UNITÁRIO	TOTAL
87527 EMBOÇO, PARA RECEBIMENTO DE CERÂMICA, EM ARGAMASSA TRAÇO 1:2:8, PREPARO MECÂNICO COM BETONEIRA 400L, APLICADO MANUALMENTE EM FACES INTERNAS DE PAREDES, PARA AMBIENTE COM ÁREA MENOR QUE 5M2, ESPESSURA DE 20MM, COM EXECUÇÃO DE TALISCAS. AF_06/2014	SINAPI	M2	0,11210000	24,01	2,69
87529 MASSA ÚNICA, PARA RECEBIMENTO DE PINTURA, EM ARGAMASSA TRAÇO 1:2:8, PREPARO MECÂNICO COM BETONEIRA 400L, APLICADA MANUALMENTE EM FACES INTERNAS DE PAREDES, ESPESSURA DE 20MM, COM EXECUÇÃO DE TALISCAS. AF_06/2014	SINAPI	M2	0,73390000	23,14	16,98
87531 EMBOÇO, PARA RECEBIMENTO DE CERÂMICA, EM ARGAMASSA TRAÇO 1:2:8, PREPARO MECÂNICO COM BETONEIRA 400L, APLICADO MANUALMENTE EM FACES INTERNAS DE PAREDES, PARA AMBIENTE COM ÁREA ENTRE 5M2 E 10M2, ESPESSURA DE 20MM, COM EXECUÇÃO DE TALISCAS. AF_06/2014	SINAPI	M2	0,15400000	22,83	3,52
TOTAL SERVICOS:					23,19

87527 - EMBOÇO, PARA RECEBIMENTO DE CERÂMICA, EM ARGAMASSA TRAÇO 1:2:8, PREPARO MECÂNICO COM BETONEIRA 400L, APLICADO MANUALMENTE EM FACES INTERNAS DE PAREDES, PARA AMBIENTE COM ÁREA MENOR QUE 5M2, ESPESSURA DE 20MM, COM EXECUÇÃO DE TALISCAS. AF 06/2014 (M2)

SERVICO	FONTE	UNID	COEFICIENTE	PREÇO UNITÁRIO	TOTAL
87292 ARGAMASSA TRAÇO 1:2:8 (CIMENTO, CAL E AREIA MÉDIA) PARA EMBOÇO/MASSA ÚNICA/ASSENTAMENTO DE ALVENARIA DE VEDAÇÃO, PREPARO MECÂNICO COM BETONEIRA 400 L. AF_06/2014	SINAPI	M3	0,03760000	516,84	19,43
88309 PEDREIRO COM ENCARGOS COMPLEMENTARES	SINAPI	H	0,58000000	6,24	3,62
88316 SERVENTE COM ENCARGOS COMPLEMENTARES	SINAPI	H	0,21100000	4,56	0,96
TOTAL SERVICOS:					24,01

87529 - MASSA ÚNICA, PARA RECEBIMENTO DE PINTURA, EM ARGAMASSA TRAÇO 1:2:8, PREPARO MECÂNICO COM BETONEIRA 400L, APLICADA MANUALMENTE EM FACES INTERNAS DE PAREDES, ESPESSURA DE 20MM, COM EXECUÇÃO DE TALISCAS. AF_06/2014 (M2)

SERVICO	FONTE	UNID	COEFICIENTE	PREÇO UNITÁRIO	TOTAL
87292 ARGAMASSA TRAÇO 1:2:8 (CIMENTO, CAL E AREIA MÉDIA) PARA EMBOÇO/MASSA ÚNICA/ASSENTAMENTO DE ALVENARIA DE VEDAÇÃO, PREPARO MECÂNICO COM BETONEIRA 400 L. AF_06/2014	SINAPI	M3	0,03760000	516,84	19,43
88309 PEDREIRO COM ENCARGOS COMPLEMENTARES	SINAPI	H	0,47000000	6,24	2,93
88316 SERVENTE COM ENCARGOS COMPLEMENTARES	SINAPI	H	0,17100000	4,56	0,78
TOTAL SERVICOS:					23,14

RELATÓRIO ANALÍTICO - COMPOSIÇÕES AUXILIARES

 <small>Divisão de Engenharia, Arquitetura e Cidade</small>	OBRA: Reforma do Prédio Sede da Promotoria de Tabatinga 2018		DATA : 01/10/2018		L.S. Hora: 87,51%	
	CLIENTE: Procuradoria Geral de Justiça do Estado do Amazonas		BDI : 28,35%		L.S. Mês: 49,69%	
	UNIDADES: 198.91m ²		FONTE		VERSÃO	REF.
	VALOR POR UNIDADE: R\$ 498,99		CPOS		174 COM DESONERAÇÃO	11/2018
			ORSE		2018/09	11/2018
		SBC		2018/09 - Manaus	09/2018	
		SICRO		2016/11 COM DESONERAÇÃO	03/2017	
		SICRO		2018/05 COM DESONERAÇÃO	09/2018	
		SINAPI		2018/09 COM DESONERAÇÃO	10/2018	
		COMPOSIÇÕES PRÓPRIAS				

87531 - EMBOÇO, PARA RECEBIMENTO DE CERÂMICA, EM ARGAMASSA TRAÇO 1:2:8, PREPARO MECÂNICO COM BETONEIRA 400L, APLICADO MANUALMENTE EM FACES INTERNAS DE PAREDES, PARA AMBIENTE COM ÁREA ENTRE 5M2 E 10M2, ESPESSURA DE 20MM, COM EXECUÇÃO DE TALISCAS. AF_06/2014 (M2)

SERVICO	FONTE	UNID	COEFICIENTE	PREÇO UNITÁRIO	TOTAL
87292 ARGAMASSA TRAÇO 1:2:8 (CIMENTO, CAL E AREIA MÉDIA) PARA EMBOÇO/MASSA ÚNICA/ASSENTAMENTO DE ALVENARIA DE VEDAÇÃO, PREPARO MECÂNICO COM BETONEIRA 400 L. AF_06/2014	SINAPI	M3	0,03760000	516,84	19,43
88309 PEDREIRO COM ENCARGOS COMPLEMENTARES	SINAPI	H	0,43000000	6,24	2,68
88316 SERVENTE COM ENCARGOS COMPLEMENTARES	SINAPI	H	0,15800000	4,56	0,72
TOTAL SERVICOS:					22,83

89482 - CAIXA SIFONADA, PVC, DN 100 X 100 X 50 MM, FORNECIDA E INSTALADA EM RAMAIS DE ENCAMINHAMENTO DE ÁGUA PLUVIAL. AF_12/2014 (UN)

MATERIAL	FONTE	UNID	COEFICIENTE	PREÇO UNITÁRIO	TOTAL
0000122 ADESIVO PLASTICO PARA PVC, FRASCO COM 850 GR	SINAPI	UN	0,01480000	40,65	0,60
00005103 CAIXA SIFONADA PVC, 100 X 100 X 50 MM, COM GRELHA REDONDA BRANCA	SINAPI	UN	1,00000000	10,09	10,09
00020078 PASTA LUBRIFICANTE PARA TUBOS E CONEXOES COM JUNTA ELASTICA (USO EM PVC, ACO, POLIETILENO E OUTROS) (DE *400* G)	SINAPI	UN	0,02000000	14,88	0,30
00020083 SOLUCAO LIMPADORA PARA PVC, FRASCO COM 1000 CM3	SINAPI	UN	0,02250000	35,30	0,79
00020085 ANEL BORRACHA, DN 50 MM, PARA TUBO SERIE REFORCADA ESGOTO PREDIAL	SINAPI	UN	1,00000000	0,75	0,75
00038383 LIXA D'AGUA EM FOLHA, GRAO 100	SINAPI	UN	0,03650000	1,37	0,05
TOTAL MATERIAL:					12,58

SERVICO	FONTE	UNID	COEFICIENTE	PREÇO UNITÁRIO	TOTAL
88248 AUXILIAR DE ENCANADOR OU BOMBEIRO HIDRÁULICO COM ENCARGOS COMPLEMENTARES	SINAPI	H	0,13500000	4,44	0,60
88267 ENCANADOR OU BOMBEIRO HIDRÁULICO COM ENCARGOS COMPLEMENTARES	SINAPI	H	0,13500000	6,27	0,85
TOTAL SERVICOS:					1,45

89711 - TUBO PVC, SERIE NORMAL, ESGOTO PREDIAL, DN 40 MM, FORNECIDO E INSTALADO EM RAMAL DE DESCARGA OU RAMAL DE ESGOTO SANITÁRIO. AF_12/2014 (M)

MATERIAL	FONTE	UNID	COEFICIENTE	PREÇO UNITÁRIO	TOTAL
00009835 TUBO PVC SERIE NORMAL, DN 40 MM, PARA ESGOTO PREDIAL (NBR 5688)	SINAPI	M	1,05000000	2,57	2,70
00038383 LIXA D'AGUA EM FOLHA, GRAO 100	SINAPI	UN	0,10000000	1,37	0,14
TOTAL MATERIAL:					2,84

SERVICO	FONTE	UNID	COEFICIENTE	PREÇO UNITÁRIO	TOTAL
88248 AUXILIAR DE ENCANADOR OU BOMBEIRO HIDRÁULICO COM ENCARGOS COMPLEMENTARES	SINAPI	H	0,30000000	4,44	1,33
88267 ENCANADOR OU BOMBEIRO HIDRÁULICO COM ENCARGOS COMPLEMENTARES	SINAPI	H	0,30000000	6,27	1,88
TOTAL SERVICOS:					3,21

89712 - TUBO PVC, SERIE NORMAL, ESGOTO PREDIAL, DN 50 MM, FORNECIDO E INSTALADO EM RAMAL DE DESCARGA OU RAMAL DE ESGOTO SANITÁRIO. AF_12/2014 (M)

RELATÓRIO ANALÍTICO - COMPOSIÇÕES AUXILIARES

 <small>Divisão de Engenharia, Arquitetura e Cidade</small>	OBRA: Reforma do Prédio Sede da Promotora de Tabatinga 2018		DATA : 01/10/2018		L.S. Hora: 87,51%	
	CLIENTE: Procuradoria Geral de Justiça do Estado do Amazonas		BDI : 28,35%		L.S. Mês: 49,69%	
	UNIDADES: 198.91m ²		FONTES		VERSÃO	REF.
	VALOR POR UNIDADE: R\$ 498,99		CPOS	174 COM DESONERAÇÃO		11/2018
		ORSE	2018/09		11/2018	
		SBC	2018/09 - Manaus		09/2018	
		SICRO	2016/11 COM DESONERAÇÃO		03/2017	
		SICRO	2018/05 COM DESONERAÇÃO		09/2018	
		SINAPI	2018/09 COM DESONERAÇÃO		10/2018	
		COMPOSIÇÕES PRÓPRIAS				

MATERIAL	FONTES	UNID	COEFICIENTE	PREÇO UNITÁRIO	TOTAL
00000122 ADESIVO PLASTICO PARA PVC, FRASCO COM 850 GR	SINAPI	UN	0,01080000	40,65	0,44
00009838 TUBO PVC SERIE NORMAL, DN 50 MM, PARA ESGOTO PREDIAL (NBR 5688)	SINAPI	M	1,05000000	4,41	4,63
00020083 SOLUCAO LIMPADORA PARA PVC, FRASCO COM 1000 CM3	SINAPI	UN	0,01630000	35,30	0,58
00038383 LIXA D'AGUA EM FOLHA, GRAO 100	SINAPI	UN	0,12700000	1,37	0,17
TOTAL MATERIAL:					5,82

SERVICO	FONTES	UNID	COEFICIENTE	PREÇO UNITÁRIO	TOTAL
88248 AUXILIAR DE ENCANADOR OU BOMBEIRO HIDRÁULICO COM ENCARGOS COMPLEMENTARES	SINAPI	H	0,38000000	4,44	1,69
88267 ENCANADOR OU BOMBEIRO HIDRÁULICO COM ENCARGOS COMPLEMENTARES	SINAPI	H	0,38000000	6,27	2,38
TOTAL SERVICOS:					4,07

89714 - TUBO PVC, SERIE NORMAL, ESGOTO PREDIAL, DN 100 MM, FORNECIDO E INSTALADO EM RAMAL DE DESCARGA OU RAMAL DE ESGOTO SANITÁRIO. AF_12/2014 (M)

MATERIAL	FONTES	UNID	COEFICIENTE	PREÇO UNITÁRIO	TOTAL
00000122 ADESIVO PLASTICO PARA PVC, FRASCO COM 850 GR	SINAPI	UN	0,03630000	40,65	1,48
00009836 TUBO PVC SERIE NORMAL, DN 100 MM, PARA ESGOTO PREDIAL (NBR 5688)	SINAPI	M	1,05000000	6,78	7,12
00020083 SOLUCAO LIMPADORA PARA PVC, FRASCO COM 1000 CM3	SINAPI	UN	0,05930000	35,30	2,09
00038383 LIXA D'AGUA EM FOLHA, GRAO 100	SINAPI	UN	0,24700000	1,37	0,34
TOTAL MATERIAL:					11,03

SERVICO	FONTES	UNID	COEFICIENTE	PREÇO UNITÁRIO	TOTAL
88248 AUXILIAR DE ENCANADOR OU BOMBEIRO HIDRÁULICO COM ENCARGOS COMPLEMENTARES	SINAPI	H	0,74000000	4,44	3,29
88267 ENCANADOR OU BOMBEIRO HIDRÁULICO COM ENCARGOS COMPLEMENTARES	SINAPI	H	0,74000000	6,27	4,64
TOTAL SERVICOS:					7,93

89724 - JOELHO 90 GRAUS, PVC, SERIE NORMAL, ESGOTO PREDIAL, DN 40 MM, JUNTA SOLDÁVEL, FORNECIDO E INSTALADO EM RAMAL DE DESCARGA OU RAMAL DE ESGOTO SANITÁRIO. AF_12/2014 (UN)

MATERIAL	FONTES	UNID	COEFICIENTE	PREÇO UNITÁRIO	TOTAL
00000122 ADESIVO PLASTICO PARA PVC, FRASCO COM 850 GR	SINAPI	UN	0,00990000	40,65	0,40
00003517 JOELHO PVC, SOLDAVEL, BB, 90 GRAUS, DN 40 MM, PARA ESGOTO PREDIAL	SINAPI	UN	1,00000000	1,00	1,00
00020083 SOLUCAO LIMPADORA PARA PVC, FRASCO COM 1000 CM3	SINAPI	UN	0,01500000	35,30	0,53
00038383 LIXA D'AGUA EM FOLHA, GRAO 100	SINAPI	UN	0,02100000	1,37	0,03
TOTAL MATERIAL:					1,96

SERVICO	FONTES	UNID	COEFICIENTE	PREÇO UNITÁRIO	TOTAL
88248 AUXILIAR DE ENCANADOR OU BOMBEIRO HIDRÁULICO COM ENCARGOS COMPLEMENTARES	SINAPI	H	0,10000000	4,44	0,44
88267 ENCANADOR OU BOMBEIRO HIDRÁULICO COM ENCARGOS COMPLEMENTARES	SINAPI	H	0,10000000	6,27	0,63
TOTAL SERVICOS:					1,07

RELATÓRIO ANALÍTICO - COMPOSIÇÕES AUXILIARES

 <small>Divisão de Engenharia, Arquitetura e Cálculo</small>	OBRA: Reforma do Prédio Sede da Promotoria de Tabatinga 2018		DATA : 01/10/2018		L.S. Hora: 87,51%	
	CLIENTE: Procuradoria Geral de Justiça do Estado do Amazonas		BDI : 28,35%		L.S. Mês: 49,69%	
	UNIDADES: 198.91m ²		FONTE		VERSÃO	REF.
	VALOR POR UNIDADE: R\$ 498,99		CPOS	174 COM DESONERAÇÃO		11/2018
		ORSE	2018/09		11/2018	
		SBC	2018/09 - Manaus		09/2018	
		SICRO	2016/11 COM DESONERAÇÃO		03/2017	
		SICRO	2018/05 COM DESONERAÇÃO		09/2018	
		SINAPI	2018/09 COM DESONERAÇÃO		10/2018	
		COMPOSIÇÕES PRÓPRIAS				

89726 - JOELHO 45 GRAUS, PVC, SERIE NORMAL, ESGOTO PREDIAL, DN 40 MM, JUNTA SOLDÁVEL, FORNECIDO E INSTALADO EM RAMAL DE DESCARGA OU RAMAL DE ESGOTO SANITÁRIO. AF_12/2014 (UN)

MATERIAL	FONTE	UNID	COEFICIENTE	PREÇO UNITÁRIO	TOTAL
00000122 ADESIVO PLASTICO PARA PVC, FRASCO COM 850 GR	SINAPI	UN	0,00990000	40,65	0,40
00003516 JOELHO PVC, SOLDAVEL, BB, 45 GRAUS, DN 40 MM, PARA ESGOTO PREDIAL	SINAPI	UN	1,00000000	1,64	1,64
00020083 SOLUCAO LIMPADORA PARA PVC, FRASCO COM 1000 CM3	SINAPI	UN	0,01500000	35,30	0,53
00038383 LIXA D'AGUA EM FOLHA, GRAO 100	SINAPI	UN	0,02100000	1,37	0,03
TOTAL MATERIAL:					2,60

SERVICO	FONTE	UNID	COEFICIENTE	PREÇO UNITÁRIO	TOTAL
88248 AUXILIAR DE ENCANADOR OU BOMBEIRO HIDRÁULICO COM ENCARGOS COMPLEMENTARES	SINAPI	H	0,10000000	4,44	0,44
88267 ENCANADOR OU BOMBEIRO HIDRÁULICO COM ENCARGOS COMPLEMENTARES	SINAPI	H	0,10000000	6,27	0,63
TOTAL SERVICIO:					1,07

89731 - JOELHO 90 GRAUS, PVC, SERIE NORMAL, ESGOTO PREDIAL, DN 50 MM, JUNTA ELÁSTICA, FORNECIDO E INSTALADO EM RAMAL DE DESCARGA OU RAMAL DE ESGOTO SANITÁRIO. AF_12/2014 (UN)

MATERIAL	FONTE	UNID	COEFICIENTE	PREÇO UNITÁRIO	TOTAL
00000296 ANEL BORRACHA PARA TUBO ESGOTO PREDIAL DN 50 MM (NBR 5688)	SINAPI	UN	1,00000000	0,84	0,84
00003526 JOELHO PVC, SOLDAVEL, PB, 90 GRAUS, DN 50 MM, PARA ESGOTO PREDIAL	SINAPI	UN	1,00000000	1,54	1,54
00020078 PASTA LUBRIFICANTE PARA TUBOS E CONEXOES COM JUNTA ELASTICA (USO EM PVC, ACO, POLIETILENO E OUTROS) (DE *400* G)	SINAPI	UN	0,02000000	14,88	0,30
TOTAL MATERIAL:					2,68

SERVICO	FONTE	UNID	COEFICIENTE	PREÇO UNITÁRIO	TOTAL
88248 AUXILIAR DE ENCANADOR OU BOMBEIRO HIDRÁULICO COM ENCARGOS COMPLEMENTARES	SINAPI	H	0,13000000	4,44	0,58
88267 ENCANADOR OU BOMBEIRO HIDRÁULICO COM ENCARGOS COMPLEMENTARES	SINAPI	H	0,13000000	6,27	0,82
TOTAL SERVICIO:					1,40

89748 - CURVA CURTA 90 GRAUS, PVC, SERIE NORMAL, ESGOTO PREDIAL, DN 100 MM, JUNTA ELÁSTICA, FORNECIDO E INSTALADO EM RAMAL DE DESCARGA OU RAMAL DE ESGOTO SANITÁRIO. AF_12/2014 (UN)

MATERIAL	FONTE	UNID	COEFICIENTE	PREÇO UNITÁRIO	TOTAL
00000301 ANEL BORRACHA PARA TUBO ESGOTO PREDIAL, DN 100 MM (NBR 5688)	SINAPI	UN	1,00000000	1,50	1,50
00001966 CURVA PVC CURTA 90 GRAUS, 100 MM, PARA ESGOTO PREDIAL	SINAPI	UN	1,00000000	15,56	15,56
00020078 PASTA LUBRIFICANTE PARA TUBOS E CONEXOES COM JUNTA ELASTICA (USO EM PVC, ACO, POLIETILENO E OUTROS) (DE *400* G)	SINAPI	UN	0,04600000	14,88	0,68
TOTAL MATERIAL:					17,74

SERVICO	FONTE	UNID	COEFICIENTE	PREÇO UNITÁRIO	TOTAL
88248 AUXILIAR DE ENCANADOR OU BOMBEIRO HIDRÁULICO COM ENCARGOS COMPLEMENTARES	SINAPI	H	0,25000000	4,44	1,11
88267 ENCANADOR OU BOMBEIRO HIDRÁULICO COM ENCARGOS COMPLEMENTARES	SINAPI	H	0,25000000	6,27	1,57
TOTAL SERVICIO:					2,68

RELATÓRIO ANALÍTICO - COMPOSIÇÕES AUXILIARES

 <small>Divisão de Engenharia, Arquitetura e Cálculo</small>	OBRA: Reforma do Prédio Sede da Promotoria de Tabatinga 2018		DATA : 01/10/2018		L.S. Hora: 87,51%	
	CLIENTE: Procuradoria Geral de Justiça do Estado do Amazonas		BDI : 28,35%		L.S. Mês: 49,69%	
	UNIDADES: 198.91m ²		FONTE		VERSÃO	REF.
	VALOR POR UNIDADE: R\$ 498,99		CPOS	174 COM DESONERAÇÃO		11/2018
			ORSE	2018/09		11/2018
		SBC	2018/09 - Manaus		09/2018	
		SICRO	2016/11 COM DESONERAÇÃO		03/2017	
		SICRO	2018/05 COM DESONERAÇÃO		09/2018	
		SINAPI	2018/09 COM DESONERAÇÃO		10/2018	
		COMPOSIÇÕES PRÓPRIAS				

89784 - TE, PVC, SERIE NORMAL, ESGOTO PREDIAL, DN 50 X 50 MM, JUNTA ELÁSTICA, FORNECIDO E INSTALADO EM RAMAL DE DESCARGA OU RAMAL DE ESGOTO SANITÁRIO. AF_12/2014 (UN)

MATERIAL	FONTE	UNID	COEFICIENTE	PREÇO UNITÁRIO	TOTAL
00000296 ANEL BORRACHA PARA TUBO ESGOTO PREDIAL DN 50 MM (NBR 5688)	SINAPI	UN	2,00000000	0,84	1,68
00007097 TE SANITARIO, PVC, DN 50 X 50 MM, SERIE NORMAL, PARA ESGOTO PREDIAL	SINAPI	UN	1,00000000	4,33	4,33
00020078 PASTA LUBRIFICANTE PARA TUBOS E CONEXOES COM JUNTA ELASTICA (USO EM PVC, ACO, POLIETILENO E OUTROS) (DE *400* G)	SINAPI	UN	0,04000000	14,88	0,60
TOTAL MATERIAL:					6,61

SERVICO	FONTE	UNID	COEFICIENTE	PREÇO UNITÁRIO	TOTAL
88248 AUXILIAR DE ENCANADOR OU BOMBEIRO HIDRÁULICO COM ENCARGOS COMPLEMENTARES	SINAPI	H	0,17000000	4,44	0,75
88267 ENCANADOR OU BOMBEIRO HIDRÁULICO COM ENCARGOS COMPLEMENTARES	SINAPI	H	0,17000000	6,27	1,07
TOTAL SERVICOS:					1,82

89796 - TE, PVC, SERIE NORMAL, ESGOTO PREDIAL, DN 100 X 100 MM, JUNTA ELÁSTICA, FORNECIDO E INSTALADO EM RAMAL DE DESCARGA OU RAMAL DE ESGOTO SANITÁRIO. AF_12/2014 (UN)

MATERIAL	FONTE	UNID	COEFICIENTE	PREÇO UNITÁRIO	TOTAL
00000301 ANEL BORRACHA PARA TUBO ESGOTO PREDIAL, DN 100 MM (NBR 5688)	SINAPI	UN	2,00000000	1,50	3,00
00007091 TE SANITARIO, PVC, DN 100 X 100 MM, SERIE NORMAL, PARA ESGOTO PREDIAL	SINAPI	UN	1,00000000	9,75	9,75
00020078 PASTA LUBRIFICANTE PARA TUBOS E CONEXOES COM JUNTA ELASTICA (USO EM PVC, ACO, POLIETILENO E OUTROS) (DE *400* G)	SINAPI	UN	0,09200000	14,88	1,37
TOTAL MATERIAL:					14,12

SERVICO	FONTE	UNID	COEFICIENTE	PREÇO UNITÁRIO	TOTAL
88248 AUXILIAR DE ENCANADOR OU BOMBEIRO HIDRÁULICO COM ENCARGOS COMPLEMENTARES	SINAPI	H	0,33000000	4,44	1,47
88267 ENCANADOR OU BOMBEIRO HIDRÁULICO COM ENCARGOS COMPLEMENTARES	SINAPI	H	0,33000000	6,27	2,07
TOTAL SERVICOS:					3,54

89957 - PONTO DE CONSUMO TERMINAL DE ÁGUA FRIA (SUBRAMAL) COM TUBULAÇÃO DE PVC, DN 25 MM, INSTALADO EM RAMAL DE ÁGUA, INCLUSOS RASGO E CHUMBAMENTO EM ALVENARIA. AF_12/2014 (UN)

SERVICO	FONTE	UNID	COEFICIENTE	PREÇO UNITÁRIO	TOTAL
89356 TUBO, PVC, SOLDÁVEL, DN 25MM, INSTALADO EM RAMAL OU SUB-RAMAL DE ÁGUA - FORNECIMENTO E INSTALAÇÃO. AF_12/2014	SINAPI	M	2,14000000	6,70	14,34
89362 JOELHO 90 GRAUS, PVC, SOLDÁVEL, DN 25MM, INSTALADO EM RAMAL OU SUB-RAMAL DE ÁGUA - FORNECIMENTO E INSTALAÇÃO. AF_12/2014	SINAPI	UN	1,18000000	2,74	3,23
89366 JOELHO 90 GRAUS COM BUCHA DE LATÃO, PVC, SOLDÁVEL, DN 25MM, X 3/4 INSTALADO EM RAMAL OU SUB-RAMAL DE ÁGUA - FORNECIMENTO E INSTALAÇÃO. AF_12/2014	SINAPI	UN	1,00000000	6,79	6,79
89395 TE, PVC, SOLDÁVEL, DN 25MM, INSTALADO EM RAMAL OU SUB-RAMAL DE ÁGUA - FORNECIMENTO E INSTALAÇÃO. AF_12/2014	SINAPI	UN	0,89000000	3,94	3,51
90443 RASGO EM ALVENARIA PARA RAMAIS/ DISTRIBUIÇÃO COM DIAMETROS MENORES OU IGUAIS A 40 MM. AF_05/2015	SINAPI	M	2,14000000	3,13	6,70
90466 CHUMBAMENTO LINEAR EM ALVENARIA PARA RAMAIS/DISTRIBUIÇÃO COM DIÁMETROS MENORES OU IGUAIS A	SINAPI	M	2,14000000	3,74	8,00

RELATÓRIO ANALÍTICO - COMPOSIÇÕES AUXILIARES

 Direção de Engenharia, Arquitetura e Cálculo	OBRA: Reforma do Prédio Sede da Promotora de Tabatinga 2018		DATA : 01/10/2018		L.S. Hora: 87,51%	
	CLIENTE: Procuradoria Geral de Justiça do Estado do Amazonas		BDI : 28,35%		L.S. Mês: 49,69%	
	UNIDADES: 198.91m ²		FONTE		VERSÃO	REF.
	VALOR POR UNIDADE: R\$ 498,99		CPOS	174	COM DESONERAÇÃO	11/2018
			ORSE		2018/09	11/2018
		SBC		2018/09 - Manaus	09/2018	
		SICRO		2016/11 COM DESONERAÇÃO	03/2017	
		SICRO		2018/05 COM DESONERAÇÃO	09/2018	
		SINAPI		2018/09 COM DESONERAÇÃO	10/2018	
		COMPOSIÇÕES PRÓPRIAS				

90466 MM. AF_05/2015

TOTAL SERVIÇO: 42,57

89356 - TUBO, PVC, SOLDÁVEL, DN 25MM, INSTALADO EM RAMAL OU SUB-RAMAL DE ÁGUA - FORNECIMENTO E INSTALAÇÃO. AF_12/2014 (M)

MATERIAL	FONTE	UNID	COEFICIENTE	PREÇO UNITÁRIO	TOTAL
00009868 TUBO PVC, SOLDAVEL, DN 25 MM, AGUA FRIA (NBR-5648)	SINAPI	M	1,06100000	2,43	2,58
00038383 LIXA D'AGUA EM FOLHA, GRAO 100	SINAPI	UN	0,12300000	1,37	0,17
TOTAL MATERIAL:					2,75

SERVICO	FONTE	UNID	COEFICIENTE	PREÇO UNITÁRIO	TOTAL
88248 AUXILIAR DE ENCANADOR OU BOMBEIRO HIDRÁULICO COM ENCARGOS COMPLEMENTARES	SINAPI	H	0,36900000	4,44	1,64
88267 ENCANADOR OU BOMBEIRO HIDRÁULICO COM ENCARGOS COMPLEMENTARES	SINAPI	H	0,36900000	6,27	2,31
TOTAL SERVIÇO:					3,95

89362 - JOELHO 90 GRAUS, PVC, SOLDÁVEL, DN 25MM, INSTALADO EM RAMAL OU SUB-RAMAL DE ÁGUA - FORNECIMENTO E INSTALAÇÃO. AF_12/2014 (UN)

MATERIAL	FONTE	UNID	COEFICIENTE	PREÇO UNITÁRIO	TOTAL
00000122 ADESIVO PLASTICO PARA PVC, FRASCO COM 850 GR	SINAPI	UN	0,00700000	40,65	0,28
00003529 JOELHO PVC, SOLDAVEL, 90 GRAUS, 25 MM, PARA AGUA FRIA PREDIAL	SINAPI	UN	1,00000000	0,50	0,50
00020083 SOLUCAO LIMPADORA PARA PVC, FRASCO COM 1000 CM3	SINAPI	UN	0,00800000	35,30	0,28
00038383 LIXA D'AGUA EM FOLHA, GRAO 100	SINAPI	UN	0,05000000	1,37	0,07
TOTAL MATERIAL:					1,13

SERVICO	FONTE	UNID	COEFICIENTE	PREÇO UNITÁRIO	TOTAL
88248 AUXILIAR DE ENCANADOR OU BOMBEIRO HIDRÁULICO COM ENCARGOS COMPLEMENTARES	SINAPI	H	0,15000000	4,44	0,67
88267 ENCANADOR OU BOMBEIRO HIDRÁULICO COM ENCARGOS COMPLEMENTARES	SINAPI	H	0,15000000	6,27	0,94
TOTAL SERVIÇO:					1,61

89366 - JOELHO 90 GRAUS COM BUCHA DE LATÃO, PVC, SOLDÁVEL, DN 25MM, X 3/4 INSTALADO EM RAMAL OU SUB-RAMAL DE ÁGUA - FORNECIMENTO E INSTALAÇÃO. AF_12/2014 (UN)

MATERIAL	FONTE	UNID	COEFICIENTE	PREÇO UNITÁRIO	TOTAL
00000122 ADESIVO PLASTICO PARA PVC, FRASCO COM 850 GR	SINAPI	UN	0,00700000	40,65	0,28
00003524 JOELHO PVC, SOLDAVEL, COM BUCHA DE LATAO, 90 GRAUS, 25 MM X 3/4", PARA AGUA FRIA PREDIAL	SINAPI	UN	1,00000000	4,55	4,55
00020083 SOLUCAO LIMPADORA PARA PVC, FRASCO COM 1000 CM3	SINAPI	UN	0,00800000	35,30	0,28
00038383 LIXA D'AGUA EM FOLHA, GRAO 100	SINAPI	UN	0,05000000	1,37	0,07
TOTAL MATERIAL:					5,18

SERVICO	FONTE	UNID	COEFICIENTE	PREÇO UNITÁRIO	TOTAL
88248 AUXILIAR DE ENCANADOR OU BOMBEIRO HIDRÁULICO COM ENCARGOS COMPLEMENTARES	SINAPI	H	0,15000000	4,44	0,67
88267 ENCANADOR OU BOMBEIRO HIDRÁULICO COM ENCARGOS COMPLEMENTARES	SINAPI	H	0,15000000	6,27	0,94

RELATÓRIO ANALÍTICO - COMPOSIÇÕES AUXILIARES

 <small>Divisão de Engenharia, Arquitetura e Cálculo</small>	OBRA: Reforma do Prédio Sede da Promotoria de Tabatinga 2018		DATA : 01/10/2018		L.S. Hora: 87,51%	
	CLIENTE: Procuradoria Geral de Justiça do Estado do Amazonas		BDI : 28,35%		L.S. Mês: 49,69%	
	UNIDADES: 198.91m ²		FONTE		VERSÃO	REF.
	VALOR POR UNIDADE: R\$ 498,99		CPOS		174 COM DESONERAÇÃO	11/2018
		ORSE		2018/09	11/2018	
		SBC		2018/09 - Manaus	09/2018	
		SICRO		2016/11 COM DESONERAÇÃO	03/2017	
		SICRO		2018/05 COM DESONERAÇÃO	09/2018	
		SINAPI		2018/09 COM DESONERAÇÃO	10/2018	
		COMPOSIÇÕES PRÓPRIAS				

TOTAL SERVIÇO: 1,61

89395 - TE, PVC, SOLDÁVEL, DN 25MM, INSTALADO EM RAMAL OU SUB-RAMAL DE ÁGUA - FORNECIMENTO E INSTALAÇÃO. AF_12/2014 (UN)

MATERIAL	FONTE	UNID	COEFICIENTE	PREÇO UNITÁRIO	TOTAL
00000122 ADESIVO PLASTICO PARA PVC, FRASCO COM 850 GR	SINAPI	UN	0,01100000	40,65	0,45
00007139 TE SOLDAVEL, PVC, 90 GRAUS, 25 MM, PARA AGUA FRIA PREDIAL (NBR 5648)	SINAPI	UN	1,00000000	0,83	0,83
00020083 SOLUCAO LIMPADORA PARA PVC, FRASCO COM 1000 CM3	SINAPI	UN	0,01200000	35,30	0,42
00038383 LIXA D'AGUA EM FOLHA, GRAO 100	SINAPI	UN	0,07500000	1,37	0,10
TOTAL MATERIAL:					1,80

SERVICO	FONTE	UNID	COEFICIENTE	PREÇO UNITÁRIO	TOTAL
88248 AUXILIAR DE ENCANADOR OU BOMBEIRO HIDRÁULICO COM ENCARGOS COMPLEMENTARES	SINAPI	H	0,20000000	4,44	0,89
88267 ENCANADOR OU BOMBEIRO HIDRÁULICO COM ENCARGOS COMPLEMENTARES	SINAPI	H	0,20000000	6,27	1,25
TOTAL SERVIÇO:					2,14

90443 - RASGO EM ALVENARIA PARA RAMAIS/ DISTRIBUIÇÃO COM DIAMETROS MENORES OU IGUAIS A 40 MM. AF_05/2015 (M)

SERVICO	FONTE	UNID	COEFICIENTE	PREÇO UNITÁRIO	TOTAL
88248 AUXILIAR DE ENCANADOR OU BOMBEIRO HIDRÁULICO COM ENCARGOS COMPLEMENTARES	SINAPI	H	0,07000000	4,44	0,31
88267 ENCANADOR OU BOMBEIRO HIDRÁULICO COM ENCARGOS COMPLEMENTARES	SINAPI	H	0,44900000	6,27	2,82
TOTAL SERVIÇO:					3,13

90466 - CHUMBAMENTO LINEAR EM ALVENARIA PARA RAMAIS/DISTRIBUIÇÃO COM DIÂMETROS MENORES OU IGUAIS A 40 MM. AF_05/2015 (M)

SERVICO	FONTE	UNID	COEFICIENTE	PREÇO UNITÁRIO	TOTAL
88248 AUXILIAR DE ENCANADOR OU BOMBEIRO HIDRÁULICO COM ENCARGOS COMPLEMENTARES	SINAPI	H	0,05500000	4,44	0,24
88267 ENCANADOR OU BOMBEIRO HIDRÁULICO COM ENCARGOS COMPLEMENTARES	SINAPI	H	0,39100000	6,27	2,45
88629 ARGAMASSA TRAÇO 1:3 (CIMENTO E AREIA MÉDIA), PREPARO MANUAL. AF_08/2014	SINAPI	M3	0,00300000	350,91	1,05
TOTAL SERVIÇO:					3,74

90820 - PORTA DE MADEIRA PARA PINTURA, SEMI-OCA (LEVE OU MÉDIA), 60X210CM, ESPESSURA DE 3,5CM, INCLUSO DOBRADIÇAS - FORNECIMENTO E INSTALAÇÃO. AF_08/2015 (UN)

MATERIAL	FONTE	UNID	COEFICIENTE	PREÇO UNITÁRIO	TOTAL
00002432 DOBRADICA EM ACO/FERRO, 3 1/2" X 3", E= 1,9 A 2 MM, COM ANEL, CROMADO OU ZINCADO, TAMPA BOLA, COM PARAFUSOS	SINAPI	UN	3,00000000	33,74	101,22
00010553 PORTA DE MADEIRA, FOLHA MEDIA (NBR 15930) DE 60 X 210 CM, E = 35 MM, NUCLEO SARRAFEADO, CAPA LISA EM HDF, ACABAMENTO EM PRIMER PARA PINTURA	SINAPI	UN	1,00000000	136,36	136,36
00011055 PARAFUSO ROSCA SOBERBA ZINCADO CABECA CHATA FENDA SIMPLES 3,5 X 25 MM (1 ")	SINAPI	UN	19,80000000	0,06	1,19

RELATÓRIO ANALÍTICO - COMPOSIÇÕES AUXILIARES

 <small>Divisão de Engenharia, Arquitetura e Cálculo</small>	OBRA: Reforma do Prédio Sede da Promotoria de Tabatinga 2018		DATA : 01/10/2018		L.S. Hora: 87,51%	
	CLIENTE: Procuradoria Geral de Justiça do Estado do Amazonas		BDI : 28,35%		L.S. Mês: 49,69%	
	UNIDADES: 198.91m ²		FONTE		VERSÃO	REF.
	VALOR POR UNIDADE: R\$ 498,99		CPOS	174 COM DESONERAÇÃO		11/2018
		ORSE	2018/09		11/2018	
		SBC	2018/09 - Manaus		09/2018	
		SICRO	2016/11 COM DESONERAÇÃO		03/2017	
		SICRO	2018/05 COM DESONERAÇÃO		09/2018	
		SINAPI	2018/09 COM DESONERAÇÃO		10/2018	
		COMPOSIÇÕES PRÓPRIAS				

TOTAL MATERIAL: 238,77

SERVICO	FONTE	UNID	COEFICIENTE	PREÇO UNITÁRIO	TOTAL
88261 CARPINTEIRO DE ESQUADRIA COM ENCARGOS	SINAPI	H	1,28200000	8,32	10,67
88316 SERVENTE COM ENCARGOS COMPLEMENTARES	SINAPI	H	0,64100000	4,56	2,92
TOTAL SERVICOS:					13,59

90822 - PORTA DE MADEIRA PARA PINTURA, SEMI-OCA (LEVE OU MÉDIA), 80X210CM, ESPESSURA DE 3,5CM, INCLUSO DOBRADIÇAS - FORNECIMENTO E INSTALAÇÃO. AF_08/2015 (UN)

MATERIAL	FONTE	UNID	COEFICIENTE	PREÇO UNITÁRIO	TOTAL
00002432 DOBRADICA EM ACO/FERRO, 3 1/2" X 3", E= 1,9 A 2 MM, COM ANEL, CROMADO OU ZINCADO, TAMPABOLA, COM PARAFUSOS	SINAPI	UN	3,00000000	33,74	101,22
00010555 PORTA DE MADEIRA, FOLHA MEDIA (NBR 15930) DE 80 X 210 CM, E = 35 MM, NUCLEO SARRAFEADO, CAPA LISA EM HDF, ACABAMENTO EM PRIMER PARA PINTURA	SINAPI	UN	1,00000000	147,08	147,08
00011055 PARAFUSO ROSCA SOBERBA ZINCADO CABECA CHATA FENDA SIMPLES 3,5 X 25 MM (1 ")	SINAPI	UN	19,80000000	0,06	1,19
TOTAL MATERIAL:					249,49

SERVICO	FONTE	UNID	COEFICIENTE	PREÇO UNITÁRIO	TOTAL
88261 CARPINTEIRO DE ESQUADRIA COM ENCARGOS	SINAPI	H	1,54600000	8,32	12,86
88316 SERVENTE COM ENCARGOS COMPLEMENTARES	SINAPI	H	0,77300000	4,56	3,52
TOTAL SERVICOS:					16,38

91928 - CABO DE COBRE FLEXÍVEL ISOLADO, 4 MM², ANTI-CHAMA 450/750 V, PARA CIRCUITOS TERMINAIS - FORNECIMENTO E INSTALAÇÃO. AF_12/2015 (M)

MATERIAL	FONTE	UNID	COEFICIENTE	PREÇO UNITÁRIO	TOTAL
00000981 CABO DE COBRE, FLEXIVEL, CLASSE 4 OU 5, ISOLACAO EM PVC/A, ANTICHAMA BWF-B, 1 CONDUTOR, 450/750 V, SECAO NOMINAL 4 MM2	SINAPI	M	1,19000000	1,76	2,09
00021127 FITA ISOLANTE ADESIVA ANTICHAMA, USO ATE 750 V, EM ROLO DE 19 MM X 5 M	SINAPI	UN	0,00900000	2,26	0,02
TOTAL MATERIAL:					2,11

SERVICO	FONTE	UNID	COEFICIENTE	PREÇO UNITÁRIO	TOTAL
88247 AUXILIAR DE ELETRICISTA COM ENCARGOS COMPLEMENTARES	SINAPI	H	0,04000000	5,26	0,21
88264 ELETRICISTA COM ENCARGOS COMPLEMENTARES	SINAPI	H	0,04000000	7,48	0,30
TOTAL SERVICOS:					0,51

91945 - SUPORTE PARAFUSADO COM PLACA DE ENCAIXE 4" X 2" ALTO (2,00 M DO PISO) PARA PONTO ELÉTRICO - FORNECIMENTO E INSTALAÇÃO. AF_12/2015 (UN)

MATERIAL	FONTE	UNID	COEFICIENTE	PREÇO UNITÁRIO	TOTAL
00038094 ESPELHO / PLACA DE 3 POSTOS 4" X 2", PARA INSTALACAO DE TOMADAS E INTERRUPTORES	SINAPI	UN	1,00000000	1,91	1,91
00038099 SUPORTE DE FIXACAO PARA ESPELHO / PLACA 4" X 2", PARA 3 MODULOS, PARA INSTALACAO DE TOMADAS E INTERRUPTORES (SOMENTE SUPORTE)	SINAPI	UN	1,00000000	0,99	0,99
TOTAL MATERIAL:					2,90

SERVICO	FONTE	UNID	COEFICIENTE	PREÇO UNITÁRIO	TOTAL
---------	-------	------	-------------	----------------	-------

RELATÓRIO ANALÍTICO - COMPOSIÇÕES AUXILIARES

 <small>Divisão de Engenharia, Arquitetura e Cálculo</small>	OBRA: Reforma do Prédio Sede da Promotora de Tabatinga 2018		DATA : 01/10/2018		L.S. Hora: 87,51%	
	CLIENTE: Procuradoria Geral de Justiça do Estado do Amazonas		BDI : 28,35%		L.S. Mês: 49,69%	
	UNIDADES: 198.91m ²		FONTE		VERSÃO	REF.
	VALOR POR UNIDADE: R\$ 498,99		CPOS		174 COM DESONERAÇÃO	11/2018
			ORSE		2018/09	11/2018
		SBC		2018/09 - Manaus	09/2018	
		SICRO		2016/11 COM DESONERAÇÃO	03/2017	
		SICRO		2018/05 COM DESONERAÇÃO	09/2018	
		SINAPI		2018/09 COM DESONERAÇÃO	10/2018	
		COMPOSIÇÕES PRÓPRIAS				

88264	ELETRICISTA COM ENCARGOS COMPLEMENTARES	SINAPI	H	0,18200000	7,48	1,36
TOTAL SERVIÇO:						1,36

92008 - TOMADA BAIXA DE EMBUTIR (2 MÓDULOS), 2P+T 10 A, INCLUINDO SUPORTE E PLACA - FORNECIMENTO E INSTALAÇÃO. AF_12/2015 (UN)

SERVICO	FONTE	UNID	COEFICIENTE	PREÇO UNITÁRIO	TOTAL
91946 SUPORTE PARAFUSADO COM PLACA DE ENCAIXE 4" X 2" MÉDIO (1,30 M DO PISO) PARA PONTO ELÉTRICO - FORNECIMENTO E INSTALAÇÃO. AF_12/2015	SINAPI	UN	1,00000000	3,83	3,83
92006 TOMADA BAIXA DE EMBUTIR (2 MÓDULOS), 2P+T 10 A, SEM SUPORTE E SEM PLACA - FORNECIMENTO E INSTALAÇÃO. AF_12/2015	SINAPI	UN	1,00000000	15,51	15,51
TOTAL SERVIÇO:					19,34

92006 - TOMADA BAIXA DE EMBUTIR (2 MÓDULOS), 2P+T 10 A, SEM SUPORTE E SEM PLACA - FORNECIMENTO E INSTALAÇÃO. AF_12/2015 (UN)

MATERIAL	FONTE	UNID	COEFICIENTE	PREÇO UNITÁRIO	TOTAL
00038101 TOMADA 2P+T 10A, 250V (APENAS MODULO)	SINAPI	UN	2,00000000	5,15	10,30
TOTAL MATERIAL:					10,30

SERVICO	FONTE	UNID	COEFICIENTE	PREÇO UNITÁRIO	TOTAL
88247 AUXILIAR DE ELETRICISTA COM ENCARGOS COMPLEMENTARES	SINAPI	H	0,40900000	5,26	2,15
88264 ELETRICISTA COM ENCARGOS COMPLEMENTARES	SINAPI	H	0,40900000	7,48	3,06
TOTAL SERVIÇO:					5,21

92023 - INTERRUPTOR SIMPLES (1 MÓDULO) COM 1 TOMADA DE EMBUTIR 2P+T 10 A, INCLUINDO SUPORTE E PLACA - FORNECIMENTO E INSTALAÇÃO. AF_12/2015 (UN)

SERVICO	FONTE	UNID	COEFICIENTE	PREÇO UNITÁRIO	TOTAL
91946 SUPORTE PARAFUSADO COM PLACA DE ENCAIXE 4" X 2" MÉDIO (1,30 M DO PISO) PARA PONTO ELÉTRICO - FORNECIMENTO E INSTALAÇÃO. AF_12/2015	SINAPI	UN	1,00000000	3,83	3,83
92022 INTERRUPTOR SIMPLES (1 MÓDULO) COM 1 TOMADA DE EMBUTIR 2P+T 10 A, SEM SUPORTE E SEM PLACA - FORNECIMENTO E INSTALAÇÃO. AF_12/2015	SINAPI	UN	1,00000000	15,68	15,68
TOTAL SERVIÇO:					19,51

92022 - INTERRUPTOR SIMPLES (1 MÓDULO) COM 1 TOMADA DE EMBUTIR 2P+T 10 A, SEM SUPORTE E SEM PLACA - FORNECIMENTO E INSTALAÇÃO. AF_12/2015 (UN)

MATERIAL	FONTE	UNID	COEFICIENTE	PREÇO UNITÁRIO	TOTAL
00038101 TOMADA 2P+T 10A, 250V (APENAS MODULO)	SINAPI	UN	1,00000000	5,15	5,15
00038112 INTERRUPTOR SIMPLES 10A, 250V (APENAS MODULO)	SINAPI	UN	1,00000000	4,52	4,52
TOTAL MATERIAL:					9,67

SERVICO	FONTE	UNID	COEFICIENTE	PREÇO UNITÁRIO	TOTAL
88247 AUXILIAR DE ELETRICISTA COM ENCARGOS COMPLEMENTARES	SINAPI	H	0,47200000	5,26	2,48
88264 ELETRICISTA COM ENCARGOS COMPLEMENTARES	SINAPI	H	0,47200000	7,48	3,53
TOTAL SERVIÇO:					6,01

RELATÓRIO ANALÍTICO - COMPOSIÇÕES AUXILIARES

 <small>Divisão de Engenharia, Arquitetura e Cálculo</small>	OBRA:		Reforma do Prédio Sede da Promotora de Tabatinga 2018		DATA : 01/10/2018		L.S. Hora: 87,51%		
	CLIENTE:		Procuradoria Geral de Justiça do Estado do Amazonas		BDI : 28,35%		L.S. Mês: 49,69%		
	UNIDADES:		198.91m ²		FONTES		VERSÃO		REF.
	VALOR POR UNIDADE:		R\$ 498,99		CPOS		174 COM DESONERAÇÃO		11/2018
					ORSE		2018/09		11/2018
				SBC		2018/09 - Manaus		09/2018	
				SICRO		2016/11 COM DESONERAÇÃO		03/2017	
				SICRO		2018/05 COM DESONERAÇÃO		09/2018	
				SINAPI		2018/09 COM DESONERAÇÃO		10/2018	
				COMPOSIÇÕES PRÓPRIAS					

93044 - LÂMPADA FLUORESCENTE COMPACTA 3U BRANCA 20 W, BASE E27 - FORNECIMENTO E INSTALAÇÃO (UN)

MATERIAL	DESCRIÇÃO	FONTE	UNID	COEFICIENTE	PREÇO UNITÁRIO	TOTAL
00038780	LAMPADA FLUORESCENTE COMPACTA 3U BRANCA 20 W, BASE E27 (127/220 V)	SINAPI	UN	1,00000000	8,60	8,60
TOTAL MATERIAL:						8,60

SERVICO	DESCRIÇÃO	FONTE	UNID	COEFICIENTE	PREÇO UNITÁRIO	TOTAL
88247	AUXILIAR DE ELETRICISTA COM ENCARGOS COMPLEMENTARES	SINAPI	H	0,10000000	5,26	0,53
TOTAL SERVICOS:						0,53

96985 - HASTE DE ATERRAMENTO 5/8 PARA SPDA - FORNECIMENTO E INSTALAÇÃO. AF_12/2017 (UN)

MATERIAL	DESCRIÇÃO	FONTE	UNID	COEFICIENTE	PREÇO UNITÁRIO	TOTAL
00003379	ITEM PROCESSO DE DESATIVACAO! HASTE DE ATERRAMENTO EM AÇO COM 3,00 M DE COMPRIMENTO E DN = 5/8", REVESTIDA COM BAIXA CAMADA DE COBRE, SEM CONECTOR	SINAPI	UN	1,00000000	34,75	34,75
TOTAL MATERIAL:						34,75

SERVICO	DESCRIÇÃO	FONTE	UNID	COEFICIENTE	PREÇO UNITÁRIO	TOTAL
88247	AUXILIAR DE ELETRICISTA COM ENCARGOS COMPLEMENTARES	SINAPI	H	0,25310000	5,26	1,33
88264	ELETRICISTA COM ENCARGOS COMPLEMENTARES	SINAPI	H	0,25310000	7,48	1,89
TOTAL SERVICOS:						3,22

97886 - CAIXA ENTERRADA ELÉTRICA RETANGULAR, EM ALVENARIA COM TIJOLOS CERÂMICOS MACIÇOS, FUNDO COM BRITA, DIMENSÕES INTERNAS: 0,3X0,3X0,3 M. AF_05/2018 (UN)

MATERIAL	DESCRIÇÃO	FONTE	UNID	COEFICIENTE	PREÇO UNITÁRIO	TOTAL
00007258	TIJOLO CERAMICO MACICO *5 X 10 X 20* CM	SINAPI	UN	48,75070000	0,30	14,63
TOTAL MATERIAL:						14,63

SERVICO	DESCRIÇÃO	FONTE	UNID	COEFICIENTE	PREÇO UNITÁRIO	TOTAL
87316	ARGAMASSA TRAÇO 1:4 (CIMENTO E AREIA GROSSA) PARA CHAPISCO CONVENCIONAL, PREPARO MECÂNICO COM BETONEIRA 400 L. AF_06/2014	SINAPI	M3	0,00040000	292,67	0,12
88309	PEDREIRO COM ENCARGOS COMPLEMENTARES	SINAPI	H	1,53620000	6,24	9,59
88316	SERVENTE COM ENCARGOS COMPLEMENTARES	SINAPI	H	1,53620000	4,56	7,01
88628	ARGAMASSA TRAÇO 1:3 (CIMENTO E AREIA MÉDIA), PREPARO MECÂNICO COM BETONEIRA 400 L. AF_08/2014	SINAPI	M3	0,02780000	340,48	9,47
94103	LASTRO DE VALA COM PREPARO DE FUNDO, LARGURA MENOR QUE 1,5 M, COM CAMADA DE BRITA, LANÇAMENTO MANUAL, EM LOCAL COM NÍVEL BAIXO DE INTERFERÊNCIA. AF_06/2016	SINAPI	M3	0,03600000	186,50	6,71
97734	PEÇA RETANGULAR PRÉ-MOLDADA, VOLUME DE CONCRETO DE 10 A 30 LITROS, TAXA DE AÇO APROXIMADA DE 30KG/M³. AF_01/2018	SINAPI	M3	0,01750000	1151,54	20,15
TOTAL SERVICOS:						53,05

87316 - ARGAMASSA TRAÇO 1:4 (CIMENTO E AREIA GROSSA) PARA CHAPISCO CONVENCIONAL, PREPARO MECÂNICO COM BETONEIRA 400 L. AF_06/2014 (M3)

RELATÓRIO ANALÍTICO - COMPOSIÇÕES AUXILIARES

 <small>Divisão de Engenharia, Arquitetura e Cálculo</small>	OBRA: Reforma do Prédio Sede da Promotoria de Tabatinga 2018		DATA : 01/10/2018		L.S. Hora: 87,51%	
	CLIENTE: Procuradoria Geral de Justiça do Estado do Amazonas		BDI : 28,35%		L.S. Mês: 49,69%	
	UNIDADES: 198.91m ²		FONTES		VERSÃO	REF.
	VALOR POR UNIDADE: R\$ 498,99		CPOS	174	COM DESONERAÇÃO	11/2018
			ORSE		2018/09	11/2018
		SBC		2018/09 - Manaus	09/2018	
		SICRO	2016/11	COM DESONERAÇÃO	03/2017	
		SICRO	2018/05	COM DESONERAÇÃO	09/2018	
		SINAPI	2018/09	COM DESONERAÇÃO	10/2018	
		COMPOSIÇÕES PRÓPRIAS				

MATERIAL	FONTES	UNID	COEFICIENTE	PREÇO UNITÁRIO	TOTAL
00000367 AREIA GROSSA - POSTO JAZIDA/FORNECEDOR (RETIRADO NA JAZIDA, SEM TRANSPORTE)	SINAPI	M3	1,13000000	55,50	62,72
00001379 CIMENTO PORTLAND COMPOSTO CP II-32	SINAPI	KG	325,58000000	0,59	192,09
TOTAL MATERIAL:					254,81

SERVICO	FONTES	UNID	COEFICIENTE	PREÇO UNITÁRIO	TOTAL
88377 OPERADOR DE BETONEIRA ESTACIONÁRIA/MISTURADOR COM ENCARGOS COMPLEMENTARES	SINAPI	H	4,57000000	7,81	35,69
88830 BETONEIRA CAPACIDADE NOMINAL DE 400 L, CAPACIDADE DE MISTURA 280 L, MOTOR ELÉTRICO TRIFÁSICO POTÊNCIA DE 2 CV, SEM CARREGADOR - CHP DIURNO. AF_10/2014	SINAPI	CHP	1,07000000	1,14	1,22
88831 BETONEIRA CAPACIDADE NOMINAL DE 400 L, CAPACIDADE DE MISTURA 280 L, MOTOR ELÉTRICO TRIFÁSICO POTÊNCIA DE 2 CV, SEM CARREGADOR - CHI DIURNO. AF_10/2014	SINAPI	CHI	3,50000000	0,27	0,95
TOTAL SERVICOS:					37,86

88628 - ARGAMASSA TRAÇO 1:3 (CIMENTO E AREIA MÉDIA), PREPARO MECÂNICO COM BETONEIRA 400 L. AF_08/2014 (M3)

MATERIAL	FONTES	UNID	COEFICIENTE	PREÇO UNITÁRIO	TOTAL
00000370 AREIA MEDIA - POSTO JAZIDA/FORNECEDOR (RETIRADO NA JAZIDA, SEM TRANSPORTE)	SINAPI	M3	1,15000000	45,00	51,75
00001379 CIMENTO PORTLAND COMPOSTO CP II-32	SINAPI	KG	441,51000000	0,59	260,49
TOTAL MATERIAL:					312,24

SERVICO	FONTES	UNID	COEFICIENTE	PREÇO UNITÁRIO	TOTAL
88377 OPERADOR DE BETONEIRA ESTACIONÁRIA/MISTURADOR COM ENCARGOS COMPLEMENTARES	SINAPI	H	3,41000000	7,81	26,63
88830 BETONEIRA CAPACIDADE NOMINAL DE 400 L, CAPACIDADE DE MISTURA 280 L, MOTOR ELÉTRICO TRIFÁSICO POTÊNCIA DE 2 CV, SEM CARREGADOR - CHP DIURNO. AF_10/2014	SINAPI	CHP	0,79000000	1,14	0,90
88831 BETONEIRA CAPACIDADE NOMINAL DE 400 L, CAPACIDADE DE MISTURA 280 L, MOTOR ELÉTRICO TRIFÁSICO POTÊNCIA DE 2 CV, SEM CARREGADOR - CHI DIURNO. AF_10/2014	SINAPI	CHI	2,62000000	0,27	0,71
TOTAL SERVICOS:					28,24

94103 - LASTRO DE VALA COM PREPARO DE FUNDO, LARGURA MENOR QUE 1,5 M, COM CAMADA DE BRITA, LANÇAMENTO MANUAL, EM LOCAL COM NÍVEL BAIXO DE INTERFERÊNCIA. AF_06/2016 (M3)

MATERIAL	FONTES	UNID	COEFICIENTE	PREÇO UNITÁRIO	TOTAL
00004720 PEDRA BRITADA N. 0, OU PEDRISCO (4,8 A 9,5 MM) POSTO PEDREIRA/FORNECEDOR, SEM FRETE	SINAPI	M3	1,10000000	137,59	151,35
TOTAL MATERIAL:					151,35

SERVICO	FONTES	UNID	COEFICIENTE	PREÇO UNITÁRIO	TOTAL
88309 PEDREIRO COM ENCARGOS COMPLEMENTARES	SINAPI	H	2,54600000	6,24	15,89
88316 SERVENTE COM ENCARGOS COMPLEMENTARES	SINAPI	H	3,81900000	4,56	17,41
91533 COMPACTADOR DE SOLOS DE PERCUSSÃO (SOQUETE) COM MOTOR A GASOLINA 4 TEMPOS, POTÊNCIA 4 CV - CHP DIURNO. AF_08/2015	SINAPI	CHP	0,06900000	15,58	1,08
91534 COMPACTADOR DE SOLOS DE PERCUSSÃO (SOQUETE) COM MOTOR A GASOLINA 4 TEMPOS, POTÊNCIA 4 CV - CHI DIURNO. AF_08/2015	SINAPI	CHI	0,06400000	11,96	0,77
TOTAL SERVICOS:					35,15

RELATÓRIO ANALÍTICO - COMPOSIÇÕES AUXILIARES

 <small>Divisão de Engenharia, Arquitetura e Cálculo</small>	OBRA: Reforma do Prédio Sede da Promotoria de Tabatinga 2018		DATA : 01/10/2018		L.S. Hora: 87,51%	
	CLIENTE: Procuradoria Geral de Justiça do Estado do Amazonas		BDI : 28,35%		L.S. Mês: 49,69%	
	UNIDADES: 198.91m ²		FONTE		VERSÃO	REF.
	VALOR POR UNIDADE: R\$ 498,99		CPOS	174 COM DESONERAÇÃO		11/2018
		ORSE	2018/09		11/2018	
		SBC	2018/09 - Manaus		09/2018	
		SICRO	2016/11 COM DESONERAÇÃO		03/2017	
		SICRO	2018/05 COM DESONERAÇÃO		09/2018	
		SINAPI	2018/09 COM DESONERAÇÃO		10/2018	
		COMPOSIÇÕES PRÓPRIAS				

91533 - COMPACTADOR DE SOLOS DE PERCUSSÃO (SOQUETE) COM MOTOR A GASOLINA 4 TEMPOS, POTÊNCIA 4 CV - CHP DIURNO. AF_08/2015 (CHP)

SERVICO	FONTE	UNID	COEFICIENTE	PREÇO UNITÁRIO	TOTAL
88297 OPERADOR DE MÁQUINAS E EQUIPAMENTOS COM ENCARGOS COMPLEMENTARES	SINAPI	H	1,00000000	11,12	11,12
91529 COMPACTADOR DE SOLOS DE PERCUSSÃO (SOQUETE) COM MOTOR A GASOLINA 4 TEMPOS, POTÊNCIA 4 CV - DEPRECIÇÃO. AF_08/2015	SINAPI	H	1,00000000	0,67	0,67
91530 COMPACTADOR DE SOLOS DE PERCUSSÃO (SOQUETE) COM MOTOR A GASOLINA 4 TEMPOS, POTÊNCIA 4 CV - JUROS.	SINAPI	H	1,00000000	0,17	0,17
91531 COMPACTADOR DE SOLOS DE PERCUSSÃO (SOQUETE) COM MOTOR A GASOLINA 4 TEMPOS, POTÊNCIA 4 CV - MANUTENÇÃO. AF_08/2015	SINAPI	H	1,00000000	0,84	0,84
91532 COMPACTADOR DE SOLOS DE PERCUSSÃO (SOQUETE) COM MOTOR A GASOLINA 4 TEMPOS, POTÊNCIA 4 CV - MATERIAIS NA OPERAÇÃO. AF_08/2015	SINAPI	H	1,00000000	2,78	2,78
TOTAL SERVIÇO:					15,58

91529 - COMPACTADOR DE SOLOS DE PERCUSSÃO (SOQUETE) COM MOTOR A GASOLINA 4 TEMPOS, POTÊNCIA 4 CV - DEPRECIÇÃO. AF_08/2015 (H)

MATERIAL	FONTE	UNID	COEFICIENTE	PREÇO UNITÁRIO	TOTAL
00013458 COMPACTADOR DE SOLOS DE PERCURSAO (SOQUETE) COM MOTOR A GASOLINA 4 TEMPOS DE 4 HP (4 CV)	SINAPI	UN	0,00005330	12636,65	0,67
TOTAL MATERIAL:					0,67

91530 - COMPACTADOR DE SOLOS DE PERCUSSÃO (SOQUETE) COM MOTOR A GASOLINA 4 TEMPOS, POTÊNCIA 4 CV - JUROS. AF_08/2015 (H)

MATERIAL	FONTE	UNID	COEFICIENTE	PREÇO UNITÁRIO	TOTAL
00013458 COMPACTADOR DE SOLOS DE PERCURSAO (SOQUETE) COM MOTOR A GASOLINA 4 TEMPOS DE 4 HP (4 CV)	SINAPI	UN	0,00001400	12636,65	0,18
TOTAL MATERIAL:					0,18

91531 - COMPACTADOR DE SOLOS DE PERCUSSÃO (SOQUETE) COM MOTOR A GASOLINA 4 TEMPOS, POTÊNCIA 4 CV - MANUTENÇÃO. AF_08/2015 (H)

MATERIAL	FONTE	UNID	COEFICIENTE	PREÇO UNITÁRIO	TOTAL
00013458 COMPACTADOR DE SOLOS DE PERCURSAO (SOQUETE) COM MOTOR A GASOLINA 4 TEMPOS DE 4 HP (4 CV)	SINAPI	UN	0,00006670	12636,65	0,84
TOTAL MATERIAL:					0,84

91532 - COMPACTADOR DE SOLOS DE PERCUSSÃO (SOQUETE) COM MOTOR A GASOLINA 4 TEMPOS, POTÊNCIA 4 CV - MATERIAIS NA OPERAÇÃO. AF_08/2015 (H)

MATERIAL	FONTE	UNID	COEFICIENTE	PREÇO UNITÁRIO	TOTAL
00004222 GASOLINA COMUM	SINAPI	L	0,59000000	4,72	2,78
TOTAL MATERIAL:					2,78

91534 - COMPACTADOR DE SOLOS DE PERCUSSÃO (SOQUETE) COM MOTOR A GASOLINA 4 TEMPOS, POTÊNCIA 4 CV - CHI DIURNO. AF_08/2015 (CHI)

SERVICO	FONTE	UNID	COEFICIENTE	PREÇO UNITÁRIO	TOTAL
---------	-------	------	-------------	----------------	-------

RELATÓRIO ANALÍTICO - COMPOSIÇÕES AUXILIARES

 <small>Divisão de Engenharia, Arquitetura e Cálculo</small>	OBRA:		Reforma do Prédio Sede da Promotoria de Tabatinga 2018		DATA : 01/10/2018		L.S. Hora: 87,51%		
	CLIENTE:		Procuradoria Geral de Justiça do Estado do Amazonas		BDI : 28,35%		L.S. Mês: 49,69%		
	UNIDADES:		198,91m ²		FONTE		VERSÃO		REF.
	VALOR POR UNIDADE:		R\$ 498,99		CPOS		174 COM DESONERAÇÃO		11/2018
				ORSE		2018/09		11/2018	
				SBC		2018/09 - Manaus		09/2018	
				SICRO		2016/11 COM DESONERAÇÃO		03/2017	
				SICRO		2018/05 COM DESONERAÇÃO		09/2018	
				SINAPI		2018/09 COM DESONERAÇÃO		10/2018	
				COMPOSIÇÕES PRÓPRIAS					

88297	OPERADOR DE MÁQUINAS E EQUIPAMENTOS COM ENCARGOS COMPLEMENTARES	SINAPI	H	1,00000000	11,12	11,12
91529	COMPACTADOR DE SOLOS DE PERCUSSÃO (SOQUETE) COM MOTOR A GASOLINA 4 TEMPOS, POTÊNCIA 4 CV - DEPRECIÇÃO. AF_08/2015	SINAPI	H	1,00000000	0,67	0,67
91530	COMPACTADOR DE SOLOS DE PERCUSSÃO (SOQUETE) COM MOTOR A GASOLINA 4 TEMPOS, POTÊNCIA 4 CV - JUROS.	SINAPI	H	1,00000000	0,17	0,17
TOTAL SERVIÇO:						11,96

97734 - PEÇA RETANGULAR PRÉ-MOLDADA, VOLUME DE CONCRETO DE 10 A 30 LITROS, TAXA DE AÇO APROXIMADA DE 30KG/M³. AF_01/2018 (M3)

MATERIAL	FONTE	UNID	COEFICIENTE	PREÇO UNITÁRIO	TOTAL
00001358 CHAPA DE MADEIRA COMPENSADA RESINADA PARA FORMA DE CONCRETO, DE *2,2 X 1,1* M, E = 17 MM	SINAPI	M2	1,94040000	42,35	82,18
00002692 DESMOLDANTE PROTETOR PARA FORMAS DE MADEIRA, DE BASE OLEOSA EMULSIONADA EM AGUA	SINAPI	L	0,08330000	6,14	0,51
00004517 SARRAFO DE MADEIRA NAO APARELHADA *2,5 X 7,5* CM (1 X 3 ") PINUS, MISTA OU EQUIVALENTE DA REGIAO	SINAPI	M	5,62830000	0,88	4,95
00020247 PREGO DE ACO POLIDO COM CABECA 15 X 15 (1 1/4 X 13)	SINAPI	KG	0,43650000	10,13	4,42
TOTAL MATERIAL:					92,06

SERVICIO	FONTE	UNID	COEFICIENTE	PREÇO UNITÁRIO	TOTAL
88239 AJUDANTE DE CARPINTEIRO COM ENCARGOS COMPLEMENTARES	SINAPI	H	1,19200000	4,87	5,81
88261 CARPINTEIRO DE ESQUADRIA COM ENCARGOS	SINAPI	H	5,96000000	8,32	49,59
88309 PEDREIRO COM ENCARGOS COMPLEMENTARES	SINAPI	H	31,54590000	6,24	196,85
88316 SERVENTE COM ENCARGOS COMPLEMENTARES	SINAPI	H	31,54590000	4,56	143,85
90586 VIBRADOR DE IMERSÃO, DIÂMETRO DE PONTEIRA 45MM, MOTOR ELÉTRICO TRIFÁSICO POTÊNCIA DE 2 CV - CHP DIURNO. AF_06/2015	SINAPI	CHP	6,63500000	1,16	7,70
90587 VIBRADOR DE IMERSÃO, DIÂMETRO DE PONTEIRA 45MM, MOTOR ELÉTRICO TRIFÁSICO POTÊNCIA DE 2 CV - CHI DIURNO. AF_06/2015	SINAPI	CHI	18,24620000	0,30	5,47
91692 SERRA CIRCULAR DE BANCADA COM MOTOR ELÉTRICO POTÊNCIA DE 5HP, COM COIFA PARA DISCO 10" - CHP DIURNO. AF_08/2015	SINAPI	CHP	0,48770000	12,91	6,30
91693 SERRA CIRCULAR DE BANCADA COM MOTOR ELÉTRICO POTÊNCIA DE 5HP, COM COIFA PARA DISCO 10" - CHI DIURNO. AF_08/2015	SINAPI	CHI	0,70430000	11,19	7,88
92783 ARMAÇÃO DE LAJE DE UMA ESTRUTURA CONVENCIONAL DE CONCRETO ARMADO EM UMA EDIFICAÇÃO TÉRREA OU SOBRADO UTILIZANDO AÇO CA-60 DE 4,2 MM - MONTAGEM. AF_12/2015	SINAPI	KG	27,89880000	8,38	233,79
94971 CONCRETO FCK = 25MPA, TRAÇO 1:2,3:2,7 (CIMENTO/ AREIA MÉDIA/ BRITA 1) - PREPARO MECÂNICO COM BETONEIRA 600 L. AF_07/2016	SINAPI	M3	1,20000000	335,20	402,24
TOTAL SERVIÇO:					1059,48

90586 - VIBRADOR DE IMERSÃO, DIÂMETRO DE PONTEIRA 45MM, MOTOR ELÉTRICO TRIFÁSICO POTÊNCIA DE 2 CV - CHP DIURNO. AF_06/2015 (CHP)

SERVICIO	FONTE	UNID	COEFICIENTE	PREÇO UNITÁRIO	TOTAL
90582 VIBRADOR DE IMERSÃO, DIÂMETRO DE PONTEIRA 45MM, MOTOR ELÉTRICO TRIFÁSICO POTÊNCIA DE 2 CV - DEPRECIÇÃO. AF_06/2015	SINAPI	H	1,00000000	0,25	0,25
90583 VIBRADOR DE IMERSÃO, DIÂMETRO DE PONTEIRA 45MM, MOTOR ELÉTRICO TRIFÁSICO POTÊNCIA DE 2 CV - JUROS. AF_06/2015	SINAPI	H	1,00000000	0,05	0,05
90584 VIBRADOR DE IMERSÃO, DIÂMETRO DE PONTEIRA 45MM, MOTOR ELÉTRICO TRIFÁSICO POTÊNCIA DE 2 CV - MANUTENÇÃO. AF_06/2015	SINAPI	H	1,00000000	0,20	0,20
90585 VIBRADOR DE IMERSÃO, DIÂMETRO DE PONTEIRA 45MM, MOTOR	SINAPI	H	1,00000000	0,66	0,66

RELATÓRIO ANALÍTICO - COMPOSIÇÕES AUXILIARES

 <small>Divisão de Engenharia, Arquitetura e Cálculo</small>	OBRA:		Reforma do Prédio Sede da Promotora de Tabatinga 2018		DATA : 01/10/2018		L.S. Hora: 87,51%		
	CLIENTE:		Procuradoria Geral de Justiça do Estado do Amazonas		BDI : 28,35%		L.S. Mês: 49,69%		
	UNIDADES:		198.91m ²		FONTES		VERSÃO		REF.
	VALOR POR UNIDADE:		R\$ 498,99		CPOS	174 COM DESONERAÇÃO		11/2018	
					ORSE	2018/09		11/2018	
				SBC	2018/09 - Manaus		09/2018		
				SICRO	2016/11 COM DESONERAÇÃO		03/2017		
				SICRO	2018/05 COM DESONERAÇÃO		09/2018		
				SINAPI	2018/09 COM DESONERAÇÃO		10/2018		
				COMPOSIÇÕES PRÓPRIAS					

90585 ELÉTRICO TRIFÁSICO POTÊNCIA DE 2 CV - MATERIAIS NA OPERAÇÃO. AF_06/2015

TOTAL SERVIÇO: 1,16

90582 - VIBRADOR DE IMERSÃO, DIÂMETRO DE PONTEIRA 45MM, MOTOR ELÉTRICO TRIFÁSICO POTÊNCIA DE 2 CV - DEPRECIÇÃO. AF_06/2015 (H)

MATERIAL	FONTE	UNID	COEFICIENTE	PREÇO UNITÁRIO	TOTAL
00013896 VIBRADOR DE IMERSAO, DIAMETRO DA PONTEIRA DE *45* MM, COM MOTOR ELETRICO TRIFASICO DE 2 HP (2 CV)	SINAPI	UN	0,00012800	2018,44	0,26
TOTAL MATERIAL:					0,26

90583 - VIBRADOR DE IMERSÃO, DIÂMETRO DE PONTEIRA 45MM, MOTOR ELÉTRICO TRIFÁSICO POTÊNCIA DE 2 CV - JUROS. AF_06/2015 (H)

MATERIAL	FONTE	UNID	COEFICIENTE	PREÇO UNITÁRIO	TOTAL
00013896 VIBRADOR DE IMERSAO, DIAMETRO DA PONTEIRA DE *45* MM, COM MOTOR ELETRICO TRIFASICO DE 2 HP (2 CV)	SINAPI	UN	0,00002880	2018,44	0,06
TOTAL MATERIAL:					0,06

90584 - VIBRADOR DE IMERSÃO, DIÂMETRO DE PONTEIRA 45MM, MOTOR ELÉTRICO TRIFÁSICO POTÊNCIA DE 2 CV - MANUTENÇÃO. AF_06/2015 (H)

MATERIAL	FONTE	UNID	COEFICIENTE	PREÇO UNITÁRIO	TOTAL
00013896 VIBRADOR DE IMERSAO, DIAMETRO DA PONTEIRA DE *45* MM, COM MOTOR ELETRICO TRIFASICO DE 2 HP (2 CV)	SINAPI	UN	0,00010000	2018,44	0,20
TOTAL MATERIAL:					0,20

90585 - VIBRADOR DE IMERSÃO, DIÂMETRO DE PONTEIRA 45MM, MOTOR ELÉTRICO TRIFÁSICO POTÊNCIA DE 2 CV - MATERIAIS NA OPERAÇÃO. AF_06/2015 (H)

MATERIAL	FONTE	UNID	COEFICIENTE	PREÇO UNITÁRIO	TOTAL
00002705 ENERGIA ELETRICA ATE 2000 KWH INDUSTRIAL, SEM DEMANDA	SINAPI	KW/H	1,25000000	0,53	0,66
TOTAL MATERIAL:					0,66

90587 - VIBRADOR DE IMERSÃO, DIÂMETRO DE PONTEIRA 45MM, MOTOR ELÉTRICO TRIFÁSICO POTÊNCIA DE 2 CV - CHI DIURNO. AF_06/2015 (CHI)

SERVIÇO	FONTE	UNID	COEFICIENTE	PREÇO UNITÁRIO	TOTAL
90582 VIBRADOR DE IMERSÃO, DIÂMETRO DE PONTEIRA 45MM, MOTOR ELÉTRICO TRIFÁSICO POTÊNCIA DE 2 CV - DEPRECIÇÃO. AF_06/2015	SINAPI	H	1,00000000	0,25	0,25
90583 VIBRADOR DE IMERSÃO, DIÂMETRO DE PONTEIRA 45MM, MOTOR ELÉTRICO TRIFÁSICO POTÊNCIA DE 2 CV - JUROS. AF_06/2015	SINAPI	H	1,00000000	0,05	0,05
TOTAL SERVIÇO:					0,30

92783 - ARMAÇÃO DE LAJE DE UMA ESTRUTURA CONVENCIONAL DE CONCRETO ARMADO EM UMA EDIFICAÇÃO TÉRREA OU SOBRADO UTILIZANDO AÇO CA-60 DE 4,2 MM - MONTAGEM. AF_12/2015 (KG)

MATERIAL	FONTE	UNID	COEFICIENTE	PREÇO UNITÁRIO	TOTAL
00000337 ARAME RECOZIDO 18 BWG, 1,25 MM (0,01 KG/M)	SINAPI	KG	0,02500000	9,50	0,24

RELATÓRIO ANALÍTICO - COMPOSIÇÕES AUXILIARES

 <small>Divisão de Engenharia, Arquitetura e Cálculo</small>	OBRA: Reforma do Prédio Sede da Promotoria de Tabatinga 2018		DATA : 01/10/2018		L.S. Hora: 87,51%	
	CLIENTE: Procuradoria Geral de Justiça do Estado do Amazonas		BDI : 28,35%		L.S. Mês: 49,69%	
	UNIDADES: 198.91m ²		FONTE		VERSÃO	REF.
	VALOR POR UNIDADE: R\$ 498,99		CPOS		174 COM DESONERAÇÃO	11/2018
		ORSE		2018/09	11/2018	
		SBC		2018/09 - Manaus	09/2018	
		SICRO		2016/11 COM DESONERAÇÃO	03/2017	
		SICRO		2018/05 COM DESONERAÇÃO	09/2018	
		SINAPI		2018/09 COM DESONERAÇÃO	10/2018	
		COMPOSIÇÕES PRÓPRIAS				

00039017	ESPACADOR / DISTANCIADOR CIRCULAR COM ENTRADA LATERAL, EM PLASTICO, PARA VERGALHAO *4,2 A 12,5* MM, COBRIMENTO 20 MM	SINAPI	UN	2,81600000	0,12	0,34
TOTAL MATERIAL:						0,58

SERVICO	FONTE	UNID	COEFICIENTE	PREÇO UNITÁRIO	TOTAL
88238 AJUDANTE DE ARMADOR COM ENCARGOS COMPLEMENTARES	SINAPI	H	0,03100000	4,35	0,13
88245 ARMADOR COM ENCARGOS COMPLEMENTARES	SINAPI	H	0,18960000	6,96	1,32
92799 CORTE E DOBRA DE AÇO CA-60, DIÂMETRO DE 4,2 MM, UTILIZADO EM LAJE. AF_12/2015	SINAPI	KG	1,00000000	6,35	6,35
TOTAL SERVICIO:					7,80

88238 - AJUDANTE DE ARMADOR COM ENCARGOS COMPLEMENTARES (H)

GERAL	FONTE	UNID	COEFICIENTE	PREÇO UNITÁRIO	TOTAL
00037370 ALIMENTACAO - HORISTA (COLETADO CAIXA)	SINAPI	H	0,00000000	2,83	0,00
00037371 TRANSPORTE - HORISTA (COLETADO CAIXA)	SINAPI	H	0,00000000	1,04	0,00
00037372 EXAMES - HORISTA (COLETADO CAIXA)	SINAPI	H	0,00000000	0,37	0,00
00037373 SEGURO - HORISTA (COLETADO CAIXA)	SINAPI	H	0,00000000	0,02	0,00
TOTAL GERAL:					0,00

MAO DE OBRA	FONTE	UNID	COEFICIENTE	PREÇO UNITÁRIO	TOTAL
00006114 AJUDANTE DE ARMADOR	SINAPI	H	1,00000000	4,35	4,35
TOTAL MAO DE OBRA:					4,35

SERVICO	FONTE	UNID	COEFICIENTE	PREÇO UNITÁRIO	TOTAL
88236 FERRAMENTAS (ENCARGOS COMPLEMENTARES) - HORISTA	SINAPI	H	0,00000000	0,41	0,00
88237 EPI (ENCARGOS COMPLEMENTARES) - HORISTA	SINAPI	H	0,00000000	0,00	0,00
95308 CURSO DE CAPACITAÇÃO PARA AJUDANTE DE ARMADOR (ENCARGOS COMPLEMENTARES) - HORISTA	SINAPI	H	0,00000000	0,04	0,00
TOTAL SERVICIO:					0,00

95308 - CURSO DE CAPACITAÇÃO PARA AJUDANTE DE ARMADOR (ENCARGOS COMPLEMENTARES) - HORISTA (H)

MAO DE OBRA	FONTE	UNID	COEFICIENTE	PREÇO UNITÁRIO	TOTAL
00006114 AJUDANTE DE ARMADOR	SINAPI	H	0,00930000	4,35	0,04
TOTAL MAO DE OBRA:					0,04

88245 - ARMADOR COM ENCARGOS COMPLEMENTARES (H)

GERAL	FONTE	UNID	COEFICIENTE	PREÇO UNITÁRIO	TOTAL
00037370 ALIMENTACAO - HORISTA (COLETADO CAIXA)	SINAPI	H	0,00000000	2,83	0,00
00037371 TRANSPORTE - HORISTA (COLETADO CAIXA)	SINAPI	H	0,00000000	1,04	0,00
00037372 EXAMES - HORISTA (COLETADO CAIXA)	SINAPI	H	0,00000000	0,37	0,00
00037373 SEGURO - HORISTA (COLETADO CAIXA)	SINAPI	H	0,00000000	0,02	0,00
TOTAL GERAL:					0,00

RELATÓRIO ANALÍTICO - COMPOSIÇÕES AUXILIARES

 <small>Divisão de Engenharia, Arquitetura e Cálculo</small>	OBRA: Reforma do Prédio Sede da Promotoria de Tabatinga 2018		DATA : 01/10/2018		L.S. Hora: 87,51%	
	CLIENTE: Procuradoria Geral de Justiça do Estado do Amazonas		BDI : 28,35%		L.S. Mês: 49,69%	
	UNIDADES: 198.91m ²		FONTE		VERSÃO	REF.
	VALOR POR UNIDADE: R\$ 498,99		CPOS	174	COM DESONERAÇÃO	11/2018
		ORSE		2018/09	11/2018	
		SBC		2018/09 - Manaus	09/2018	
		SICRO	2016/11	COM DESONERAÇÃO	03/2017	
		SICRO	2018/05	COM DESONERAÇÃO	09/2018	
		SINAPI	2018/09	COM DESONERAÇÃO	10/2018	
		COMPOSIÇÕES PRÓPRIAS				

MAO DE OBRA	FONTE	UNID	COEFICIENTE	PREÇO UNITÁRIO	TOTAL
00000378 ARMADOR	SINAPI	H	1,00000000	6,96	6,96
TOTAL MAO DE OBRA:					6,96

SERVICO	FONTE	UNID	COEFICIENTE	PREÇO UNITÁRIO	TOTAL
88236 FERRAMENTAS (ENCARGOS COMPLEMENTARES) - HORISTA	SINAPI	H	0,00000000	0,41	0,00
88237 EPI (ENCARGOS COMPLEMENTARES) - HORISTA	SINAPI	H	0,00000000	0,00	0,00
95314 CURSO DE CAPACITAÇÃO PARA ARMADOR (ENCARGOS COMPLEMENTARES) - HORISTA	SINAPI	H	0,00000000	0,06	0,00
TOTAL SERVICIO:					0,00

95314 - CURSO DE CAPACITAÇÃO PARA ARMADOR (ENCARGOS COMPLEMENTARES) - HORISTA (H)

MAO DE OBRA	FONTE	UNID	COEFICIENTE	PREÇO UNITÁRIO	TOTAL
00000378 ARMADOR	SINAPI	H	0,00930000	6,96	0,06
TOTAL MAO DE OBRA:					0,06

92799 - CORTE E DOBRA DE AÇO CA-60, DIÂMETRO DE 4,2 MM, UTILIZADO EM LAJE. AF_12/2015 (KG)

MATERIAL	FONTE	UNID	COEFICIENTE	PREÇO UNITÁRIO	TOTAL
00000036 ACO CA-60, 4,2 MM, VERGALHAO	SINAPI	KG	1,07000000	5,27	5,64
TOTAL MATERIAL:					5,64

SERVICO	FONTE	UNID	COEFICIENTE	PREÇO UNITÁRIO	TOTAL
88238 AJUDANTE DE ARMADOR COM ENCARGOS COMPLEMENTARES	SINAPI	H	0,01310000	4,35	0,06
88245 ARMADOR COM ENCARGOS COMPLEMENTARES	SINAPI	H	0,09330000	6,96	0,65
TOTAL SERVICIO:					0,71

94971 - CONCRETO FCK = 25MPA, TRAÇO 1:2,3:2,7 (CIMENTO/ AREIA MÉDIA/ BRITA 1) - PREPARO MECÂNICO COM BETONEIRA 600 L. AF_07/2016 (M3)

MATERIAL	FONTE	UNID	COEFICIENTE	PREÇO UNITÁRIO	TOTAL
00000370 AREIA MÉDIA - POSTO JAZIDA/FORNECEDOR (RETIRADO NA JAZIDA, SEM TRANSPORTE)	SINAPI	M3	0,75500000	45,00	33,98
00001379 CIMENTO PORTLAND COMPOSTO CP II-32	SINAPI	KG	364,94000000	0,59	215,31
00004721 PEDRA BRITADA N. 1 (9,5 a 19 MM) POSTO PEDREIRA/FORNECEDOR, SEM FRETE	SINAPI	M3	0,59700000	107,77	64,34
TOTAL MATERIAL:					313,63

SERVICO	FONTE	UNID	COEFICIENTE	PREÇO UNITÁRIO	TOTAL
88316 SERVENTE COM ENCARGOS COMPLEMENTARES	SINAPI	H	1,98000000	4,56	9,03
88377 OPERADOR DE BETONEIRA ESTACIONÁRIA/MISTURADOR COM ENCARGOS COMPLEMENTARES	SINAPI	H	1,25000000	7,81	9,76
89225 BETONEIRA CAPACIDADE NOMINAL DE 600 L, CAPACIDADE DE MISTURA 360 L, MOTOR ELÉTRICO TRIFÁSICO POTÊNCIA DE 4 CV, SEM CARREGADOR - CHP DIURNO. AF_11/2014	SINAPI	CHP	0,64000000	3,28	2,10
89226 BETONEIRA CAPACIDADE NOMINAL DE 600 L, CAPACIDADE DE MISTURA 360 L, MOTOR ELÉTRICO TRIFÁSICO POTÊNCIA DE 4 CV, SEM CARREGADOR - CHI DIURNO. AF_11/2014	SINAPI	CHI	0,61000000	1,11	0,68

RELATÓRIO ANALÍTICO - COMPOSIÇÕES AUXILIARES

 <small>Divisão de Engenharia, Arquitetura e Cálculo</small>	OBRA: Reforma do Prédio Sede da Promotoria de Tabatinga 2018		DATA : 01/10/2018		L.S. Hora: 87,51%	
	CLIENTE: Procuradoria Geral de Justiça do Estado do Amazonas		BDI : 28,35%		L.S. Mês: 49,69%	
	UNIDADES: 198.91m ²		FONTE		VERSÃO	REF.
	VALOR POR UNIDADE: R\$ 498,99		CPOS	174	COM DESONERAÇÃO	11/2018
		ORSE		2018/09	11/2018	
		SBC		2018/09 - Manaus	09/2018	
		SICRO		2016/11 COM DESONERAÇÃO	03/2017	
		SICRO		2018/05 COM DESONERAÇÃO	09/2018	
		SINAPI		2018/09 COM DESONERAÇÃO	10/2018	
		COMPOSIÇÕES PRÓPRIAS				

TOTAL SERVIÇO: 21,57

98283 - CABO TELEFÔNICO CCI-50 4 PARES, SEM BLINDAGEM, INSTALADO EM DISTRIBUIÇÃO DE EDIFICAÇÃO RESIDENCIAL - FORNECIMENTO E INSTALAÇÃO. AF_03/2018 (M)

MATERIAL	FONTE	UNID	COEFICIENTE	PREÇO UNITÁRIO	TOTAL
00011904 CABO TELEFONICO CCI 50, 4 PARES, USO INTERNO, SEM BLINDAGEM	SINAPI	M	1,05000000	1,13	1,19
TOTAL MATERIAL:					1,19

SERVIÇO	FONTE	UNID	COEFICIENTE	PREÇO UNITÁRIO	TOTAL
88247 AUXILIAR DE ELETRICISTA COM ENCARGOS COMPLEMENTARES	SINAPI	H	0,14610000	5,26	0,77
88264 ELETRICISTA COM ENCARGOS COMPLEMENTARES	SINAPI	H	0,14610000	7,48	1,09
TOTAL SERVIÇO:					1,86

98102 - CAIXA DE GORDURA SIMPLES, CIRCULAR, EM CONCRETO PRÉ-MOLDADO, DIÂMETRO INTERNO = 0,4 M, ALTURA INTERNA = 0,4 M. AF_05/2018 (UN)

MATERIAL	FONTE	UNID	COEFICIENTE	PREÇO UNITÁRIO	TOTAL
00011881 CAIXA GORDURA, SIMPLES, CONCRETO PRE MOLDADO, CIRCULAR, COM TAMPA, D = 40 CM	SINAPI	UN	1,00000000	73,94	73,94
TOTAL MATERIAL:					73,94

SERVIÇO	FONTE	UNID	COEFICIENTE	PREÇO UNITÁRIO	TOTAL
5678 RETROESCAVADEIRA SOBRE RODAS COM CARREGADEIRA, TRAÇÃO 4X4, POTÊNCIA LÍQ. 88 HP, CAÇAMBA CARREG. CAP. MÍN. 1 M3, CAÇAMBA RETRO CAP. 0,26 M3, PESO OPERACIONAL MÍN. 6.674 KG, PROFUNDIDADE ESCAVAÇÃO MÁX. 4,37 M - CHP DIURNO. AF_06/2014	SINAPI	CHP	0,01550000	90,31	1,40
5679 RETROESCAVADEIRA SOBRE RODAS COM CARREGADEIRA, TRAÇÃO 4X4, POTÊNCIA LÍQ. 88 HP, CAÇAMBA CARREG. CAP. MÍN. 1 M3, CAÇAMBA RETRO CAP. 0,26 M3, PESO OPERACIONAL MÍN. 6.674 KG, PROFUNDIDADE ESCAVAÇÃO MÁX. 4,37 M - CHI DIURNO. AF_06/2014	SINAPI	CHI	0,05210000	28,06	1,46
88309 PEDREIRO COM ENCARGOS COMPLEMENTARES	SINAPI	H	0,06420000	6,24	0,40
88316 SERVENTE COM ENCARGOS COMPLEMENTARES	SINAPI	H	0,06420000	4,56	0,29
94111 LASTRO DE VALA COM PREPARO DE FUNDO, LARGURA MENOR QUE 1,5 M, COM CAMADA DE AREIA, LANÇAMENTO MECANIZADO, EM LOCAL COM NÍVEL BAIXO DE INTERFERÊNCIA. AF_06/2016	SINAPI	M3	0,01920000	85,77	1,65
TOTAL SERVIÇO:					5,20

5678 - RETROESCAVADEIRA SOBRE RODAS COM CARREGADEIRA, TRAÇÃO 4X4, POTÊNCIA LÍQ. 88 HP, CAÇAMBA CARREG. CAP. MÍN. 1 M3, CAÇAMBA RETRO CAP. 0,26 M3, PESO OPERACIONAL MÍN. 6.674 KG, PROFUNDIDADE ESCAVAÇÃO MÁX. 4,37 M - CHP DIURNO. AF_06/2014 (CHP)

SERVIÇO	FONTE	UNID	COEFICIENTE	PREÇO UNITÁRIO	TOTAL
5664 RETROESCAVADEIRA SOBRE RODAS COM CARREGADEIRA, TRAÇÃO 4X4, POTÊNCIA LÍQ. 88 HP, CAÇAMBA CARREG. CAP. MÍN. 1 M3, CAÇAMBA RETRO CAP. 0,26 M3, PESO OPERACIONAL MÍN. 6.674 KG, PROFUNDIDADE ESCAVAÇÃO MÁX. 4,37 M - MANUTENÇÃO. AF_06/2014	SINAPI	H	1,00000000	17,05	17,05
53786 RETROESCAVADEIRA SOBRE RODAS COM CARREGADEIRA, TRAÇÃO 4X4, POTÊNCIA LÍQ. 88 HP, CAÇAMBA CARREG. CAP. MÍN. 1 M3, CAÇAMBA RETRO CAP. 0,26 M3, PESO OPERACIONAL MÍN. 6.674 KG, PROFUNDIDADE ESCAVAÇÃO MÁX. 4,37 M - MATERIAIS NA OPERAÇÃO. AF_06/2014	SINAPI	H	1,00000000	45,20	45,20
88294 OPERADOR DE ESCAVADEIRA COM ENCARGOS	SINAPI	H	1,00000000	10,92	10,92

RELATÓRIO ANALÍTICO - COMPOSIÇÕES AUXILIARES

 <small>Divisão de Engenharia, Arquitetura e Cálculo</small>	OBRA: Reforma do Prédio Sede da Promotoria de Tabatinga 2018		DATA : 01/10/2018		L.S. Hora: 87,51%	
	CLIENTE: Procuradoria Geral de Justiça do Estado do Amazonas		BDI : 28,35%		L.S. Mês: 49,69%	
	UNIDADES: 198.91m ²		FONTE		VERSÃO	REF.
	VALOR POR UNIDADE: R\$ 498,99		CPOS	174 COM DESONERAÇÃO		11/2018
		ORSE	2018/09		11/2018	
		SBC	2018/09 - Manaus		09/2018	
		SICRO	2016/11 COM DESONERAÇÃO		03/2017	
		SICRO	2018/05 COM DESONERAÇÃO		09/2018	
		SINAPI	2018/09 COM DESONERAÇÃO		10/2018	
		COMPOSIÇÕES PRÓPRIAS				

88857	RETROESCAVADEIRA SOBRE RODAS COM CARREGADEIRA, TRAÇÃO 4X4, POTÊNCIA LÍQ. 88 HP, CAÇAMBA CARREG. CAP. MÍN. 1 M3, CAÇAMBA RETRO CAP. 0,26 M3, PESO OPERACIONAL MÍN. 6.674 KG, PROFUNDIDADE ESCAVAÇÃO MÁX. 4,37 M - DEPRECIAÇÃO. AF_06/2014	SINAPI	H	1,00000000	13,64	13,64
88858	RETROESCAVADEIRA SOBRE RODAS COM CARREGADEIRA, TRAÇÃO 4X4, POTÊNCIA LÍQ. 88 HP, CAÇAMBA CARREG. CAP. MÍN. 1 M3, CAÇAMBA RETRO CAP. 0,26 M3, PESO OPERACIONAL MÍN. 6.674 KG, PROFUNDIDADE ESCAVAÇÃO MÁX. 4,37 M - JUROS. AF_06/2014	SINAPI	H	1,00000000	3,50	3,50

TOTAL SERVIÇO: 90,31

5664 - RETROESCAVADEIRA SOBRE RODAS COM CARREGADEIRA, TRAÇÃO 4X4, POTÊNCIA LÍQ. 88 HP, CAÇAMBA CARREG. CAP. MÍN. 1 M3, CAÇAMBA RETRO CAP. 0,26 M3, PESO OPERACIONAL MÍN. 6.674 KG, PROFUNDIDADE ESCAVAÇÃO MÁX. 4,37 M - MANUTENÇÃO. AF_06/2014 (H)

EQUIPAMENTO	FONTE	UNID	COEFICIENTE	PREÇO UNITÁRIO	TOTAL
00036531 RETROESCAVADEIRA SOBRE RODAS COM CARREGADEIRA, TRACAO 4 X 4, POTENCIA LIQUIDA 88 HP, PESO OPERACIONAL MINIMO DE 6674 KG, CAPACIDADE DA CARREGADEIRA DE 1,00 M3 E DA RETROESCAVADEIRA MINIMA DE 0,26 M3, PROFUNDIDADE DE ESCAVACAO MAXIMA DE 4,37 M	SINAPI	UN	0,00007000	243597,54	17,05

TOTAL EQUIPAMENTO: 17,05

53786 - RETROESCAVADEIRA SOBRE RODAS COM CARREGADEIRA, TRAÇÃO 4X4, POTÊNCIA LÍQ. 88 HP, CAÇAMBA CARREG. CAP. MÍN. 1 M3, CAÇAMBA RETRO CAP. 0,26 M3, PESO OPERACIONAL MÍN. 6.674 KG, PROFUNDIDADE ESCAVAÇÃO MÁX. 4,37 M - MATERIAIS NA OPERAÇÃO. AF 06/2014 (H)

MATERIAL	FONTE	UNID	COEFICIENTE	PREÇO UNITÁRIO	TOTAL
00004221 OLEO DIESEL COMBUSTIVEL COMUM	SINAPI	L	12,35000000	3,66	45,20

TOTAL MATERIAL: 45,20

88294 - OPERADOR DE ESCAVADEIRA COM ENCARGOS COMPLEMENTARES (H)

GERAL	FONTE	UNID	COEFICIENTE	PREÇO UNITÁRIO	TOTAL
00037370 ALIMENTACAO - HORISTA (COLETADO CAIXA)	SINAPI	H	0,00000000	2,83	0,00
00037371 TRANSPORTE - HORISTA (COLETADO CAIXA)	SINAPI	H	0,00000000	1,04	0,00
00037372 EXAMES - HORISTA (COLETADO CAIXA)	SINAPI	H	0,00000000	0,37	0,00
00037373 SEGURO - HORISTA (COLETADO CAIXA)	SINAPI	H	0,00000000	0,02	0,00
TOTAL GERAL:					0,00

MAO DE OBRA	FONTE	UNID	COEFICIENTE	PREÇO UNITÁRIO	TOTAL
00004234 OPERADOR DE ESCAVADEIRA	SINAPI	H	1,00000000	10,92	10,92

TOTAL MAO DE OBRA: 10,92

SERVIÇO	FONTE	UNID	COEFICIENTE	PREÇO UNITÁRIO	TOTAL
88237 EPI (ENCARGOS COMPLEMENTARES) - HORISTA	SINAPI	H	0,00000000	0,00	0,00
95357 CURSO DE CAPACITAÇÃO PARA OPERADOR DE ESCAVADEIRA (ENCARGOS COMPLEMENTARES) - HORISTA	SINAPI	H	0,00000000	0,10	0,00

TOTAL SERVIÇO: 0,00

95357 - CURSO DE CAPACITAÇÃO PARA OPERADOR DE ESCAVADEIRA (ENCARGOS COMPLEMENTARES) - HORISTA (H)

RELATÓRIO ANALÍTICO - COMPOSIÇÕES AUXILIARES

 <small>Divisão de Engenharia, Arquitetura e Cálculo</small>	OBRA: Reforma do Prédio Sede da Promotoria de Tabatinga 2018		DATA : 01/10/2018		L.S. Hora: 87,51%	
	CLIENTE: Procuradoria Geral de Justiça do Estado do Amazonas		BDI : 28,35%		L.S. Mês: 49,69%	
	UNIDADES: 198.91m ²		FONTE		VERSÃO	REF.
	VALOR POR UNIDADE: R\$ 498,99		CPOS	174	COM DESONERAÇÃO	11/2018
		ORSE		2018/09	11/2018	
		SBC		2018/09 - Manaus	09/2018	
		SICRO	2016/11	COM DESONERAÇÃO	03/2017	
		SICRO	2018/05	COM DESONERAÇÃO	09/2018	
		SINAPI	2018/09	COM DESONERAÇÃO	10/2018	
		COMPOSIÇÕES PRÓPRIAS				

MAO DE OBRA	FONTE	UNID	COEFICIENTE	PREÇO UNITÁRIO	TOTAL
00004234 OPERADOR DE ESCAVADEIRA	SINAPI	H	0,00930000	10,92	0,10
TOTAL MAO DE OBRA:					0,10

88857 - RETROESCAVADEIRA SOBRE RODAS COM CARREGADEIRA, TRAÇÃO 4X4, POTÊNCIA LÍQ. 88 HP, CAÇAMBA CARREG. CAP. MÍN. 1 M3, CAÇAMBA RETRO CAP. 0,26 M3, PESO OPERACIONAL MÍN. 6.674 KG, PROFUNDIDADE ESCAVAÇÃO MÁX. 4,37 M - DEPRECIAÇÃO. AF_06/2014 (H)

EQUIPAMENTO	FONTE	UNID	COEFICIENTE	PREÇO UNITÁRIO	TOTAL
00036531 RETROESCAVADEIRA SOBRE RODAS COM CARREGADEIRA, TRACAO 4 X 4, POTENCIA LIQUIDA 88 HP, PESO OPERACIONAL MINIMO DE 6674 KG, CAPACIDADE DA CARREGADEIRA DE 1,00 M3 E DA RETROESCAVADEIRA MINIMA DE 0,26 M3, PROFUNDIDADE DE ESCAVACAO MAXIMA DE 4,37 M	SINAPI	UN	0,00005600	243597,54	13,64
TOTAL EQUIPAMENTO:					13,64

88858 - RETROESCAVADEIRA SOBRE RODAS COM CARREGADEIRA, TRAÇÃO 4X4, POTÊNCIA LÍQ. 88 HP, CAÇAMBA CARREG. CAP. MÍN. 1 M3, CAÇAMBA RETRO CAP. 0,26 M3, PESO OPERACIONAL MÍN. 6.674 KG, PROFUNDIDADE ESCAVAÇÃO MÁX. 4,37 M - JUROS. AF_06/2014 (H)

EQUIPAMENTO	FONTE	UNID	COEFICIENTE	PREÇO UNITÁRIO	TOTAL
00036531 RETROESCAVADEIRA SOBRE RODAS COM CARREGADEIRA, TRACAO 4 X 4, POTENCIA LIQUIDA 88 HP, PESO OPERACIONAL MINIMO DE 6674 KG, CAPACIDADE DA CARREGADEIRA DE 1,00 M3 E DA RETROESCAVADEIRA MINIMA DE 0,26 M3, PROFUNDIDADE DE ESCAVACAO MAXIMA DE 4,37 M	SINAPI	UN	0,00001440	243597,54	3,51
TOTAL EQUIPAMENTO:					3,51

5679 - RETROESCAVADEIRA SOBRE RODAS COM CARREGADEIRA, TRAÇÃO 4X4, POTÊNCIA LÍQ. 88 HP, CAÇAMBA CARREG. CAP. MÍN. 1 M3, CAÇAMBA RETRO CAP. 0,26 M3, PESO OPERACIONAL MÍN. 6.674 KG, PROFUNDIDADE ESCAVAÇÃO MÁX. 4,37 M - CHI DIURNO. AF_06/2014 (CHI)

SERVICO	FONTE	UNID	COEFICIENTE	PREÇO UNITÁRIO	TOTAL
88294 OPERADOR DE ESCAVADEIRA COM ENCARGOS	SINAPI	H	1,00000000	10,92	10,92
88857 RETROESCAVADEIRA SOBRE RODAS COM CARREGADEIRA, TRAÇÃO 4X4, POTÊNCIA LÍQ. 88 HP, CAÇAMBA CARREG. CAP. MÍN. 1 M3, CAÇAMBA RETRO CAP. 0,26 M3, PESO OPERACIONAL MÍN. 6.674 KG, PROFUNDIDADE ESCAVAÇÃO MÁX. 4,37 M - DEPRECIAÇÃO. AF_06/2014	SINAPI	H	1,00000000	13,64	13,64
88858 RETROESCAVADEIRA SOBRE RODAS COM CARREGADEIRA, TRAÇÃO 4X4, POTÊNCIA LÍQ. 88 HP, CAÇAMBA CARREG. CAP. MÍN. 1 M3, CAÇAMBA RETRO CAP. 0,26 M3, PESO OPERACIONAL MÍN. 6.674 KG, PROFUNDIDADE ESCAVAÇÃO MÁX. 4,37 M - JUROS. AF_06/2014	SINAPI	H	1,00000000	3,50	3,50
TOTAL SERVICIO:					28,06

94111 - LASTRO DE VALA COM PREPARO DE FUNDO, LARGURA MENOR QUE 1,5 M, COM CAMADA DE AREIA, LANÇAMENTO MECANIZADO, EM LOCAL COM NÍVEL BAIXO DE INTERFERÊNCIA. AF_06/2016 (M3)

MATERIAL	FONTE	UNID	COEFICIENTE	PREÇO UNITÁRIO	TOTAL
00000370 AREIA MEDIA - POSTO JAZIDA/FORNECEDOR (RETIRADO NA JAZIDA, SEM TRANSPORTE)	SINAPI	M3	1,10000000	45,00	49,50
TOTAL MATERIAL:					49,50

SERVICO	FONTE	UNID	COEFICIENTE	PREÇO UNITÁRIO	TOTAL
5678 RETROESCAVADEIRA SOBRE RODAS COM CARREGADEIRA, TRAÇÃO 4X4, POTÊNCIA LÍQ. 88 HP, CAÇAMBA CARREG. CAP. MÍN. 1 M3, CAÇAMBA RETRO CAP. 0,26 M3, PESO OPERACIONAL MÍN.	SINAPI	CHP	0,10600000	90,31	9,57

RELATÓRIO ANALÍTICO - COMPOSIÇÕES AUXILIARES

 <small>Divisão de Engenharia, Arquitetura e Cálculo</small>	OBRA:		Reforma do Prédio Sede da Promotoria de Tabatinga 2018		DATA : 01/10/2018		L.S. Hora: 87,51%		
	CLIENTE:		Procuradoria Geral de Justiça do Estado do Amazonas		BDI : 28,35%		L.S. Mês: 49,69%		
	UNIDADES:		198.91m ²		FONTE		VERSÃO		REF.
	VALOR POR UNIDADE:		R\$ 498,99		CPOS		174 COM DESONERAÇÃO		11/2018
				ORSE		2018/09		11/2018	
				SBC		2018/09 - Manaus		09/2018	
				SICRO		2016/11 COM DESONERAÇÃO		03/2017	
				SICRO		2018/05 COM DESONERAÇÃO		09/2018	
				SINAPI		2018/09 COM DESONERAÇÃO		10/2018	
				COMPOSIÇÕES PRÓPRIAS					

5678	KG, PROFUNDIDADE ESCAVAÇÃO MÁX. 4,37 M - CHP DIURNO. AF_06/2014					
5679	RETROESCAVADEIRA SOBRE RODAS COM CARREGADEIRA, TRACÇÃO 4X4, POTÊNCIA LÍQ. 88 HP, CAÇAMBA CARREG. CAP. MÍN. 1 M3, CAÇAMBA RETRO CAP. 0,26 M3, PESO OPERACIONAL MÍN. 6.674 KG, PROFUNDIDADE ESCAVAÇÃO MÁX. 4,37 M - CHI DIURNO. AF_06/2014	SINAPI	CHI	0,53000000	28,06	14,87
88309	PEDREIRO COM ENCARGOS COMPLEMENTARES	SINAPI	H	0,76300000	6,24	4,76
88316	SERVENTE COM ENCARGOS COMPLEMENTARES	SINAPI	H	1,14400000	4,56	5,22
91533	COMPACTADOR DE SOLOS DE PERCUSSÃO (SOQUETE) COM MOTOR A GASOLINA 4 TEMPOS, POTÊNCIA 4 CV - CHP DIURNO. AF_08/2015	SINAPI	CHP	0,06900000	15,58	1,08
91534	COMPACTADOR DE SOLOS DE PERCUSSÃO (SOQUETE) COM MOTOR A GASOLINA 4 TEMPOS, POTÊNCIA 4 CV - CHI DIURNO. AF_08/2015	SINAPI	CHI	0,06400000	11,96	0,77
TOTAL SERVICIO:						36,27

5928 - GUINDAUTO HIDRÁULICO, CAPACIDADE MÁXIMA DE CARGA 6200 KG, MOMENTO MÁXIMO DE CARGA 11,7 TM, ALCANCE MÁXIMO HORIZONTAL 9,70 M, INCLUSIVE CAMINHÃO TOCO PBT 16.000 KG, POTÊNCIA DE 189 CV - CHP DIURNO. AF_06/2014 (CHP)

SERVICIO	FONTE	UNID	COEFICIENTE	PREÇO UNITÁRIO	TOTAL	
88286	MOTORISTA OPERADOR DE MUNCK COM ENCARGOS COMPLEMENTARES	SINAPI	H	1,00000000	7,06	7,06
89259	GUINDAUTO HIDRÁULICO, CAPACIDADE MÁXIMA DE CARGA 6200 KG, MOMENTO MÁXIMO DE CARGA 11,7 TM, ALCANCE MÁXIMO HORIZONTAL 9,70 M, INCLUSIVE CAMINHÃO TOCO PBT 16.000 KG, POTÊNCIA DE 189 CV - DEPRECIÇÃO. AF_06/2014	SINAPI	H	1,00000000	9,35	9,35
89260	GUINDAUTO HIDRÁULICO, CAPACIDADE MÁXIMA DE CARGA 6200 KG, MOMENTO MÁXIMO DE CARGA 11,7 TM, ALCANCE MÁXIMO HORIZONTAL 9,70 M, INCLUSIVE CAMINHÃO TOCO PBT 16.000 KG, POTÊNCIA DE 189 CV - JUROS. AF_06/2014	SINAPI	H	1,00000000	3,73	3,73
89262	GUINDAUTO HIDRÁULICO, CAPACIDADE MÁXIMA DE CARGA 6200 KG, MOMENTO MÁXIMO DE CARGA 11,7 TM, ALCANCE MÁXIMO HORIZONTAL 9,70 M, INCLUSIVE CAMINHÃO TOCO PBT 16.000 KG, POTÊNCIA DE 189 CV - MANUTENÇÃO. AF_06/2014	SINAPI	H	1,00000000	17,53	17,53
91466	GUINDAUTO HIDRÁULICO, CAPACIDADE MÁXIMA DE CARGA 6200 KG, MOMENTO MÁXIMO DE CARGA 11,7 TM, ALCANCE MÁXIMO HORIZONTAL 9,70 M, INCLUSIVE CAMINHÃO TOCO PBT 16.000 KG, POTÊNCIA DE 189 CV - IMPOSTOS E SEGUROS. AF_08/2015	SINAPI	H	1,00000000	0,75	0,75
91467	GUINDAUTO HIDRÁULICO, CAPACIDADE MÁXIMA DE CARGA 6200 KG, MOMENTO MÁXIMO DE CARGA 11,7 TM, ALCANCE MÁXIMO HORIZONTAL 9,70 M, INCLUSIVE CAMINHÃO TOCO PBT 16.000 KG, POTÊNCIA DE 189 CV - MATERIAIS NA OPERAÇÃO. AF_08/2015	SINAPI	H	1,00000000	91,64	91,64
TOTAL SERVICIO:						130,06

88286 - MOTORISTA OPERADOR DE MUNCK COM ENCARGOS COMPLEMENTARES (H)

GERAL	FONTE	UNID	COEFICIENTE	PREÇO UNITÁRIO	TOTAL	
00037370	ALIMENTACAO - HORISTA (COLETADO CAIXA)	SINAPI	H	0,00000000	2,83	0,00
00037371	TRANSPORTE - HORISTA (COLETADO CAIXA)	SINAPI	H	0,00000000	1,04	0,00
00037372	EXAMES - HORISTA (COLETADO CAIXA)	SINAPI	H	0,00000000	0,37	0,00
00037373	SEGURO - HORISTA (COLETADO CAIXA)	SINAPI	H	0,00000000	0,02	0,00
TOTAL GERAL:						0,00

MAO DE OBRA	FONTE	UNID	COEFICIENTE	PREÇO UNITÁRIO	TOTAL	
00004096	MOTORISTA OPERADOR DE CAMINHÃO COM MUNCK	SINAPI	H	1,00000000	7,06	7,06
TOTAL MAO DE OBRA:						7,06

RELATÓRIO ANALÍTICO - COMPOSIÇÕES AUXILIARES

 <small>Divisão de Engenharia, Arquitetura e Cálculo</small>	OBRA: Reforma do Prédio Sede da Promotoria de Tabatinga 2018		DATA : 01/10/2018		L.S. Hora: 87,51%	
	CLIENTE: Procuradoria Geral de Justiça do Estado do Amazonas		BDI : 28,35%		L.S. Mês: 49,69%	
	UNIDADES: 198.91m ²		FONTE		VERSÃO	REF.
	VALOR POR UNIDADE: R\$ 498,99		CPOS	174 COM DESONERAÇÃO		11/2018
			ORSE	2018/09		11/2018
		SBC	2018/09 - Manaus		09/2018	
		SICRO	2016/11 COM DESONERAÇÃO		03/2017	
		SICRO	2018/05 COM DESONERAÇÃO		09/2018	
		SINAPI	2018/09 COM DESONERAÇÃO		10/2018	
		COMPOSIÇÕES PRÓPRIAS				

SERVICO	FONTE	UNID	COEFICIENTE	PREÇO UNITÁRIO	TOTAL
95351 CURSO DE CAPACITAÇÃO PARA MOTORISTA OPERADOR DE MUNCK (ENCARGOS COMPLEMENTARES) - HORISTA	SINAPI	H	0,00000000	0,09	0,00
TOTAL SERVICIO:					0,00

95351 - CURSO DE CAPACITAÇÃO PARA MOTORISTA OPERADOR DE MUNCK (ENCARGOS COMPLEMENTARES) - HORISTA (H)

MAO DE OBRA	FONTE	UNID	COEFICIENTE	PREÇO UNITÁRIO	TOTAL
00004096 MOTORISTA OPERADOR DE CAMINHAO COM MUNCK	SINAPI	H	0,01320000	7,06	0,09
TOTAL MAO DE OBRA:					0,09

89259 - GUINDAUTO HIDRÁULICO, CAPACIDADE MÁXIMA DE CARGA 6200 KG, MOMENTO MÁXIMO DE CARGA 11,7 TM, ALCANCE MÁXIMO HORIZONTAL 9,70 M, INCLUSIVE CAMINHÃO TOCO PBT 16.000 KG, POTÊNCIA DE 189 CV - DEPRECIACÃO. AF_06/2014 (H)

EQUIPAMENTO	FONTE	UNID	COEFICIENTE	PREÇO UNITÁRIO	TOTAL
00037761 CAMINHAO TOCO, PESO BRUTO TOTAL 16000 KG, CARGA UTIL MAXIMA DE 10685 KG, DISTANCIA ENTRE EIXOS 4,8M, POTENCIA 189 CV (INCLUI CABINE E CHASSI, NAO INCLUI CARROCERIA)	SINAPI	UN	0,00003430	206740,49	7,09
TOTAL EQUIPAMENTO:					7,09

MATERIAL	FONTE	UNID	COEFICIENTE	PREÇO UNITÁRIO	TOTAL
00003363 GUINDAUTO HIDRAULICO, CAPACIDADE MAXIMA DE CARGA 6200 KG, MOMENTO MAXIMO DE CARGA 11,7 TM , ALCANCE MAXIMO HORIZONTAL 9,70 M, PARA MONTAGEM SOBRE CHASSI DE CAMINHAO PBT MINIMO 13000 KG (INCLUI MONTAGEM, NAO INCLUI CAMINHAO)	SINAPI	UN	0,00003430	66000,00	2,26
TOTAL MATERIAL:					2,26

89260 - GUINDAUTO HIDRÁULICO, CAPACIDADE MÁXIMA DE CARGA 6200 KG, MOMENTO MÁXIMO DE CARGA 11,7 TM, ALCANCE MÁXIMO HORIZONTAL 9,70 M, INCLUSIVE CAMINHÃO TOCO PBT 16.000 KG, POTÊNCIA DE 189 CV - JUROS. AF_06/2014 (H)

EQUIPAMENTO	FONTE	UNID	COEFICIENTE	PREÇO UNITÁRIO	TOTAL
00037761 CAMINHAO TOCO, PESO BRUTO TOTAL 16000 KG, CARGA UTIL MAXIMA DE 10685 KG, DISTANCIA ENTRE EIXOS 4,8M, POTENCIA 189 CV (INCLUI CABINE E CHASSI, NAO INCLUI CARROCERIA)	SINAPI	UN	0,00001370	206740,49	2,83
TOTAL EQUIPAMENTO:					2,83

MATERIAL	FONTE	UNID	COEFICIENTE	PREÇO UNITÁRIO	TOTAL
00003363 GUINDAUTO HIDRAULICO, CAPACIDADE MAXIMA DE CARGA 6200 KG, MOMENTO MAXIMO DE CARGA 11,7 TM , ALCANCE MAXIMO HORIZONTAL 9,70 M, PARA MONTAGEM SOBRE CHASSI DE CAMINHAO PBT MINIMO 13000 KG (INCLUI MONTAGEM, NAO INCLUI CAMINHAO)	SINAPI	UN	0,00001370	66000,00	0,90
TOTAL MATERIAL:					0,90

89262 - GUINDAUTO HIDRÁULICO, CAPACIDADE MÁXIMA DE CARGA 6200 KG, MOMENTO MÁXIMO DE CARGA 11,7 TM, ALCANCE MÁXIMO HORIZONTAL 9,70 M, INCLUSIVE CAMINHÃO TOCO PBT 16.000 KG, POTÊNCIA DE 189 CV - MANUTENÇÃO. AF_06/2014 (H)

EQUIPAMENTO	FONTE	UNID	COEFICIENTE	PREÇO UNITÁRIO	TOTAL
00037761 CAMINHAO TOCO, PESO BRUTO TOTAL 16000 KG, CARGA UTIL MAXIMA DE 10685 KG, DISTANCIA ENTRE EIXOS 4,8M, POTENCIA 189 CV (INCLUI CABINE E CHASSI, NAO INCLUI CARROCERIA)	SINAPI	UN	0,00006430	206740,49	13,29
TOTAL EQUIPAMENTO:					13,29

RELATÓRIO ANALÍTICO - COMPOSIÇÕES AUXILIARES

 <small>Divisão de Engenharia, Arquitetura e Cálculo</small>	OBRA: Reforma do Prédio Sede da Promotoria de Tabatinga 2018		DATA : 01/10/2018		L.S. Hora: 87,51%	
	CLIENTE: Procuradoria Geral de Justiça do Estado do Amazonas		BDI : 28,35%		L.S. Mês: 49,69%	
	UNIDADES: 198.91m ²		FONTES		VERSÃO	REF.
	VALOR POR UNIDADE: R\$ 498,99		CPOS	174 COM DESONERAÇÃO		11/2018
			ORSE	2018/09		11/2018
		SBC	2018/09 - Manaus		09/2018	
		SICRO	2016/11 COM DESONERAÇÃO		03/2017	
		SICRO	2018/05 COM DESONERAÇÃO		09/2018	
		SINAPI	2018/09 COM DESONERAÇÃO		10/2018	
		COMPOSIÇÕES PRÓPRIAS				

MATERIAL	FONTE	UNID	COEFICIENTE	PREÇO UNITÁRIO	TOTAL
00003363 GUINDAUTO HIDRAULICO, CAPACIDADE MAXIMA DE CARGA 6200 KG, MOMENTO MAXIMO DE CARGA 11,7 TM , ALCANCE MAXIMO HORIZONTAL 9,70 M, PARA MONTAGEM SOBRE CHASSI DE CAMINHAO PBT MINIMO 13000 KG (INCLUI MONTAGEM, NAO INCLUI CAMINHAO)	SINAPI	UN	0,00006430	66000,00	4,24
TOTAL MATERIAL:					4,24

91466 - GUINDAUTO HIDRÁULICO, CAPACIDADE MÁXIMA DE CARGA 6200 KG, MOMENTO MÁXIMO DE CARGA 11,7 TM, ALCANCE MÁXIMO HORIZONTAL 9,70 M, INCLUSIVE CAMINHÃO TOCO PBT 16.000 KG, POTÊNCIA DE 189 CV - IMPOSTOS E SEGUROS. AF_08/2015 (H)

EQUIPAMENTO	FONTE	UNID	COEFICIENTE	PREÇO UNITÁRIO	TOTAL
00037761 CAMINHAO TOCO, PESO BRUTO TOTAL 16000 KG, CARGA UTIL MAXIMA DE 10685 KG, DISTANCIA ENTRE EIXOS 4,8M, POTENCIA 189 CV (INCLUI CABINE E CHASSI, NAO INCLUI CARROCERIA)	SINAPI	UN	0,00000280	206740,49	0,58
TOTAL EQUIPAMENTO:					0,58

MATERIAL	FONTE	UNID	COEFICIENTE	PREÇO UNITÁRIO	TOTAL
00003363 GUINDAUTO HIDRAULICO, CAPACIDADE MAXIMA DE CARGA 6200 KG, MOMENTO MAXIMO DE CARGA 11,7 TM , ALCANCE MAXIMO HORIZONTAL 9,70 M, PARA MONTAGEM SOBRE CHASSI DE CAMINHAO PBT MINIMO 13000 KG (INCLUI MONTAGEM, NAO INCLUI CAMINHAO)	SINAPI	UN	0,00000280	66000,00	0,18
TOTAL MATERIAL:					0,18

91467 - GUINDAUTO HIDRÁULICO, CAPACIDADE MÁXIMA DE CARGA 6200 KG, MOMENTO MÁXIMO DE CARGA 11,7 TM, ALCANCE MÁXIMO HORIZONTAL 9,70 M, INCLUSIVE CAMINHÃO TOCO PBT 16.000 KG, POTÊNCIA DE 189 CV - MATERIAIS NA OPERAÇÃO. AF_08/2015 (H)

MATERIAL	FONTE	UNID	COEFICIENTE	PREÇO UNITÁRIO	TOTAL
00004221 OLEO DIESEL COMBUSTIVEL COMUM	SINAPI	L	25,04000000	3,66	91,65
TOTAL MATERIAL:					91,65

5930 - GUINDAUTO HIDRÁULICO, CAPACIDADE MÁXIMA DE CARGA 6200 KG, MOMENTO MÁXIMO DE CARGA 11,7 TM, ALCANCE MÁXIMO HORIZONTAL 9,70 M, INCLUSIVE CAMINHÃO TOCO PBT 16.000 KG, POTÊNCIA DE 189 CV - CHI DIURNO. AF_06/2014 (CHI)

SERVICO	FONTE	UNID	COEFICIENTE	PREÇO UNITÁRIO	TOTAL
88286 MOTORISTA OPERADOR DE MUNCK COM ENCARGOS COMPLEMENTARES	SINAPI	H	1,00000000	7,06	7,06
89259 GUINDAUTO HIDRÁULICO, CAPACIDADE MÁXIMA DE CARGA 6200 KG, MOMENTO MÁXIMO DE CARGA 11,7 TM, ALCANCE MÁXIMO HORIZONTAL 9,70 M, INCLUSIVE CAMINHÃO TOCO PBT 16.000 KG, POTÊNCIA DE 189 CV - DEPRECIAÇÃO. AF_06/2014	SINAPI	H	1,00000000	9,35	9,35
89260 GUINDAUTO HIDRÁULICO, CAPACIDADE MÁXIMA DE CARGA 6200 KG, MOMENTO MÁXIMO DE CARGA 11,7 TM, ALCANCE MÁXIMO HORIZONTAL 9,70 M, INCLUSIVE CAMINHÃO TOCO PBT 16.000 KG, POTÊNCIA DE 189 CV - JUROS. AF_06/2014	SINAPI	H	1,00000000	3,73	3,73
91466 GUINDAUTO HIDRÁULICO, CAPACIDADE MÁXIMA DE CARGA 6200 KG, MOMENTO MÁXIMO DE CARGA 11,7 TM, ALCANCE MÁXIMO HORIZONTAL 9,70 M, INCLUSIVE CAMINHÃO TOCO PBT 16.000 KG, POTÊNCIA DE 189 CV - IMPOSTOS E SEGUROS. AF_08/2015	SINAPI	H	1,00000000	0,75	0,75
TOTAL SERVIÇO:					20,89

88441 - JARDINEIRO COM ENCARGOS COMPLEMENTARES (H)

GERAL	FONTE	UNID	COEFICIENTE	PREÇO UNITÁRIO	TOTAL
00037370 ALIMENTACAO - HORISTA (COLETADO CAIXA)	SINAPI	H	0,00000000	2,83	0,00

RELATÓRIO ANALÍTICO - COMPOSIÇÕES AUXILIARES

 <small>Estado do Amazonas, Assessoria e Controle</small>	OBRA: Reforma do Prédio Sede da Promotoria de Tabatinga 2018		DATA : 01/10/2018		L.S. Hora: 87,51%	
	CLIENTE: Procuradoria Geral de Justiça do Estado do Amazonas		BDI : 28,35%		L.S. Mês: 49,69%	
	UNIDADES: 198.91m ²		FONTE		VERSÃO	REF.
	VALOR POR UNIDADE: R\$ 498,99		CPOS	174 COM DESONERAÇÃO		11/2018
			ORSE	2018/09		11/2018
		SBC	2018/09 - Manaus		09/2018	
		SICRO	2016/11 COM DESONERAÇÃO		03/2017	
		SICRO	2018/05 COM DESONERAÇÃO		09/2018	
		SINAPI	2018/09 COM DESONERAÇÃO		10/2018	
		COMPOSIÇÕES PRÓPRIAS				

00037371	TRANSPORTE - HORISTA (COLETADO CAIXA)	SINAPI	H	0,00000000	1,04	0,00
00037372	EXAMES - HORISTA (COLETADO CAIXA)	SINAPI	H	0,00000000	0,37	0,00
00037373	SEGURO - HORISTA (COLETADO CAIXA)	SINAPI	H	0,00000000	0,02	0,00
TOTAL GERAL:						0,00

MAO DE OBRA	FONTE	UNID	COEFICIENTE	PREÇO UNITÁRIO	TOTAL
00025964 JARDINEIRO	SINAPI	H	1,00000000	6,03	6,03
TOTAL MAO DE OBRA:					6,03

SERVICO	FONTE	UNID	COEFICIENTE	PREÇO UNITÁRIO	TOTAL
88236 FERRAMENTAS (ENCARGOS COMPLEMENTARES) - HORISTA	SINAPI	H	0,00000000	0,41	0,00
88237 EPI (ENCARGOS COMPLEMENTARES) - HORISTA	SINAPI	H	0,00000000	0,00	0,00
95390 CURSO DE CAPACITAÇÃO PARA JARDINEIRO (ENCARGOS COMPLEMENTARES) - HORISTA	SINAPI	H	0,00000000	0,02	0,00
TOTAL SERVICO:					0,00

95390 - CURSO DE CAPACITAÇÃO PARA JARDINEIRO (ENCARGOS COMPLEMENTARES) - HORISTA (H)

MAO DE OBRA	FONTE	UNID	COEFICIENTE	PREÇO UNITÁRIO	TOTAL
00025964 JARDINEIRO	SINAPI	H	0,00410000	6,03	0,02
TOTAL MAO DE OBRA:					0,02

S10549 - Encargos Complementares - Servente (h)

MATERIAL	FONTE	UNID	COEFICIENTE	PREÇO UNITÁRIO	TOTAL
100158 Almoço (Participação do empregador)	ORSE	un	0,00000000	0,00	0,00
100941 Fardamento	ORSE	un	0,00000000	69,85	0,00
101651 Óculos branco proteção	ORSE	pr	0,00000000	5,70	0,00
102378 Vale transporte	ORSE	un	0,00000000	0,00	0,00
104728 Talhadeira chata 10"	ORSE	un	0,00000000	9,45	0,00
104729 Marreta 1 kg com cabo	ORSE	un	0,00000000	15,80	0,00
110492 Cesta Básica	ORSE	un	0,00000000	130,00	0,00
110596 Protetor auricular	ORSE	un	0,00000000	3,20	0,00
110599 Protetor solar fps 30 com 120ml	ORSE	un	0,00000000	35,90	0,00
110788 Pá quadrada	ORSE	un	0,00000000	17,29	0,00
102711S Carrinho de mao de aco capacidade 50 a 60 l, pneu com camara	ORSE	un	0,00000000	118,00	0,00
112892S Luva raspa de couro, cano curto (punho *7* cm)	ORSE	par	0,00000000	7,52	0,00
112893S Bota de seguranca com biqueira de aco e colarinho acolchoado	ORSE	par	0,00000000	40,12	0,00
112894S Capa para chuva em pvc com forro de poliester, com capuz (amarela ou azul)	ORSE	un	0,00000000	10,86	0,00
112895S Capacete de seguranca aba frontal com suspensao de polietileno, sem jugular (classe b)	ORSE	un	0,00000000	8,36	0,00
TOTAL MATERIAL:					0,00

SERVICO	FONTE	UNID	COEFICIENTE	PREÇO UNITÁRIO	TOTAL
110362 Seguro de vida e acidente em grupo	ORSE	un	0,00000000	5,65	0,00

RELATÓRIO ANALÍTICO - COMPOSIÇÕES AUXILIARES

 <small>Divisão de Engenharia, Arquitetura e Cálculo</small>	OBRA:		Reforma do Prédio Sede da Promotoria de Tabatinga 2018		DATA : 01/10/2018		L.S. Hora: 87,51%		
	CLIENTE:		Procuradoria Geral de Justiça do Estado do Amazonas		BDI : 28,35%		L.S. Mês: 49,69%		
	UNIDADES:		198.91m ²		FONTE		VERSÃO		REF.
	VALOR POR UNIDADE:		R\$ 498,99		CPOS	174 COM DESONERAÇÃO		11/2018	
					ORSE	2018/09		11/2018	
				SBC	2018/09 - Manaus		09/2018		
				SICRO	2016/11 COM DESONERAÇÃO		03/2017		
				SICRO	2018/05 COM DESONERAÇÃO		09/2018		
				SINAPI	2018/09 COM DESONERAÇÃO		10/2018		
				COMPOSIÇÕES PRÓPRIAS					

110517	Exames admissionais/demissionais (checkup)	ORSE	cj	0,00000000	326,00	0,00
110761	Refeição - café da manhã (café com leite e dois pães com manteiga)	ORSE	un	0,00000000	2,50	0,00
TOTAL SERVIÇO:						0,00

87313 - ARGAMASSA TRAÇO 1:3 (CIMENTO E AREIA GROSSA) PARA CHAPISCO CONVENCIONAL, PREPARO MECÂNICO COM BETONEIRA 400 L. AF_06/2014 (M3)

MATERIAL	FONTE	UNID	COEFICIENTE	PREÇO UNITÁRIO	TOTAL
00000367 AREIA GROSSA - POSTO JAZIDA/FORNECEDOR (RETIRADO NA JAZIDA, SEM TRANSPORTE)	SINAPI	M3	1,06000000	55,50	58,83
00001379 CIMENTO PORTLAND COMPOSTO CP II-32	SINAPI	KG	405,75000000	0,59	239,39
TOTAL MATERIAL:					298,22

SERVIÇO	FONTE	UNID	COEFICIENTE	PREÇO UNITÁRIO	TOTAL
88377 OPERADOR DE BETONEIRA ESTACIONÁRIA/MISTURADOR COM ENCARGOS COMPLEMENTARES	SINAPI	H	4,28000000	7,81	33,43
88830 BETONEIRA CAPACIDADE NOMINAL DE 400 L, CAPACIDADE DE MISTURA 280 L, MOTOR ELÉTRICO TRIFÁSICO POTÊNCIA DE 2 CV, SEM CARREGADOR - CHP DIURNO. AF_10/2014	SINAPI	CHP	1,00000000	1,14	1,14
88831 BETONEIRA CAPACIDADE NOMINAL DE 400 L, CAPACIDADE DE MISTURA 280 L, MOTOR ELÉTRICO TRIFÁSICO POTÊNCIA DE 2 CV, SEM CARREGADOR - CHI DIURNO. AF_10/2014	SINAPI	CHI	3,28000000	0,27	0,89
TOTAL SERVIÇO:					35,46

87411 - APLICAÇÃO MANUAL DE GESSO DESEMPENADO (SEM TALISCAS) EM TETO DE AMBIENTES DE ÁREA MAIOR QUE 10M², ESPESSURA DE 0,5CM. AF_06/2014 (M2)

MATERIAL	FONTE	UNID	COEFICIENTE	PREÇO UNITÁRIO	TOTAL
00003315 GESSO EM PO PARA REVESTIMENTOS/MOLDURAS/SANCAS	SINAPI	KG	9,65000000	0,56	5,40
TOTAL MATERIAL:					5,40

SERVIÇO	FONTE	UNID	COEFICIENTE	PREÇO UNITÁRIO	TOTAL
88269 GESSEIRO COM ENCARGOS COMPLEMENTARES	SINAPI	H	0,30000000	6,24	1,87
88316 SERVENTE COM ENCARGOS COMPLEMENTARES	SINAPI	H	0,06000000	4,56	0,27
TOTAL SERVIÇO:					2,14

88269 - GESSEIRO COM ENCARGOS COMPLEMENTARES (H)

GERAL	FONTE	UNID	COEFICIENTE	PREÇO UNITÁRIO	TOTAL
00037370 ALIMENTACAO - HORISTA (COLETADO CAIXA)	SINAPI	H	0,00000000	2,83	0,00
00037371 TRANSPORTE - HORISTA (COLETADO CAIXA)	SINAPI	H	0,00000000	1,04	0,00
00037372 EXAMES - HORISTA (COLETADO CAIXA)	SINAPI	H	0,00000000	0,37	0,00
00037373 SEGURO - HORISTA (COLETADO CAIXA)	SINAPI	H	0,00000000	0,02	0,00
TOTAL GERAL:					0,00

MAO DE OBRA	FONTE	UNID	COEFICIENTE	PREÇO UNITÁRIO	TOTAL
00012872 GESSEIRO	SINAPI	H	1,00000000	6,24	6,24
TOTAL MAO DE OBRA:					6,24

SERVIÇO	FONTE	UNID	COEFICIENTE	PREÇO UNITÁRIO	TOTAL
---------	-------	------	-------------	----------------	-------

RELATÓRIO ANALÍTICO - COMPOSIÇÕES AUXILIARES

 <small>Divisão de Engenharia, Arquitetura e Cálculo</small>	OBRA: Reforma do Prédio Sede da Promotoria de Tabatinga 2018		DATA : 01/10/2018		L.S. Hora: 87,51%	
	CLIENTE: Procuradoria Geral de Justiça do Estado do Amazonas		BDI : 28,35%		L.S. Mês: 49,69%	
	UNIDADES: 198.91m ²		FONTE		VERSÃO	REF.
	VALOR POR UNIDADE: R\$ 498,99		CPOS	174 COM DESONERAÇÃO		11/2018
		ORSE	2018/09		11/2018	
		SBC	2018/09 - Manaus		09/2018	
		SICRO	2016/11 COM DESONERAÇÃO		03/2017	
		SICRO	2018/05 COM DESONERAÇÃO		09/2018	
		SINAPI	2018/09 COM DESONERAÇÃO		10/2018	
		COMPOSIÇÕES PRÓPRIAS				

88236	FERRAMENTAS (ENCARGOS COMPLEMENTARES) - HORISTA	SINAPI	H	0,00000000	0,41	0,00
88237	EPI (ENCARGOS COMPLEMENTARES) - HORISTA	SINAPI	H	0,00000000	0,00	0,00
95337	CURSO DE CAPACITAÇÃO PARA GESSEIRO (ENCARGOS COMPLEMENTARES) - HORISTA	SINAPI	H	0,00000000	0,06	0,00
TOTAL SERVIÇO:						0,00

95337 - CURSO DE CAPACITAÇÃO PARA GESSEIRO (ENCARGOS COMPLEMENTARES) - HORISTA (H)

MAO DE OBRA	FONTE	UNID	COEFICIENTE	PREÇO UNITÁRIO	TOTAL
00012872 GESSEIRO	SINAPI	H	0,00930000	6,24	0,06
TOTAL MAO DE OBRA:					0,06

87412 - APLICAÇÃO MANUAL DE GESSO DESEMPENADO (SEM TALISCAS) EM TETO DE AMBIENTES DE ÁREA ENTRE 5M² E 10M², ESPESSURA DE 0,5CM. AF_06/2014 (M2)

MATERIAL	FONTE	UNID	COEFICIENTE	PREÇO UNITÁRIO	TOTAL
00003315 GESSO EM PO PARA REVESTIMENTOS/MOLDURAS/SANCAS	SINAPI	KG	9,65000000	0,56	5,40
TOTAL MATERIAL:					5,40

SERVIÇO	FONTE	UNID	COEFICIENTE	PREÇO UNITÁRIO	TOTAL
88269 GESSEIRO COM ENCARGOS COMPLEMENTARES	SINAPI	H	0,53000000	6,24	3,31
88316 SERVENTE COM ENCARGOS COMPLEMENTARES	SINAPI	H	0,11000000	4,56	0,50
TOTAL SERVIÇO:					3,81

87413 - APLICAÇÃO MANUAL DE GESSO DESEMPENADO (SEM TALISCAS) EM TETO DE AMBIENTES DE ÁREA MENOR QUE 5M², ESPESSURA DE 0,5CM. AF_06/2014 (M2)

MATERIAL	FONTE	UNID	COEFICIENTE	PREÇO UNITÁRIO	TOTAL
00003315 GESSO EM PO PARA REVESTIMENTOS/MOLDURAS/SANCAS	SINAPI	KG	9,65000000	0,56	5,40
TOTAL MATERIAL:					5,40

SERVIÇO	FONTE	UNID	COEFICIENTE	PREÇO UNITÁRIO	TOTAL
88269 GESSEIRO COM ENCARGOS COMPLEMENTARES	SINAPI	H	0,66000000	6,24	4,12
88316 SERVENTE COM ENCARGOS COMPLEMENTARES	SINAPI	H	0,14000000	4,56	0,64
TOTAL SERVIÇO:					4,76

S10551 - Encargos Complementares - Carpinteiro (h)

EQUIPAMENTO	FONTE	UNID	COEFICIENTE	PREÇO UNITÁRIO	TOTAL
111248 Furadeira e Parafusadeira elétrica Bosch ou Similar profissional	ORSE	un	0,00000000	300,30	0,00
111249 Serra circular elétrica portátil	ORSE	un	0,00000000	656,49	0,00
TOTAL EQUIPAMENTO:					0,00

MATERIAL	FONTE	UNID	COEFICIENTE	PREÇO UNITÁRIO	TOTAL
100158 Almoço (Participação do empregador)	ORSE	un	0,00000000	0,00	0,00
100941 Fardamento	ORSE	un	0,00000000	69,85	0,00

RELATÓRIO ANALÍTICO - COMPOSIÇÕES AUXILIARES

 <small>Divisão de Engenharia, Arquitetura e Cálculo</small>	OBRA: Reforma do Prédio Sede da Promotoria de Tabatinga 2018		DATA : 01/10/2018		L.S. Hora: 87,51%	
	CLIENTE: Procuradoria Geral de Justiça do Estado do Amazonas		BDI : 28,35%		L.S. Mês: 49,69%	
	UNIDADES: 198.91m ²		FONTE		VERSÃO	REF.
	VALOR POR UNIDADE: R\$ 498,99		CPOS	174 COM DESONERAÇÃO		11/2018
		ORSE	2018/09		11/2018	
		SBC	2018/09 - Manaus		09/2018	
		SICRO	2016/11 COM DESONERAÇÃO		03/2017	
		SICRO	2018/05 COM DESONERAÇÃO		09/2018	
		SINAPI	2018/09 COM DESONERAÇÃO		10/2018	
		COMPOSIÇÕES PRÓPRIAS				

I01651	Óculos branco proteção	ORSE	pr	0,00000000	5,70	0,00
I02378	Vale transporte	ORSE	un	0,00000000	0,00	0,00
I10492	Cesta Básica	ORSE	un	0,00000000	130,00	0,00
I10577	Serrote 40cm	ORSE	un	0,00000000	29,79	0,00
I10578	Formão grande	ORSE	un	0,00000000	15,15	0,00
I10579	Chave de fenda chata 30 cm	ORSE	un	0,00000000	15,45	0,00
I10596	Protetor auricular	ORSE	un	0,00000000	3,20	0,00
I10599	Protetor solar fps 30 com 120ml	ORSE	un	0,00000000	35,90	0,00
I11244	Martelo com unha	ORSE	un	0,00000000	30,90	0,00
I12892S	Luva raspa de couro, cano curto (punho *7* cm)	ORSE	par	0,00000000	7,52	0,00
I12893S	Bota de segurança com biqueira de aço e colarinho acolchoado	ORSE	par	0,00000000	40,12	0,00
I12894S	Capa para chuva em pvc com forro de poliéster, com capuz (amarela ou azul)	ORSE	un	0,00000000	10,86	0,00
I12895S	Capacete de segurança aba frontal com suspensão de polietileno, sem jugular (classe b)	ORSE	un	0,00000000	8,36	0,00
TOTAL MATERIAL:						0,00

SERVICO	FONTE	UNID	COEFICIENTE	PREÇO UNITÁRIO	TOTAL
I10362 Seguro de vida e acidente em grupo	ORSE	un	0,00000000	5,65	0,00
I10517 Exames admissionais/demissionais (checkup)	ORSE	cj	0,00000000	326,00	0,00
I10761 Refeição - café da manhã (café com leite e dois pães com manteiga)	ORSE	un	0,00000000	2,50	0,00
TOTAL SERVICOS:					0,00

S10552 - Encargos Complementares - Eletricista (h)

MATERIAL	FONTE	UNID	COEFICIENTE	PREÇO UNITÁRIO	TOTAL
I00158 Almoço (Participação do empregador)	ORSE	un	0,00000000	0,00	0,00
I00941 Fardamento	ORSE	un	0,00000000	69,85	0,00
I01651 Óculos branco proteção	ORSE	pr	0,00000000	5,70	0,00
I02378 Vale transporte	ORSE	un	0,00000000	0,00	0,00
I10492 Cesta Básica	ORSE	un	0,00000000	130,00	0,00
I10579 Chave de fenda chata 30 cm	ORSE	un	0,00000000	15,45	0,00
I10596 Protetor auricular	ORSE	un	0,00000000	3,20	0,00
I10599 Protetor solar fps 30 com 120ml	ORSE	un	0,00000000	35,90	0,00
I11240 Alicates com isolamento	ORSE	un	0,00000000	22,90	0,00
I11241 Alicates volt-amperímetro	ORSE	un	0,00000000	108,10	0,00
I11242 Chave inglesa 12"	ORSE	un	0,00000000	47,00	0,00
I12892S Luva raspa de couro, cano curto (punho *7* cm)	ORSE	par	0,00000000	7,52	0,00
I12893S Bota de segurança com biqueira de aço e colarinho acolchoado	ORSE	par	0,00000000	40,12	0,00
I12894S Capa para chuva em pvc com forro de poliéster, com capuz (amarela ou azul)	ORSE	un	0,00000000	10,86	0,00
I12895S Capacete de segurança aba frontal com suspensão de polietileno, sem jugular (classe b)	ORSE	un	0,00000000	8,36	0,00
TOTAL MATERIAL:					0,00
SERVICOS	FONTE	UNID	COEFICIENTE	PREÇO UNITÁRIO	TOTAL

RELATÓRIO ANALÍTICO - COMPOSIÇÕES AUXILIARES

 <small>Divisão de Engenharia, Arquitetura e Cálculo</small>	OBRA: Reforma do Prédio Sede da Promotoria de Tabatinga 2018		DATA : 01/10/2018		L.S. Hora: 87,51%	
	CLIENTE: Procuradoria Geral de Justiça do Estado do Amazonas		BDI : 28,35%		L.S. Mês: 49,69%	
	UNIDADES: 198.91m ²		FONTE		VERSÃO	REF.
	VALOR POR UNIDADE: R\$ 498,99		CPOS	174 COM DESONERAÇÃO		11/2018
		ORSE	2018/09		11/2018	
		SBC	2018/09 - Manaus		09/2018	
		SICRO	2016/11 COM DESONERAÇÃO		03/2017	
		SICRO	2018/05 COM DESONERAÇÃO		09/2018	
		SINAPI	2018/09 COM DESONERAÇÃO		10/2018	
		COMPOSIÇÕES PRÓPRIAS				

I10362	Seguro de vida e acidente em grupo	ORSE	un	0,00000000	5,65	0,00
I10517	Exames admissionais/demissionais (checkup)	ORSE	cj	0,00000000	326,00	0,00
I10761	Refeição - café da manhã (café com leite e dois pães com manteiga)	ORSE	un	0,00000000	2,50	0,00
TOTAL SERVIÇO:						0,00

S10554 - Encargos Complementares - Encanador (h)

MATERIAL	FONTE	UNID	COEFICIENTE	PREÇO UNITÁRIO	TOTAL	
I00158	Almoço (Participação do empregador)	ORSE	un	0,00000000	0,00	0,00
I00941	Fardamento	ORSE	un	0,00000000	69,85	0,00
I01651	Óculos branco proteção	ORSE	pr	0,00000000	5,70	0,00
I02378	Vale transporte	ORSE	un	0,00000000	0,00	0,00
I10492	Cesta Básica	ORSE	un	0,00000000	130,00	0,00
I10592	Lima chata 1 1/2"	ORSE	un	0,00000000	9,00	0,00
I10593	Praio simples 30cm	ORSE	un	0,00000000	47,74	0,00
I10596	Protetor auricular	ORSE	un	0,00000000	3,20	0,00
I10599	Protetor solar fps 30 com 120ml	ORSE	un	0,00000000	35,90	0,00
I11253	Tarracha para tubos PVC de 1/2"	ORSE	un	0,00000000	16,90	0,00
I11254	Tarracha para tubos PVC de 3/4"	ORSE	un	0,00000000	18,80	0,00
I11255	Tarracha para tubos PVC de 1"	ORSE	un	0,00000000	21,96	0,00
I11256	Tarracha para tubos PVC de 1 1/2"	ORSE	un	0,00000000	41,30	0,00
I11257	Tarracha para tubos PVC de 1 1/4"	ORSE	un	0,00000000	31,36	0,00
I12892S	Luva raspa de couro, cano curto (punho *7* cm)	ORSE	par	0,00000000	7,52	0,00
I12893S	Bota de segurança com biqueira de aço e colarinho acolchoado	ORSE	par	0,00000000	40,12	0,00
I12894S	Capa para chuva em pvc com forro de poliester, com capuz (amarela ou azul)	ORSE	un	0,00000000	10,86	0,00
I12895S	Capacete de segurança aba frontal com suspensao de polietileno, sem jugular (classe b)	ORSE	un	0,00000000	8,36	0,00
TOTAL MATERIAL:					0,00	

SERVIÇO	FONTE	UNID	COEFICIENTE	PREÇO UNITÁRIO	TOTAL	
I10362	Seguro de vida e acidente em grupo	ORSE	un	0,00000000	5,65	0,00
I10517	Exames admissionais/demissionais (checkup)	ORSE	cj	0,00000000	326,00	0,00
I10761	Refeição - café da manhã (café com leite e dois pães com manteiga)	ORSE	un	0,00000000	2,50	0,00
TOTAL SERVIÇO:					0,00	

070580 - GAS REFRIGERANTE R22 (KG)

MAO DE OBRA	FONTE	UNID	COEFICIENTE	PREÇO UNITÁRIO	TOTAL	
I099303	AJUDANTE ESPECIALIZADO - MECANICO DE REFRIGERACAO	SBC	H	0,25000000	5,22	1,31
I099970	MECANICO DE REFRIGERACAO	SBC	H	25,00000000	9,53	238,25
TOTAL MAO DE OBRA:					239,56	

MATERIAL	FONTE	UNID	COEFICIENTE	PREÇO UNITÁRIO	TOTAL
----------	-------	------	-------------	----------------	-------

RELATÓRIO ANALÍTICO - COMPOSIÇÕES AUXILIARES

 <small>Estado do Amazonas, Assessoria e Controle</small>	OBRA: Reforma do Prédio Sede da Promotoria de Tabatinga 2018		DATA : 01/10/2018		L.S. Hora: 87,51%	
	CLIENTE: Procuradoria Geral de Justiça do Estado do Amazonas		BDI : 28,35%		L.S. Mês: 49,69%	
	UNIDADES: 198.91m ²		FONTE		VERSÃO	REF.
	VALOR POR UNIDADE: R\$ 498,99		CPOS		174 COM DESONERAÇÃO	11/2018
		ORSE		2018/09	11/2018	
		SBC		2018/09 - Manaus	09/2018	
		SICRO		2016/11 COM DESONERAÇÃO	03/2017	
		SICRO		2018/05 COM DESONERAÇÃO	09/2018	
		SINAPI		2018/09 COM DESONERAÇÃO	10/2018	
		COMPOSIÇÕES PRÓPRIAS				

I004819	GAS REFRIGERANTE R 22	SBC	KG	1,00000000	29,00	29,00
TOTAL MATERIAL:						29,00

S00009 - Remoção de telhamento com telhas cerâmicas (m2)

MAO DE OBRA	FONTE	UNID	COEFICIENTE	PREÇO UNITÁRIO	TOTAL
I01213S Carpinteiro de formas	ORSE	h	0,06000000	6,19	0,37
I06111S Servente de obras	ORSE	h	0,60000000	4,56	2,74
TOTAL MAO DE OBRA:					3,11

SERVICO	FONTE	UNID	COEFICIENTE	PREÇO UNITÁRIO	TOTAL
S10549 Encargos Complementares - Servente	ORSE	h	0,60000000	0,00	0,00
S10551 Encargos Complementares - Carpinteiro	ORSE	h	0,06000000	0,00	0,00
TOTAL SERVICIO:					0,00

S00196 - Madeiramento em massaranduba/madeira de lei, acabamento serrado c/ ripão 5 x 3cm e ripa 4 x 1,5cm, exclusive peças principais (m2)

MAO DE OBRA	FONTE	UNID	COEFICIENTE	PREÇO UNITÁRIO	TOTAL
I01213S Carpinteiro de formas	ORSE	h	1,20000000	6,19	7,43
I06111S Servente de obras	ORSE	h	1,20000000	4,56	5,47
TOTAL MAO DE OBRA:					12,90

MATERIAL	FONTE	UNID	COEFICIENTE	PREÇO UNITÁRIO	TOTAL
I01974 Madeira massaranduba serrada 4cm x 1,5cm (ripa)	ORSE	m	5,00000000	1,70	8,50
I09410 Ripão massaranduba serrada 5cm x 3cm	ORSE	m	3,33300000	5,29	17,63
I05067S Pregos de aço polido com cabeça 16 x 24 (2 1/4 x 12)	ORSE	kg	0,20000000	10,73	2,15
TOTAL MATERIAL:					28,28

SERVICO	FONTE	UNID	COEFICIENTE	PREÇO UNITÁRIO	TOTAL
S10549 Encargos Complementares - Servente	ORSE	h	1,20000000	0,00	0,00
S10551 Encargos Complementares - Carpinteiro	ORSE	h	1,20000000	0,00	0,00
TOTAL SERVICIO:					0,00

S00278 - Limpeza (Lavagem) de telhas (m2)

MAO DE OBRA	FONTE	UNID	COEFICIENTE	PREÇO UNITÁRIO	TOTAL
I06111S Servente de obras	ORSE	h	0,20000000	4,56	0,91
TOTAL MAO DE OBRA:					0,91

SERVICO	FONTE	UNID	COEFICIENTE	PREÇO UNITÁRIO	TOTAL
S10549 Encargos Complementares - Servente	ORSE	h	0,20000000	0,00	0,00
TOTAL SERVICIO:					0,00

RELATÓRIO ANALÍTICO - COMPOSIÇÕES AUXILIARES

 <small>Divisão de Engenharia, Arquitetura e Cálculo</small>	OBRA: Reforma do Prédio Sede da Promotoria de Tabatinga 2018		DATA : 01/10/2018		L.S. Hora: 87,51%	
	CLIENTE: Procuradoria Geral de Justiça do Estado do Amazonas		BDI : 28,35%		L.S. Mês: 49,69%	
	UNIDADES: 198.91m ²		FONTE		VERSÃO	REF.
	VALOR POR UNIDADE: R\$ 498,99		CPOS	174	COM DESONERAÇÃO	11/2018
		ORSE		2018/09	11/2018	
		SBC		2018/09 - Manaus	09/2018	
		SICRO	2016/11	COM DESONERAÇÃO	03/2017	
		SICRO	2018/05	COM DESONERAÇÃO	09/2018	
		SINAPI	2018/09	COM DESONERAÇÃO	10/2018	
		COMPOSIÇÕES PRÓPRIAS				

022506 - REMOCAO PINTURA GRADES/TELAS DE PROTECAO (M2)

MAO DE OBRA	FONTE	UNID	COEFICIENTE	PREÇO UNITÁRIO	TOTAL
I099900 SERVENTE	SBC	H	0,72300000	4,56	3,30
TOTAL MAO DE OBRA:					3,30

MATERIAL	FONTE	UNID	COEFICIENTE	PREÇO UNITÁRIO	TOTAL
I006401 DISSOLVENTE (AUA RAZ MINERAL)	SBC	L	0,11800000	11,48	1,35
I013083 ESTOPA BRANCA	SBC	KG	0,13600000	12,00	1,63
TOTAL MATERIAL:					2,98

73924/002 - PINTURA ESMALTE ACETINADO, DUAS DEMAOS, SOBRE SUPERFICIE METALICA (M2)

MATERIAL	FONTE	UNID	COEFICIENTE	PREÇO UNITÁRIO	TOTAL
00003768 LIXA EM FOLHA PARA FERRO, NUMERO 150	SINAPI	UN	0,60000000	1,45	0,87
00005318 SOLVENTE DILUENTE A BASE DE AGUARRAS	SINAPI	L	0,07000000	10,02	0,70
00007311 TINTA ESMALTE SINTETICO PREMIUM ACETINADO	SINAPI	L	0,16000000	15,17	2,43
TOTAL MATERIAL:					4,00

SERVICO	FONTE	UNID	COEFICIENTE	PREÇO UNITÁRIO	TOTAL
88310 PINTOR COM ENCARGOS COMPLEMENTARES	SINAPI	H	0,50000000	6,27	3,14
88316 SERVENTE COM ENCARGOS COMPLEMENTARES	SINAPI	H	0,50000000	4,56	2,28
TOTAL SERVICIO:					5,42

022241 - REMOCAO PINTURA VELHA EM GRADES DE FERRO (M2)

MAO DE OBRA	FONTE	UNID	COEFICIENTE	PREÇO UNITÁRIO	TOTAL
I099900 SERVENTE	SBC	H	2,41000000	4,56	10,99
TOTAL MAO DE OBRA:					10,99

MATERIAL	FONTE	UNID	COEFICIENTE	PREÇO UNITÁRIO	TOTAL
I006401 DISSOLVENTE (AUA RAZ MINERAL)	SBC	L	0,11000000	11,48	1,26
TOTAL MATERIAL:					1,26

73924/003 - PINTURA ESMALTE FOSCO, DUAS DEMAOS, SOBRE SUPERFICIE METALICA (M2)

MATERIAL	FONTE	UNID	COEFICIENTE	PREÇO UNITÁRIO	TOTAL
00003768 LIXA EM FOLHA PARA FERRO, NUMERO 150	SINAPI	UN	0,60000000	1,45	0,87
00005318 SOLVENTE DILUENTE A BASE DE AGUARRAS	SINAPI	L	0,07000000	10,02	0,70
00007288 TINTA ESMALTE SINTETICO PREMIUM FOSCO	SINAPI	L	0,16000000	16,69	2,67
TOTAL MATERIAL:					4,24

SERVICO	FONTE	UNID	COEFICIENTE	PREÇO UNITÁRIO	TOTAL
88310 PINTOR COM ENCARGOS COMPLEMENTARES	SINAPI	H	0,50000000	6,27	3,14

RELATÓRIO ANALÍTICO - COMPOSIÇÕES AUXILIARES

 <small>Divisão de Engenharia, Arquitetura e Cálculo</small>	OBRA: Reforma do Prédio Sede da Promotoria de Tabatinga 2018		DATA : 01/10/2018		L.S. Hora: 87,51%	
	CLIENTE: Procuradoria Geral de Justiça do Estado do Amazonas		BDI : 28,35%		L.S. Mês: 49,69%	
	UNIDADES: 198.91m ²		FONTE		VERSÃO	REF.
	VALOR POR UNIDADE: R\$ 498,99		CPOS		174 COM DESONERAÇÃO	11/2018
			ORSE		2018/09	11/2018
		SBC		2018/09 - Manaus	09/2018	
		SICRO		2016/11 COM DESONERAÇÃO	03/2017	
		SICRO		2018/05 COM DESONERAÇÃO	09/2018	
		SINAPI		2018/09 COM DESONERAÇÃO	10/2018	
		COMPOSIÇÕES PRÓPRIAS				

88316	SERVENTE COM ENCARGOS COMPLEMENTARES	SINAPI	H	0,50000000	4,56	2,28
TOTAL SERVIÇO:						5,42

5811 - CAMINHÃO BASCULANTE 6 M3, PESO BRUTO TOTAL 16.000 KG, CARGA ÚTIL MÁXIMA 13.071 KG, DISTÂNCIA ENTRE EIXOS 4,80 M, POTÊNCIA 230 CV INCLUSIVE CAÇAMBA METÁLICA - CHP DIURNO. AF_06/2014 (CHP)

SERVIÇO	FONTE	UNID	COEFICIENTE	PREÇO UNITÁRIO	TOTAL
5695 CAMINHÃO BASCULANTE 6 M3, PESO BRUTO TOTAL 16.000 KG, CARGA ÚTIL MÁXIMA 13.071 KG, DISTÂNCIA ENTRE EIXOS 4,80 M, POTÊNCIA 230 CV INCLUSIVE CAÇAMBA METÁLICA - MANUTENÇÃO. AF_06/2014	SINAPI	H	1,00000000	23,01	23,01
53792 CAMINHÃO BASCULANTE 6 M3, PESO BRUTO TOTAL 16.000 KG, CARGA ÚTIL MÁXIMA 13.071 KG, DISTÂNCIA ENTRE EIXOS 4,80 M, POTÊNCIA 230 CV INCLUSIVE CAÇAMBA METÁLICA - MATERIAIS NA OPERAÇÃO. AF_06/2014	SINAPI	H	1,00000000	111,52	111,52
88281 MOTORISTA DE BASCULANTE COM ENCARGOS	SINAPI	H	1,00000000	8,47	8,47
91367 CAMINHÃO BASCULANTE 6 M3, PESO BRUTO TOTAL 16.000 KG, CARGA ÚTIL MÁXIMA 13.071 KG, DISTÂNCIA ENTRE EIXOS 4,80 M, POTÊNCIA 230 CV INCLUSIVE CAÇAMBA METÁLICA - DEPRECIAÇÃO. AF_06/2014	SINAPI	H	1,00000000	12,27	12,27
91368 CAMINHÃO BASCULANTE 6 M3, PESO BRUTO TOTAL 16.000 KG, CARGA ÚTIL MÁXIMA 13.071 KG, DISTÂNCIA ENTRE EIXOS 4,80 M, POTÊNCIA 230 CV INCLUSIVE CAÇAMBA METÁLICA - JUROS. AF_06/2014	SINAPI	H	1,00000000	4,29	4,29
91369 CAMINHÃO BASCULANTE 6 M3, PESO BRUTO TOTAL 16.000 KG, CARGA ÚTIL MÁXIMA 13.071 KG, DISTÂNCIA ENTRE EIXOS 4,80 M, POTÊNCIA 230 CV INCLUSIVE CAÇAMBA METÁLICA - IMPOSTOS E SEGUROS. AF_06/2014	SINAPI	H	1,00000000	0,89	0,89
TOTAL SERVIÇO:					160,45

5695 - CAMINHÃO BASCULANTE 6 M3, PESO BRUTO TOTAL 16.000 KG, CARGA ÚTIL MÁXIMA 13.071 KG, DISTÂNCIA ENTRE EIXOS 4,80 M, POTÊNCIA 230 CV INCLUSIVE CAÇAMBA METÁLICA - MANUTENÇÃO. AF_06/2014 (H)

EQUIPAMENTO	FONTE	UNID	COEFICIENTE	PREÇO UNITÁRIO	TOTAL
00037733 CACAMBA METALICA BASCULANTE COM CAPACIDADE DE 6 M3 (INCLUI MONTAGEM, NAO INCLUI CAMINHAO)	SINAPI	UN	0,00007500	31041,95	2,33
00037760 CAMINHAO TOCO, PESO BRUTO TOTAL 16000 KG, CARGA UTIL MAXIMA 13071 KG, DISTANCIA ENTRE EIXOS 4,80 M, POTENCIA 230 CV (INCLUI CABINE E CHASSI, NAO INCLUI CARROCERIA)	SINAPI	UN	0,00007500	275901,89	20,69
TOTAL EQUIPAMENTO:					23,02

53792 - CAMINHÃO BASCULANTE 6 M3, PESO BRUTO TOTAL 16.000 KG, CARGA ÚTIL MÁXIMA 13.071 KG, DISTÂNCIA ENTRE EIXOS 4,80 M, POTÊNCIA 230 CV INCLUSIVE CAÇAMBA METÁLICA - MATERIAIS NA OPERAÇÃO. AF_06/2014 (H)

MATERIAL	FONTE	UNID	COEFICIENTE	PREÇO UNITÁRIO	TOTAL
00004221 OLEO DIESEL COMBUSTIVEL COMUM	SINAPI	L	30,47000000	3,66	111,52
TOTAL MATERIAL:					111,52

88281 - MOTORISTA DE BASCULANTE COM ENCARGOS COMPLEMENTARES (H)

GERAL	FONTE	UNID	COEFICIENTE	PREÇO UNITÁRIO	TOTAL
00037370 ALIMENTACAO - HORISTA (COLETADO CAIXA)	SINAPI	H	0,00000000	2,83	0,00
00037371 TRANSPORTE - HORISTA (COLETADO CAIXA)	SINAPI	H	0,00000000	1,04	0,00
00037372 EXAMES - HORISTA (COLETADO CAIXA)	SINAPI	H	0,00000000	0,37	0,00

RELATÓRIO ANALÍTICO - COMPOSIÇÕES AUXILIARES

 <small>Divisão de Engenharia, Arquitetura e Cálculo</small>	OBRA: Reforma do Prédio Sede da Promotoria de Tabatinga 2018		DATA : 01/10/2018		L.S. Hora: 87,51%	
	CLIENTE: Procuradoria Geral de Justiça do Estado do Amazonas		BDI : 28,35%		L.S. Mês: 49,69%	
	UNIDADES: 198.91m ²		FONTE		VERSÃO	REF.
	VALOR POR UNIDADE: R\$ 498,99		CPOS		174 COM DESONERAÇÃO	11/2018
		ORSE		2018/09	11/2018	
		SBC		2018/09 - Manaus	09/2018	
		SICRO		2016/11 COM DESONERAÇÃO	03/2017	
		SICRO		2018/05 COM DESONERAÇÃO	09/2018	
		SINAPI		2018/09 COM DESONERAÇÃO	10/2018	
		COMPOSIÇÕES PRÓPRIAS				

00037373	SEGURO - HORISTA (COLETADO CAIXA)	SINAPI	H	0,00000000	0,02	0,00
TOTAL GERAL:						0,00

MAO DE OBRA	FONTE	UNID	COEFICIENTE	PREÇO UNITÁRIO	TOTAL
00020020 MOTORISTA DE CAMINHAO-BASCULANTE	SINAPI	H	1,00000000	8,47	8,47
TOTAL MAO DE OBRA:					8,47

SERVICO	FONTE	UNID	COEFICIENTE	PREÇO UNITÁRIO	TOTAL
95346 CURSO DE CAPACITAÇÃO PARA MOTORISTA DE BASCULANTE (ENCARGOS COMPLEMENTARES) - HORISTA	SINAPI	H	0,00000000	0,03	0,00
TOTAL SERVICIO:					0,00

95346 - CURSO DE CAPACITAÇÃO PARA MOTORISTA DE BASCULANTE (ENCARGOS COMPLEMENTARES) - HORISTA (H)

MAO DE OBRA	FONTE	UNID	COEFICIENTE	PREÇO UNITÁRIO	TOTAL
00020020 MOTORISTA DE CAMINHAO-BASCULANTE	SINAPI	H	0,00410000	8,47	0,03
TOTAL MAO DE OBRA:					0,03

91367 - CAMINHÃO BASCULANTE 6 M3, PESO BRUTO TOTAL 16.000 KG, CARGA ÚTIL MÁXIMA 13.071 KG, DISTÂNCIA ENTRE EIXOS 4,80 M, POTÊNCIA 230 CV INCLUSIVE CAÇAMBA METÁLICA - DEPRECIÇÃO. AF_06/2014 (H)

EQUIPAMENTO	FONTE	UNID	COEFICIENTE	PREÇO UNITÁRIO	TOTAL
00037733 CACAMBA METALICA BASCULANTE COM CAPACIDADE DE 6 M3 (INCLUI MONTAGEM, NAO INCLUI CAMINHAO)	SINAPI	UN	0,00004000	31041,95	1,24
00037760 CAMINHAO TOCO, PESO BRUTO TOTAL 16000 KG, CARGA UTIL MAXIMA 13071 KG, DISTANCIA ENTRE EIXOS 4,80 M, POTENCIA 230 CV (INCLUI CABINE E CHASSI, NAO INCLUI CARROCERIA)	SINAPI	UN	0,00004000	275901,89	11,04
TOTAL EQUIPAMENTO:					12,28

91368 - CAMINHÃO BASCULANTE 6 M3, PESO BRUTO TOTAL 16.000 KG, CARGA ÚTIL MÁXIMA 13.071 KG, DISTÂNCIA ENTRE EIXOS 4,80 M, POTÊNCIA 230 CV INCLUSIVE CAÇAMBA METÁLICA - JUROS. AF_06/2014 (H)

EQUIPAMENTO	FONTE	UNID	COEFICIENTE	PREÇO UNITÁRIO	TOTAL
00037733 CACAMBA METALICA BASCULANTE COM CAPACIDADE DE 6 M3 (INCLUI MONTAGEM, NAO INCLUI CAMINHAO)	SINAPI	UN	0,00001400	31041,95	0,43
00037760 CAMINHAO TOCO, PESO BRUTO TOTAL 16000 KG, CARGA UTIL MAXIMA 13071 KG, DISTANCIA ENTRE EIXOS 4,80 M, POTENCIA 230 CV (INCLUI CABINE E CHASSI, NAO INCLUI CARROCERIA)	SINAPI	UN	0,00001400	275901,89	3,86
TOTAL EQUIPAMENTO:					4,29

91369 - CAMINHÃO BASCULANTE 6 M3, PESO BRUTO TOTAL 16.000 KG, CARGA ÚTIL MÁXIMA 13.071 KG, DISTÂNCIA ENTRE EIXOS 4,80 M, POTÊNCIA 230 CV INCLUSIVE CAÇAMBA METÁLICA - IMPOSTOS E SEGUROS. AF_06/2014 (H)

EQUIPAMENTO	FONTE	UNID	COEFICIENTE	PREÇO UNITÁRIO	TOTAL
00037733 CACAMBA METALICA BASCULANTE COM CAPACIDADE DE 6 M3 (INCLUI MONTAGEM, NAO INCLUI CAMINHAO)	SINAPI	UN	0,00000290	31041,95	0,09
00037760 CAMINHAO TOCO, PESO BRUTO TOTAL 16000 KG, CARGA UTIL MAXIMA 13071 KG, DISTANCIA ENTRE EIXOS 4,80 M, POTENCIA 230 CV (INCLUI CABINE E CHASSI, NAO INCLUI CARROCERIA)	SINAPI	UN	0,00000290	275901,89	0,80
TOTAL EQUIPAMENTO:					0,89

RELATÓRIO ANALÍTICO - COMPOSIÇÕES AUXILIARES

 <small>Divisão de Engenharia, Arquitetura e Cálculo</small>	OBRA:		Reforma do Prédio Sede da Promotora de Tabatinga 2018		DATA : 01/10/2018		L.S. Hora: 87,51%		
	CLIENTE:		Procuradoria Geral de Justiça do Estado do Amazonas		BDI : 28,35%		L.S. Mês: 49,69%		
	UNIDADES:		198.91m ²		FONTE		VERSÃO		REF.
	VALOR POR UNIDADE:		R\$ 498,99		CPOS		174 COM DESONERAÇÃO		11/2018
					ORSE		2018/09		11/2018
				SBC		2018/09 - Manaus		09/2018	
				SICRO		2016/11 COM DESONERAÇÃO		03/2017	
				SICRO		2018/05 COM DESONERAÇÃO		09/2018	
				SINAPI		2018/09 COM DESONERAÇÃO		10/2018	
				COMPOSIÇÕES PRÓPRIAS					

5940 - PÁ CARREGADEIRA SOBRE RODAS, POTÊNCIA LÍQUIDA 128 HP, CAPACIDADE DA CAÇAMBA 1,7 A 2,8 M3, PESO OPERACIONAL 11632 KG - CHP DIURNO. AF_06/2014 (CHP)

SERVICO	FONTE	UNID	COEFICIENTE	PREÇO UNITÁRIO	TOTAL
53857 PÁ CARREGADEIRA SOBRE RODAS, POTÊNCIA LÍQUIDA 128 HP, CAPACIDADE DA CAÇAMBA 1,7 A 2,8 M3, PESO OPERACIONAL 11632 KG - MANUTENÇÃO. AF_06/2014	SINAPI	H	1,00000000	24,10	24,10
53858 PÁ CARREGADEIRA SOBRE RODAS, POTÊNCIA LÍQUIDA 128 HP, CAPACIDADE DA CAÇAMBA 1,7 A 2,8 M3, PESO OPERACIONAL 11632 KG - MATERIAIS NA OPERAÇÃO. AF_06/2014	SINAPI	H	1,00000000	62,91	62,91
88301 OPERADOR DE PÁ CARREGADEIRA COM ENCARGOS COMPLEMENTARES	SINAPI	H	1,00000000	12,12	12,12
89128 PÁ CARREGADEIRA SOBRE RODAS, POTÊNCIA LÍQUIDA 128 HP, CAPACIDADE DA CAÇAMBA 1,7 A 2,8 M3, PESO OPERACIONAL 11632 KG - DEPRECIÇÃO. AF_06/2014	SINAPI	H	1,00000000	19,28	19,28
89129 PÁ CARREGADEIRA SOBRE RODAS, POTÊNCIA LÍQUIDA 128 HP, CAPACIDADE DA CAÇAMBA 1,7 A 2,8 M3, PESO OPERACIONAL 11632 KG - JUROS. AF_06/2014	SINAPI	H	1,00000000	4,95	4,95
TOTAL SERVICOS:					123,36

53857 - PÁ CARREGADEIRA SOBRE RODAS, POTÊNCIA LÍQUIDA 128 HP, CAPACIDADE DA CAÇAMBA 1,7 A 2,8 M3, PESO OPERACIONAL 11632 KG - MANUTENÇÃO. AF_06/2014 (H)

MATERIAL	FONTE	UNID	COEFICIENTE	PREÇO UNITÁRIO	TOTAL
00004262 PA CARREGADEIRA SOBRE RODAS, POTENCIA LIQUIDA 128 HP, CAPACIDADE DA CACAMBA DE 1,7 A 2,8 M3, PESO OPERACIONAL DE 11632 KG	SINAPI	UN	0,00007000	344400,00	24,11
TOTAL MATERIAL:					24,11

53858 - PÁ CARREGADEIRA SOBRE RODAS, POTÊNCIA LÍQUIDA 128 HP, CAPACIDADE DA CAÇAMBA 1,7 A 2,8 M3, PESO OPERACIONAL 11632 KG - MATERIAIS NA OPERAÇÃO. AF_06/2014 (H)

MATERIAL	FONTE	UNID	COEFICIENTE	PREÇO UNITÁRIO	TOTAL
00004221 OLEO DIESEL COMBUSTIVEL COMUM	SINAPI	L	17,19000000	3,66	62,92
TOTAL MATERIAL:					62,92

88301 - OPERADOR DE PÁ CARREGADEIRA COM ENCARGOS COMPLEMENTARES (H)

GERAL	FONTE	UNID	COEFICIENTE	PREÇO UNITÁRIO	TOTAL
00037370 ALIMENTACAO - HORISTA (COLETADO CAIXA)	SINAPI	H	0,00000000	2,83	0,00
00037371 TRANSPORTE - HORISTA (COLETADO CAIXA)	SINAPI	H	0,00000000	1,04	0,00
00037372 EXAMES - HORISTA (COLETADO CAIXA)	SINAPI	H	0,00000000	0,37	0,00
00037373 SEGURO - HORISTA (COLETADO CAIXA)	SINAPI	H	0,00000000	0,02	0,00
TOTAL GERAL:					0,00

MAO DE OBRA	FONTE	UNID	COEFICIENTE	PREÇO UNITÁRIO	TOTAL
00004248 OPERADOR DE PA CARREGADEIRA	SINAPI	H	1,00000000	12,12	12,12
TOTAL MAO DE OBRA:					12,12

SERVICO	FONTE	UNID	COEFICIENTE	PREÇO UNITÁRIO	TOTAL
88237 EPI (ENCARGOS COMPLEMENTARES) - HORISTA	SINAPI	H	0,00000000	0,00	0,00
95364 CURSO DE CAPACITAÇÃO PARA OPERADOR DE PÁ CARREGADEIRA (ENCARGOS COMPLEMENTARES) - HORISTA	SINAPI	H	0,00000000	0,08	0,00

RELATÓRIO ANALÍTICO - COMPOSIÇÕES AUXILIARES

 <small>Divisão de Engenharia, Arquitetura e Cálculo</small>	OBRA: Reforma do Prédio Sede da Promotora de Tabatinga 2018		DATA : 01/10/2018	L.S. Hora: 87,51%	
	CLIENTE: Procuradoria Geral de Justiça do Estado do Amazonas		BDI : 28,35%	L.S. Mês: 49,69%	
	UNIDADES:	198.91m ²	FONTE VERSÃO REF.		
	VALOR POR UNIDADE:	R\$ 498,99	CPOS	174 COM DESONERAÇÃO	11/2018
		ORSE	2018/09	11/2018	
		SBC	2018/09 - Manaus	09/2018	
		SICRO	2016/11 COM DESONERAÇÃO	03/2017	
		SICRO	2018/05 COM DESONERAÇÃO	09/2018	
		SINAPI	2018/09 COM DESONERAÇÃO	10/2018	
		COMPOSIÇÕES PRÓPRIAS			

TOTAL SERVIÇO: 0,00

95364 - CURSO DE CAPACITAÇÃO PARA OPERADOR DE PÁ CARREGADEIRA (ENCARGOS COMPLEMENTARES) - HORISTA (H)

MAO DE OBRA	FONTE	UNID	COEFICIENTE	PREÇO UNITÁRIO	TOTAL
00004248 OPERADOR DE PA CARREGADEIRA	SINAPI	H	0,00670000	12,12	0,08
TOTAL MAO DE OBRA:					0,08

89128 - PÁ CARREGADEIRA SOBRE RODAS, POTÊNCIA LÍQUIDA 128 HP, CAPACIDADE DA CAÇAMBA 1,7 A 2,8 M3, PESO OPERACIONAL 11632 KG - DEPRECIÇÃO. AF_06/2014 (H)

MATERIAL	FONTE	UNID	COEFICIENTE	PREÇO UNITÁRIO	TOTAL
00004262 PA CARREGADEIRA SOBRE RODAS, POTENCIA LIQUIDA 128 HP, CAPACIDADE DA CACAMBA DE 1,7 A 2,8 M3, PESO OPERACIONAL DE 11632 KG	SINAPI	UN	0,00005600	344400,00	19,29
TOTAL MATERIAL:					19,29

89129 - PÁ CARREGADEIRA SOBRE RODAS, POTÊNCIA LÍQUIDA 128 HP, CAPACIDADE DA CAÇAMBA 1,7 A 2,8 M3, PESO OPERACIONAL 11632 KG - JUROS. AF_06/2014 (H)

MATERIAL	FONTE	UNID	COEFICIENTE	PREÇO UNITÁRIO	TOTAL
00004262 PA CARREGADEIRA SOBRE RODAS, POTENCIA LIQUIDA 128 HP, CAPACIDADE DA CACAMBA DE 1,7 A 2,8 M3, PESO OPERACIONAL DE 11632 KG	SINAPI	UN	0,00001440	344400,00	4,96
TOTAL MATERIAL:					4,96

RELATÓRIO ANALÍTICO - COMPOSIÇÕES PRÓPRIAS

 <small>Divisão de Engenharia, Arquitetura e Cálculo</small>	OBRA: Reforma do Prédio Sede da Promotoria de Tabatinga 2018		DATA : 01/10/2018		L.S. Hora: 87,51%	
	CLIENTE: Procuradoria Geral de Justiça do Estado do Amazonas		BDI : 28,35%		L.S. Mês: 49,69%	
	UNIDADES: 198.91m ²		FONTE		VERSÃO	REF.
	VALOR POR UNIDADE: R\$ 498,99		CPOS	174	COM DESONERAÇÃO	11/2018
		ORSE		2018/09	11/2018	
		SBC		2018/09 - Manaus	09/2018	
		SICRO		2016/11 COM DESONERAÇÃO	03/2017	
		SICRO		2018/05 COM DESONERAÇÃO	09/2018	
		SINAPI		2018/09 COM DESONERAÇÃO	10/2018	
		COMPOSIÇÕES PRÓPRIAS				

MPAM 05/2016 - Taxas e Emolumentos (un)						
GERAL		FONTE	UNID	COEFICIENTE	PREÇO UNITÁRIO	TOTAL
MPAM 05/2160	Registro de Obra No CREA Valor do Contrato acima de R\$15.000,00	PRÓPRIA	un	1,00000000	195,96	195,96
MPAM 05/2016	Registro e Taxas na Prefeitura	PRÓPRIA	un	1,00000000	159,60	159,60
TOTAL GERAL:						355,56
VALOR SEM ENCARGOS:						355,56
VALOR ENCARGOS:						0,00
VALOR COM ENCARGOS:						355,56
VALOR BDI (28.35%):						100,80
VALOR COM BDI:						456,36
QUANTIDADE:						1,00
TOTAL GERAL:						456,36

COMP-016759 - Alimentação mensal para operário (café da manhã e almoço) (UN)						
GERAL		FONTE	UNID	COEFICIENTE	PREÇO UNITÁRIO	TOTAL
00037370	ALIMENTACAO - HORISTA (COLETADO CAIXA)	SINAPI	H	192,00000000	2,83	543,36
TOTAL GERAL:						543,36
VALOR SEM ENCARGOS:						543,36
VALOR ENCARGOS:						0,00
VALOR COM ENCARGOS:						543,36
VALOR BDI (28.35%):						154,04
VALOR COM BDI:						697,40
QUANTIDADE:						1,00
TOTAL GERAL:						697,40

COMP-901329 - Transporte mensal para operários (ida e volta) (UN)						
GERAL		FONTE	UNID	COEFICIENTE	PREÇO UNITÁRIO	TOTAL
00037371	TRANSPORTE - HORISTA (COLETADO CAIXA)	SINAPI	H	192,00000000	1,04	199,68
TOTAL GERAL:						199,68
VALOR SEM ENCARGOS:						199,68
VALOR ENCARGOS:						0,00
VALOR COM ENCARGOS:						199,68
VALOR BDI (28.35%):						56,61
VALOR COM BDI:						256,29
QUANTIDADE:						1,00
TOTAL GERAL:						256,29

COMP-547826 - EPI e Ferramentas mensais para operário (UN)						
SERVICO		FONTE	UNID	COEFICIENTE	PREÇO UNITÁRIO	TOTAL
88237	EPI (ENCARGOS COMPLEMENTARES) - HORISTA	SINAPI	H	192,00000000	0,00	0,00

RELATÓRIO ANALÍTICO - COMPOSIÇÕES PRÓPRIAS

 <small>Estado do Amazonas Secretaria de Estado de Infraestrutura, Arquitetura e Cidade</small>	OBRA: Reforma do Prédio Sede da Promotoria de Tabatinga 2018		DATA : 01/10/2018	L.S. Hora: 87,51%	
	CLIENTE: Procuradoria Geral de Justiça do Estado do Amazonas		BDI : 28,35%	L.S. Mês: 49,69%	
	UNIDADES:	198.91m ²	FONTE	VERSÃO	REF.
	VALOR POR UNIDADE:	R\$ 498,99	CPOS	174 COM DESONERAÇÃO	11/2018
		ORSE	2018/09	11/2018	
		SBC	2018/09 - Manaus	09/2018	
		SICRO	2016/11 COM DESONERAÇÃO	03/2017	
		SICRO	2018/05 COM DESONERAÇÃO	09/2018	
		SINAPI	2018/09 COM DESONERAÇÃO	10/2018	
		COMPOSIÇÕES PRÓPRIAS			

88236	FERRAMENTAS (ENCARGOS COMPLEMENTARES) - HORISTA	SINAPI	H	192,00000000	0,41	78,72
TOTAL SERVIÇO:						78,72
VALOR SEM ENCARGOS:						78,72
VALOR ENCARGOS:						0,00
VALOR COM ENCARGOS:						78,72
VALOR BDI (28.35%):						22,32
VALOR COM BDI:						101,04
QUANTIDADE:						1,00
TOTAL GERAL:						101,04

COMP-441501 - Exames, Seguro e Curso de Capacitação para operário (UN)

GERAL		FONTE	UNID	COEFICIENTE	PREÇO UNITÁRIO	TOTAL
00037372	EXAMES - HORISTA (COLETADO CAIXA)	SINAPI	H	192,00000000	0,37	71,04
00037373	SEGURO - HORISTA (COLETADO CAIXA)	SINAPI	H	192,00000000	0,02	3,84
TOTAL GERAL:						74,88

SERVIÇO		FONTE	UNID	COEFICIENTE	PREÇO UNITÁRIO	TOTAL
95371	CURSO DE CAPACITAÇÃO PARA PEDREIRO (ENCARGOS COMPLEMENTARES) - HORISTA	SINAPI	H	192,00000000	0,11	21,12
TOTAL SERVIÇO:						21,12
VALOR SEM ENCARGOS:						96,00
VALOR ENCARGOS (87.51%):						17,28
VALOR COM ENCARGOS:						113,28
VALOR BDI (28.35%):						32,11
VALOR COM BDI:						145,39
QUANTIDADE:						1,00
TOTAL GERAL:						145,39

COMP-489834 - Mobilização e desmobilização de equipamentos via fluvial - Manaus/ Atalaia do Norte, Tabatinga, Benjamin Constant, Lábrea, São Paulo de Olivença, Amaturá, São Gabriel da Cachoeira, Juruá, Santo Antônio de Itá, Tonatins - 3.246km (ida e volta), balsa fretada c/ empurrador de 315HP p/ 500 ton (TKM)

TRANSPORTE		FONTE	UNID	COEFICIENTE	PREÇO UNITÁRIO	TOTAL
INS-296640	Mobilização e desmobilização de equipamentos via fluvial - Manaus / Atalaia do Norte 3.246km (ida e volta), balsa fretada c/ empurrador de 315HP p/ 500 ton	PRÓPRIA	T	1,00000000	398,25	398,25
TOTAL TRANSPORTE:						398,25
VALOR SEM ENCARGOS:						398,25
VALOR ENCARGOS:						0,00
VALOR COM ENCARGOS:						398,25
VALOR BDI (28.35%):						112,90
VALOR COM BDI:						511,15
QUANTIDADE:						1,00
TOTAL GERAL:						511,15

COMP-622184 - Lâmpada Led Tubular Bivolt 18/20W, Base G13 - Fornecimento e Instalação (un)

RELATÓRIO ANALÍTICO - COMPOSIÇÕES PRÓPRIAS

 <small>Estado do Amazonas Direção de Engenharia, Arquitetura e Cálculo</small>	OBRA: Reforma do Prédio Sede da Promotora de Tabatinga 2018		DATA : 01/10/2018	L.S. Hora: 87,51%	
	CLIENTE: Procuradoria Geral de Justiça do Estado do Amazonas		BDI : 28,35%	L.S. Mês: 49,69%	
	UNIDADES:	198.91m ²	FONTES	VERSÃO	REF.
	VALOR POR UNIDADE:	R\$ 498,99	CPOS	174 COM DESONERAÇÃO	11/2018
		ORSE	2018/09	11/2018	
		SBC	2018/09 - Manaus	09/2018	
		SICRO	2016/11 COM DESONERAÇÃO	03/2017	
		SICRO	2018/05 COM DESONERAÇÃO	09/2018	
		SINAPI	2018/09 COM DESONERAÇÃO	10/2018	
		COMPOSIÇÕES PRÓPRIAS			

MATERIAL	FONTES	UNID	COEFICIENTE	PREÇO UNITÁRIO	TOTAL
00039387	LAMPADA LED TUBULAR BIVOLT 18/20 W, BASE G13	SINAPI	UN	1,00000000	39,16
TOTAL MATERIAL:					39,16

SERVICO	FONTES	UNID	COEFICIENTE	PREÇO UNITÁRIO	TOTAL
88247	AUXILIAR DE ELETRICISTA COM ENCARGOS COMPLEMENTARES	SINAPI	H	0,42500000	5,26
TOTAL SERVICOS:					2,24

VALOR SEM ENCARGOS:	41,40
VALOR ENCARGOS (87.51%):	1,95
VALOR COM ENCARGOS:	43,35
VALOR BDI (28.35%):	12,29
VALOR COM BDI:	55,64
QUANTIDADE:	1,00
TOTAL GERAL:	55,64

COMP-888772 - Disjuntor Bipolar DR 63A, Tipo AC, Corrente Nominal Residual 30mA, ref.: Siemens 5SM1 ou similar (un)

MATERIAL	FONTES	UNID	COEFICIENTE	PREÇO UNITÁRIO	TOTAL
103619	Disjuntor bipolar DR 63 A, tipo AC, corrente nominal residual 30mA, ref.: Siemens 5SM1 ou similar	ORSE	un	1,00000000	186,90
TOTAL MATERIAL:					186,90

SERVICO	FONTES	UNID	COEFICIENTE	PREÇO UNITÁRIO	TOTAL
88264	ELETRICISTA COM ENCARGOS COMPLEMENTARES	SINAPI	H	1,00000000	7,48
88247	AUXILIAR DE ELETRICISTA COM ENCARGOS COMPLEMENTARES	SINAPI	H	2,00000000	5,26
TOTAL SERVICOS:					18,00

VALOR SEM ENCARGOS:	204,90
VALOR ENCARGOS (87.51%):	15,74
VALOR COM ENCARGOS:	220,64
VALOR BDI (28.35%):	62,55
VALOR COM BDI:	283,19
QUANTIDADE:	1,00
TOTAL GERAL:	283,19

COMP-722214 - Manutenção de ar condicionado tipo janela - 7000 a 18000 BTUs (UN)

INSTALACOES MECANICAS	FONTES	UNID	COEFICIENTE	PREÇO UNITÁRIO	TOTAL
070580	GAS REFRIGERANTE R22	SBC	KG	0,15000000	268,56
TOTAL GERAL:					40,28

MAO DE OBRA	FONTES	UNID	COEFICIENTE	PREÇO UNITÁRIO	TOTAL
00034794	MECANICO DE REFRIGERACAO	SINAPI	H	2,00000000	9,53
1099303	AJUDANTE ESPECIALIZADO - MECANICO DE REFRIGERACAO	SBC	H	2,00000000	5,22
TOTAL MAO DE OBRA:					29,50

MATERIAL	FONTES	UNID	COEFICIENTE	PREÇO UNITÁRIO	TOTAL
INS-738277	Detergente Desincrustante Ácido para limpeza de ar condicionado	PROPRIA	L	1,00000000	5,50

RELATÓRIO ANALÍTICO - COMPOSIÇÕES PRÓPRIAS

 <small>Divisão de Engenharia, Arquitetura e Cálculo</small>	OBRA:		Reforma do Prédio Sede da Promotoria de Tabatinga 2018		DATA : 01/10/2018		L.S. Hora: 87,51%		
	CLIENTE:		Procuradoria Geral de Justiça do Estado do Amazonas		BDI : 28,35%		L.S. Mês: 49,69%		
	UNIDADES:		198.91m ²		FONTE		VERSÃO		REF.
	VALOR POR UNIDADE:		R\$ 498,99		CPOS	174 COM DESONERAÇÃO		11/2018	
				ORSE	2018/09		11/2018		
				SBC	2018/09 - Manaus		09/2018		
				SICRO	2016/11 COM DESONERAÇÃO		03/2017		
				SICRO	2018/05 COM DESONERAÇÃO		09/2018		
				SINAPI	2018/09 COM DESONERAÇÃO		10/2018		
				COMPOSIÇÕES PRÓPRIAS					

TOTAL MATERIAL:	5,50
VALOR SEM ENCARGOS:	75,28
VALOR ENCARGOS (87.51%):	57,27
VALOR COM ENCARGOS:	132,55
VALOR BDI (28.35%):	37,58
VALOR COM BDI:	170,13
QUANTIDADE:	1,00
TOTAL GERAL:	170,13

COMP-638612 - Revisão de Totem com pintura e adesivo - Entrada (un)

DEMOLICOES		FONTE	UNID	COEFICIENTE	PREÇO UNITÁRIO	TOTAL
022506	REMOCAO PINTURA GRADES/TELAS DE PROTECAO	SBC	M2	4,00000000	6,28	25,12
TOTAL GERAL:						25,12

MATERIAL		FONTE	UNID	COEFICIENTE	PREÇO UNITÁRIO	TOTAL
00034744	PELICULA REFLETIVA, GT 7 ANOS PARA SINALIZACAO VERTICAL	SINAPI	M2	6,00000000	22,32	133,92
TOTAL MATERIAL:						133,92

SERVICO		FONTE	UNID	COEFICIENTE	PREÇO UNITÁRIO	TOTAL
73924/002	PINTURA ESMALTE ACETINADO, DUAS DEMAOS, SOBRE SUPERFICIE METALICA	SINAPI	M2	4,00000000	9,42	37,68
TOTAL SERVICIO:						37,68

VALOR SEM ENCARGOS:	196,72
VALOR ENCARGOS (87.51%):	30,48
VALOR COM ENCARGOS:	227,20
VALOR BDI (28.35%):	64,41
VALOR COM BDI:	291,61
QUANTIDADE:	1,00
TOTAL GERAL:	291,61

COMP-333839 - Revisão de Comunicação Visual - Placa de Entrada (UN)

DEMOLICOES		FONTE	UNID	COEFICIENTE	PREÇO UNITÁRIO	TOTAL
022241	REMOCAO PINTURA VELHA EM GRADES DE FERRO	SBC	M2	2,10000000	12,25	25,73
TOTAL GERAL:						25,73

MATERIAL		FONTE	UNID	COEFICIENTE	PREÇO UNITÁRIO	TOTAL
00034744	PELICULA REFLETIVA, GT 7 ANOS PARA SINALIZACAO VERTICAL	SINAPI	M2	1,05000000	22,32	23,44
TOTAL MATERIAL:						23,44

SERVICO		FONTE	UNID	COEFICIENTE	PREÇO UNITÁRIO	TOTAL
73924/003	PINTURA ESMALTE FOSCO, DUAS DEMAOS, SOBRE SUPERFICIE METALICA	SINAPI	M2	2,10000000	9,66	20,29
TOTAL SERVICIO:						20,29

VALOR SEM ENCARGOS:	69,46
VALOR ENCARGOS (87.51%):	30,15

RELATÓRIO ANALÍTICO - COMPOSIÇÕES PRÓPRIAS

 Direção de Engenharia, Arquitetura e Cidade	OBRA: Reforma do Prédio Sede da Promotoria de Tabatinga 2018		DATA : 01/10/2018		L.S. Hora: 87,51%	
	CLIENTE: Procuradoria Geral de Justiça do Estado do Amazonas		BDI : 28,35%		L.S. Mês: 49,69%	
	UNIDADES: 198.91m ²		FONTE		VERSÃO	REF.
	VALOR POR UNIDADE: R\$ 498,99		CPOS	174 COM DESONERAÇÃO		11/2018
		ORSE	2018/09		11/2018	
		SBC	2018/09 - Manaus		09/2018	
		SICRO	2016/11 COM DESONERAÇÃO		03/2017	
		SICRO	2018/05 COM DESONERAÇÃO		09/2018	
		SINAPI	2018/09 COM DESONERAÇÃO		10/2018	
		COMPOSIÇÕES PRÓPRIAS				

VALOR COM ENCARGOS:	99,61
VALOR BDI (28.35%):	28,24
VALOR COM BDI:	127,85
QUANTIDADE:	1,00
TOTAL GERAL:	127,85

COMP-449520 - CONCERTINA MONTADA EM MURO (ml)

MAO DE OBRA		FONTE	UNID	COEFICIENTE	PREÇO UNITÁRIO	TOTAL
00004750	PEDREIRO	SINAPI	H	0,15000000	6,24	0,94
00006127	AUXILIAR DE PEDREIRO	SINAPI	H	0,25000000	4,61	1,15
00006110	SERRALHEIRO	SINAPI	H	0,45000000	6,24	2,81
00000252	AJUDANTE DE SERRALHEIRO	SINAPI	H	0,45000000	4,66	2,10
TOTAL MAO DE OBRA:						7,00

MATERIAL		FONTE	UNID	COEFICIENTE	PREÇO UNITÁRIO	TOTAL
00034348	CONCERTINA CLIPADA (DUPLA) EM ACO GALVANIZADO DE ALTA RESISTENCIA, COM ESPIRAL DE 300 MM, D = 2,76 MM	SINAPI	M	1,00000000	33,78	33,78
00034349	HASTE DE ACO GALVANIZADO PARA FIXACAO DE CONCERTINA 2 "/3 M	SINAPI	UN	1,00000000	13,51	13,51
00037586	PINO DE ACO COM ARRUELA CONICA, DIAMETRO ARRUELA = *23* MM E COMP HASTE = *27* MM (ACAO INDIRETA)	SINAPI	CENTO	1,00000000	31,59	31,59
TOTAL MATERIAL:						78,88

VALOR SEM ENCARGOS:	85,88
VALOR ENCARGOS (87.51%):	6,11
VALOR COM ENCARGOS:	91,99
VALOR BDI (28.35%):	26,08
VALOR COM BDI:	118,07
QUANTIDADE:	1,00
TOTAL GERAL:	118,07

ORÇAMENTO - CURVA ABC

 <small>Divisão de Engenharia, Arquitetura e Cálculo</small>	OBRA:	Reforma do Prédio Sede da Promotoria de Tabatinga 2018	DATA : 01/10/2018	FONTE	VERSÃO	DATA REF.
	CLIENTE:	Procuradoria Geral de Justiça do Estado do Amazonas	BDI : 28,35%	CPOS	174 COM DESONERAÇÃO	11/2018
	UNIDADES:	198.91m ²	L.S. Hora: 87,51%	ORSE	2018/09	11/2018
	VALOR POR UNIDADE:	R\$ 498,99	L.S. Mês: 49,69%	SBC	2018/09 - Manaus	09/2018
				SICRO	2016/11 COM DESONERAÇÃO	03/2017
				SICRO NOVO	2018/05 COM DESONERAÇÃO	09/2018
				SINAPI	2018/09 COM DESONERAÇÃO	10/2018
					COMPOSIÇÕES PRÓPRIAS	

CÓDIGO	DESCRIÇÃO	FONTE	TIPO	UNIDADE	QUANTIDADE	PREÇO UNITÁRIO	PREÇO TOTAL	%	ACUMUL. %	CL
93565	ENGENHEIRO CIVIL DE OBRA JUNIOR COM ENCARGOS COMPLEMENTARES	SINAPI	SERVICO	MES	1,00	12.823,68	12.823,68	16,4574	16,46	A
COMP-449520	CONCERTINA MONTADA EM MURO	PRÓPRIA	SERVICO	ml	82,49	91,99	7.588,26	9,7384	26,20	A
66.02.090	Detector de metais, tipo portal, microprocessado	CPOS	SERVICO	un	1,00	7.168,18	7.168,18	9,1993	35,40	A
88489	APLICAÇÃO MANUAL DE PINTURA COM TINTA LÁTEX ACRÍLICA EM PAREDES, DUAS DEMÃOS. AF_06/2014	SINAPI	SERVICO	M2	720,03	7,71	5.551,43	7,1245	42,52	A
COMP-016759	Alimentação mensal para operário (café da manhã e almoço)	PRÓPRIA	Administração	UN	9,00	543,36	4.890,24	6,2759	48,80	A
S00261	Revisão em cobertura com telha ceramica tipo colonial, cor clara, 1ª, Itabaianinha ou similar, com reposição de 10% do material	ORSE	SERVICO	m2	167,43	28,84	4.828,68	6,1969	54,99	B
COMP-489834	Mobilização e desmobilização de equipamentos via fluvial - Manaus/ Atalaia do Norte, Tabatinga, Benjamin Constant, Lábrea, São Paulo de Olivença, Amaturá, São Gabriel da Cachoeira, Juruá, Santo Antônio de Itá, Tonatins - 3.246km (ida e volta), balsa fretada c/ empurrador de 315HP p/ 500 ton	PRÓPRIA	TRANSPORTE	TKM	9,78	398,25	3.894,88	4,9985	59,99	B
93207	EXECUÇÃO DE ESCRITÓRIO EM CANTEIRO DE OBRA EM CHAPA DE MADEIRA COMPENSADA, NÃO INCLUSO MOBILIÁRIO E EQUIPAMENTOS. AF_02/2016	SINAPI	SERVICO	M2	6,00	609,98	3.659,88	4,6969	64,69	B
I004205	PORTA DE VIDRO BLINDEX 10mm C/FERRAGENS 1 FL. 1,0x2,10m	SBC	MATERIAL	UN	1,00	2.630,00	2.630,00	3,3752	68,06	B
79500/002	PINTURA ACRILICA EM PISO CIMENTADO, TRES DEMAOS	SINAPI	SERVICO	M2	214,25	11,23	2.406,03	3,0878	71,15	B
S07725	Remoção de pintura látex (raspagem e/ou lixamento e/ou escovação)	ORSE	SERVICO	m2	691,95	3,42	2.366,47	3,0370	74,19	B
COMP-622184	Lâmpada Led Tubular Bivolt 18/20W, Base G13 - Fornecimento e Instalação	PRÓPRIA	GERAL	un	44,00	43,35	1.907,40	2,4479	76,64	B
COMP-901329	Transporte mensal para operários (ida e volta)	PRÓPRIA	Administração	UN	9,00	199,68	1.797,12	2,3063	78,94	B
090410	FECHAMENTO PORTARIA VIDRO BLINDEX 10mm PIVOTANTE	SBC	PAREDES E	M2	3,40	488,59	1.661,21	2,1319	81,07	C
88488	APLICAÇÃO MANUAL DE PINTURA COM TINTA LÁTEX ACRÍLICA EM TETO, DUAS DEMÃOS. AF_06/2014	SINAPI	SERVICO	M2	148,56	8,55	1.270,19	1,6301	82,70	C
COMP-722214	Manutenção de ar condicionado tipo janela - 7000 a 18000 BTUs	PRÓPRIA	SERVICO	UN	9,00	132,55	1.192,95	1,5310	84,24	C
95468	PINTURA ESMALTE BRILHANTE (2 DEMAOS) SOBRE SUPERFICIE METALICA, INCLUSIVE PROTECAO COM ZARCAO (1 DEMAO)	SINAPI	SERVICO	M2	51,67	20,94	1.081,97	1,3886	85,62	C
COMP-441501	Exames, Seguro e Curso de Capacitação para operário	PRÓPRIA	Administração	UN	9,00	113,28	1.019,52	1,3084	86,93	C
93208	EXECUÇÃO DE ALMOXARIFADO EM CANTEIRO DE OBRA EM CHAPA DE MADEIRA COMPENSADA, INCLUSO PRATELEIRAS. AF_02/2016	SINAPI	SERVICO	M2	2,00	467,62	935,24	1,2002	88,13	C
S01716	Limpeza de fossa	ORSE	SERVICO	m3	16,00	50,00	800,00	1,0267	89,16	C

ORÇAMENTO - CURVA ABC

 <small>Divisão de Engenharia, Arquitetura e Cálculo</small>	OBRA:	Reforma do Prédio Sede da Promotoria de Tabatinga 2018	DATA : 01/10/2018	FONTE	VERSÃO	DATA REF.
	CLIENTE:	Procuradoria Geral de Justiça do Estado do Amazonas	BDI : 28,35%	CPOS	174 COM DESONERAÇÃO	11/2018
	UNIDADES:	198.91m ²	L.S. Hora: 87,51%	ORSE	2018/09	11/2018
	VALOR POR UNIDADE:	R\$ 498,99	L.S. Mês: 49,69%	SBC	2018/09 - Manaus	09/2018
				SICRO	2016/11 COM DESONERAÇÃO	03/2017
				SICRO NOVO	2018/05 COM DESONERAÇÃO	09/2018
				SINAPI	2018/09 COM DESONERAÇÃO	10/2018
					COMPOSIÇÕES PRÓPRIAS	

CÓDIGO	DESCRIÇÃO	FONTE	TIPO	UNIDADE	QUANTIDADE	PREÇO UNITÁRIO	PREÇO TOTAL	%	ACUMUL. %	CL
S11153	Refletor TR Led, corpo em alumínio, vidro temperado, potencia 20W, bivolt, temp.cor 3000K, IP-65, da Taschibra ou similar	ORSE	SERVICO	un	7,00	111,48	780,36	1,0015	90,16	C
87792	EMBOÇO OU MASSA ÚNICA EM ARGAMASSA TRAÇO 1:2:8, PREPARO MECÂNICO COM BETONEIRA 400 L, APLICADA MANUALMENTE EM PANOS CEGOS DE FACHADA (SEM PRESENÇA DE VÃOS), ESPESSURA DE 25 MM. AF_06/2014	SINAPI	SERVICO	M2	28,08	26,24	736,82	0,9456	91,11	C
COMP-547826	EPI e Ferramentas mensais para operário	PRÓPRIA	EQUIPAMENTO	UN	9,00	78,72	708,48	0,9092	92,02	C
93210	EXECUÇÃO DE REFEITÓRIO EM CANTEIRO DE OBRA EM CHAPA DE MADEIRA COMPENSADA, NÃO INCLUSO MOBILIÁRIO E EQUIPAMENTOS. AF_02/2016	SINAPI	SERVICO	M2	2,00	322,65	645,30	0,8282	92,84	C
9537	LIMPEZA FINAL DA OBRA	SINAPI	SERVICO	M2	460,80	1,37	631,30	0,8102	93,65	C
74209/001	PLACA DE OBRA EM CHAPA DE ACO GALVANIZADO	SINAPI	SERVICO	M2	2,00	285,82	571,64	0,7336	94,39	C
6082	PINTURA EM VERNIZ SINTETICO BRILHANTE EM MADEIRA, TRES DEMAOS	SINAPI	SERVICO	M2	39,48	9,34	368,74	0,4732	94,86	C
MPAM - 002	Taxas e Emolumentos	PRÓPRIA	SERVICO	un	1,00	355,56	355,56	0,4563	95,32	C
98533	PODA EM ALTURA DE ÁRVORE COM DIÂMETRO DE TRONCO MAIOR OU IGUAL A 0,20 M E MENOR QUE 0,40 M.AF_05/2018	SINAPI	SERVICO	UN	2,00	146,04	292,08	0,3748	95,69	C
S10657	Assentamento de forro de gesso acartonado removível, cor branco, placa 1243 x 618mm, gessolyne gypsum ou similar	ORSE	SERVICO	m2	13,29	19,52	259,42	0,3329	96,02	C
86915	TORNEIRA CROMADA DE MESA, 1/2" OU 3/4", PARA LAVATÓRIO, PADRÃO MÉDIO - FORNECIMENTO E INSTALAÇÃO. AF_12/2013	SINAPI	SERVICO	UN	4,00	61,55	246,20	0,3160	96,34	C
89049	(COMPOSIÇÃO REPRESENTATIVA) DO SERVIÇO DE APLICAÇÃO MANUAL DE GESSO DESEMPENADO (SEM TALISCAS) EM TETO, ESPESSURA 0,5 CM, PARA EDIFICAÇÃO HABITACIONAL MULTIFAMILIAR (PRÉDIO). AF_11/2014	SINAPI	SERVICO	M2	20,00	12,28	245,60	0,3152	96,66	C
00038194	LAMPADA LED 10 W BIVOLT BRANCA, FORMATO TRADICIONAL (BASE E27)	SINAPI	MATERIAL	UN	11,00	22,08	242,88	0,3117	96,97	C
S10350	Estrutura para fixação de forro de gesso acartonado com perfis em tubo metalon, 40 x 20mm - Obra da Superint. Reg. do Trabalho	ORSE	SERVICO	m2	13,29	18,27	242,81	0,3116	97,28	C
COMP-638612	Revisão de Totem com pintura e adesivo - Entrada	PRÓPRIA	SERVICO	un	1,00	227,20	227,20	0,2916	97,57	C
I10771	Recarga de Extintor de pó químico seco (PQS), capacidade 12 kg ABC	ORSE	MATERIAL	un	2,00	113,16	226,32	0,2904	97,86	C
S01503	Extintor de água pressurizada capacidade 10 litros, instalado	ORSE	SERVICO	un	2,00	110,78	221,56	0,2843	98,15	C
COMP-888772	Disjuntor Bipolar DR 63A, Tipo AC, Corrente Nominal Residual 30mA, ref.: Siemens 5SM1 ou similar	PRÓPRIA	GERAL	un	1,00	220,64	220,64	0,2832	98,43	C
88497	APLICAÇÃO E LIXAMENTO DE MASSA LÁTEX EM PAREDES, DUAS DEMÃOS. AF_06/2014	SINAPI	SERVICO	M2	28,08	6,60	185,33	0,2378	98,67	C
S08193	Disjuntor bipolar DR 32 A - Dispositivo residual diferencial, tipo AC, 30MA, Siemens ou similar,	ORSE	SERVICO	un	1,00	180,51	180,51	0,2317	98,90	C
88496	APLICAÇÃO E LIXAMENTO DE MASSA LÁTEX EM TETO, DUAS DEMÃOS. AF_06/2014	SINAPI	SERVICO	M2	13,29	11,97	159,08	0,2042	99,10	C

ORÇAMENTO - CURVA ABC

 <small>Divisão de Engenharia, Arquitetura e Cálculo</small>	OBRA:	Reforma do Prédio Sede da Promotoria de Tabatinga 2018	DATA : 01/10/2018 BDI : 28,35% L.S. Hora: 87,51% L.S. Mês: 49,69%	FONTE	VERSÃO	DATA REF.
	CLIENTE:	Procuradoria Geral de Justiça do Estado do Amazonas		CPOS	174 COM DESONERAÇÃO	11/2018
	UNIDADES:	198.91m ²		ORSE	2018/09	11/2018
	VALOR POR UNIDADE:	R\$ 498,99		SBC	2018/09 - Manaus	09/2018
			SICRO	2016/11 COM DESONERAÇÃO	03/2017	
			SICRO NOVO	2018/05 COM DESONERAÇÃO	09/2018	
			SINAPI	2018/09 COM DESONERAÇÃO	10/2018	
				COMPOSIÇÕES PRÓPRIAS		

CÓDIGO	DESCRIÇÃO	FONTE	TIPO	UNIDADE	QUANTIDADE	PREÇO UNITÁRIO	PREÇO TOTAL	%	ACUMUL. %	CL
86910	TORNEIRA CROMADA TUBO MÓVEL, DE PAREDE, 1/2" OU 3/4", PARA PIA DE COZINHA, PADRÃO MÉDIO - FORNECIMENTO E INSTALAÇÃO. AF_12/2013	SINAPI	SERVICO	UN	2,00	69,69	139,38	0,1789	99,28	C
72900	TRANSPORTE DE ENTULHO COM CAMINHAO BASCULANTE 6 M3, RODOVIA PAVIMENTADA, DMT 0,5 A 1,0 KM	SINAPI	SERVICO	M3	20,55	6,04	124,12	0,1593	99,44	C
COMP-333839	Revisão de Comunicação Visual - Placa de Entrada	PRÓPRIA	SERVICO	UN	1,00	99,61	99,61	0,1278	99,57	C
87894	CHAPISCO APLICADO EM ALVENARIA (SEM PRESENÇA DE VÃOS) E ESTRUTURAS DE CONCRETO DE FACHADA, COM COLHER DE PEDREIRO. ARGAMASSA TRAÇO 1:3 COM PREPARO EM BETONEIRA 400L. AF_06/2014	SINAPI	SERVICO	M2	28,08	3,50	98,28	0,1261	99,69	C
72898	CARGA E DESCARGA MECANIZADAS DE ENTULHO EM CAMINHAO BASCULANTE 6 M3	SINAPI	SERVICO	M3	20,55	3,74	76,86	0,0986	99,79	C
S07215	Remoção de metais sanitários (torneira, registros, chuveiros, etc.)	ORSE	SERVICO	un	7,00	10,16	71,12	0,0913	99,88	C
023718	LIMPEZA RESERVATORIOS DE AGUA ATE 10,0m3	SBC	REFORMA E	UN	1,00	62,36	62,36	0,0800	99,96	C
86914	TORNEIRA CROMADA 1/2" OU 3/4" PARA TANQUE, PADRÃO MÉDIO - FORNECIMENTO E INSTALAÇÃO. AF_12/2013	SINAPI	SERVICO	UN	1,00	27,75	27,75	0,0356	100,00	C

Subtotal até 100,00% 77.920,65

Outros 21.334,10

Valor total do Orçamento 99.254,75

ORÇAMENTO - CURVA ABC

 <small>Divisão de Engenharia, Arquitetura e Cálculo</small>	OBRA:	Reforma do Prédio Sede da Promotoria de Tabatinga 2018	DATA : 01/10/2018 BDI : 28,35% L.S. Hora: 87,51% L.S. Mês: 49,69%	FONTE	VERSÃO	DATA REF.
	CLIENTE:	Procuradoria Geral de Justiça do Estado do Amazonas		CPOS	174 COM DESONERAÇÃO	11/2018
	UNIDADES:	198.91m ²		ORSE	2018/09	11/2018
	VALOR POR UNIDADE:	R\$ 498,99		SBC	2018/09 - Manaus	09/2018
				SICRO	2016/11 COM DESONERAÇÃO	03/2017
				SICRO NOVO	2018/05 COM DESONERAÇÃO	09/2018
				SINAPI	2018/09 COM DESONERAÇÃO	10/2018
				COMPOSIÇÕES PRÓPRIAS		

CÓDIGO	DESCRIÇÃO	FONTE	TIPO	UNIDADE	QUANTIDADE	PREÇO UNITÁRIO	PREÇO TOTAL	%	ACUMUL. %	CL
00040811	ENGENHEIRO CIVIL DE OBRA JUNIOR (MENSALISTA)	SINAPI	MAO DE OBRA	MES	1,01	12.622,75	12.737,62	16,3469	16,35	A
00006111	SERVENTE DE OBRAS	SINAPI	MAO DE OBRA	H	898,97	8,55	7.686,21	9,8641	26,21	A
00004783	PINTOR	SINAPI	MAO DE OBRA	H	360,92	11,75	4.240,81	5,4425	31,65	A
00001213	CARPINTEIRO DE FORMAS	SINAPI	MAO DE OBRA	H	150,14	11,60	1.741,60	2,2351	33,89	A
1099970	MECANICO DE REFRIGERACAO	SBC	MAO DE OBRA	H	51,75	17,87	924,77	1,1868	35,08	A
00004750	PEDREIRO	SINAPI	MAO DE OBRA	H	66,45	11,70	777,51	0,9978	36,07	A
00006110	SERRALHEIRO	SINAPI	MAO DE OBRA	H	37,12	11,70	434,31	0,5574	36,63	A
00000252	AJUDANTE DE SERRALHEIRO	SINAPI	MAO DE OBRA	H	37,12	8,73	324,06	0,4159	37,05	A
00000247	AJUDANTE DE ELETRICISTA	SINAPI	MAO DE OBRA	H	28,64	9,86	282,38	0,3624	37,41	A
00002436	ELETRICISTA	SINAPI	MAO DE OBRA	H	14,03	14,02	196,70	0,2524	37,66	A
1099303	AJUDANTE ESPECIALIZADO - MECANICO DE REFRIGERACAO	SBC	MAO DE OBRA	H	18,34	9,79	179,52	0,2304	37,89	A
00006127	AUXILIAR DE PEDREIRO	SINAPI	MAO DE OBRA	H	20,62	8,64	178,18	0,2287	38,12	A
00002696	ENCANADOR OU BOMBEIRO HIDRAULICO	SINAPI	MAO DE OBRA	H	11,76	11,75	138,19	0,1773	38,30	A
1099900	SERVENTE	SBC	MAO DE OBRA	H	15,09	8,55	129,05	0,1656	38,46	A
00012872	GESSEIRO	SINAPI	MAO DE OBRA	H	10,30	11,70	120,56	0,1547	38,62	A
00037666	OPERADOR DE BETONEIRA ESTACIONARIA/MISTURADOR	SINAPI	MAO DE OBRA	H	5,82	14,64	85,17	0,1093	38,73	A
00006117	CARPINTEIRO AUXILIAR	SINAPI	MAO DE OBRA	H	8,13	9,13	74,19	0,0952	38,82	A
00004096	MOTORISTA OPERADOR DE CAMINHAO COM MUNCK	SINAPI	MAO DE OBRA	H	4,38	13,23	57,90	0,0743	38,90	A
00025964	JARDINEIRO	SINAPI	MAO DE OBRA	H	4,32	11,30	48,86	0,0627	38,96	A
1099537	VIDRACEIRO	SBC	MAO DE OBRA	H	2,89	13,23	38,28	0,0491	39,01	A
1099661	AJUDANTE ESPECIALIZADO - VIDRACEIRO	SBC	MAO DE OBRA	H	2,89	9,79	28,33	0,0364	39,05	A
00012869	TELHADOR	SINAPI	MAO DE OBRA	H	1,80	15,61	28,14	0,0361	39,08	A
00000246	AUXILIAR DE ENCANADOR OU BOMBEIRO HIDRAULICO	SINAPI	MAO DE OBRA	H	3,32	8,32	27,64	0,0355	39,12	A
00001214	CARPINTEIRO DE ESQUADRIAS	SINAPI	MAO DE OBRA	H	1,77	15,61	27,63	0,0355	39,15	A
00004230	OPERADOR DE MAQUINAS E TRATORES DIVERSOS (TERRAPLANAGEM)	SINAPI	MAO DE OBRA	H	1,16	20,85	24,18	0,0310	39,18	A
00020020	MOTORISTA DE CAMINHAO-BASCULANTE	SINAPI	MAO DE OBRA	H	0,89	15,88	14,09	0,0181	39,20	A

ORÇAMENTO - CURVA ABC

 <small>Estado do Amazonas</small> <small>Divisão de Engenharia, Arquitetura e Cálculo</small>	OBRA:	Reforma do Prédio Sede da Promotoria de Tabatinga 2018	DATA : 01/10/2018 BDI : 28,35% L.S. Hora: 87,51% L.S. Mês: 49,69%	FONTE	VERSÃO	DATA REF.
	CLIENTE:	Procuradoria Geral de Justiça do Estado do Amazonas		CPOS	174 COM DESONERAÇÃO	11/2018
	UNIDADES:	198.91m ²		ORSE	2018/09	11/2018
	VALOR POR UNIDADE:	R\$ 498,99		SBC	2018/09 - Manaus	09/2018
				SICRO	2016/11 COM DESONERAÇÃO	03/2017
				SICRO NOVO	2018/05 COM DESONERAÇÃO	09/2018
				SINAPI	2018/09 COM DESONERAÇÃO	10/2018
				COMPOSIÇÕES PRÓPRIAS		

CÓDIGO	DESCRIÇÃO	FONTE	TIPO	UNIDADE	QUANTIDADE	PREÇO UNITÁRIO	PREÇO TOTAL	%	ACUMUL. %	CL
00004248	OPERADOR DE PA CARREGADEIRA	SINAPI	MAO DE OBRA	H	0,37	22,72	8,46	0,0109	39,21	A
00004253	OPERADOR DE GUINCHO	SINAPI	MAO DE OBRA	H	0,33	12,30	4,10	0,0053	39,22	A
00004760	AZULEJISTA OU LADRILHISTA	SINAPI	MAO DE OBRA	H	0,16	14,26	2,27	0,0029	39,22	A
00000378	ARMADOR	SINAPI	MAO DE OBRA	H	0,03	13,05	0,42	0,0005	39,22	A
00004234	OPERADOR DE ESCAVADEIRA	SINAPI	MAO DE OBRA	H	0,00	20,47	0,09	0,0001	39,22	A
00006114	AJUDANTE DE ARMADOR	SINAPI	MAO DE OBRA	H	0,01	8,15	0,04	0,0001	39,22	A

Subtotal até 39,22% 30.561,26

Outros 68.693,49

Valor total do Orçamento 99.254,75

MEMÓRIAS DE CÁLCULO					
 <small>Divisão de Engenharia, Arquitetura e Cálculo</small>	OBRA:	Reforma do Prédio Sede da Promotoria de Tabatinga 2018	DATA : 01/10/2018 L.S. Hora: 87,51%		
	CLIENTE:	Procuradoria Geral de Justiça do Estado do Amazonas	BDI : 28,35% L.S. Mês: 49,69%		
	UNIDADES:	198.91m ²	FONTE	VERSÃO	REF.
	VALOR POR UNIDADE:	R\$ 498,99	CPOS	174 COM DESONERAÇÃO	11/2018
			ORSE	2018/09	11/2018
			SBC	2018/09 - Manaus	09/2018
			SICRO	2016/11 COM DESONERAÇÃO	03/2017
			SICRO	2018/05 COM DESONERAÇÃO	09/2018
			SINAPI	2018/09 COM DESONERAÇÃO	10/2018
			COMPOSIÇÕES PRÓPRIAS		

1.2. MPAM - 002 - Taxas e Emolumentos (un)

			QTD
Alvará, Licença de obra	1	1.0	1,00
			1,00

1.3. COMP-016759 - Alimentação mensal para operário (café da manhã e almoço) (UN)

			QTD
1756/192	9	9.0	9,00
			9,00

1.4. COMP-901329 - Transporte mensal para operários (ida e volta) (UN)

			QTD
1756/192	9	9.0	9,00
			9,00

1.5. COMP-547826 - EPI e Ferramentas mensais para operário (UN)

			QTD
1756/192	9	9.0	9,00
			9,00

1.6. COMP-441501 - Exames, Seguro e Curso de Capacitação para operário (UN)

			QTD
1756/192	9	9.0	9,00
			9,00

2.1. COMP-489834 - Mobilização e desmobilização de equipamentos via fluvial - Manaus/ Atalaia do Norte, Tabatinga, Benjamin Constant, Lábrea, São Paulo de Olivença, Amaturá, São Gabriel da Cachoeira, Juruá, Santo Antônio de Itá, Tonatins - 3.246km (ida e volta), balsa fretada c/ empurrador de 315HP p/ 500 ton (TKM)

			QTD
Transporte de materiais para Tabatinga (Tonelada)	9,78	9.78	9,78
			9,78

2.2. 74209/001 - PLACA DE OBRA EM CHAPA DE ACO GALVANIZADO (M2)

			QTD
Placa de Obra - Padrão Implurb	2*1	2.0	2,00
			2,00

2.3. 93208 - EXECUÇÃO DE ALMOXARIFADO EM CANTEIRO DE OBRA EM CHAPA DE MADEIRA COMPENSADA, INCLUSO PRATELEIRAS. AF_02/2016 (M2)

			QTD
Almoxarifado	1*2	2.0	2,00
			2,00

2.4. 93207 - EXECUÇÃO DE ESCRITÓRIO EM CANTEIRO DE OBRA EM CHAPA DE MADEIRA COMPENSADA, NÃO INCLUSO MOBILIÁRIO E EQUIPAMENTOS. AF_02/2016 (M2)

			QTD
Escritório com banheiro	3*2	6.0	6,00
			6,00

MEMÓRIAS DE CÁLCULO			
 <small>Divisão de Engenharia, Arquitetura e Cálculo</small>	OBRA:	Reforma do Prédio Sede da Promotoria de Tabatinga 2018	DATA : 01/10/2018 L.S. Hora: 87,51%
	CLIENTE:	Procuradoria Geral de Justiça do Estado do Amazonas	BDI : 28,35% L.S. Mês: 49,69%
	UNIDADES:	198.91m ²	FONTE
	VALOR POR UNIDADE:	R\$ 498,99	VERSÃO
			REF.
		CPOS	174 COM DESONERAÇÃO
		ORSE	2018/09
		SBC	2018/09 - Manaus
		SICRO	2016/11 COM DESONERAÇÃO
		SICRO	2018/05 COM DESONERAÇÃO
		SINAPI	2018/09 COM DESONERAÇÃO
		COMPOSIÇÕES PRÓPRIAS	

2.5. 93210 - EXECUÇÃO DE REFEITÓRIO EM CANTEIRO DE OBRA EM CHAPA DE MADEIRA COMPENSADA, NÃO INCLUSO MOBILIÁRIO E EQUIPAMENTOS. AF_02/2016 (M2)

			QTD
Refeitório	1*2	2.0	2,00
			2,00

3.1. 98533 - PODA EM ALTURA DE ÁRVORE COM DIÂMETRO DE TRONCO MAIOR OU IGUAL A 0,20 M E MENOR QUE 0,40 M. AF_05/2018 (UN)

			QTD
Quantidade de árvores	2	2.0	2,00
			2,00

4.1. S07725 - Remoção de pintura látex (raspagem e/ou lixamento e/ou escovação) (m2)

			QTD
Sala 01	30,47	30.47	30,47
Sala 02	31,07	31.07	31,07
Sala 03	30,47	30.47	30,47
Recepção/Circulação	40,33	40.33	40,33
Escada	31,78	31.78	31,78
Suíte 01	36,59	36.59	36,59
Suíte 02	36,59	36.59	36,59
Circulação/Estar/Jantar/Escada	65,23	65.23	65,23
Mureta Escada	5,80	5.8	5,80
Fachada Frontal	44,19	44.19	44,19
Fachada Fundos	42,86	42.86	42,86
Fachada Leste	59,29	59.29	59,29
Fachada Oeste	53,49	53.49	53,49
Muro Leste	89,08	89.08	89,08
Muro Oeste	89,08	89.08	89,08
Muro Frontal (2 lados)	5,63	5.63	5,63
			691,95

4.2. 87894 - CHAPISCO APLICADO EM ALVENARIA (SEM PRESENÇA DE VÃOS) E ESTRUTURAS DE CONCRETO DE FACHADA, COM COLHER DE PEDREIRO. ARGAMASSA TRAÇO 1:3 COM PREPARO EM BETONEIRA 400L. AF_06/2014 (M2)

			QTD
Muro Fundos	28,08	28.08	28,08
			28,08

4.3. 87792 - EMBOÇO OU MASSA ÚNICA EM ARGAMASSA TRAÇO 1:2:8, PREPARO MECÂNICO COM BETONEIRA 400 L, APLICADA MANUALMENTE EM PANOS CEGOS DE FACHADA (SEM PRESENÇA DE VÃOS), ESPESSURA DE 25 MM. AF_06/2014 (M2)

			QTD
Muro dos Fundos	28,08	28.08	28,08
			28,08

4.4. 88497 - APLICAÇÃO E LIXAMENTO DE MASSA LÁTEX EM PAREDES, DUAS DEMÃOS. AF_06/2014 (M2)

			QTD
Muro dos Fundos	28,08	28.08	28,08
			28,08

MEMÓRIAS DE CÁLCULO					
 <small>Órgão de Controle Externo do Poder Judiciário do Estado do Amazonas</small> <small>Divisão de Engenharia, Arquitetura e Cidade</small>	OBRA:	Reforma do Prédio Sede da Promotoria de Tabatinga 2018	DATA : 01/10/2018 L.S. Hora: 87,51%		
	CLIENTE:	Procuradoria Geral de Justiça do Estado do Amazonas	BDI : 28,35% L.S. Mês: 49,69%		
	UNIDADES:	198.91m ²	FONTE	VERSÃO	REF.
	VALOR POR UNIDADE:	R\$ 498,99	CPOS	174 COM DESONERAÇÃO	11/2018
			ORSE	2018/09	11/2018
			SBC	2018/09 - Manaus	09/2018
			SICRO	2016/11 COM DESONERAÇÃO	03/2017
			SICRO	2018/05 COM DESONERAÇÃO	09/2018
			SINAPI	2018/09 COM DESONERAÇÃO	10/2018
			COMPOSIÇÕES PRÓPRIAS		

4.5. 88496 - APLICAÇÃO E LIXAMENTO DE MASSA LÁTEX EM TETO, DUAS DEMÃOS. AF_06/2014 (M2)

			QTD
Forro Suíte 01	13,29	13,29	13,29
			13,29

4.6. 88489 - APLICAÇÃO MANUAL DE PINTURA COM TINTA LÁTEX ACRÍLICA EM PAREDES, DUAS DEMÃOS. AF_06/2014 (M2)

			QTD
Sala 01	30,47	30,47	30,47
Sala 02	31,07	31,07	31,07
Sala 03	30,47	30,47	30,47
Recepção/Circulação	40,33	40,33	40,33
Escada	31,78	31,78	31,78
Suíte 01	36,59	36,59	36,59
Suíte 02	36,59	36,59	36,59
Circulação/Estar/jantar/Escada	65,23	65,23	65,23
Mureta Escada	5,80	5,8	5,80
Fachada Frontal	44,19	44,19	44,19
Fachada Fundos	42,86	42,86	42,86
Fachada Leste	59,29	59,29	59,29
Fachada Oeste	53,49	53,49	53,49
Muro Leste	89,08	89,08	89,08
Muro Oeste	89,08	89,08	89,08
Muro Fundos	28,08	28,08	28,08
Muro Frontal	5,63	5,63	5,63
			720,03

4.7. 88488 - APLICAÇÃO MANUAL DE PINTURA COM TINTA LÁTEX ACRÍLICA EM TETO, DUAS DEMÃOS. AF_06/2014 (M2)

			QTD
Sala 01	11,12	11,12	11,12
Sala 02	11,16	11,16	11,16
Sala 03	11,12	11,12	11,12
WC 1	1,76	1,76	1,76
WC 2	1,76	1,76	1,76
Copa	4,75	4,75	4,75
Recepção/Circulação	23,50	23,5	23,50
Escada	9,07	9,07	9,07
Suíte 01	13,29	13,29	13,29
Suíte 02	13,29	13,29	13,29
WC 03	3,16	3,16	3,16
WC 04	3,16	3,16	3,16
Cozinha	8,18	8,18	8,18
Área de Serviço	1,76	1,76	1,76
Circulação/Estar/Jantar/Escada	31,48	31,48	31,48
			148,56

4.8. 95468 - PINTURA ESMALTE BRILHANTE (2 DEMAOS) SOBRE SUPERFICIE METALICA, INCLUSIVE PROTECAO COM ZARCAO (1 DEMA0) (M2)

MEMÓRIAS DE CÁLCULO

 Direção de Engenharia, Arquitetura e Cálculo	OBRA: Reforma do Prédio Sede da Promotoria de Tabatinga 2018		DATA : 01/10/2018		L.S. Hora: 87,51%	
	CLIENTE: Procuradoria Geral de Justiça do Estado do Amazonas		BDI : 28,35%		L.S. Mês: 49,69%	
	UNIDADES: 198.91m ²		FONTE		VERSÃO	REF.
	VALOR POR UNIDADE: R\$ 498,99		CPOS		174 COM DESONERAÇÃO	11/2018
			ORSE		2018/09	11/2018
		SBC		2018/09 - Manaus	09/2018	
		SICRO		2016/11 COM DESONERAÇÃO	03/2017	
		SICRO		2018/05 COM DESONERAÇÃO	09/2018	
		SINAPI		2018/09 COM DESONERAÇÃO	10/2018	
		COMPOSIÇÕES PRÓPRIAS				

			QTD
Grades Fachada Frontal	$(3,2*2,36)+(0,8*2,1)+(0,4*1,5)+(3,28*1)+(0,4*1,5)$	13.712	13,71
Grades Fachada Fundos	$(1,5*1,2)+2*(0,4*1,5)+(1,5*1,2)+(1,2*1,5)+2*(0,4*1,5)+(1,2*1,5)$	9.6	9,60
Grades Fachada Leste	$(0,4*1,5)*4$	2.4	2,40
Grades Fachada Oeste	$2*(0,4*1,5)$	1.2	1,20
Gradil Frontal	$((11,63-3,0)*2,0)+(3,0*2,5)$	24.76	24,76
Quantitativo apenas de um lado, pois é vazado	0	0.0	0,00
			51,67

4.9. 79500/002 - PINTURA ACRILICA EM PISO CIMENTADO, TRES DEMAOS (M2)

			QTD
Calçada externa	40,71	40.71	40,71
Passarela	22,12	22.12	22,12
Garagem	50,56	50.56	50,56
Ao redor do Prédio	100,86	100.86	100,86
			214,25

4.10. 6082 - PINTURA EM VERNIZ SINTETICO BRILHANTE EM MADEIRA, TRES DEMAOS (M2)

			QTD
Portas Térreo	$2*((0,6*2,1)*2)+5*((0,8*2,1)*2)$	21.84	21,84
Portas 1º Andar	$3*((0,6*2,1)*2)+3*((0,8*2,1)*2)$	17.64	17,64
			39,48

5.1. 89049 - (COMPOSIÇÃO REPRESENTATIVA) DO SERVIÇO DE APLICAÇÃO MANUAL DE GESSO DESEMPENADO (SEM TALISCAS) EM TETO, ESPESSURA 0,5 CM, PARA EDIFICAÇÃO HABITACIONAL MULTIFAMILIAR (PRÉDIO). AF_11/2014 (M2)

			QTD
Áreas de Forro Danificadas	20	20.0	20,00
			20,00

5.2. S10657 - Assentamento de forro de gesso acartonado removível, cor branco, placa 1243 x 618mm, gessolyne gypsum ou similar (m2)

			QTD
Forro Suíte 01	13,29	13.29	13,29
			13,29

5.3. S10350 - Estrutura para fixação de forro de gesso acartonado com perfis em tubo metalon, 40 x 20mm - Obra da Superint. Reg. do Trabalho (m2)

			QTD
Forro Suíte 01	13,29	13.29	13,29
			13,29

6.1. COMP-622184 - Lâmpada Led Tubular Bivolt 18/20W, Base G13 - Fornecimento e Instalação (un)

			QTD
Superior	18	18.0	18,00
Térreo	26	26.0	26,00

MEMÓRIAS DE CÁLCULO

 Direção de Engenharia, Arquitetura e Cálculo	OBRA: Reforma do Prédio Sede da Promotoria de Tabatinga 2018		DATA : 01/10/2018	L.S. Hora: 87,51%	
	CLIENTE: Procuradoria Geral de Justiça do Estado do Amazonas		BDI : 28,35%	L.S. Mês: 49,69%	
	UNIDADES:	198,91m ²	FONTE	VERSÃO	REF.
	VALOR POR UNIDADE:	R\$ 498,99	CPOS	174 COM DESONERAÇÃO	11/2018
			ORSE	2018/09	11/2018
		SBC	2018/09 - Manaus	09/2018	
		SICRO	2016/11 COM DESONERAÇÃO	03/2017	
		SICRO	2018/05 COM DESONERAÇÃO	09/2018	
		SINAPI	2018/09 COM DESONERAÇÃO	10/2018	
		COMPOSIÇÕES PRÓPRIAS			

		QTD
		44,00

6.2. 00038194 - LAMPADA LED 10 W BIVOLT BRANCA, FORMATO TRADICIONAL (BASE E27) (UN)

		QTD
Garagem	1	1,00
Laterais da edificação	10	10,00
		11,00

6.3. S11153 - Refletor TR Led, corpo em alumínio, vidro temperado, potencia 20W, bivolt, temp.cor 3000K, IP-65, da Taschibra ou similar (un)

		QTD
Frente	2	2,00
Fundo	3	3,00
Entrada	2	2,00
		7,00

6.4. COMP-888772 - Disjuntor Bipolar DR 63A, Tipo AC, Corrente Nominal Residual 30mA, ref.: Siemens 5SM1 ou similar (un)

		QTD
Quadro térreo	1,0	1,00
		1,00

6.5. S08193 - Disjuntor bipolar DR 32 A - Dispositivo residual diferencial, tipo AC, 30MA, Siemens ou similar, (un)

		QTD
Quadro 1º andar	1	1,00
		1,00

7.1.1. S01716 - Limpeza de fossa (m3)

		QTD
Fossa	(4*2)*2	16,00
		16,00

7.1.2. 023718 - LIMPEZA RESERVATORIOS DE AGUA ATE 10,0m3 (UN)

		QTD
Reservatório Elevado e Cisterna	1	1,00
		1,00

7.2.1. S07215 - Remoção de metais sanitários (torneira, registros, chuveiros, etc.) (un)

		QTD
Banheiros	2+2	4,00
Área de serviço	1	1,00
Cozinha	2	2,00
		7,00

7.2.2. 86910 - TORNEIRA CROMADA TUBO MÓVEL, DE PAREDE, 1/2" OU 3/4", PARA PIA DE COZINHA, PADRÃO MÉDIO - FORNECIMENTO E INSTALAÇÃO. AF_12/2013 (UN)

		QTD
Cozinha	2	2,00

MEMÓRIAS DE CÁLCULO

 <small>Estado do Amazonas Direção de Engenharia, Arquitetura e Cálculo</small>	OBRA: Reforma do Prédio Sede da Promotoria de Tabatinga 2018		DATA : 01/10/2018	L.S. Hora: 87,51%	
	CLIENTE: Procuradoria Geral de Justiça do Estado do Amazonas		BDI : 28,35%	L.S. Mês: 49,69%	
	UNIDADES: 198.91m ²		FONTE	VERSÃO	REF.
	VALOR POR UNIDADE: R\$ 498,99		CPOS	174 COM DESONERAÇÃO	11/2018
			ORSE	2018/09	11/2018
		SBC	2018/09 - Manaus	09/2018	
		SICRO	2016/11 COM DESONERAÇÃO	03/2017	
		SICRO	2018/05 COM DESONERAÇÃO	09/2018	
		SINAPI	2018/09 COM DESONERAÇÃO	10/2018	
		COMPOSIÇÕES PRÓPRIAS			

		QTD
		2,00

7.2.3. 86915 - TORNEIRA CROMADA DE MESA, 1/2" OU 3/4", PARA LAVATÓRIO, PADRÃO MÉDIO - FORNECIMENTO E INSTALAÇÃO. AF_12/2013 (UN)

		QTD
Banheiros	2+2	4,0
		4,00

7.2.4. 86914 - TORNEIRA CROMADA 1/2" OU 3/4" PARA TANQUE, PADRÃO MÉDIO - FORNECIMENTO E INSTALAÇÃO. AF_12/2013 (UN)

		QTD
Área de serviço	1	1,0
		1,00

8.1. S01503 - Extintor de água pressurizada capacidade 10 litros, instalado (un)

		QTD
Extintor Água - Térreo e 1º andar	2	2,0
		2,00

8.2. I10771 - Recarga de Extintor de pó químico seco (PQS), capacidade 12 kg ABC (un)

		QTD
Extintor CO2 BC - Térreo e Superior	2	2,0
		2,00

9.1. COMP-722214 - Manutenção de ar condicionado tipo janela - 7000 a 18000 BTUs (UN)

		QTD
Condicionadores de ar	9	9,0
		9,00

10.1. S00261 - Revisão em cobertura com telha cerâmica tipo colonial, cor clara, 1ª, Itabaianinha ou similar, com reposição de 10% do material (m2)

		QTD
Cobertura Edificação	(11,40*10,73)+(1,10*4,35)	127,107
Garagem	7,44*5,42	40,3248
		167,43

12.1. COMP-449520 - CONCERTINA MONTADA EM MURO (m)

		QTD
Perímetro Muro	35,63+35,63+11,23	82,49
		82,49

12.3. 090410 - FECHAMENTO PORTARIA VIDRO BLINDEX 10mm PIVOTANTE (M2)

		QTD
Fechamento do detector de metais	1,62*2,1	3,402
		3,40

12.4. I004205 - PORTA DE VIDRO BLINDEX 10mm C/FERRAGENS 1 FL. 1,0x2,10m (UN)

MEMÓRIAS DE CÁLCULO

 <small>Divisão de Engenharia, Arquitetura e Cálculo</small>	OBRA: Reforma do Prédio Sede da Promotora de Tabatinga 2018		DATA : 01/10/2018	L.S. Hora: 87,51%	
	CLIENTE: Procuradoria Geral de Justiça do Estado do Amazonas		BDI : 28,35%	L.S. Mês: 49,69%	
	UNIDADES: 198.91m ²		FONTE	VERSÃO	REF.
	VALOR POR UNIDADE: R\$ 498,99		CPOS	174 COM DESONERAÇÃO	11/2018
			ORSE	2018/09	11/2018
		SBC	2018/09 - Manaus	09/2018	
		SICRO	2016/11 COM DESONERAÇÃO	03/2017	
		SICRO	2018/05 COM DESONERAÇÃO	09/2018	
		SINAPI	2018/09 COM DESONERAÇÃO	10/2018	
		COMPOSIÇÕES PRÓPRIAS			

		QTD
Porta de entrada	1	1,00
		1,00

13.1. 9537 - LIMPEZA FINAL DA OBRA (M2)

		QTD
Área Externa	(35,23*11,23)-74,24	321.3929
Superior	65,17	65,17
Térreo	74,24	74,24
		460,80

13.2. 72898 - CARGA E DESCARGA MECANIZADAS DE ENTULHO EM CAMINHAO BASCULANTE 6 M3 (M3)

		QTD
Resíduos de pintura	759,63*0,005	3.7982
Cobertura	167,49*0,1	16.749
		20,55

13.3. 72900 - TRANSPORTE DE ENTULHO COM CAMINHAO BASCULANTE 6 M3, RODOVIA PAVIMENTADA, DMT 0,5 A 1,0 KM (M3)

		QTD
Resíduos de pintura	759,63*0,005	3.7982
Cobertuta	167,49*0,1	16.749
		20,55

COMPOSIÇÃO DO BDI			
 <small>Estado do Amazonas Procuradoria Geral de Justiça</small> <small>Divisão de Engenharia, Arquitetura e Cálculo</small>	OBRA:	Reforma do Prédio Sede da Promotoria de Tabatinga 2018	DATA : 01/10/2018 L.S. Hora: 87,51%
	CLIENTE:	Procuradoria Geral de Justiça do Estado do Amazonas	BDI : 28,35% L.S. Mês: 49,69%
	UNIDADES:	198.91m ²	FONTES
	VALOR POR UNIDADE:	R\$ 498,99	VERSÃO
			REF.
		CPOS	174 COM DESONERAÇÃO 11/2018
		ORSE	2018/09 11/2018
		SBC	2018/09 - Manaus 09/2018
		SICRO	2016/11 COM DESONERAÇÃO 03/2017
		SICRO	2018/05 COM DESONERAÇÃO 09/2018
		SINAPI	2018/09 COM DESONERAÇÃO 10/2018
		COMPOSIÇÕES PRÓPRIAS	

COD	DESCRIÇÃO	%
	Benefício	
S + G	Garantia/seguros	0,80
L	Lucro	7,40
	TOTAL	8,20

	Despesas Indiretas	
AC	Administração central	4,00
DF	Despesas financeiras	1,23
R	Riscos	1,27
	TOTAL	6,50

I	Impostos	
	PIS	0,65
	COFINS	3,00
	ISS	2,00
	CPRB	4,50
	TOTAL	10,15

BDI = 28,35%

$$(1+AC+S+R+G)*(1+DF)*(1+L)/(1-I)-1$$

COMPOSIÇÃO DO BDI			
 <small>Estado do Amazonas, Engenharia e Cálculo</small>	OBRA:	Reforma do Prédio Sede da Promotoria de Tabatinga 2018	DATA : 01/10/2018
	CLIENTE:	Procuradoria Geral de Justiça do Estado do Amazonas	BDI : 28,35%
	UNIDADES:	198.91m ²	L.S. Hora: 87,51%
	VALOR POR UNIDADE:	R\$ 498,99	L.S. Mês: 49,69%
		FONTE	VERSÃO
		CPOS	174 COM DESONERAÇÃO
		ORSE	2018/09
		SBC	2018/09 - Manaus
		SICRO	2016/11 COM DESONERAÇÃO
		SICRO	2018/05 COM DESONERAÇÃO
		SINAPI	2018/09 COM DESONERAÇÃO
		COMPOSIÇÕES PRÓPRIAS	
REF.			
			11/2018
			11/2018
			09/2018
			03/2017
			09/2018
			10/2018

COD	DESCRIÇÃO	%
Benefício		
S + G	Garantia/seguros	0,30
L	Lucro	2,50
TOTAL		2,80

Despesas Indiretas		
AC	Administração central	1,50
DF	Despesas financeiras	0,90
R	Riscos	0,50
TOTAL		2,90

I	Impostos	
	PIS	0,65
	COFINS	3,00
	ISS	2,00
	CPRB	4,50
TOTAL		10,15

BDI = 17,75%

$$(1+AC+S+R+G)*(1+DF)*(1+L)/(1-I)-1$$

TABELA DE ENCARGOS SOCIAIS



Divisão de Engenharia, Arquitetura e Cálculo

OBRA:	Reforma do Prédio Sede da Promotoria de Tabatinga 2018	DATA : 01/10/2018	L.S. Hora: 87,51%
CLIENTE:	Procuradoria Geral de Justiça do Estado do Amazonas	BDI : 28,35%	L.S. Mês: 49,69%
UNIDADES:	198.91m ²	FONTE	VERSÃO
VALOR POR UNIDADE:	R\$ 498,99	CPOS	174 COM DESONERAÇÃO
		ORSE	2018/09
		SBC	2018/09 - Manaus
		SICRO	2016/11 COM DESONERAÇÃO
		SICRO	2018/05 COM DESONERAÇÃO
		SINAPI	2018/09 COM DESONERAÇÃO
		COMPOSIÇÕES PRÓPRIAS	
		REF.	
			11/2018
			11/2018
			09/2018
			03/2017
			09/2018
			10/2018

COD	DESCRIÇÃO	HORA %	MÊS %
A	GRUPO A		
A1	INSS	0,00	0,00
A2	SESI	1,50	1,50
A3	SENAI	1,00	1,00
A4	INCRA	0,20	0,20
A5	SEBRAE	0,60	0,60
A6	Salário Educação	2,50	2,50
A7	Seguro Contra Acidentes de Trabalho	3,00	3,00
A8	FGTS	8,00	8,00
A9	SECONCI	1,00	1,00
	TOTAL	17,80	17,80

B	GRUPO B		
B2	Feriados	4,01	0,00
B3	Auxílio - Enfermidade	0,91	0,70
B4	13º Salário	10,91	8,33
B5	Licença PaternidadeE	0,07	0,05
B6	Faltas Justificadas	0,73	0,56
B7	Dias de Chuvas	1,78	0,00
B8	Auxílio Acidente de Trabalho	0,11	0,08
B9	Férias Gozadas	9,70	7,41
B10	Salário Maternidade	0,03	0,02
	TOTAL	28,25	17,15

C	GRUPO C		
C1	Aviso Prévio Indenizado	5,70	4,35
C2	Aviso Prévio Trabalhado	0,13	0,10
C4	Depósito Rescisão Sem Justa Causa	4,67	3,57
C5	Indenização Adicional	0,48	0,37
	TOTAL	10,98	8,39

D	GRUPO D		
D1	Reincidência de Grupo A sobre Grupo B	8,22	3,05
D2	Reincidência de Grupo A sobre Aviso Prévio Trabalhado e Reincidência do FGTS sobre Aviso Prévio Indenizado	0,48	0,37
	TOTAL	8,70	3,42

B	GRUPO B		
B1	Repouso Semanal Remunerado	17,94	0,00
	TOTAL	17,94	0,00

C	GRUPO C		
C3	Férias Indenizadas	3,84	2,93
	TOTAL	3,84	2,93

TABELA DE ENCARGOS SOCIAIS					
 <small>Estado do Amazonas Procuradoria Geral de Justiça</small> <small>Divisão de Engenharia, Arquitetura e Cálculo</small>	OBRA:	Reforma do Prédio Sede da Promotoria de Tabatinga 2018	DATA : 01/10/2018	L.S. Hora: 87,51%	
	CLIENTE:	Procuradoria Geral de Justiça do Estado do Amazonas	BDI : 28,35%	L.S. Mês: 49,69%	
	UNIDADES:	198.91m ²	FONTE	VERSÃO	REF.
	VALOR POR UNIDADE:	R\$ 498,99	CPOS	174 COM DESONERAÇÃO	11/2018
			ORSE	2018/09	11/2018
		SBC	2018/09 - Manaus	09/2018	
		SICRO	2016/11 COM DESONERAÇÃO	03/2017	
		SICRO	2018/05 COM DESONERAÇÃO	09/2018	
		SINAPI	2018/09 COM DESONERAÇÃO	10/2018	
			COMPOSIÇÕES PRÓPRIAS		

Horista = 87,51%
Mensalista = 49,69%

A + B + C + D



Resíduos da construção – Orientações Gerais

1. Para efeito deste Contrato, são adotadas as seguintes definições:
 - I - Resíduos da construção civil: são os provenientes de construções, reformas, reparos e demolições de obras de construção civil, e os resultantes da preparação e da escavação de terrenos, tais como: tijolos, blocos cerâmicos, concreto em geral, solos, rochas, metais, resinas, colas, tintas, madeiras e compensados, forros, argamassa, gesso, telhas, pavimento asfáltico, vidros, plásticos, tubulações, fiação elétrica etc., comumente chamados de entulhos de obras, caliça ou metralha;
 - II - Geradores: são pessoas, físicas ou jurídicas, públicas ou privadas, responsáveis por atividades ou empreendimentos que gerem os resíduos definidos neste memorial;
 - III - Transportadores: são as pessoas, físicas ou jurídicas, encarregadas da coleta e do transporte dos resíduos entre as fontes geradoras e as áreas de destinação.
2. O tratamento dos resíduos da obra deverá contemplar as seguintes etapas:
 - I - caracterização: nesta etapa o gerador deverá identificar e quantificar os resíduos;
 - II - triagem: deverá ser realizada pelo gerador na origem do resíduo, respeitadas as classes de resíduos estabelecidas;
 - III - acondicionamento: o gerador deve garantir o confinamento dos resíduos após a geração até a etapa de transporte, assegurando em todos os casos em que seja possível, as condições de reutilização e de reciclagem;
 - IV - transporte: deverá ser realizado em conformidade com as etapas anteriores e de acordo com as normas técnicas vigentes para o transporte de resíduos;
 - V - destinação: deverá ser prevista de acordo com o estabelecido neste memorial.
3. Os resíduos da obra deverão ser classificados da seguinte forma:
 - I - **Classe A** - são os resíduos reutilizáveis ou recicláveis como agregados, tais como:
 - a) de construção, demolição, reformas e reparos de pavimentação e de outras obras de infra-estrutura, inclusive solos provenientes de terraplanagem;
 - b) de construção, demolição, reformas e reparos de edificações: componentes cerâmicos (tijolos, blocos, telhas, placas de revestimento etc.), argamassa e concreto;
 - c) de processo de fabricação e/ou demolição de peças pré-moldadas em concreto (blocos, tubos, meios-fios etc.) produzidas nos canteiros de obras;



Ministério Público do Estado do Amazonas
Procuradoria-Geral de Justiça
Divisão de Engenharia, Arquitetura e Cálculo.

II - **Classe B** -são os resíduos recicláveis para outras destinações, tais como: plásticos, papel/papelão, metais, vidros, madeiras e outros;

III - **Classe C** -são os resíduos para os quais não foram desenvolvidas tecnologias ou aplicações economicamente viáveis que permitam a sua reciclagem/recuperação, tais como os produtos oriundos do gesso;

IV - **Classe D** -são resíduos perigosos oriundos do processo de construção, tais como tintas, solventes, óleos e outros ou aqueles contaminados ou prejudiciais à saúde oriundos de demolições, reformas e reparos de clínicas radiológicas, instalações industriais e outros como telhas e demais objetos e materiais que contenham amianto ou outros produtos nocivos à saúde.

4. Os resíduos da obra deverão ser destinados das seguintes formas:

I - Classe A: deverão ser reutilizados ou reciclados na forma de agregados, ou encaminhados a áreas de aterro de resíduos da construção civil, sendo dispostos de modo a permitir a sua utilização ou reciclagem futura;

II - Classe B: deverão ser reutilizados, reciclados ou encaminhados a áreas de armazenamento temporário, sendo dispostos de modo a permitir a sua utilização ou reciclagem futura;

III - Classe C: deverão ser armazenados, transportados e destinados em conformidade com as normas técnicas específicas.

IV - Classe D: deverão ser armazenados, transportados, reutilizados e destinados em conformidade com as normas técnicas específicas.

4.1 Será considerado como destino final adequado para os resíduos "Classe A":

- Pontos de beneficiamento, incluindo pedreiras de brita, devidamente legalizados com a finalidade de reciclagem de entulho;

-Aterro de cava autorizado pelo órgão ambiental;

-Áreas de transbordo e triagem do órgão competente (IMPLURB, IPAAM, SEMMAS, SEMOSB) do local de realização do serviço;

-Áreas de transbordo e triagem licenciadas pelo órgão ambiental competente; Nivelamento de terreno, desde que relacionado à projeto aprovado de construção.

O concreto (classe A) e a armadura (classe B), dos elementos de concreto armado, poderão ser separados no ponto de beneficiamento.



Ministério Público do Estado do Amazonas
Procuradoria-Geral de Justiça
Divisão de Engenharia, Arquitetura e Cálculo.

- 4.2 Será considerado como destino final adequado para os resíduos “Classe B”:
- Cooperativas de coleta e reciclagem credenciadas no órgão competente (IMPLURB, IPAAM, SEMMAS, SEMOSB) do local de realização do serviço;
 - Centros de Seleção e Reciclagem (CSRs) do órgão competente (IMPLURB, IPAAM, SEMMAS, SEMOSB);
 - Empresas comercializadoras legalizadas e recitadoras licenciadas pelo órgão ambiental competente.
 - Áreas de transbordo e triagem licenciadas pelo órgão ambiental competente.
- 4.3 Será considerado como destino final adequado para os resíduos “Classe C”:
- Áreas de transbordo e triagem do órgão competente (IMPLURB, IPAAM, SEMMAS, SEMOSB);
 - Áreas de transbordo e triagem licenciadas pelo órgão ambiental competente.
 - Os resíduos vegetais provenientes da remoção de vegetação, poda e capina, dentre outros, serão considerados como resíduos “Classe C”, somente na impossibilidade de seu reaproveitamento, justificado tecnicamente pelo gerador dos resíduos.
- 4.4 A comprovação do destino final adequado para os resíduos “Classe D” se dará através da apresentação do Manifesto de Adequação de Resíduos, emitido pelo órgão ambiental competente.
- 4.4.1 Os resíduos “Classe D” não poderão ser segregados fora do canteiro de obras e deverão ser sempre transportados em separado.
5. Será obrigatória a adoção de transportador de resíduos credenciado pelo órgão competente (IMPLURB, IPAAM, SEMMAS, SEMOSB e outros), de em acordo com a legislação vigente, para as classes A, B e C.
6. Como forma de controle da destinação adequada dos resíduos, classe A, B ou C, será obrigatória a apresentação de documento comprovante do transporte e destino final dos resíduos da construção, contendo, no mínimo, as informações constantes do Anexo A da NBR 15.112/2004 (ou das que lhe sucederem), além da classificação do tipo de resíduo e a etapa da obra em que foi gerado.
7. Fica, portanto, expressamente proibido:
- I – o lançamento e disposição a céu aberto;
 - II – a queima ao ar livre ou em instalações, caldeiras ou fornos não-licenciados pelo órgão estadual responsável pelo licenciamento ambiental para essa finalidade;
 - III – o lançamento ou disposição em mananciais e em suas áreas de drenagem, cursos d'água, lagoas, praias, áreas de várzea, terrenos baldios, cavidades subterrâneas, poços



Ministério Público do Estado do Amazonas
Procuradoria-Geral de Justiça
Divisão de Engenharia, Arquitetura e Cálculo.

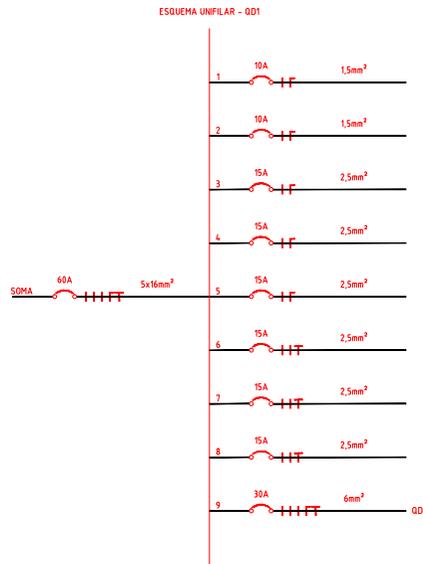
- e cacimbas, mesmo que abandonadas em áreas de preservação permanente, em áreas sujeitas à inundação num prazo menor que 100 anos;
- IV – o lançamento em sistemas de drenagem de águas pluviais, de esgotos, de eletricidade, de telefone, bueiros e assemelhados;
- V - infiltração no solo, sem projeto aprovado pelo órgão de controle ambiental competente;
- VI - a disposição de resíduos sólidos em locais não adequados, em áreas urbanas ou rurais;
8. A obra será mantida limpa, com desentulho permanente e completamente isenta de restos de materiais e resíduos de serviços, bem como com os materiais instalados protegidos contra danos.
9. As dependências da obra, inclusive o canteiro, deverão ser mantidas em perfeita ordem, durante todo o período de execução.
10. Será constantemente removido o entulho proveniente da obra de forma a não ocasionar acúmulos excessivos.
11. A contratada será responsável pelo acondicionamento, armazenamento, coleta, transporte, tratamento e disposição final dos resíduos da obra. Este processo deve acontecer em condições que não tragam malefícios ou inconvenientes à saúde, ao bem-estar público e ao Meio Ambiente, de acordo com a legislação vigente e conforme citado acima.
12. A Contratada se responsabilizará pelo local onde será despejado o entulho retirado do local da realização do serviço, não cabendo a PGJAM nenhum ônus em caso de multa ou qualquer tipo de sanção imposta por órgãos públicos fiscalizadores, quando constatada alguma irregularidade.
13. A PGJAM exigirá que a Contratada informe, por escrito, o local da descarga do entulho retirado da obra.

Eng. Henrique Mendes da Rocha Lopes
Agente Técnico – Eng. Civil
CREA 22580-D PI

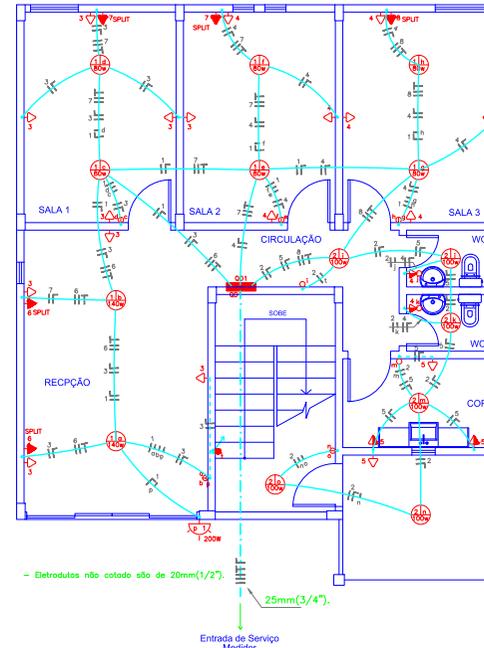
CRONOGRAMA FÍSICO-FINANCEIRO					
 Direção de Engenharia, Arquitetura e Cidade	OBRA:	Reforma do Prédio Sede da Promotora de Tabatinga 2018	DATA : 01/10/2018	L.S. Hora: 87,51%	
	CLIENTE:	Procuradoria Geral de Justiça do Estado do Amazonas	BDI : 28,35%	L.S. Mês: 49,69%	
	UNIDADES:	198.91m ²	FONTE	VERSÃO	
	VALOR POR UNIDADE:	R\$ 498,99	CPOS	174 COM DESONERAÇÃO	REF.
			ORSE	2018/09	11/2018
			SBC	2018/09 - Manaus	09/2018
			SICRO	2016/11 COM DESONERAÇÃO	03/2017
			SICRO	2018/05 COM DESONERAÇÃO	09/2018
			SINAPI	2018/09 COM DESONERAÇÃO	10/2018
			COMPOSIÇÕES PRÓPRIAS		

ITEM	DESCRIÇÃO	VALOR (R\$)	MÊS1	Total parcela
1	ADMINISTRAÇÃO DA OBRA	21.594,60	100,00 %	100,00 %
			21.594,60	21.594,60
2	SERVIÇOS PRELIMINARES	9.706,95	100,00 %	100,00 %
			9.706,95	9.706,95
3	DEMOLIÇÕES	292,08	100,00 %	100,00 %
			292,08	292,08
4	PINTURA	14.224,34	100,00 %	100,00 %
			14.224,34	14.224,34
5	FORRO	747,83	100,00 %	100,00 %
			747,83	747,83
6	INSTALAÇÕES ELÉTRICAS	3.331,79	100,00 %	100,00 %
			3.331,79	3.331,79
7	INSTALAÇÕES HIDRO-SANITÁRIAS	1.346,81	100,00 %	100,00 %
			1.346,81	1.346,81
8	INSTALAÇÕES DE COMBATE À INCÊNDIO	447,88	100,00 %	100,00 %
			447,88	447,88
9	CLIMATIZAÇÃO	1.192,95	100,00 %	100,00 %
			1.192,95	1.192,95
10	COBERTURA	4.828,68	100,00 %	100,00 %
			4.828,68	4.828,68
11	COMUNICAÇÃO VISUAL	326,81	100,00 %	100,00 %
			326,81	326,81
12	SEGURANÇA	19.047,65	100,00 %	100,00 %
			19.047,65	19.047,65
13	LIMPEZA FINAL	832,28	100,00 %	100,00 %
			832,28	832,28
14	Benefícios e Despesas Indiretas (BDI)	21.334,10	100,00 %	100,00 %
			21.334,10	21.334,10
		99.254,75	99.254,75	99.254,75
		99.254,75	99.254,75	99.254,75

Quadro de Cargas - QDI													
Quadro	Circuito	Descrição	Potência (w)	Potência (VA)	Fator de Potência	Demanda	Tensão (V)	Fase	Fase	Fase	Profundidade (m)		
								A	B	C			
QDI1	1	ILUMINAÇÃO	960,00	960,00	1,00	960,00	127/220	2,5	15	15	10	-	
QDI1	2	ILUMINAÇÃO	600,00	600,00	1,00	600,00	127/220	2,5	15	15	10	600,00	
QDI1	3	ILUMINAÇÃO	900,00	900,00	0,80	900,00	127/220	2,5	25	25	15	900,00	
QDI1	4	ILUMINAÇÃO	1040,00	1300,00	0,80	1300,00	127/220	2,5	25	25	15	1300,00	
QDI1	5	ILUMINAÇÃO	300,00	300,00	0,80	300,00	127/220	2,5	25	25	15	300,00	
QDI1	6	ILUMINAÇÃO	2800,00	2800,00	1,00	2800,00	127/220	2,5	15	15	10	1050,00	
QDI1	7	ILUMINAÇÃO	2800,00	2800,00	1,00	2800,00	127/220	2,5	15	15	10	1050,00	
QDI1	8	ILUMINAÇÃO	1650,00	1650,00	1,00	1650,00	127/220	2,5	15	15	10	600,00	
QDI1	9	ILUMINAÇÃO	1650,00	1650,00	1,00	1650,00	127/220	2,5	15	15	10	600,00	
QDI1	10	ILUMINAÇÃO	10472,79	10472,79	1,00	10472,79	127/220	2,5	30	30	6	3614,08	
QDI1	11	REDESELEVA	3500,00	3500,00	1,00	3500,00	127/220	2,5	15	15	10	1300,00	
QDI1	12	SOMA	23867,80	23867,80	0,91	27121,03	127/220	2,5	81	81	16	16	60



1 DIAGRAMA UNIFILAR - TÉRREO



1 TOMADAS E ILUMINAÇÃO - TÉRREO

Quantitativo de Materiais-QDI			
Itens	Unidade	Quantidade	
Alça 2x4"	Peça	25,00	
Tomada com Espelho - Comum - 2x4"	Peça	25,00	
Laje Diagonal de Fundo Móvel Simples	Peça	16,00	
Letreiro Luminoso	Peça	1,00	
Interruptor com Espelho - Simples	Peça	2,00	
Interruptor com Espelho - 2 Simples	Peça	5,00	
Interruptor com Espelho - 3 Simples + Tomada	Peça	2,00	
Quadro de Distribuição Energia Embutido com 12 Posições	Peça	1,00	
Labo 2,5 mm - Preto	Metro	178,41	
Labo 2,5 mm - Azul	Metro	86,35	
Labo 1,5 mm - Preto	Metro	44,91	
Labo 1,5 mm - Branco	Metro	51,55	
Labo 2,5 mm - Verde	Metro	44,91	
Labo 1,5 mm - Azul	Metro	37,05	
Labo 1,5 mm - Preto	Metro	45,00	
Labo 1,5 mm - Azul	Metro	15,00	
Labo 1,5 mm - Verde	Metro	15,00	
Eletroduto PVC Rígido 20 mm	Barra 3 metros	4,00	
Eletroduto PVC Rígido 25 mm	Barra 3 metros	5,00	
Curva 90 Graus Eletroduto PVC Rígido 20 mm	Peça	28,00	
Disjuntor Unipolar de 10A	Peça	2,00	
Disjuntor Unipolar de 15A	Peça	3,00	
Disjuntor Bipolar de 15A	Peça	2,00	
Disjuntor Tripolar de 30A	Peça	1,00	
Disjuntor Tripolar de 60A	Peça	1,00	

QDI: Se eletroduto roseável prever buchas, arruelas e luvas.

Legenda

LEGENDA (PROJETO ELÉTRICO)

- Tomada baixa, h=30cm do piso acabado.
 - Tomada média, h=1,30m do piso acabado.
 - Tomada alta, h=2,00m do piso acabado.
 - Interruptor de uma seção, h=1,30m do piso acabado.
 - Tomada média com interruptor de uma seção h=1,30m do piso acabado.
 - Interruptor de duas seções, h=1,30m do piso acabado.
 - Interruptor paralelo de uma seção, h=1,30m do piso acabado.
 - Interruptor de três seções, h=1,30m do piso acabado.
 - Luminária de teto.
 - Letreiro luminoso.
 - Eletroduto embutido na laje.
 - Eletroduto embutido na parede.
 - Eletroduto embutido no piso.
 - Quadro de distribuição de 12 pos., h=1,30 do piso acabado.
 - Condutor FASE (vermelho ou preto).
 - Condutor NEUTRO (azul).
 - Condutor RETORNO (branco).
 - Condutor TERRA (verde ou verde e amarelo).
 - Tubo que desce.
 - Tubo que sobe.
- OBS: - Verificar circuitos no quadro de cargas e diagrama unifilar.
- Eletrodutos não cotado são de 20mm(1/2").

CARIMBOS:

CREA-AM
ART Nº: --
DE: 2018
REGISTRO DE:
AUTORIA

REVISÃO	DESCRIÇÃO	DATA	DESENHO	APROVAÇÃO
---------	-----------	------	---------	-----------



MINISTÉRIO PÚBLICO DO ESTADO DO AMAZONAS - MPE
PROCURADORIA GERAL DE JUSTIÇA - PGJ
DIVISÃO DE ENGENHARIA ARQUITETURA E CÁLCULO - DEAC

OBRA: REFORMA DO PRÉDIO DA PROMOTORIA E RESIDÊNCIA DE TABATINGA

LOCAL: AV. DA AMIZADE - S/N - BAIRRO BRILHANTE - TABATINGA - AM

TÍTULO: ILUMINAÇÃO E TOMADAS DO TÉRREO, DIAGRAMA UNIFILAR E QUADRO DE CARGAS

RESPONSÁVEL TÉCNICO: HENRIQUE MENDES

DESENHO: HENRIQUE MENDES

DATA: 10/2018

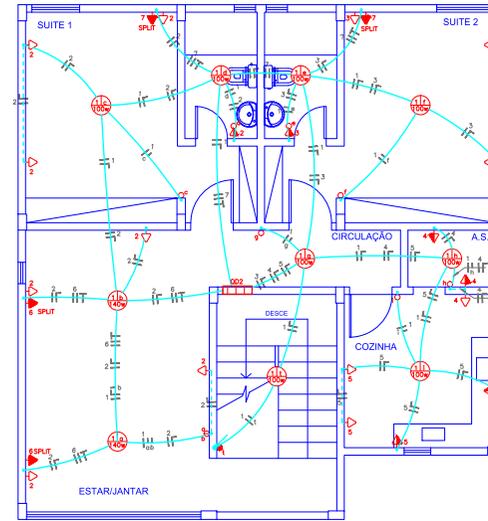
ÁREA: INDICADA

ESCALA: INDICADA

REVISÃO:

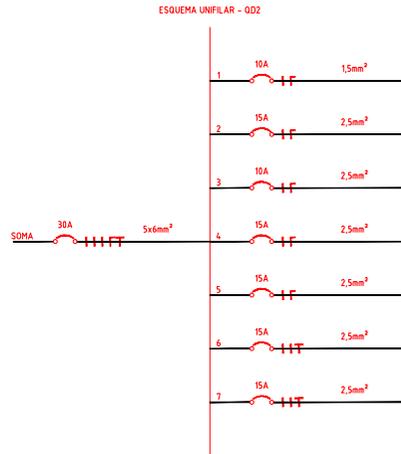
FRANCKIAN*
ELE-02

Quadro de Cargas - QDZ													
Quadro	Circuito	Descrição	Potência (W)	Potência (VA)	Correção de Fator	Demanda	Tensão (V)	Corrente (A)	Neutro (mm²)	Proteção (mm²)	Fase A	Fase B	Fase C
QD3	1	LUMINACAO	1080,00	1080,00	1,00	1080,00	12,77	8,54	1,5	1,5	10	10	10
QD3	2	UG	134,40	134,40	0,88	150,00	1,62	1,03	2,5	2,5	10	10	10
QD3	3	UG	720,00	900,00	0,80	1000,00	12,77	7,09	2,5	2,5	10	10	10
QD3	4	UG	144,00	180,00	0,80	200,00	2,27	1,41	2,5	2,5	10	10	10
QD3	5	UG	1020,00	1275,00	0,80	1400,00	16,22	10,91	2,5	2,5	10	10	10
QD3	6	SPLIT	2880,00	2880,00	1,00	2880,00	33,33	13,18	2,5	1,5	14,50	10	14,50
QD3	7	SPLIT	2880,00	2880,00	1,00	2880,00	33,33	13,18	2,5	1,5	14,50	10	14,50
QD3	8	RESERVA	1400,00	1400,00	1,00	1400,00	16,22	6,25	1,5	1,5	500,00	500,00	500,00
QD3	SOMA		12700,00	15780,00	0,92	17612,88	203,27	133,61	6	6	30	14,40	30



- Eletrodutos não cotado são de 20mm(1/2").

1 TOMADAS E ILUMINAÇÃO - PAV. SUPERIOR
ESCALA: 1:50



2 DIAGRAMA UNIFILAR - PAV. SUPERIOR
S/E

Quantitativo de Materiais-QDZ		
Itens	Unidade	Quantidade
Caixa Octogonal de Fundo Móvel Simples	Peça	10,00
Interruptor com Espelho - Simples	Peça	5,00
Caixa 2x4"	Peça	1,00
Interruptor com Espelho - 2 Simples	Peça	1,00
Interruptor com Espelho - Paralelo	Peça	1,00
Quadro de Distribuição Energia Embutido com 12 Posições	Peça	1,00
Cabo 2,5 mm² - Preto	Metro	14,172
Cabo 1,5 mm² - Azul	Metro	26,50
Cabo 1,5 mm² - Branco	Metro	31,02
Cabo 1,5 mm² - Preto	Metro	52,04
Cabo 2,5 mm² - Verde	Metro	29,06
Cabo 2,5 mm² - Azul	Metro	83,64
Cabo 6 mm² - Preto	Metro	12,00
Cabo 6 mm² - Verde	Metro	4,00
Cabo 6 mm² - Azul	Metro	4,00
Eletroduto PVC Rígido 20 mm	Barra 3 metros	36,00
Eletroduto PVC Rígido 25 mm	Barra 3 metros	2,00
Curva 90 para Eletroduto PVC Rígido 20 mm	Peça	25,00
Disjuntor Unipolar de 10A	Peça	2,00
Disjuntor Unipolar de 15A	Peça	3,00
Disjuntor Bipolar de 15A	Peça	2,00
Disjuntor Tripolar de 30A	Peça	1,00

Obs: Se eletroduto rosçável prever buchas, arruelas e tuvas.

Legenda

LEGENDA (PROJETO ELÉTRICO)

- Tomada baixa, h=30cm do piso acabado.
- Tomada média, h=1,30m do piso acabado.
- Tomada alta, h=2,00m do piso acabado.
- Interruptor de uma seção, h=1,30m do piso acabado.
- Tomada média com interruptor de uma seção h=1,30m do piso acabado.
- Interruptor de duas seções, h=1,30m do piso acabado.
- Interruptor paralelo de uma seção, h=1,30m do piso acabado.
- Interruptor de três seções, h=1,30m do piso acabado.
- Luminária de teto.
- Letreiro luminoso
- Eletroduto embutido na laje.
- Eletroduto embutido na parede.
- Eletroduto embutido no piso.
- Quadro de distribuição de 12 pos., h=1,30 do piso acabado.
- Condutor FASE (vermelho ou preto).
- Condutor NEUTRO (azul).
- Condutor RETORNO (branco).
- Condutor TERRA (verde ou verde e amarelo).
- Tubo que desce.
- Tubo que sobe.

Obs: - Verificar circuitos no quadro de cargas e diagrama unifilar.
- Eletrodutos não cotado são de 20mm(1/2").

CARIMBOS:

CREA-AM
ART Nº: --
DE: 2018
REGISTRO DE:
AUTORIA

REVISÃO	DESCRIÇÃO	DATA	DESENHO	APROVAÇÃO
---------	-----------	------	---------	-----------



MINISTÉRIO PÚBLICO DO ESTADO DO AMAZONAS - MPE
PROCURADORIA GERAL DE JUSTIÇA - PGJ
DIVISÃO DE ENGENHARIA ARQUITETURA E CÁLCULO - DEAC

OBRA: REFORMA DO PRÉDIO DA PROMOTORIA E RESIDÊNCIA DE TABATINGA

LOCAL: AV. DA AMIZADE - S/N - BAIRRO BRILHANTE - TABATINGA - AM

TÍTULO: ILUMINAÇÃO E TOMADAS DO PAV SUPERIOR,
DIAGRAMA UNIFILAR E QUADRO DE CARGAS

RESPONSÁVEL TÉCNICO:
HENRIQUE MENDES

DESENHO: HENRIQUE MENDES

DATA: 10/2018

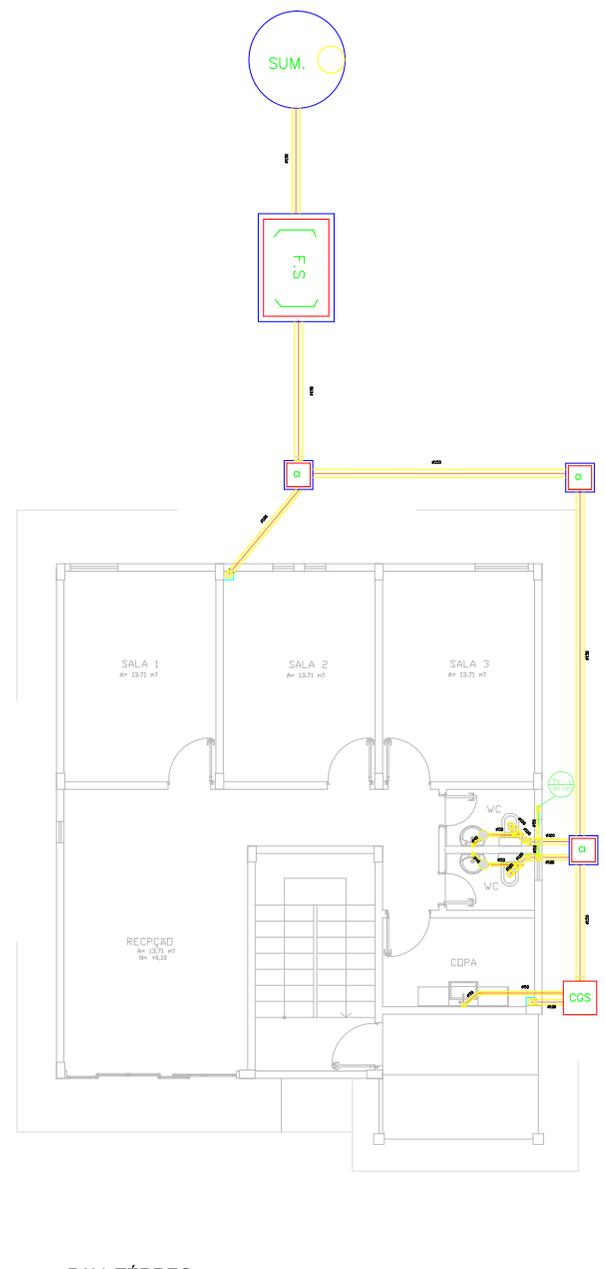
ÁREA: INDICADA

ESCALA: INDICADA

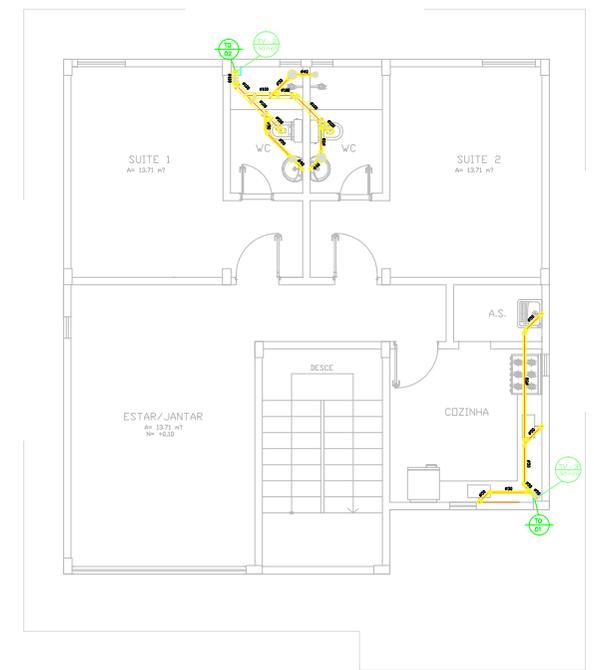
FRANCA Nº:
ELE-03

REVISÃO

Legenda



1 PAV. TÉRREO
ESCALA : 1/50



2 PAV. SUPERIOR
ESCALA : 1/50

CARIMBOS:

CREA-AM			
ART Nº: --			
DE: 2018			
REGISTRO DE:			
AUTORIA			

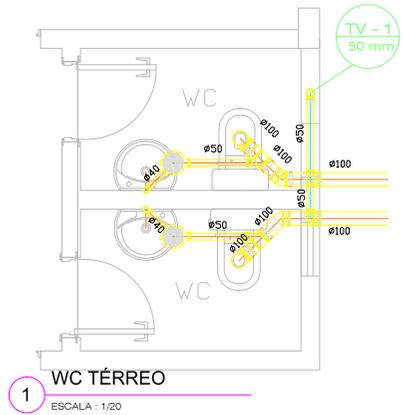
REVISÃO	DESCRIÇÃO	DATA	DESENHO	APROVAÇÃO



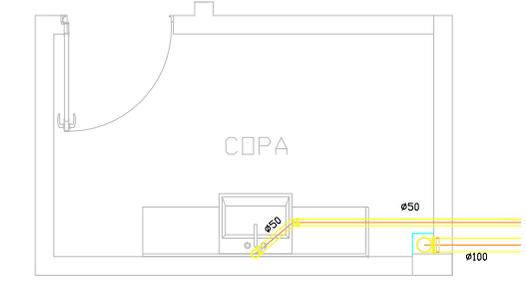
MINISTÉRIO PÚBLICO DO ESTADO DO AMAZONAS - MPE
PROCURADORIA GERAL DE JUSTIÇA - PGJ
DIVISÃO DE ENGENHARIA ARQUITETURA E CÁLCULO - DEAC

OBJETO: REFORMA DO PRÉDIO DA PROMOTORIA E RESIDÊNCIA DE TABATINGA			
LOCAL: AV. DA AMIZADE - S/N - BAIRRO BRILHANTE - TABATINGA - AM			
TÍTULO: ESQUEMA GERAL			FRANCA/Nº:
RESPONSÁVEL TÉCNICO: HENRIQUE MENDES			
DESENHO: HENRIQUE MENDES	ÁREA: INDICADA	ESG-01	
DATA: 10/2018	ESCALA: INDICADA		

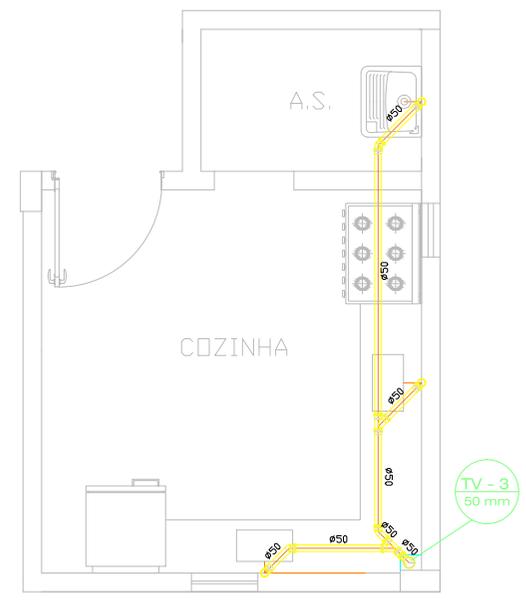
Legenda



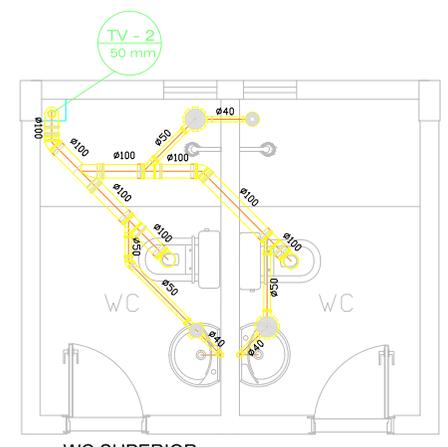
1 WC TÉRREO
ESCALA : 1/20



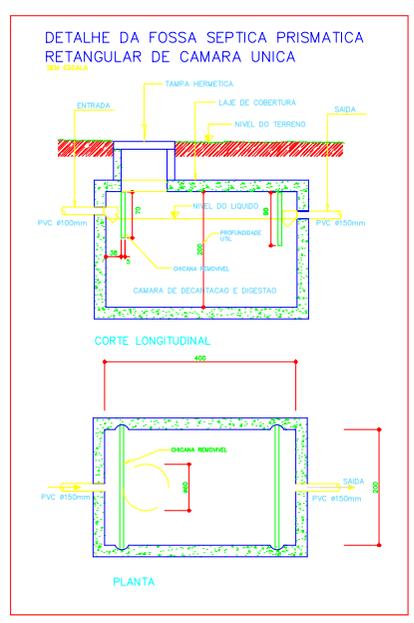
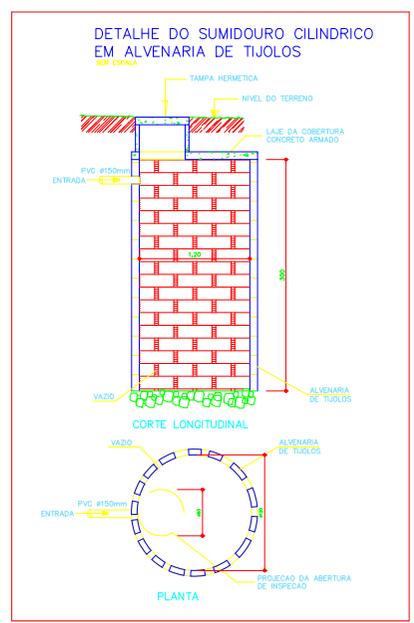
2 COPA
ESCALA : 1/20



3 COZINHA
ESCALA : 1/20



4 WC SUPERIOR
ESCALA : 1/20



CARIMBOS:

CREA-AM	
ART Nº: --	
DE: 2018	
REGISTRO DE: AUTORIA	

REVISÃO	DESCRIÇÃO	DATA	DESENHO	APROVAÇÃO



MINISTÉRIO PÚBLICO DO ESTADO DO AMAZONAS - MPE
PROCURADORIA GERAL DE JUSTIÇA - PGJ
DIVISÃO DE ENGENHARIA ARQUITETURA E CÁLCULO - DEAC

OBRA: REFORMA DO PRÉDIO DA PROMOTORIA E RESIDÊNCIA DE TABATINGA

LOCAL: AV. DA AMIZADE - S/N - BAIRRO BRILHANTE - TABATINGA - AM

TÍTULO: PLANTA BAIXA FOSSA E SUMIDOURO

RESPONSÁVEL TÉCNICO: HENRIQUE MENDES

DESENHO: HENRIQUE MENDES

DATA: 10/2018

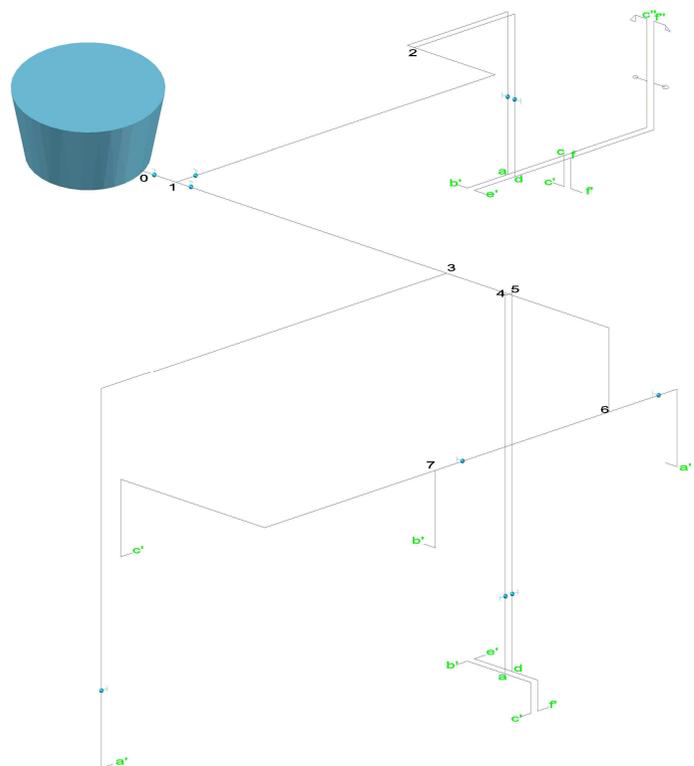
ÁREA: INDICADA

ESCALA: INDICADA

FRANCA Nº: 1

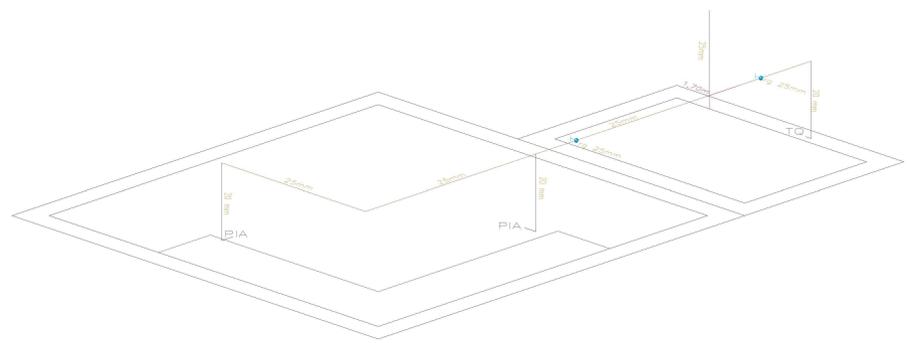
ESG-02

REVISÃO:



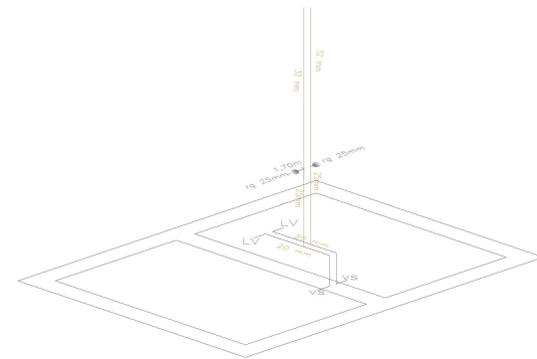
1 ISOMETRIA DO SISTEMA DE DISTRIBUIÇÃO DE ÁGUA FRIA

ESCALA : 1/20



2 COLUNA DE ÁGUA FRIA 6

ESCALA : 1/25



3 COLUNA DE ÁGUA FRIA 1/2

ESCALA : 1/25

Legenda

CARIMBOS:

CREA-AM
 ART Nº: --
 DE: 2018
 REGISTRO DE:
 AUTORIA

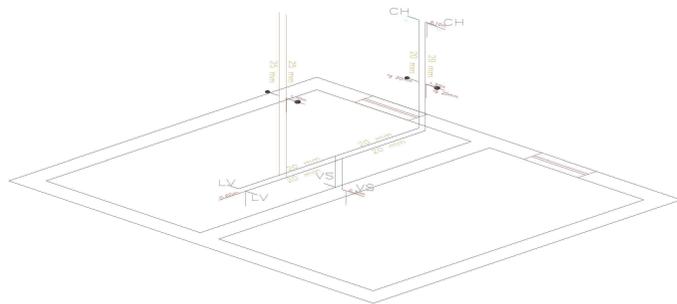
REVISÃO	DESCRIÇÃO	DATA	DESENHO	APROVAÇÃO



MINISTÉRIO PÚBLICO DO ESTADO DO AMAZONAS - MPE
PROCURADORIA GERAL DE JUSTIÇA - PGJ
DIVISÃO DE ENGENHARIA ARQUITETURA E CÁLCULO - DEAC

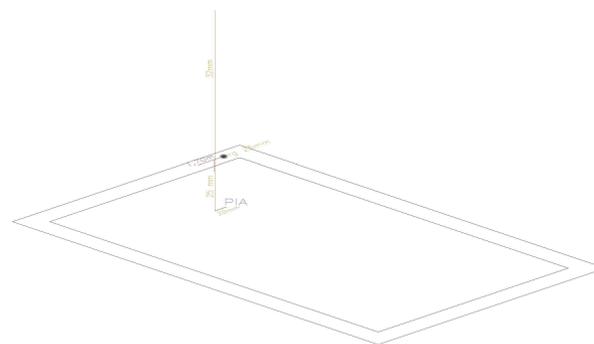
OBJETO: REFORMA DO PRÉDIO DA PROMOTORIA E RESIDÊNCIA DE TABATINGA			
LOCAL: AV. DA AMIZADE - S/N - BAIRRO BRILHANTE - TABATINGA - AM			
TÍTULO:	ISOMÉTRICO E DETALHES		
RESPONSÁVEL TÉCNICO:	HENRIQUE MENDES		
DESENHO:	HENRIQUE MENDES	ÁREA:	INDICADA
DATA:	10/2018	ESCALA:	INDICADA
			REVISÃO:

IAF-01



3 COLUNA DE ÁGUA FRIA 4/5

ESCALA : 1/25



4 COLUNA DE ÁGUA FRIA 3

ESCALA : 1/25



1 ESQUEMA GERAL DE ÁGUA FRIA TÉRREO

ESCALA : 1/50



2 ESQUEMA GERAL DE ÁGUA FRIA PAV. SUPERIOR

ESCALA : 1/50

Legenda

CARIMBOS:



REVISÃO	DESCRIÇÃO	DATA	DESENHO	APROVAÇÃO



MINISTÉRIO PÚBLICO DO ESTADO DO AMAZONAS - MPE
PROCURADORIA GERAL DE JUSTIÇA - PGJ
DIVISÃO DE ENGENHARIA ARQUITETURA E CÁLCULO - DEAC

OBJ: REFORMA DO PRÉDIO DA PROMOTORIA E RESIDÊNCIA DE TABATINGÁ

LOCAL: AV. DA AMIZADE - S/N - BAIRRO BRILHANTE - TABATINGA - AM

TÍTULO: ISOMÉTRICO E DETALHES/ ESQUEMA GERAL DE ÁGUA

RESPONSÁVEL TÉCNICO: HENRIQUE MENDES

DESENHO: HENRIQUE MENDES

DATA: 10/2018

ÁREA: INDICADA

ESCALA: INDICADA

REVISÃO:

FRANCAH 11
IAF-02



Emitido em 23/11/2018

Versão: 0

Ministério Público do Estado do Amazonas
Procuradoria-Geral de Justiça
Divisão de Engenharia, Arquitetura e Cálculo.

ANEXO VI

ESCLARECIMENTOS



Ministério Público do Estado do Amazonas
Procuradoria-Geral de Justiça
Divisão de Engenharia, Arquitetura e Cálculo.

ESCLARECIMENTOS

SERVIÇO: Contratação de empresa especializada para reforma do Prédio-sede da Promotoria de Justiça de Tabatinga do MPE/AM, com fornecimento total de mão de obra, ferramentas, equipamentos, materiais de consumo, e materiais de reposição necessários para execução dos serviços.

LOCAL: Av. Pedro Teixeira n.º 7995.

DATA: 23/11/2018

Esclarecimentos acerca da elaboração dos projetos, cronograma e orçamento da reforma do telhado do plenário.

Na elaboração do orçamento foram utilizados os preços dos insumos e composições **Com Desoneração;**

Os serviços retirados do SINAPI e ORSE tiveram, na sua composição, os encargos complementares zerados, sendo inseridos no custo da Administração Local da obra;

O valor de referência para o custo da mão de obra é o da Tabela SINAPI;

Através da Curva ABC de mão de obra é possível definir a quantidade de horas trabalhadas.

Foram considerados os seguintes encargos sociais e BDI (planilha anexa)

- Horista = 87,51%;
- Mensalista = 49,69%;
- O BDI de 28,35%;

A empresa optante pelo Simples Nacional deverá apresentar a planilha de Encargos Sociais com os itens referentes ao Sistema S e INCRA **DESONERADOS**.

No preço da mão de obra foi considerada a tabela de pisos salariais da construção civil do SINAPI-AM.

Declaro ainda que os quantitativos estão de acordo com o projeto anexo e o projeto de acordo com a realidade.

Henrique Mendes da Rocha Lopes

Eng. Civil – CREA 22580- D PI

Agente Técnico – Eng. Civil



Ministério Público do Estado do Amazonas
Procuradoria-Geral de Justiça

Divisão de Engenharia, Arquitetura e Cálculo.

ANEXO IX – CREDENCIAMENTO PARA VISTORIA TÉCNICA

Pelo presente instrumento credenciamos o(a) Sr.(a)

.....
..., portador do documento de Identidade n.º, para
realizar a vistoria prevista no **Item 6, Subitem 6.2.2 do Projeto Básico nº
021/2018-DEAC**, referente ao procedimento licitatório
....., o qual está habilitado a proceder à
vistoria técnica e assinar o Atestado de Vistoria contido no Anexo X.

Manaus, AM, de de 2018.

Representante(a) designado(a) pela empresa licitante



Ministério Público do Estado do Amazonas
Procuradoria-Geral de Justiça
Divisão de Engenharia, Arquitetura e Cálculo.

ANEXO X – MODELO DE ATESTADO DE VISTORIA TÉCNICA

Atestamos, para cumprimento do item 6 do Edital referente ao procedimento licitatório, que a empresa, representada neste ato por seu representante credenciado, o(a) Sr.(a), portador(a) do documento de identidade profissional nº, cargo, compareceu ao local onde será executado o serviço, conforme previsto no **Item 6, subitem 6.2.3 do Projeto Básico nº 021/2018-DEAC** e, acompanhado por representante deste Ministério Público do Estado do Amazonas / Procuradoria-Geral de Justiça, tomou conhecimento *in loco* dos locais e instalações, tendo pleno conhecimento das especificações e condições locais para cumprimento das obrigações decorrentes do objeto da licitação em questão.

Manaus, AM, de de 2018.

Representante(a) designado(a) pela empresa licitante

De acordo

Representante da PGJ-AM



Ministério Público do Estado do Amazonas
Procuradoria-Geral de Justiça

Divisão de Engenharia, Arquitetura e Cálculo.

ANEXO XI – MODELO DE DISPENSA DE VISTORIA TÉCNICA

Atestamos, para cumprimento do item do Edital referente ao procedimento licitatório, que a empresa, representada pelo, o(a) Sr.(a), portador(a) do documento de identidade nº, optou por não vistoriar o local dos serviços conforme previsto no **subitem 6.3 do Projeto Básico nº 021/2018-DEAC**.

Manaus, AM, de de 2018.

Representante(a) designado(a) pela empresa licitante



Ministério Público do Estado do Amazonas
Procuradoria-Geral de Justiça

Comissão Permanente de Licitação

EDITAL DO PREGÃO PRESENCIAL N.º 5.003/2019-CPL/MP/PGJ

ANEXO II

MINUTA DE CONTRATO



Ministério Público do Estado do Amazonas
Procuradoria-Geral de Justiça

PROCESSO SEI N.º 2018.018220

MINUTA DE CONTRATO ADMINISTRATIVO N.º XXXX/2018 – MP/PGJ

Termo de Contrato Administrativo, que entre si celebram o **MINISTÉRIO PÚBLICO DO ESTADO DO AMAZONAS** e a empresa _____, visando à execução de obra de reforma do **Prédio-Sede da Promotoria de Justiça de Tabatinga**.

O **MINISTÉRIO PÚBLICO DO ESTADO DO AMAZONAS**, por intermédio de sua **PROCURADORIA-GERAL DE JUSTIÇA**, órgão de sua Administração Superior, com sede na cidade de Manaus, Estado do Amazonas, na Avenida Coronel Teixeira, 7.995, Nova Esperança, 69.037-473, inscrita no CNPJ (MF) sob o n.º 04.153.748/0001-85, doravante denominada **CONTRATANTE**, neste ato representada por _____, residente e domiciliada em Manaus/AM, portador do documento de identidade n.º _____ e inscrito no CPF (MF) sob o n.º _____ e a empresa _____, com sede na _____, inscrita no CNPJ (MF) sob o n.º _____, daqui por diante denominada **CONTRATADA**, neste ato representada por _____, portador do documento de identidade n.º _____ e inscrito no CPF (MF) sob o n.º _____, tendo em vista o que consta do Processo **SEI n.º 2018.018220**, doravante referido por **PROCESSO** e, em consequência do _____, resolvem assinar o presente **TERMO DE CONTRATO DE OBRA E SERVIÇOS DE ENGENHARIA**, nos termos das Leis Federais n.º 8.666/93, n.º 10.520/02 e demais legislações pertinentes, e pelas as seguintes cláusulas e condições:

CLÁUSULA PRIMEIRA – DO OBJETO:

O objeto do presente instrumento é a **execução de obra de reforma do Prédio Sede da Promotoria de Justiça de Tabatinga/AM**, com fornecimento total de mão de obra, ferramentas, equipamentos, materiais de consumo e materiais de reposição, necessários à completa execução dos serviços, nos termos do Edital de _____ – CPL/MP/PGJ.



Ministério Público do Estado do Amazonas
Procuradoria-Geral de Justiça

PROCESSO SEI N.º 2018.018220

MINUTA DE CONTRATO ADMINISTRATIVO N.º XXXX/2018 – MP/PGJ

CLÁUSULA SEGUNDA – DO DETALHAMENTO DO OBJETO:

A **CONTRATADA** fica obrigada a realizar todos os serviços seguindo as especificações, dispostas nos seguintes cadernos, integrantes do **PROJETO BÁSICO N.º 21.2018.DEAC.0257527.2018.018220**:

- a. Anexo I – Memorial Descritivo;
- b. Anexo II – Orçamento, composto por:
 - A1) Orçamento Sintético;
 - A2) Orçamento Analítico;
 - A3) Composições de Preços Unitários;
 - A4) Memória de Cálculo.
 - A5) Curva ABC
- c. Anexo III – Planilha de Composição do BDI;
- d. Anexo IV – Planilha de Encargos Sociais;
- e. Anexo V – Cronograma Físico-Financeiro;
- f. Anexo VI – Projetos e Desenhos, composto por: Projeto de Reforma
- g. Anexo VII – Esclarecimentos;
- h. Anexo VIII – Resíduos da Construção Civil.

Parágrafo primeiro. O objeto previsto nesta contratação deverá ser executado em obediência à Resolução n.º 81, de 31 de janeiro de 2012, do **CONSELHO NACIONAL DO MINISTÉRIO PÚBLICO**, publicada no Diário Oficial da União, Seção 1, de 24/02/2012, pág. 113 e 114, que dispõe sobre a adequação das edificações e serviços do Ministério Público da União e dos Estados às normas de acessibilidade e dá outras providências.

Parágrafo segundo. Todos os materiais e equipamentos empregados, bem como peças e componentes substituídos/aplicados, deverão ser de primeira qualidade ou qualidade extra, de primeiro uso, novos, apropriados a sua aplicação, estar em fase normal de fabricação e observar as especificações deste documento e seus cadernos e as recomendações aceitas pela boa técnica, normas e legislação.

- 1) Entende-se por primeira qualidade ou qualidade extra o nível de qualidade mais elevado da linha do material ou equipamento a ser utilizado;



Ministério Público do Estado do Amazonas
Procuradoria-Geral de Justiça

PROCESSO SEI N.º 2018.018220

MINUTA DE CONTRATO ADMINISTRATIVO N.º XXXX/2018 – MP/PGJ

- 2) Os serviços não aprovados, ou que se apresentarem defeituosos durante sua execução, serão demolidos e reconstruídos por conta exclusiva da **CONTRATADA**;
- 3) Os materiais que não satisfizerem as especificações ou forem julgados inadequados serão removidos do canteiro de obras, dentro de 48 (quarenta e oito) horas, a contar da determinação da **FISCALIZAÇÃO** do contrato.

Parágrafo terceiro. O BDI, Benefícios e Despesas Indiretas, conforme definido no Edital, adotado pela **CONTRATANTE**, leva em conta todo o material, ferramentas e mão de obra para a execução dos serviços e média de preços pesquisados no mercado.

Parágrafo quarto. Os valores constantes da proposta deverão incluir todos os custos relativos à mão de obra, equipamentos, materiais, ferramentas e dispositivos, transporte, alimentação, encargos sociais e BDI, bem como todo e qualquer custo que porventura vier a incidir na execução dos serviços, salvo aqueles decorrentes de fatos supervenientes definidos em lei.

Parágrafo quinto. A **CONTRATADA** será responsável pela aprovação dos projetos nos órgãos competentes, bem como pela expedição do respectivo alvará, nos locais onde a legislação municipal exija, arcando com todas as licenças e taxas necessárias à execução dos serviços.

Parágrafo sexto. Na peça **MEMORIAL DESCRITIVO** há as indicações dos locais de aplicação de cada serviço, as especificações dos materiais, bem como as normas de execução dos serviços.

Parágrafo sétimo. As especificações e referências de materiais que por ventura não estejam discriminadas no caderno de encargos serão apresentadas posteriormente pela **FISCALIZAÇÃO**.

Parágrafo oitavo. Para fiel observância do contrato e perfeita execução e acabamento dos serviços, a **CONTRATADA** deverá manter no local pessoal **técnico habilitado** e prestar toda assistência técnica e administrativa, com a finalidade de imprimir aos trabalhos o ritmo necessário ao cumprimento dos prazos contratuais.

Parágrafo nono. A **CONTRATADA** fornecerá e conservará no local dos serviços, os equipamentos mecânicos e ferramentas indispensáveis ao desenvolvimento dos



Ministério Público do Estado do Amazonas
Procuradoria-Geral de Justiça

PROCESSO SEI N.º 2018.018220

MINUTA DE CONTRATO ADMINISTRATIVO N.º XXXX/2018 – MP/PGJ

trabalhos, todos os materiais necessários e mão de obra adequada à natureza dos serviços, de modo a assegurar a formação de equipes homogêneas e idôneas, compostas de número suficiente de operários, mestres e encarregados, assegurando, assim, o progresso satisfatório dos serviços.

Parágrafo décimo. A **CONTRATADA** deverá no **prazo 5 (cinco) dias úteis**, contados do recebimento da Ordem de Serviço, para apresentar à **FISCALIZAÇÃO** ou ao titular da Divisão de Contratos e Convênios os seguintes documentos:

- 1) Anotação de Responsabilidade Técnica (ART) dos responsáveis técnicos pela obra e serviço, recolhida no Conselho Regional de Engenharia e Agronomia – CREA/AM, nos termos dos art. 1º e art. 2º, da Lei n.º 6.496/77.
- 2) Apresentação da Relação de Funcionários, identificados pelo nome completo, identidade e CPF, bem como a qualificação de cada um dos membros da equipe técnica que se responsabilizará pelos trabalhos, informando sempre que houver qualquer alteração na mesma.
- 3) Apresentação dos documentos que indiquem as instalações, os equipamentos, aparelhamento e material, adequados, suficientes e disponíveis para a realização do objeto do contrato.
- 4) Encaminhar carta com os dados do preposto responsável pela execução do contrato, contendo pelo menos: nome, telefone, endereços e outros meios de comunicação.
- 5) Placa da obra.

Parágrafo décimo primeiro. O início dos serviços fica condicionado à apresentação dos documentos, ficando em caso de inobservância a **CONTRATADA** sujeita abertura de procedimento apuratório.

Parágrafo décimo segundo. Caso a **CONTRATADA** necessite de prorrogação de prazo para entrega dos documentos e materiais referidos nesta cláusula, deverá fazer em tempo hábil e com as devidas justificativas, sob pena de preclusão do pedido. A **CONTRATANTE** poderá acatar o pedido de prorrogação, podendo ser concedido no máximo o mesmo período de dias inicialmente previstos para a obrigação.



Ministério Público do Estado do Amazonas
Procuradoria-Geral de Justiça

PROCESSO SEI N.º 2018.018220

MINUTA DE CONTRATO ADMINISTRATIVO N.º XXXX/2018 – MP/PGJ

CLÁUSULA TERCEIRA – DA LOCALIZAÇÃO DO IMÓVEL:

O imóvel a ser reformado está localizado na Avenida da Amizade, S/N, Brilhante, na Cidade de Tabatinga, Estado do Amazonas, denominado Promotoria de Justiça de Tabatinga.

CLÁUSULA QUARTA – DOS DOCUMENTOS INTEGRANTES:

Para melhor caracterizar o presente contrato, integram também este instrumento como se nele estivessem transcritos, obedecidos aos termos da legislação sobre contratos públicos, os seguintes documentos:

- a) Edital de _____ – CPL/MP/PGJ e seus anexos, conforme a Lei n.º 8.666/93, Lei n.º 10.520/02 e demais legislações correlatas
- b) Termos propostos pela **CONTRATADA**, datados de _____, que, simultaneamente:
 - constem no Processo SEI n.º 2018.018220;
 - não contrariem o interesse público;

CLÁUSULA QUINTA – DO REGIME DE EXECUÇÃO:

A execução do objeto deste contrato dar-se-á, indiretamente, sob o regime de execução empreitada por preço global, pela **CONTRATADA**, a qual foi selecionada por meio do competente procedimento licitatório na modalidade de ____ de _____ – CPL/MP/PGJ.

CLÁUSULA SEXTA – DA GESTÃO E FISCALIZAÇÃO DO CONTRATO:

A execução do contrato será gerida, acompanhada e fiscalizada, por servidor (es) ou representante(s) especialmente designado(s) pela autoridade **CONTRATANTE**, por meio de ato específico, doravante denominado(a) **FISCALIZAÇÃO**, permitida a contratação de terceiros para assisti-lo e subsidiá-lo de informações pertinentes a essa atribuição, devendo observar, além dos ditames do artigo 67 da Lei n.º 8.666/93 e demais documentos constantes no PROCESSO, o seguinte:

- a) Abrir processo de gestão do presente contrato, fazendo constar todos os documentos referentes à fiscalização dos serviços contratados.



Ministério Público do Estado do Amazonas
Procuradoria-Geral de Justiça

PROCESSO SEI N.º 2018.018220

MINUTA DE CONTRATO ADMINISTRATIVO N.º XXXX/2018 – MP/PGJ

- b) Acompanhar e controlar a execução das obras e serviços, as avaliações e medições dos serviços, até sua conclusão, observando todas as condições expressas nos documentos que compõem o contrato, o Edital e seus anexos.
- c) Lançar no Livro de Ocorrência de Obra todas as observações dignas de registro para controle da obra, devidamente assinadas pelo preposto da **CONTRATADA**.
 - c.1 Toda troca de informações e correspondências entre a **CONTRATADA** e **CONTRATANTE**, bem como todas as instruções da **FISCALIZAÇÃO** à **CONTRATADA**, devem ser por escrito, cabendo o seu registro no Livro de Ocorrências de Obra.
 - c.2 Todos os expedientes escritos da **CONTRATADA**, após seu registro, serão encaminhados à **CONTRATANTE**, para decisão, acompanhados de parecer da **FISCALIZAÇÃO**.
 - c.3 A ocorrência de obstáculos e imprevistos durante a obra obrigará a **CONTRATADA** a fazer comunicação escrita dos fatos, cabendo à Fiscalização a decisão sobre as ocorrências.
- d) Autorizar regimes especiais de trabalho, observada a conveniência da Administração da **CONTRATANTE**.
- e) Rejeitar todo e qualquer material de má qualidade ou não especificado, exigindo sua substituição, bem como sua retirada imediata das dependências da **CONTRATANTE**.
- f) Impugnar qualquer serviço e/ou metodologia de execução em desacordo com as normas regulamentares ou que apresentarem defeito.
- g) Autorizar aplicação de material e/ou metodologia similar (observado o posicionamento técnico do respectivo projetista).
- h) Determinar a paralisação das obras e serviços, por razão relevante de ordem técnica, de segurança ou motivo de inobservância e/ou desobediência às suas ordens e instruções, cabendo à **CONTRATADA**, ressalvado o disposto no Edital e neste Caderno de Encargos, todos os ônus e encargos decorrentes da paralisação.
 - h.1 A determinação da paralisação vigorará enquanto persistirem as razões da decisão, cabendo à **CONTRATANTE** formalizar a sua suspensão.
- i) Realizar relatórios fotográficos sistemáticos para instruir os autos do processo de gestão e as decisões de atesto da fatura.
- j) Realizar as medições, bem como atestar a fatura dos serviços executados para fins de pagamento.



Ministério Público do Estado do Amazonas
Procuradoria-Geral de Justiça

PROCESSO SEI N.º 2018.018220

MINUTA DE CONTRATO ADMINISTRATIVO N.º XXXX/2018 – MP/PGJ

- k) Exercer rigoroso controle sobre o cronograma de execução dos serviços e obras, aprovando os eventuais ajustes que ocorrerem durante o desenvolvimento dos trabalhos.
- l) Verificar e avaliar os documentos relativos ao processo de pagamento, conforme a legislação.
- m) Aprovar partes, etapas ou a totalidade dos serviços executados, verificar e atestar as respectivas medições, conforme definido no Edital.
- n) Verificar e aprovar os relatórios periódicos de execução dos serviços e obras, elaborados de conformidade com os requisitos estabelecidos no caderno de encargos.
- o) Solicitar a substituição de qualquer funcionário da **CONTRATADA** que embarace ou dificulte a ação da **FISCALIZAÇÃO** ou cuja presença no local dos serviços e obras seja considerada prejudicial ao andamento dos trabalhos.
- p) Atestar a liberação da garantia fixada neste contrato.
- q) Determinar o afastamento do preposto ou de qualquer empregado da **CONTRATADA**, bem como de subempreiteiras e/ou subcontratadas, caso constante inoperância, desleixo, incapacidade, falta de exaço ou ato desabonador de tais pessoas.
- r) Encaminhar à Administração Superior toda e qualquer modificação que se faça necessária e envolva acréscimo ou supressão de despesa e dilatação de prazos, para fins das providências administrativas indispensáveis.
- s) Comunicar à Administração, de forma imediata, a ocorrência de fatos passíveis de aplicação de penalidades administrativas.
- t) Emitir os termos de recebimento dos serviços, conforme definidos neste instrumento contratual.
- u) Solicitar a documentação atualizada, necessária à comprovação da manutenção das condições de habilitação da **CONTRATADA**.
- v) Praticar todos os demais atos e exigências que se fizerem necessários ao fiel cumprimento do presente contrato.

Parágrafo primeiro. A **FISCALIZAÇÃO** será exercida no interesse da **CONTRATANTE** e não exclui, nem reduz as responsabilidades contratuais da **CONTRATADA**, inclusive perante terceiros, por quaisquer irregularidades, e, na sua ocorrência, não implica co-responsabilidade do Poder Público ou de seus agentes e prepostos.



Ministério Público do Estado do Amazonas
Procuradoria-Geral de Justiça

PROCESSO SEI N.º 2018.018220

MINUTA DE CONTRATO ADMINISTRATIVO N.º XXXX/2018 – MP/PGJ

Parágrafo segundo. A **CONTRATADA** deverá manter preposto, aceito pela **CONTRATANTE**, para representá-la administrativamente na execução do contrato.

Parágrafo terceiro. A ação da **FISCALIZAÇÃO** não exonera a **CONTRATADA** de suas responsabilidades contratuais.

Parágrafo quarto. As comunicações e notificações feitas pela **CONTRATANTE** à **CONTRATADA**, a serem realizadas sob o âmbito do presente contrato, serão feitas por meio de Ofícios, e-mails, via fax ou por telefone.

CLÁUSULA SÉTIMA – DAS OBRIGAÇÕES DA CONTRATADA:

A **CONTRATADA**, por força do presente instrumento, fica obrigada a:

1. Alocar aos serviços toda a mão de obra, inclusive qualificada, e direção administrativa, bem como equipamentos, ferramentas, instrumentos pessoais e equipamentos de segurança individual (EPI), necessários à execução do objeto contratual, em perfeitas condições de uso, reservando-se à **CONTRATANTE** o direito de solicitar a substituição daqueles que julgar inadequados;
2. Ter no quadro de funcionários da administração da obra, no mínimo:
 - 1 (um) engenheiro civil, que deverá estar presente durante toda a execução da obra;
3. Disponibilizar, também, relação do pessoal técnico que atuará na execução dos serviços, bem como a qualificação de cada um dos membros da equipe técnica que se responsabilizará pelos trabalhos, informando a **CONTRATANTE** sempre que houver qualquer alteração nessa equipe.
4. Manter quadro de pessoal competente e capaz de proporcionar serviços tecnicamente bem feitos e de acabamento esmerado, em número compatível com o ritmo de execução dos serviços, de modo que o cronograma físico e financeiro proposto seja cumprido à risca, conforme previsto neste contrato, sem interrupção, seja por motivo de férias, descanso semanal, licença, greve, falta ao serviço e demissão de empregados.
 - 4.1. Todos aqueles que estarão prestando serviços à **CONTRATADA**, temporariamente ou durante toda a obra, deverão estar devidamente uniformizados e identificados por meio de crachá.



Ministério Público do Estado do Amazonas
Procuradoria-Geral de Justiça

PROCESSO SEI N.º 2018.018220

MINUTA DE CONTRATO ADMINISTRATIVO N.º XXXX/2018 – MP/PGJ

5. Selecionar e preparar rigorosamente, inclusive quanto à prevenção de acidentes e incêndios nas áreas de trabalho, os empregados que executarão os serviços, os quais serão de sua responsabilidade única e exclusiva, sem qualquer vínculo empregatício com a **CONTRATANTE**.
6. Afastar do local de serviços qualquer empregado cuja atuação, permanência ou comportamento seja, a juízo da **CONTRATANTE**, considerada prejudicial ao bom andamento, regularidade e perfeição dos serviços, ou ainda, à disciplina ou ao interesse da instituição, substituindo-o no prazo máximo de 24 (vinte e quatro) horas, a partir da notificação expedida pela **CONTRATANTE**.
7. Responder pela idoneidade moral e técnica dos seus empregados, sendo única, integral e exclusivamente responsável, em qualquer caso, por todos os danos e prejuízos, de qualquer natureza, causados, direta ou indiretamente, à **CONTRATANTE** ou a terceiros, provenientes da execução dos serviços, quaisquer que tenham sido as medidas preventivas adotadas, respondendo por si e seus procuradores.
8. Responsabilizar-se pelas condições de higiene no canteiro de obras, conforme o estabelecido pelas normas regulamentadoras.
9. Prover transporte e alimentação ao pessoal da obra, dentro das especificações da lei e da convenção coletiva do sindicato.
10. Cumprir e fazer cumprir todas as normas relativas à segurança e à medicina do trabalho, especialmente a Norma Regulamentadora NR-18, eliminando as condições inseguras por meio de instalações apropriadas à execução dos serviços e provendo seus empregados de equipamentos de proteção individual e coletiva – EPIs e EPCs - adequados a cada tipo de serviço desenvolvido, responsabilizando-se por seu uso obrigatório.
11. Aplicar, nas obras e serviços, materiais de boa qualidade, reservando-se a **CONTRATANTE** o direito de mandar efetuar os ensaios que julgar necessários, rejeitando aqueles que julgar de má qualidade ou inadequados, debitando à **CONTRATADA** todas as despesas consequentes.
 - 11.1. Todo material de origem mineral deverá ser fornecido por pessoa física ou jurídica licenciada nos órgãos competentes.
 - 11.2. Os materiais, ferramentas e equipamentos deverão ser armazenados em locais apropriados, cobertos ou não, conforme sua natureza, sendo a **CONTRATADA** responsável por sua guarda, segurança e proteção, até a conclusão dos serviços.
 - 11.3. Todos os materiais fornecidos ou aplicados pela **CONTRATADA** deverão ser de qualidade, modelo, marcas e tipos especificados no



Ministério Público do Estado do Amazonas
Procuradoria-Geral de Justiça

PROCESSO SEI N.º 2018.018220

MINUTA DE CONTRATO ADMINISTRATIVO N.º XXXX/2018 – MP/PGJ

projeto e sua aplicação estará condicionada ao aceite prévio da **CONTRATANTE**, o que ocorrerá por escrito, mediante amostras apresentadas à **FISCALIZAÇÃO**, antes da aquisição do material ou equipamento.

- 11.4. A **CONTRATADA** deverá apresentar, ainda, a indicação da marca e o modelo/referência, conforme especificações fornecidas, para aprovação da **CONTRATANTE**.
- 11.5. Depois de autenticadas pela **FISCALIZAÇÃO** e pela **CONTRATADA**, as amostras serão conservadas no canteiro de obras até o final dos trabalhos de forma a facultar, a qualquer tempo, a verificação de sua perfeita correspondência com os materiais fornecidos ou já empregados.
- 11.6. Os materiais que não atenderem às especificações não poderão ser estocados no canteiro de obras.
- 11.7. Caso o material ou equipamento especificado encontre-se fora de linha ou obsoleto, deverá ser substituído pelo modelo novo, desde que comprovada sua eficiência, equivalência e atendimento às condições estabelecidas nos projetos e especificações. A substituição deverá ser submetida à aprovação da **FISCALIZAÇÃO**.
- 11.8. Material, equipamento ou serviço equivalente tecnicamente é aquele que apresenta as mesmas características técnicas exigidas, ou seja, de igual valor, desempenha idêntica função e se presta às mesmas condições do material, equipamento ou serviço especificado.
- 11.9. É vedada a utilização de materiais e equipamentos improvisados, usados ou danificados, em substituição aos tecnicamente indicados para o fim a que se destinam, assim como não será tolerada a adaptação de peças, seja por corte ou outro processo, de modo a utilizá-las em substituição às peças recomendadas e de dimensões adequadas.
12. Seguir orientação da **FISCALIZAÇÃO** quando não houver descrição do material ou equipamento a ser utilizado, ou do tipo de serviço a ser executado, ou houver discrepância.
13. Quando houver motivos ponderáveis para a substituição de um material ou equipamento especificado por outro equivalente, a **CONTRATADA**, em tempo hábil, apresentar à **FISCALIZAÇÃO**, por escrito, a proposta de substituição, motivada, acompanhada de levantamento de custos, não servindo tal consulta para justificar o não cumprimento dos prazos acordados.



Ministério Público do Estado do Amazonas
Procuradoria-Geral de Justiça

PROCESSO SEI N.º 2018.018220

MINUTA DE CONTRATO ADMINISTRATIVO N.º XXXX/2018 – MP/PGJ

- 14.1 - A **FISCALIZAÇÃO** deverá ter livre acesso a todos os almoxarifados de materiais, equipamentos, ferramentas e outros, para acompanhar os trabalhos e conferir marcas, modelos, especificações, prazos de validade etc.
14. Apresentar, por escrito, se solicitado pela **CONTRATANTE**, informações dos locais de origem dos materiais ou seus certificados de ensaios.
- 14.1. Os ensaios e as verificações serão providenciados sem ônus para a **CONTRATANTE**.
15. Substituir, sem ônus adicional para a **CONTRATANTE**, **no prazo de 48 (quarenta e oito) horas**, a partir da comunicação, os materiais, ferramentas ou equipamentos, julgados pela **FISCALIZAÇÃO** como inadequados à execução dos serviços, ou que, por qualquer motivo, tenham sido adquiridos sem sua aprovação.
16. Responsabilizar-se pela perfeita execução dos serviços de acordo com as normas e padrões adotados pela **CONTRATANTE** e demais órgãos/entidades competentes e apontados nas especificações técnicas e/ou pela ABNT.
17. Fornecer todos os equipamentos pessoais e de segurança do trabalho, obedecendo à orientação da **FISCALIZAÇÃO** da **CONTRATANTE**.
18. Executar os serviços dentro do prazo contratado e conforme cronograma aprovado.
- 18.1. Para o cumprimento do prazo estabelecido, os serviços deverão ser executados durante o horário normal do expediente, aos finais de semana, feriados e eventualmente no período noturno, podendo, a critério da **CONTRATANTE**, ser estendido o horário, caso seja comprovada a necessidade e seja ainda autorizado pelo agente fiscalizador da **CONTRATANTE**.
19. Obedecer, rigorosamente, na execução do objeto contratual, às normas disciplinares e de segurança da **CONTRATANTE**, podendo ser exigido o afastamento daqueles funcionários da **CONTRATADA**, cuja conduta, a critério da **CONTRATANTE**, seja considerada inconveniente.
20. Cumprir, na execução do presente contrato, todas as exigências impostas pela Lei n.º 6.514, de 22/12/77 e Portaria n.º 3.214, de 08/06/78, do Ministério do Trabalho, às suas exclusivas expensas.
21. Acatar todas as normas das legislações Federal, Estadual e Municipal, que sejam relacionadas com a execução do objeto contratual.
22. Comunicar à **CONTRATANTE** as alterações que forem efetuadas em seu contrato social ou estatuto.



Ministério Público do Estado do Amazonas
Procuradoria-Geral de Justiça

PROCESSO SEI N.º 2018.018220

MINUTA DE CONTRATO ADMINISTRATIVO N.º XXXX/2018 – MP/PGJ

23. Não divulgar nem permitir que seu preposto e/ou empregados divulguem, dados ou informações a que venham ter acesso, referentes às obras e serviços realizados, salvo se expressamente autorizados pela **CONTRATANTE**.
24. Permitir e facilitar à **CONTRATANTE** o levantamento físico da força de trabalho da **CONTRATADA** e de seus subcontratados, pertencendo à **CONTRATANTE**, para todos os efeitos, as informações coletadas e os resultados apurados.
25. Assegurar livre acesso e trânsito ao canteiro de obras, bem como permitir visitas e fornecer informações a todos os consultores técnicos ou projetistas da **CONTRATANTE** ou contratados por ela, e que por esta forem previamente credenciados.
26. Apresentar, para controle e exame, sempre que a **CONTRATANTE** o exigir, a Carteira de Trabalho e Previdência Social de seus empregados e os comprovantes do cumprimento das obrigações perante a Previdência Social, inclusive o Certificado de Regularidade de Situação perante o FGTS.
27. Além das despesas relativas a salários, encargos sociais, trabalhistas e de Previdência Social, a **CONTRATADA** arcará, também, com as despesas relativas à assistência médica.
28. Manter a **CONTRATANTE** à margem de quaisquer ações judiciais, reivindicações ou reclamações, sendo a **CONTRATADA**, em quaisquer circunstâncias, nesse particular considerada como única e exclusiva empregadora e responsável por qualquer ônus que a **CONTRATANTE** venha a arcar em qualquer época, decorrente de tais ações, reivindicações ou reclamações.
29. Alugar, sem ônus para a **CONTRATANTE**, caso haja necessidade, terrenos fora da área da **CONTRATANTE**, para instalação de acampamentos, escritórios e/ou depósitos,
30. Providenciar a aprovação dos projetos com as autoridades competentes e concessionárias de serviços públicos, bem como licenciamento e outros requisitos para a instalação do canteiro e execução das obras e serviços, e ainda, ligações elétricas, hidráulicas, de acordo com o previsto no edital, e pagamento das taxas, emolumentos e outras despesas necessárias, sem ônus para a **CONTRATANTE**.
31. Manter sempre cobertos por apólices regulares os riscos de acidentes e outros seguros exigidos por lei, bem como promoverá o seguro de danos físicos, sendo beneficiário a **CONTRATANTE** e/ou quem por ela indicado.
32. Havendo necessidade de afastamento de qualquer dos profissionais cuja capacitação, experiência e qualificação técnica tenham contribuído para



Ministério Público do Estado do Amazonas
Procuradoria-Geral de Justiça

PROCESSO SEI N.º 2018.018220

MINUTA DE CONTRATO ADMINISTRATIVO N.º XXXX/2018 – MP/PGJ

classificação da **CONTRATADA** no processo licitatório, deverá ocorrer a substituição por outro com capacitação, experiência e qualificação técnica equivalente ou superior à do profissional substituído, devidamente comprovadas.

33. Submeter à aprovação da **CONTRATANTE** proposta de substituição de profissional, feita por escrito, fundamentada e instruída com as provas necessárias à comprovação da situação que se apresenta, e incluirá indicação do novo profissional com o respectivo acervo técnico.

33.1 - Para a sua efetivação, a proposta de substituição deverá ser apreciada e aprovada pela **FISCALIZAÇÃO**.

33.2 - O ramo de atuação descrito nas certidões deverá ser compatível com o objeto contratado.

34. Manter, em Manaus/AM ou em Tabatinga/AM, sede, filial ou representação dotada de infraestrutura técnica adequada, com os recursos humanos qualificados, necessários e suficientes para a prestação dos serviços contratados, a ser comprovado e apresentado à **FISCALIZAÇÃO em até 10 (dez) dias, contados a assinatura deste contrato**.

35. Responder pela aprovação dos projetos junto aos órgãos competentes, bem como pela expedição do respectivo alvará, nos locais onde a legislação municipal exija.

36. Aceitar, integralmente, todas as decisões, métodos e processos de inspeção, verificação e controle adotados pela **CONTRATANTE**, acatando as observações da **FISCALIZAÇÃO** quanto à execução dos serviços e à qualidade dos materiais empregados, obrigando-se a fornecer todos os dados, elementos e explicações que a **CONTRATANTE** julgar necessários.

37. Comunicar imediatamente à **CONTRATANTE**, por escrito, toda e qualquer anormalidade que dificulte ou impossibilite a execução dos serviços e apresentar justificativa escrita, devidamente comprovada, nos casos de ocorrência de fato superveniente, excepcional ou imprevisível, estranho à vontade das partes, e de impedimento de execução por fato ou ato de terceiro reconhecido pela **CONTRATANTE** em documento contemporâneo a sua ocorrência, quando não puder cumprir os prazos estipulados para a execução, total ou parcial, dos serviços.

37.1 - Caso ocorra atraso por culpa da **CONTRATANTE**, o prazo do cronograma será aumentado na mesma proporção.

38. Responsabilizar-se por todos os encargos e obrigações concernentes às legislações sociais, trabalhistas, tributárias, fiscais, comerciais, securitárias e previdenciárias que resultem ou venham resultar da execução deste objeto, incluindo as obrigações relativas a acidentes de trabalho, bem como por



Ministério Público do Estado do Amazonas
Procuradoria-Geral de Justiça

PROCESSO SEI N.º 2018.018220

MINUTA DE CONTRATO ADMINISTRATIVO N.º XXXX/2018 – MP/PGJ

todas as despesas decorrentes da execução de eventuais trabalhos em horários extraordinários (diurno e noturno), e, em suma, todos os gastos e encargos com material e mão de obra necessários à completa realização dos serviços.

39. Não transferir a outrem, no todo ou em parte, o objeto deste contrato sem prévia e expressa anuência da **CONTRATANTE**.
40. Manter-se, durante toda a execução dos serviços, em compatibilidade com as obrigações assumidas e com todas as condições de habilitação e qualificação e regularidade exigidas na licitação.
41. Substituir, reparar, corrigir, remover, refazer ou reconstituir, às suas expensas, no todo ou em parte, os serviços, peças ou materiais que não atendam às especificações exigidas, em que se verifiquem imperfeições, vícios, defeitos ou incorreções, ou rejeitados pela **FISCALIZAÇÃO**.
42. Realizar limpeza geral após a conclusão dos serviços, de forma a retirar todas as impurezas e resíduos gerados durante a execução das atividades, recolhendo todos os materiais reaproveitáveis em locais designados pela **FISCALIZAÇÃO**, a fim de que o espaço seja entregue em perfeitas condições de ocupação e uso.
 - 42.1. Os materiais considerados como não aproveitáveis e o entulho serão recolhidos em recipientes apropriados e descartados em locais indicados, sem criar constrangimentos para a **CONTRATANTE**.
 - 42.2. A **CONTRATADA** deverá adotar procedimentos ambientais quanto à destinação dos resíduos provenientes da execução dos serviços, obedecendo, em especial, à Resolução CONAMA n.º 307/02.
43. Responsabilizar-se por falhas na execução dos serviços que venham a tornar-se aparentes em data posterior à sua entrega, ainda que tenha havido aceitação do mesmo.
44. Fornecer garantia contra defeitos ou falhas de execução dos serviços pelo **prazo mínimo de 5 (cinco) anos**, contados da data do recebimento, sem custos adicionais para a **CONTRATANTE**.
45. Apresentar à **CONTRATANTE** todos os documentos exigidos no contrato, tais como documentos técnicos, garantia, projetos as built, etc, **para fins de liberação da garantia contratual**.
46. Apresentar o **Certificado de Garantia**, devidamente acompanhado da Nota Fiscal de compra, Manuais e Documentações Técnicas de todos os equipamentos e aparelhos instalados, conforme dispõe o edital.
47. A **CONTRATADA** obriga-se a providenciar, **junto ao CREA/AM, no prazo máximo de 5 (cinco) dias úteis**, contados a partir da celebração do



Ministério Público do Estado do Amazonas
Procuradoria-Geral de Justiça

PROCESSO SEI N.º 2018.018220

MINUTA DE CONTRATO ADMINISTRATIVO N.º XXXX/2018 – MP/PGJ

Contrato, a respectiva Anotação de Responsabilidade Técnica - ART (art. 1º da Lei 6496/1977).

48. A **CONTRATANTE** deverá encaminhar uma cópia autenticada da ART, com o objetivo de comprovar o registro.

Parágrafo primeiro. A inadimplência da **CONTRATADA**, com referência aos encargos decorrentes das legislações mencionadas no contrato, não transfere à **CONTRATANTE** a responsabilidade de seu pagamento, nem poderá onerar o objeto deste contrato, razão pela qual a **CONTRATADA** renuncia expressamente a qualquer vínculo de solidariedade, ativa ou passiva, com a **CONTRATANTE**.

Parágrafo segundo. A inobservância das especificações constantes deste contrato implicará a não aceitação parcial ou total dos serviços, devendo a **CONTRATADA** refazer as partes recusadas sem direito à indenização.

Parágrafo terceiro. A **CONTRATADA** se obriga a cumprir fielmente o avençado em contrato, não sendo permitido executar qualquer serviço além daquele contido nas planilhas orçamentárias, sem que seja expressamente autorizado pela **CONTRATANTE**, mediante a assinatura do correspondente termo aditivo.

CLÁUSULA OITAVA – DA RESPONSABILIDADE DA CONTRATADA

As despesas decorrentes de acidentes de trabalho, inclusive as relativas aos empregados de subempreiteiras e/ou SUBCONTRATADAS, não cobertas por seguro, correrão por conta da **CONTRATADA**.

Parágrafo primeiro. Correrão por conta, responsabilidade e risco da **CONTRATADA** as consequências de:

- I. sua negligência, imperícia e/ou omissão;
- II. infiltração de qualquer espécie ou natureza;
- III. ato ilícito seu, de seus empregados ou de terceiros em tudo que se referir à obra;
- IV. acidente de qualquer natureza, com materiais, equipamentos, empregados seus ou de terceiros, na obra ou em decorrência dela.



Ministério Público do Estado do Amazonas
Procuradoria-Geral de Justiça

PROCESSO SEI N.º 2018.018220

MINUTA DE CONTRATO ADMINISTRATIVO N.º XXXX/2018 – MP/PGJ

Parágrafo segundo. Ocorrendo incêndio ou qualquer sinistro na obra, de modo a atingir trabalhos a cargo da **CONTRATADA**, terá esta, independentemente da cobertura do seguro, um prazo máximo de 24 (vinte e quatro) horas, a partir da notificação da **CONTRATANTE**, para dar início à reparação ou reconstrução das partes atingidas.

Parágrafo terceiro. A **CONTRATADA** obriga-se a manter constante e permanente vigilância sobre os trabalhos executados, materiais e equipamentos, cabendo-lhe toda a responsabilidade, por quaisquer perdas e danos que eventualmente venham a ocorrer.

CLÁUSULA NONA – DAS OBRIGAÇÕES DA CONTRATANTE:

Constituem obrigações da **CONTRATANTE**:

1. Designar, conforme dispõe o artigo 67 e §§ 1º e 2º, da Lei nº. 8.666/93 e alterações posteriores, representante(s) da **CONTRATANTE** a ser(em) responsável(is) pelo acompanhamento e fiscalização dos serviços, sob os aspectos quantitativos e qualitativos.
2. Acompanhar e fiscalizar, como lhe aprouver e no seu exclusivo interesse, na forma prevista na Lei nº 8.666/93, o exato cumprimento das condições estipuladas.
3. Aprovar previamente, através da **FISCALIZAÇÃO**, os equipamentos e materiais a serem aplicados na execução dos serviços, eventuais alterações de projeto e demais procedimentos.
 - a) A **FISCALIZAÇÃO** deverá solicitar a substituição de materiais e equipamentos que sejam considerados defeituosos, inadequados ou inaplicáveis aos serviços e obras.
4. Anotar em registro próprio e notificar a **CONTRATADA**, por escrito, a ocorrência de eventuais imperfeições no curso da execução do objeto, a fim de que qualquer falha seja sanada em tempo hábil, fixando prazo para a sua correção e exigindo as medidas reparadoras devidas;
5. Rejeitar, no todo ou em parte, serviço ou fornecimento realizado em desacordo com o Contrato;
 - a) A **FISCALIZAÇÃO** deverá paralisar e/ou solicitar o refazimento de qualquer serviço que não seja executado em conformidade com o projeto, norma técnica ou qualquer disposição oficial aplicável ao objeto do contrato.



Ministério Público do Estado do Amazonas
Procuradoria-Geral de Justiça

PROCESSO SEI N.º 2018.018220

MINUTA DE CONTRATO ADMINISTRATIVO N.º XXXX/2018 – MP/PGJ

6. Efetuar regularmente o pagamento da **CONTRATADA** quanto aos serviços devidamente realizados, dentro dos critérios estabelecidos no Edital e neste documento, após o atesto das notas fiscais pela **FISCALIZAÇÃO** e da apresentação dos documentos necessários.
7. Prestar as informações e os esclarecimentos necessários ao desenvolvimento dos serviços, solucionando incoerências, falhas e omissões eventualmente constatadas nos desenhos, memoriais, especificações e demais elementos do projeto, bem como fornecer informações e instruções necessárias ao desenvolvimento dos trabalhos;
8. Exigir da **CONTRATADA** o cumprimento da garantia, segurança e qualidade dos serviços prestados.
9. Cumprir e fazer cumprir o disposto neste contrato.

CLÁUSULA DÉCIMA – DO VALOR DO CONTRATO:

O valor do presente contrato é de R\$ _____ discriminado de acordo com a planilha integrante da proposta de preços e o cronograma físico-financeiro, apresentados pela **CONTRATADA**.

Parágrafo primeiro. Os valores das etapas de execução estão discriminados na Planilha Orçamentária e no Cronograma Físico-Financeiro, respectivamente, apresentados pela **CONTRATADA** em _____.

Parágrafo segundo. O valor fixado no *caput* compreende todas as despesas diretas e indiretas, com **mão de obra, equipamentos, materiais, ferramentas e dispositivos, transporte, alimentação, encargos sociais, Benefícios e Despesas Indiretas - BDI**, contribuições/impostos em cumprimento às leis sociais, fiscais, tributárias, previdenciárias e trabalhistas, despesas de frete, ligações provisórias e definitivas com as concessionárias de serviços públicos, seguro, bem como todo e qualquer custo que porventura vier a incidir na execução dos serviços, salvo aqueles decorrentes de fatos supervenientes definidos em lei.

CLÁUSULA DÉCIMA PRIMEIRA – DA MEDIÇÃO:

Para o cumprimento desta cláusula, deverão ser observadas as seguintes condições gerais:



Ministério Público do Estado do Amazonas
Procuradoria-Geral de Justiça

PROCESSO SEI N.º 2018.018220

MINUTA DE CONTRATO ADMINISTRATIVO N.º XXXX/2018 – MP/PGJ

- 1.1 Somente poderão ser considerados, para efeito de **medição e pagamento**, os serviços efetivamente executados pela **CONTRATADA**, e aprovados pela **FISCALIZAÇÃO**, respeitada a rigorosa correspondência com o plano de execução previamente aprovado pelo **CONTRATANTE**.
- 1.2 A medição de serviços será baseada em relatórios periódicos elaborados pela **CONTRATADA**, registrando os elementos necessários à discriminação e determinação das quantidades dos serviços executados.
- 1.3 A discriminação e quantificação dos serviços considerados na medição deverão respeitar rigorosamente as planilhas de orçamento e cronograma de execução anexas pela **CONTRATADA** durante o certame.
- 1.4 A **CONTRATADA** solicitará da **FISCALIZAÇÃO** a medição dos trabalhos executados. Uma vez medidos e aprovados os serviços pela **FISCALIZAÇÃO**, a **CONTRATADA** apresentará nota fiscal/fatura de serviços para liquidação e pagamento da despesa.
- 1.5 O pagamento das medições dos serviços realizados e aprovados pela **FISCALIZAÇÃO** somente ocorrerá mediante a apresentação, pela **CONTRATADA**, do Diário de Obras e Relatório fotográfico dos serviços aprovadas, devidamente preenchido até a data final do período da medição.

CLÁUSULA DÉCIMASEGUNDA – DA LIQUIDAÇÃO E DO PAGAMENTO:

O pagamento à **CONTRATADA** será efetuado conforme cronograma físico-financeiro, após apresentação, na sede da **CONTRATANTE**, da Nota Fiscal correspondente ao serviço executado, devidamente atestada pela **FISCALIZAÇÃO**.

Parágrafo primeiro. O prazo de pagamento da nota fiscal será em até 30 (trinta) dias, contados a partir da data em que os serviços forem atestados e da apresentação dos documentos de regularidade fiscal e trabalhista da **CONTRATADA**.

Parágrafo segundo. O pagamento da primeira nota fiscal ficará condicionado após a comprovação do cumprimento das cláusulas referentes a seguros e garantias contratuais, e com a apresentação dos seguintes documentos:



Ministério Público do Estado do Amazonas
Procuradoria-Geral de Justiça

PROCESSO SEI N.º 2018.018220

MINUTA DE CONTRATO ADMINISTRATIVO N.º XXXX/2018 – MP/PGJ

- a) Anotação de Responsabilidade Técnica (ART) da obra e serviços de engenharia;
- b) Licença ambiental de instalação emitida pelo órgão ambiental competente, se couber;
- c) Alvará de construção emitido pela Prefeitura e/ou alvará de demolição, se couber;
- d) Certificado de matrícula emitido pelo Instituto Nacional do Seguro Social - INSS, referente à obra, consoante o disposto no art. 83 do Decreto Federal n.º 356/91, se couber;
- e) PPRA – Programa de Prevenção aos Riscos Ambientais, se couber;
- f) PCMSO – Programa de Controle Médico de Saúde Ocupacional.
- g) Apólice dos seguros contratuais.

Parágrafo terceiro. O pagamento será efetuado de acordo com o CNPJ sob o qual será emitida a Nota Fiscal que deverá ser o mesmo cadastro habilitado na licitação.

Parágrafo quarto. A **CONTRATADA** deverá ainda apresentar anexo ao pedido de pagamento os seguintes documentos:

- Relação nominal dos empregados alocados à execução dos serviços e sua atualização sempre que houver alteração;
- Folha de pagamento do mês do recolhimento relativa aos empregados alocados ao contrato, cujo valor-base do recolhimento deve coincidir com o da guia de recolhimento;
- Guia de Recolhimento do FGTS com a autenticação mecânica ou acompanhada do comprovante de recolhimento bancário ou o comprovante emitido quando o recolhimento for efetuado pela *internet*;
- Guia da Previdência Social (GPS) com autenticação mecânica ou acompanhada do comprovante de recolhimento bancário, ou o comprovante emitido quando o recolhimento for efetuado pela *internet*, do CNPJ da **CONTRATADA** e/ou da matrícula CEI;
- Protocolo de envio de arquivos emitido pela Conectividade Social e relação dos trabalhadores constantes do Arquivo SEFIP – GFIP do CNPJ da **CONTRATADA** e/ou da matrícula CEI;
- Certidões Negativas de Débitos, relativas aos tributos federais (e à dívida ativa da União), estaduais e municipais;
- Certidão Negativa de Débito relativa às contribuições previdenciárias, Certificado de Regularidade do FGTS e Certidão Negativa de Débitos Trabalhistas.



Ministério Público do Estado do Amazonas
Procuradoria-Geral de Justiça

PROCESSO SEI N.º 2018.018220

MINUTA DE CONTRATO ADMINISTRATIVO N.º XXXX/2018 – MP/PGJ

Parágrafo quinto. Os valores de materiais ou de equipamentos, próprios ou de terceiros, exceto os equipamentos manuais, fornecidos pela **CONTRATADA**, discriminados no contrato e na nota fiscal, na fatura ou no recibo de prestação de serviços, não integram a base de cálculo da retenção, desde que comprovados, e em conformidade com a Instrução Normativa RFB nº 971, de 13 de novembro de 2009 e alterações.

Parágrafo sexto. Nenhum pagamento será efetuado à **CONTRATADA**, enquanto pendente de liquidação qualquer obrigação financeira que lhe for imposta, em virtude de penalidade ou inadimplência contratual, sem que isso gere direito a acréscimos de qualquer natureza.

Parágrafo sétimo. O atraso na apresentação, por parte da **CONTRATADA**, da fatura ou dos documentos exigidos como condição de pagamento importará prorrogação automática do prazo de vencimento da obrigação da **CONTRATANTE**, não sendo devido à **CONTRATADA** o reajustamento dos preços, correção monetária, multas ou juros moratórios.

Parágrafo oitavo. A **CONTRATADA** não poderá solicitar compensação de pagamento de serviços não críticos com os serviços críticos, devendo ser respeitado o Cronograma Físico-Financeiro.

Parágrafo nono. Nos casos de eventuais atrasos de pagamento, desde que a **CONTRATADA** não tenha concorrido de alguma forma para tanto, fica convencionado que os encargos moratórios devidos pela **CONTRATANTE**, entre a data de vencimento e a do dia do efetivo pagamento da nota fiscal/fatura, a serem incluídos na fatura do mês seguinte ao da ocorrência, serão calculados por meio da aplicação da seguinte fórmula:

$$EM = I \times N \times VP, \text{ onde:}$$

EM = Encargos moratórios;

N = Número de dias entre a data prevista para o pagamento e a do efetivo pagamento;

VP = Valor da parcela em atraso.

I = Índice de compensação financeira = 0,00016438, assim apurado:

$$I = i \div 365 = (6 \div 100) \div 365 = 0,00016438$$

Onde i = taxa percentual anual no valor de 6%.



Ministério Público do Estado do Amazonas
Procuradoria-Geral de Justiça

PROCESSO SEI N.º 2018.018220

MINUTA DE CONTRATO ADMINISTRATIVO N.º XXXX/2018 – MP/PGJ

Parágrafo décimo. Aplica-se a mesma regra disposta no parágrafo anterior, na hipótese de eventual pagamento antecipado, observado o disposto no art. 40, XIV, “d”, da Lei n.º 8.666/93.

CLÁUSULA DÉCIMA TERCEIRA – DO RECEBIMENTO:

A **CONTRATADA** deverá comunicar, por escrito, à **CONTRATANTE** a conclusão dos serviços, para que proceda à **VISTORIA DO RECEBIMENTO**, apresentando a atualização dos projetos, *as built*, indicando as eventuais modificações havidas na obra, para fins de recebimento.

Parágrafo primeiro. O recebimento dos serviços executados pela **CONTRATADA** será efetivado em duas etapas sucessivas:

1. **RECEBIMENTO PROVISÓRIO:** após vistoria, que deverá ser realizada pela **FISCALIZAÇÃO**, no prazo de até 15 (quinze) dias, contados da data em que a **CONTRATADA** comunicar, por escrito, a conclusão total do objeto deste contrato, desde que a respectiva medição final tenha sido aprovada;

1.1. A **CONTRATADA**, na ocasião da referida comunicação, deverá efetuar a entrega do relatório de execução dos serviços previstos no Plano de Execução previamente aprovado pela **FISCALIZAÇÃO**;

1.2. O prazo de **RECEBIMENTO PROVISÓRIO** será de até 15 (quinze) dias úteis, a partir do recebimento da comunicação escrita da **CONTRATADA** da conclusão dos serviços.

1.3. O **RECEBIMENTO PROVISÓRIO** será caracterizado pela emissão do **TERMO DE RECEBIMENTO PROVISÓRIO**, após a lavratura de ata circunstanciada, contendo a vistoria realizada pela **FISCALIZAÇÃO**, a qual deverá expressar a concordância em receber o objeto provisoriamente, com o conhecimento e assinatura do representante da **CONTRATADA**.

1.4. Os serviços que, a critério da **FISCALIZAÇÃO**, não estejam em conformidade com as condições estabelecidas no projeto e/ou com as normas técnicas aplicáveis, serão rejeitados e anotados no **RELATÓRIO TÉCNICO**, devendo a **CONTRATADA** tomar as providências para sanar os problemas constatados, sem que isso



Ministério Público do Estado do Amazonas
Procuradoria-Geral de Justiça

PROCESSO SEI N.º 2018.018220

MINUTA DE CONTRATO ADMINISTRATIVO N.º XXXX/2018 – MP/PGJ

venha a se caracterizar como alteração contratual e sem prejuízo da aplicação, pela **CONTRATANTE**, das penalidades previstas contratualmente.

1.5. Caso as falhas não sejam corrigidas dentro do prazo fixado, a **CONTRATANTE** poderá entrar em juízo com a competente ação de perdas e danos, sem prejuízo das penalidades previstas.

Parágrafo segundo. Constatada irregularidade no objeto contratual, a **CONTRATANTE**, através da **FISCALIZAÇÃO**, sem prejuízo das penalidades cabíveis, deverá:

- a) se disser respeito à especificação, rejeitá-lo no todo ou em parte, determinando sua substituição/correção;
- b) na hipótese de substituição/correção, a **CONTRATADA** deverá fazê-lo em conformidade com a indicação da **CONTRATANTE**, no prazo máximo de 10 (dez) dias da notificação por escrito, sem que isso implique em quaisquer ônus para a **CONTRATANTE**;
- c) se disser respeito à diferença de partes ou peças, determinar sua complementação;
- d) na hipótese de complementação, a **CONTRATADA** deverá fazê-la em conformidade com a indicação da **CONTRATANTE**, no prazo máximo de 10 (dez) dias **úteis** da notificação por escrito, mantidos os preços inicialmente contratados.

Parágrafo terceiro. Corrigido as falhas a **FISCALIZAÇÃO** emitirá o **TERMO DE RECEBIMENTO PROVISÓRIO**. Somente após a emissão deste Termo será liberado o pagamento da última mediação.

2. RECEBIMENTO DEFINITIVO: em segunda etapa, por servidor ou comissão designada pela **CONTRATANTE**, mediante termo circunstanciado, assinado pelas partes em até **30 (trinta)** dias após o prazo de observação para verificação da adequação do objeto aos termos contratuais.

2.1 O prazo de observação para verificação da adequação do objeto aos termos contratuais será de até **90 (noventa) dias** após a



Ministério Público do Estado do Amazonas
Procuradoria-Geral de Justiça

PROCESSO SEI N.º 2018.018220

MINUTA DE CONTRATO ADMINISTRATIVO N.º XXXX/2018 – MP/PGJ

lavratura do **Termo de Recebimento Provisório**, à critério do servidor ou comissão designado.

2.2. O **TERMO DE RECEBIMENTO DEFINITIVO** somente deverá ser lavrado quando aprovada, pelo o(s) Agente(s) Fiscalizador(es), a completa adequação do objeto aos termos contratuais e, após apresentação, por parte da Contratada, dos documentos abaixo relacionados:

- a) Apresentação de todos os elementos exigidos para entrega dos serviços, de acordo com o Edital, projeto básico e anexos;
- b) Projetos “as built”, definitivamente aprovados pela **FISCALIZAÇÃO**, bem como os demais documentos que componham o histórico da obra;
- c) Certificado de garantia da obra, bem como todas as autorizações e documentos técnicos pertinentes;
- d) Fornecimento de todas as documentações técnicas, manuais, certificados de garantia e notas fiscais de todos os equipamentos instalados (quando couber);
- e) Fornecimento do manual de uso, operação e manutenção (quando couber);
- f) Fornecimento da(s) licença(s) ambiental(is) de operação;
- g) Certidão Negativa de Débito – CND da obra, emitida pelo INSS, em seu original, específica da obra;
- h) Certidão Negativa de Débito ou comprovante de recolhimento do ISS, específica da obra;
- i) Certificado de Regularidade de situação perante o FGTS, específicas da obra.

Parágrafo quarto. O recebimento definitivo será feito por servidor ou comissão constituída pela **CONTRATANTE**, com observância da forma estipulada no art. 73, I, b, da Lei nº 8.666/93.

Parágrafo quinto. Quando acionada a **CONTRATADA** mesmo que expirado o contrato deverá se manifestar, corrigir ou refazer os serviços conforme prazos definidos nesta cláusula, tendo em vista a garantia prevista no art. 618 do Código Civil Brasileiro.



Ministério Público do Estado do Amazonas
Procuradoria-Geral de Justiça

PROCESSO SEI N.º 2018.018220

MINUTA DE CONTRATO ADMINISTRATIVO N.º XXXX/2018 – MP/PGJ

Parágrafo sexto. O RECEBIMENTO DEFINITIVO dos serviços não exclui a responsabilidade da CONTRATADA por vícios de qualidade do produto ou disparidade com as especificações técnicas exigidas no edital e anexo, verificado posteriormente.

CLÁUSULA DÉCIMA QUARTA – DA DOTAÇÃO ORÇAMENTÁRIA:

As despesas oriundas deste contrato correrão à conta da seguinte dotação orçamentária: **Unidade Orçamentária:** _____ - _____; **Programa de Trabalho:** _____ - _____; **Fonte:** _____ - _____; **Natureza da Despesa:** _____ - _____, a Nota de Empenho n.º _____, datada de _____, no valor de R\$ _____ (_____).

CLÁUSULA DÉCIMA QUINTA – DO REAJUSTAMENTO:

Na hipótese de o prazo de execução da obra exceder 12 (doze) meses, contado da data da apresentação da proposta, por motivos alheios a vontade da CONTRATADA, tais como, alteração do cronograma físico-financeiro, por interesse da CONTRATANTE ou por fato superveniente resultante de caso fortuito ou força maior, o valor remanescente, ainda não pago, poderá ser reajustado de acordo com a variação do Índice Nacional da Construção Civil - INCC, ocorrida no período respectivo, somente se ainda em vigência o presente instrumento, motivado por prorrogação, e mediante solicitação expressa à CONTRATANTE, que se reserva o direito de analisar e conceder o acréscimo pretendido, utilizando-se da seguinte fórmula:

R: $V(I - I_0)$, onde:

I_0

R = Valor do reajuste procurado;

V = Valor constante da proposta;

I = Índice relativo ao mês do reajustamento.

I_0 = Índice relativo ao mês da proposta;

Parágrafo primeiro. No caso de atraso ou não divulgação do índice de reajustamento, a CONTRATANTE pagará à CONTRATADA a importância calculada pela última variação conhecida, liquidando a diferença correspondente, tão logo seja divulgado o índice definitivo.



Ministério Público do Estado do Amazonas
Procuradoria-Geral de Justiça

PROCESSO SEI N.º 2018.018220

MINUTA DE CONTRATO ADMINISTRATIVO N.º XXXX/2018 – MP/PGJ

Parágrafo segundo. Caso o índice estabelecido para reajustamento venha a ser extinto ou de qualquer forma não possa mais ser utilizado, será adotado em substituição o que vier a ser determinado pela legislação então em vigor.

Parágrafo terceiro. Na ausência de previsão legal quanto ao índice substituto, as partes elegerão novo índice oficial, para reajustamento do preço do valor remanescente.

Parágrafo quarto. Fica a **CONTRATADA** obrigada a apresentar memória de cálculo referente ao reajustamento de preços do valor remanescente, sempre que este ocorrer.

CLÁUSULA DÉCIMA SEXTA – DOS PRAZOS E LOCAL DE EXECUÇÃO:

O prazo total de **execução será de 30 (trinta) dias**, a contar do recebimento da Ordem de Serviço pela **CONTRATADA**.

Parágrafo primeiro. A **CONTRATADA** deverá executar o objeto do contrato na forma e nos prazos discriminados no Cronograma Físico-Financeiro e demais anexos do Edital do _____ – CPL/MP/PGJ.

Parágrafo segundo. Os prazos de início de etapas de execução, de conclusão e de entrega admitem prorrogação, mantidas as demais cláusulas do contrato e assegurada a manutenção de seu equilíbrio econômico-financeiro, desde que ocorra algum dos seguintes motivos previstos no art. 57 da Lei nº 8.666/93, devidamente autuados em processo.

Parágrafo terceiro. Caso ocorra atraso por culpa da **CONTRATANTE**, o prazo do cronograma será aumentado na mesma proporção.

CLÁUSULA DÉCIMA SÉTIMA – DA VIGÊNCIA:

O presente contrato terá vigência de **12 (doze) meses**, a contar da sua assinatura, compreendendo o período de _____, podendo ser prorrogado nos termos e limites fixados no art. 57 da Lei nº 8.666/93, mediante assinatura de Termo Aditivo.



Ministério Público do Estado do Amazonas
Procuradoria-Geral de Justiça

PROCESSO SEI N.º 2018.018220

MINUTA DE CONTRATO ADMINISTRATIVO N.º XXXX/2018 – MP/PGJ

Parágrafo único. O ajuste será prorrogado ainda em razão de dilatação ou alteração do prazo de execução dos serviços, se assim necessário.

CLÁUSULA DÉCIMA OITAVA – DA GARANTIA QUANTO À SOLIDEZ E SEGURANÇA DA OBRA:

A **CONTRATADA** prestará garantia dos serviços executados, bem como dos materiais utilizados nos serviços e equipamentos instalados, **pelo prazo de 5 (cinco) anos**, contados a partir da data do **Termo de Recebimento Definitivo**, caso o objeto contratual se enquadre no art. 618 do Código Civil Brasileiro, a ser avaliado pela **FISCALIZAÇÃO**. Esta garantia contratual cobre problemas com a fundação e problemas estruturais.

Parágrafo primeiro. A **CONTRATADA** se obriga a reparar, durante o período de garantia e sem ônus para a **CONTRATANTE**, qualquer defeito nos serviços anteriormente executados, ficando novo prazo de garantia estabelecido a partir da reparação, nas mesmas bases desta cláusula.

Parágrafo segundo. Os reparos porventura necessários a serem executados pela **CONTRATADA**, durante o período de garantia, deverão ter prévia autorização expressa da **CONTRATANTE**.

Parágrafo terceiro. A **CONTRATADA** deve entregar à **CONTRATANTE**, para que esta emita o Termo de Recebimento Definitivo, o Termo de Garantia mencionado nesta cláusula.

CLÁUSULA DÉCIMA NONA – DO SEGURO:

A **CONTRATADA** deverá apresentar à **CONTRATANTE**, no prazo máximo de **10 (dez) da assinatura deste contrato**, seguro contra riscos de engenharia com validade para todo o período de execução do serviço, o qual deverá cobrir eventuais prejuízos de origem súbita e imprevista por qualquer causa, inclusive as avarias causadas por erros de projetos, desentulho e despesas extraordinárias.

Parágrafo primeiro. Em caso de sinistros não cobertos pelo seguro contratado, a **CONTRATADA** responderá pelos danos e prejuízos que causar à Administração, propriedade ou posse de terceiros, em decorrência da execução do serviço.



Ministério Público do Estado do Amazonas
Procuradoria-Geral de Justiça

PROCESSO SEI N.º 2018.018220

MINUTA DE CONTRATO ADMINISTRATIVO N.º XXXX/2018 – MP/PGJ

Parágrafo segundo. A **CONTRATADA** deverá, ainda, na forma da lei, fazer e apresentar, no mesmo prazo estipulado nesta cláusula, seguro coletivo contra acidentes de trabalho, com validade para todo o período de execução do serviço, correndo a sua conta as despesas não cobertas pela respectiva apólice, sem prejuízo do seguro obrigatório contra acidentes de trabalho previsto no art. 7º, XXVIII, da Constituição Federal, e regulado pelas Leis nº 8.212, de 24/07/1991 e nº 8.213, de 24/07/1991.

CLÁUSULA VIGÉSIMA – DA GARANTIA CONTRATUAL:

Nos termos do art. 56 da Lei nº 8.666, de 21/6/1993, para segurança do integral cumprimento do Contrato, a **CONTRATADA** apresentará garantia, no prazo máximo de 10 (dez) dias da assinatura deste contrato, de **5% (cinco por cento)** do valor total do contrato, que corresponde à importância de _____.

Parágrafo primeiro. A garantia prestada deverá formalmente cobrir pagamentos não efetuados pela **CONTRATADA** referentes à:

1. prejuízos advindos do não cumprimento do objeto do contrato;
2. prejuízos causados à Administração, decorrentes de culpa ou dolo durante a execução do contrato;
3. multas punitivas aplicadas pela Administração à **CONTRATADA**; e
4. obrigações trabalhistas, fiscais e previdenciárias de qualquer natureza, não adimplidas pela **CONTRATADA**;

Parágrafo segundo. A modalidade seguro-garantia somente será aceita se contemplar todos os eventos indicados no parágrafo primeiro.

Parágrafo terceiro. A garantia em dinheiro deverá ser efetuada em conta caução, devidamente designada para este fim, aberta em instituição financeira oficial e mediante autorização específica da **CONTRATANTE**.

Parágrafo quarto. A garantia deverá ter validade durante a execução do contrato e estender-se-á por mais **3 (três) meses após o término da vigência contratual**. Na hipótese de prorrogação do prazo de vigência contratual, a **CONTRATADA** deverá apresentar prorrogação equivalente de prazo de validade da referida garantia.



Ministério Público do Estado do Amazonas
Procuradoria-Geral de Justiça

PROCESSO SEI N.º 2018.018220

MINUTA DE CONTRATO ADMINISTRATIVO N.º XXXX/2018 – MP/PGJ

Parágrafo quinto. A inobservância do prazo fixado para apresentação da garantia acarretará a aplicação de multa de 0,2% (dois décimos por cento) do valor do contrato por dia de atraso, observado o máximo de 5% (cinco por cento).

Parágrafo sexto. O atraso superior a 25 (vinte e cinco) dias autoriza a Administração a promover a retenção dos pagamentos devidos à **CONTRATADA** e/ou a rescisão do contrato por descumprimento ou cumprimento irregular de suas cláusulas, conforme dispõem os incisos I e II do art. 78 da Lei n.º 8.666, de 1993.

- a) O bloqueio efetuado com base neste parágrafo não gera direito a nenhum tipo de compensação financeira à **CONTRATADA**.
- b) A **CONTRATADA**, a qualquer tempo, poderá substituir o bloqueio efetuado por quaisquer das modalidades de garantia, caução em dinheiro ou títulos da dívida pública, seguro-garantia ou fiança bancária.

Parágrafo sétimo. A **CONTRATADA** se compromete a repor ou a completar a garantia na hipótese de utilização parcial ou total, para o pagamento da multa contratual ou encargos trabalhistas e previdenciários, e ainda, na alteração do valor contratado, para manter o percentual inicial, **no prazo de até 10 (dez) dias**, contados da assinatura do termo aditivo ou a partir da data em que for notificada pela **CONTRATANTE**, a partir do qual se observará o disposto nesta cláusula.

Parágrafo oitavo. Será considerada extinta a garantia com a devolução da apólice, carta fiança ou autorização para o levantamento de importâncias depositadas em dinheiro a título de garantia, acompanhada de declaração da **FISCALIZAÇÃO**, somente após a emissão pela **CONTRATANTE** do **TERMO DE RECEBIMENTO DEFINITIVO**.

Parágrafo nono. A garantia somente será liberada ante a comprovação de que a empresa pagou todos os encargos trabalhistas e previdenciárias decorrentes da contratação, bem como apresentação de toda a documentação solicitada no edital pela **CONTRATANTE**.

Parágrafo décimo. A **garantia não será extinta**, em caso de ocorrência de sinistro ou irregularidade, devidamente comunica à seguradora pela **FISCALIZAÇÃO**.

CLÁUSULA VIGÉSIMA PRIMEIRA – DA ALTERAÇÃO CONTRATUAL:



Ministério Público do Estado do Amazonas
Procuradoria-Geral de Justiça

PROCESSO SEI N.º 2018.018220

MINUTA DE CONTRATO ADMINISTRATIVO N.º XXXX/2018 – MP/PGJ

Este instrumento poderá ser alterado na ocorrência de quaisquer dos fatos estipulados no art. 65, da Lei nº 8.666/93.

Parágrafo primeiro. Na hipótese de as alterações promovidas pela **CONTRATANTE** redundarem em acréscimos no objeto ajustado, o preço a ser cobrado pelos serviços acrescidos tomarão por base os valores unitários constantes da Planilha Orçamentária apresentada pela **CONTRATADA**.

Parágrafo segundo Não será considerada alteração contratual, para fins de observância da limitação a que se refere o *caput* desta cláusula, as alterações empreendidas nas especificações, que não redundarem aumento ou diminuição do valor global ajustado.

Parágrafo terceiro. Ao longo da execução deste contrato, caso haja a necessidade de se firmar termo aditivo, os custos unitários dos itens suprimidos e/ou acrescidos deverão seguir as seguintes orientações:

- a) Para **itens que já constem do contrato**, os custos corresponderão àqueles já contratados;
- b) Para **itens novos existentes no** banco de preços utilizado pela **CONTRATANTE** na elaboração do orçamento estimativo, os custos corresponderão àqueles relativos ao referido sistema, obedecendo aos critérios de aceitabilidade definidos na licitação;
- c) Para **os itens novos não constantes** no banco de preços utilizado pela **CONTRATANTE** na elaboração do orçamento estimativo, o menor custo obtido a partir da pesquisa de mercado;
 - c.1) Neste caso a **CONTRATADA** apresentará à **CONTRATANTE**, no prazo máximo de 3 (três) dias úteis, contados do recebimento da solicitação, proposta detalhada com a indicação dos preços unitários e totais a serem cobrados, bem como orçamentos obtidos com a pesquisa de mercado.
 - c.2) A **CONTRATANTE** avaliará a documentação enviada e caso entenda ser pertinente realizará nova pesquisa de mercado.
- d) Somente em condições especiais, devidamente justificadas em relatório técnico circunstanciado, aprovado pela autoridade competente, poderão os custos unitários ultrapassar os respectivos custos nos termos dos critérios ora definidos.



Ministério Público do Estado do Amazonas
Procuradoria-Geral de Justiça

PROCESSO SEI N.º 2018.018220

MINUTA DE CONTRATO ADMINISTRATIVO N.º XXXX/2018 – MP/PGJ

Parágrafo quarto. A **CONTRATADA** deverá obedecer ainda, quando da elaboração de proposta de preços decorrente de termo aditivo, ao percentual do BDI e encargos estabelecidos nas legislações sociais.

Parágrafo quinto. A diferença percentual, entre o valor global do contrato e o preço global de referência não poderá ser reduzida em favor da **CONTRATADA** em decorrência de aditamentos que modifiquem a planilha orçamentária.

Parágrafo sexto. Caso ocorra necessidade de alteração da metodologia e/ou tecnologia de execução inicialmente ajustada, que resulte aumento de execução dos serviços e/ou da quantidade de materiais a serem aplicados, a **CONTRATADA** apresentará à **CONTRATANTE**, com a necessária antecedência, as justificativas técnicas para as modificações pretendidas, as quais serão analisadas, de acordo com as circunstâncias de desenvolvimento dos trabalhos.

CLÁUSULA VIGÉSIMA SEGUNDA – DAS PENALIDADES:

Com fundamento nos artigos 86 e 87 da Lei nº 8.666/93, a **CONTRATADA** ficará sujeita, no caso de atraso injustificado, assim considerado pela Administração, inexecução parcial ou inexecução total da obrigação, sem prejuízo das responsabilidades civil e criminal, assegurada a prévia e ampla defesa, às seguintes penalidades:

- I. Advertência;
- II. Multas percentuais, nos termos estabelecidos neste contrato e no edital;
- III. Suspensão temporária de participação em licitação e impedimento de contratar com a Administração, por prazo não superior a 2 (dois) anos;
- IV. Declaração de inidoneidade para licitar ou contratar com a Administração Pública enquanto perdurarem os motivos determinantes da punição ou até que seja promovida a reabilitação perante a própria autoridade que aplicou a penalidade, que será concedida sempre que o contratado ressarcir a Administração pelos prejuízos resultantes e depois de decorrido o prazo da sanção aplicada com base no item anterior.

Parágrafo primeiro. De acordo com o art. 88, da Lei nº 8.666/93, poderão também ser aplicadas as sanções previstas nesta cláusula, nos itens “III” e “IV”, às empresas ou aos profissionais que, em razão dos contratos regidos por esta Lei:



Ministério Público do Estado do Amazonas
Procuradoria-Geral de Justiça

PROCESSO SEI N.º 2018.018220

MINUTA DE CONTRATO ADMINISTRATIVO N.º XXXX/2018 – MP/PGJ

- a) tenham sofrido condenação definitiva por praticarem, por meios dolosos, fraudes fiscais no recolhimento de quaisquer tributos;
- b) tenham praticado atos ilícitos, visando a frustrar os objetivos da licitação;
- c) demonstrem não possuir idoneidade para contratar com a Administração, em virtude de atos ilícitos praticados.

Parágrafo segundo. Com fundamento no artigo 7º da Lei nº 10.520/2002, ficará impedida de licitar e contratar com a Administração e será descredenciada do SICAF e do cadastro de fornecedores da **CONTRATANTE**, pelo prazo de até 5 (cinco) anos, garantida a ampla defesa, sem prejuízo da rescisão unilateral do contrato e da aplicação de multa de até **30% (trinta por cento)** sobre o valor total da contratação, a **CONTRATADA** que:

- 1.1. Apresentar documentação falsa;
- 1.2. Fraudar a execução do contrato;
- 1.3. Comportar-se de modo inidôneo;
- 1.4. Cometer fraude fiscal; ou
- 1.5. Fizer declaração falsa.

Parágrafo terceiro. Poderá ser aplicada sanção de **suspensão temporária de participar em licitação e impedimentos de contratar com a Administração**, com base no inciso III, art. 87, da Lei n.º 8.666/93, por até 2 (dois) anos, por culpa ou dolo, no caso de inexecução parcial do objeto.

Parágrafo quarta. As penalidades acima referidas serão propostas pela **FISCALIZAÇÃO** e impostas pela autoridade competente.

Parágrafo quinto. As sanções previstas nos itens I, III e IV desta cláusula poderão ser aplicadas juntamente com a do item II, facultada a defesa prévia do interessado, por escrito, no respectivo processo, no prazo de 5 (cinco) dias úteis.

CLÁUSULA VIGÉSIMA TERCEIRA – DAS MULTAS

De conformidade com o art. 86, da Lei nº 8.666/93, o atraso injustificado na execução dos serviços deste contrato, sujeitará a **CONTRATADA**, a juízo da Administração, às seguintes sanções:



Ministério Público do Estado do Amazonas
Procuradoria-Geral de Justiça

PROCESSO SEI N.º 2018.018220

MINUTA DE CONTRATO ADMINISTRATIVO N.º XXXX/2018 – MP/PGJ

- Poderá ser aplicada a sanção de **advertência** nas seguintes condições:
 - I) Descumprimento parcial das obrigações e responsabilidades assumidas contratualmente, e nas situações que ameacem a qualidade do produto ou serviço, ou a integridade patrimonial ou humana;
 - II) Outras ocorrências que possam acarretar transtornos ao desenvolvimento dos serviços da **CONTRATANTE**, desde que não caiba a aplicação de sanção mais grave;
 - III) Na primeira ocorrência de quaisquer dos itens relacionados na Tabela 2 abaixo;

- Será aplicada multa nas seguintes condições:
 - a) 0,2% (dois décimos por cento) sobre o valor do contrato no descumprimento de qualquer cláusula contratual, por falta de apresentação de documentação certificado, relatório ou qualquer documento disciplinado no contrato ou condição não abrangida pelos itens posteriores, **para cada evento e por dia de atraso**, limitada sua aplicação a 10% (dez por cento), quando assim poderá ser considerando inexecução parcial do contrato;
 - b) 0,5% (cinco décimos por cento) sobre o valor da medição devida, quando detectados que os serviços não forem realizados ou produtos/equipamentos não fornecidos conforme previsto no cronograma, **por dia de atraso**, limitada sua aplicação a 10% (dez por cento) do valor total do contrato, quando assim poderá ser considerando inexecução parcial ou total do contrato;
 - c) 0,5% (cinco décimos por cento) sobre o valor do contrato, por dia de atraso, do prazo de entrega da obra, limitada sua aplicação a 10% (dez por cento) do valor total do contrato, quando assim poderá ser considerando inexecução parcial ou total do contrato;
 - Esgotado o prazo para a retirada do material rejeitado, será aplicada a multa de 0,05% (cinco centésimos por cento) sobre o valor do contrato, por dia de permanência excedente;
 - d) 2,5% (dois inteiros e cinco décimos por cento) do valor da proposta, quando, sem justificativa aceita pela **CONTRATANTE**, o vencedor não providenciar o devido cadastramento junto ao SISTEMA DE ADMINISTRAÇÃO FINANCEIRA E CONTABILIDADE – CADASTRAMENTO DE CREDORES DA SECRETARIA DA



Ministério Público do Estado do Amazonas
Procuradoria-Geral de Justiça

PROCESSO SEI N.º 2018.018220

MINUTA DE CONTRATO ADMINISTRATIVO N.º XXXX/2018 – MP/PGJ

FAZENDA DO ESTADO DO AMAZONAS – SEFAZ/AM, na forma prevista no edital.

- e) 10% (dez por cento), sobre o valor do contrato, quando sem justificativa aceita pela **CONTRATANTE**, o vencedor não retirar a Nota de Empenho, a Ordem de Serviço ou não assinar o contrato deixando, assim, de cumprir os prazos fixados.
- f) 10% (dez por cento) sobre o valor do contrato, em caso de inexecução parcial do objeto contratado.
- g) 15% (quinze por cento), sobre o valor do contrato, pela inexecução total do objeto contrato, em caso de culpa exclusiva da **CONTRATADA**.

Parágrafo primeiro. Além das multas previstas acima, poderão ser aplicadas **multas**, conforme graus e eventos descritos nas tabelas 1 e 2 abaixo.

Tabela 1 – Valores das multas por gravidade das infrações

GRAU	CORRESPONDÊNCIA
1	R\$ 100,00
2	R\$ 200,00
3	R\$ 400,00
4	R\$ 700,00
5	R\$ 1.000,00
6	R\$ 2.000,00

Tabela 2 – Classificação das infrações por gravidade INFRAÇÃO

Item	DESCRIÇÃO INFRAÇÃO	GRAU
1	Permitir a presença de empregado desuniformizado, mal apresentado; por empregado e por ocorrência.	1
2	Manter funcionário sem qualificação para a execução dos serviços; por empregado e por dia.	1
3	Executar serviço incompleto, paliativo substitutivo como por caráter permanente, ou deixar de providenciar recomposição complementar; por ocorrência.	2
4	Fornecer informação pérfida de serviço ou substituição de material; por ocorrência.	2
5	Executar serviço sem a utilização de equipamentos de proteção individual (EPI), quando necessários; por empregado, por ocorrência.	3
6	Suspender ou interromper, salvo motivo de força maior ou caso	3



Ministério Público do Estado do Amazonas
Procuradoria-Geral de Justiça

PROCESSO SEI N.º 2018.018220

MINUTA DE CONTRATO ADMINISTRATIVO N.º XXXX/2018 – MP/PGJ

	fortuito, os serviços contratuais; por dia e por tarefa designada.	
7	Reutilizar material, peça ou equipamento sem anuência da FISCALIZAÇÃO ; por ocorrência.	3
8	Destruir ou danificar documentos por culpa ou dolo de seus agentes; por ocorrência.	3
9	Utilizar as dependências da CONTRATANTE para fins diversos do objeto do Contrato; por ocorrência.	4
10	Recusar-se a executar serviço determinado pela FISCALIZAÇÃO , sem motivo justificado; por ocorrência.	4
11	Permitir situação que crie a possibilidade de causar ou cause dano físico, lesão corporal ou consequências letais; por ocorrência.	6
12	Usar indevidamente patentes registradas; por ocorrência.	6
Para os itens a seguir, deixar de:		
13	Apresentar a ART dos serviços para início da execução destes no prazo definido no Contrato; por dia de atraso.	1
14	Substituir empregado que tenha conduta inconveniente ou incompatível com suas atribuições; por empregado e por dia.	1
15	Manter a documentação de habilitação atualizada; por item, por ocorrência.	1
16	Cumprir horário estabelecido pelo contrato ou determinado pela FISCALIZAÇÃO ; por ocorrência.	1
17	Cumprir determinação da FISCALIZAÇÃO para controle de acesso de seus funcionários; por ocorrência.	1
18	Fornecer EPI, quando exigido, aos seus empregados e de impor penalidades àqueles que se negarem a usá-los; por empregado e por ocorrência.	2
19	Cumprir determinação formal ou instrução complementar da FISCALIZAÇÃO ; por ocorrência.	2

Parágrafo segundo. A **FISCALIZAÇÃO** deverá emitir relatório informando a Administração Superior sobre a possível abertura de procedimento de aplicação de penalidade à **CONTRATADA**, dever ser registrada nos livros/diários de obras, dando-se conhecimento à **CONTRATADA**.

Parágrafo terceiro. A **CONTRATADA** terá acesso a todas as vistorias, bem como ao relatório, tendo **dois dias úteis, contados do recebimento do relatório, para se manifestar e emitir parecer.** A **FISCALIZAÇÃO** também terá o prazo de **dois dias úteis** para analisar e julgar o parecer.



Ministério Público do Estado do Amazonas
Procuradoria-Geral de Justiça

PROCESSO SEI N.º 2018.018220

MINUTA DE CONTRATO ADMINISTRATIVO N.º XXXX/2018 – MP/PGJ

Parágrafo quarto. Fica assegurado à **CONTRATADA** o contraditório e a ampla defesa, sendo que, depois de encerrada a instrução inicial, a **CONTRATADA** terá o prazo de 5 (cinco) dias úteis para se manifestar e produzir provas, sem prejuízo da possibilidade de a **CONTRATANTE** adotar, motivadamente, providências acauteladoras.

Parágrafo quinto. As multas de que tratam os itens anteriormente enumerados serão entendidas como independentes e cumulativas.

Parágrafo sexto. Será configurada a inexecução total do objeto quando houver atraso injustificado para início dos serviços por mais de 15 (quinze) dias após a emissão da ordem de serviço.

Parágrafo sétimo. Se a multa for de valor superior ao valor da garantia prestada, além da perda desta, responderá a **CONTRATADA** pela sua diferença, a qual será descontada dos pagamentos eventualmente devidos pela Administração ou ainda, quando for o caso, cobrada judicialmente.

CLÁUSULA VIGÉSIMA QUARTA – DA RESCISÃO:

A inadimplência das cláusulas e condições estabelecidas neste contrato, por parte da **CONTRATADA**, assegurará à **CONTRATANTE** o direito de rescindir o Contrato, mediante notificação através de ofício, entregue diretamente ou por via postal, com prova de recebimento, sem ônus de qualquer espécie para Administração e prejuízo das sanções previstas neste ajuste.

Parágrafo primeiro - Rescisão Unilateral. Ficará o presente contrato rescindido unilateralmente pela **CONTRATANTE**, mediante formalização, assegurado o contraditório e a ampla defesa, nos termos do art. 78, incisos I a XII e XVII, da Lei n.º 8.666/93.

Parágrafo segundo - Rescisão Bilateral. Ficará o presente contrato rescindido por acordo entre as partes, desde que haja conveniência para a Administração, nos casos do art. 78, XIII a XVI, da Lei n.º 8.666/93.

Parágrafo terceiro - Rescisão Judicial. O presente contrato poderá ser rescindido, Judicialmente, nos termos da lei.



Ministério Público do Estado do Amazonas
Procuradoria-Geral de Justiça

PROCESSO SEI N.º 2018.018220

MINUTA DE CONTRATO ADMINISTRATIVO N.º XXXX/2018 – MP/PGJ

Parágrafo quarto. A falta dos registros ou documentações, incluindo a ART ou RRT, ou, ainda, constatada a irregularidade, poderá ensejar o rompimento do vínculo contratual, sem prejuízo das multas contratuais, bem como das demais cominações legais.

Parágrafo quinto. Fica vedado, à **CONTRATADA**, sob pena de rescisão contratual, **CAUCIONAR** ou utilizar o Contrato para qualquer operação financeira, sem prévia e expressa anuência da **CONTRATANTE**.

CLÁUSULA VIGÉSIMA QUINTA – DO RECONHECIMENTO DOS DIREITOS DA CONTRATANTE:

A rescisão de que trata o parágrafo primeiro da cláusula anterior, acarreta, no que couber, conforme dispõe o artigo 80 da Lei nº 8.666/93, as seguintes consequências, sem prejuízo das sanções pertinentes, reconhecendo a **CONTRATADA**, desde já, os direitos da **CONTRATANTE** de:

- assunção imediata do objeto deste contrato no estado em que se encontrar, por ato seu;
- ocupação e utilização dos equipamentos, material e pessoal empregados na execução do contrato, necessários a sua continuidade, , na forma do inciso V do art. 58 da Lei de Licitações e Contratos;
- execução da garantia contratual, para ressarcimento da Administração, e dos valores das multas e indenizações a ela devidos;
- retenção dos créditos decorrentes do contrato, até o limite dos prejuízos causados à **CONTRATANTE**.

CLÁUSULA VIGÉSIMA SEXTA – DO VÍNCULO EMPREGATÍCIO:

Os empregados e prepostos da **CONTRATADA** não terão qualquer vínculo empregatício com a **CONTRATANTE**, correndo por conta exclusiva da primeira todas as obrigações decorrentes da legislação trabalhista, previdenciária, fiscal e comercial, as quais se obriga a saldar na época devida.



Ministério Público do Estado do Amazonas
Procuradoria-Geral de Justiça

PROCESSO SEI N.º 2018.018220

MINUTA DE CONTRATO ADMINISTRATIVO N.º XXXX/2018 – MP/PGJ

CLÁUSULA VIGÉSIMA SÉTIMA – DA CESSÃO E SUBCONTRATAÇÃO

O presente contrato não poderá ser objeto de cessão ou transferência, total ou parcial, sem expressa autorização da **CONTRATANTE**.

Parágrafo primeiro. A **CONTRATANTE** não aceitará, sob pretexto algum, a transferência de responsabilidade da **CONTRATADA** para outras entidades, sejam fabricantes, técnicos, subempreiteiros ou quaisquer outros.

Parágrafo segundo. Não será permitida a subcontratação total do objeto e a transferência ou cessão das obrigações contratuais a terceiros, salvo a subcontratação de serviços específicos contidos no projeto básico durante a execução da obra, após prévia e expressa autorização da **CONTRATANTE**. Não será permitido, ainda, a associação, cisão ou incorporação do objeto do contrato por parte da **CONTRATADA**.

Parágrafo terceiro. A execução de serviços que exijam responsabilidade técnica somente poderá ser subcontratada à empresa de engenharia devidamente registrada no CREA/AM ou CAU/AM e com qualificação técnica compatível com o item que pretenda executar.

Parágrafo quarto. A empresa subcontratada deverá comprovar, perante a **CONTRATANTE**, que está em situação regular fiscal, previdenciária e trabalhista, e que entre seus diretores, responsáveis técnicos ou sócios não constam cônjuges, companheiro ou parente em linha reta, colateral ou por afinidade até o terceiro grau, inclusive, de membros ou de servidores ocupantes de cargo de direção, chefia ou assessoramento no âmbito do Ministério Público do Estado do Amazonas.

CLÁUSULA VIGÉSIMA OITAVA – DA PUBLICAÇÃO:

O presente contrato será publicado sob a forma de extrato, no Diário Oficial do Estado do Amazonas e/ou no Diário Eletrônico do Ministério Público do Estado do Amazonas, após a sua assinatura, correndo as despesas por conta da **CONTRATANTE**, nos termos do art. 61, parágrafo único, da Lei n.º 8.666/93 e Ato PGJ n.º 082/2012.



Ministério Público do Estado do Amazonas
Procuradoria-Geral de Justiça

PROCESSO SEI N.º 2018.018220

MINUTA DE CONTRATO ADMINISTRATIVO N.º XXXX/2018 – MP/PGJ

CLÁUSULA VIGÉSIMA NONA – DAS NORMAS APLICÁVEIS

O presente contrato deverá respeitar as seguintes leis e/ou decretos e resoluções:

- a) Lei n.º 8.666/93 – Licitações e Contratos;
- b) Lei n.º 8.078/90 – Código de Defesa do Consumidor;
- c) Lei n.º 5.194/66 – Regula o exercício das profissões de Engenheiro;
- d) Lei n.º 6.496/77 – Anotação de Responsabilidade Técnica;
- e) Lei n.º 10.406/02 – Código Civil Brasileiro;
- f) Normas Técnicas, Especificações e Métodos de Ensaio da ABNT – Associação Brasileira de Normas Técnicas, em especial a ABNT NBR 7229/93 e 13969/97;
- g) Diretrizes, condições e padrões ambientais estabelecidos pela Resolução CONAMA n.º 307/2002;
- h) Demais legislações supervenientes e, de forma suplementar, à luz da legislação específica vigente, aplicada à construção civil, em especial as emitidas pelo Conselho Federal de Engenharia e Arquitetura.

Parágrafo único. A **CONTRATADA** declara conhecer todas essas normas e concorda em sujeitar-se às estipulações, sistemas de penalidades e demais regras delas constantes, mesmo que não expressamente transcritas no presente instrumento.

CLÁUSULA TRIGÉSIMA – DAS DISPOSIÇÕES GERAIS:

A **CONTRATADA**, em cumprimento à Resolução n.º 37/2009 do Conselho Nacional do Ministério Público, declara que não possui sócios, gerentes ou diretores que sejam cônjuge, companheiro ou parente em linha reta, colateral ou por afinidade, até o terceiro grau, inclusive, de membros ou de servidores ocupantes de cargo de direção, chefia ou assessoramento no âmbito do Ministério Público do Estado do Amazonas.

Parágrafo único. Os casos omissos neste contrato serão resolvidos pela Administração Superior da **CONTRATANTE**, baseados na legislação vigente.



Ministério Público do Estado do Amazonas
Procuradoria-Geral de Justiça

Comissão Permanente de Licitação

EDITAL DO PREGÃO PRESENCIAL N.º 5.003/2019-CPL/MP/PGJ

ANEXO III

MODELO DE PROCURAÇÃO/ CREDENCIAL

OUTORGANTE

Qualificação (nome, endereço, razão social, etc)

OUTORGADO

Representante devidamente qualificado

OBJETO

Representar a Outorgante no Pregão Presencial n.º 5.003/2019-CPL/MP/PGJ

PODERES

Apresentar documentação e proposta, participar de sessões públicas de abertura de propostas e de documentos de habilitação, oferecer lances verbais, assinar ata, registrar ocorrências, formular impugnações, interpor recursos, prestar declaração, assinar todos os atos e quaisquer documentos indispensáveis ao bom e fiel cumprimento do presente mandato.

_____, _____ de _____ de 20__.

EMPRESA

CARGO E NOME

OBSERVAÇÃO:

Se particular, a procuração será elaborada em papel timbrado da licitante e assinada por representantes legais ou pessoa devidamente autorizada. Será necessário comprovar a legitimidade do Outorgante para conceder os poderes acima mencionados.



Ministério Público do Estado do Amazonas
Procuradoria-Geral de Justiça

Comissão Permanente de Licitação

EDITAL DO PREGÃO PRESENCIAL N.º 5.003/2019-CPL/MP/PGJ

ANEXO IV

MODELO DE DECLARAÇÕES COMPLEMENTARES

Declaro para os devidos fins junto à Comissão Permanente de Licitação que:

1. Sob as penas da Lei, os documentos e declarações apresentados são fiéis e verdadeiros;
2. Cumpro plenamente os requisitos de credenciamento e habilitação;
3. Não possuo em meu quadro de pessoal, não utilizarei, nem mantereirei relações comerciais com outras organizações que utilizem, sob qualquer pretexto, trabalho forçado e/ou empregados com idade inferior a 18 (dezoito) anos em trabalho noturno, perigoso ou insalubre; nem menores de 16 (dezesesseis) anos em qualquer trabalho, salvo na condição de aprendiz, a partir de 14 (quatorze) anos;
4. A empresa recebeu o edital e todos os documentos que o integram, dispondo de todos os elementos e informações necessários à elaboração da proposta de preços com total e completo conhecimento do objeto da licitação;
5. A prestação dos serviços da proposta está sujeita às condições especiais estabelecidas na Convenção Coletiva de Trabalho e Termos Aditivos vigentes, celebrados entre os sindicatos patronais e as categorias profissionais pertinentes;
6. A empresa cumpre e cumprirá todas as exigências das Normas de Segurança e Medicina do Trabalho, bem como apresentará documentos que comprovem o cumprimento da legislação em vigor quanto às obrigações assumidas, especialmente, encargos sociais, previdenciários, tributários, fiscais e comerciais, durante toda a vigência contratual;
7. Sendo vencedora da Licitação, em até 5 (cinco) dias úteis, após a celebração do Contrato, a empresa providenciará, junto ao CREA/AM ou CAU/AM, a respectiva Anotação de Responsabilidade Técnica – ART (art. 1º da Lei 6496/1977) e Registro de Responsabilidade Técnica – RRT, e encaminhará à contratante uma cópia autenticada da documentação que comprove o registro;



Ministério Público do Estado do Amazonas
Procuradoria-Geral de Justiça

Comissão Permanente de Licitação

EDITAL DO PREGÃO PRESENCIAL N.º 5.003/2019-CPL/MP/PGJ

8. A empresa apresentará, no ato da assinatura do contrato, os documentos que indiquem as instalações, o aparelhamento e o pessoal técnico, adequados, suficientes e disponíveis para a realização do objeto do Contrato, bem como disponibilizará a qualificação de cada um dos membros da equipe técnica que se responsabilizará pelos trabalhos;
9. Caso seja declarada vencedora da Licitação, a empresa manterá, em TABATINGA-AM, sede, filial ou representação dotada de infraestrutura técnica adequada, com os recursos humanos qualificados, necessários e suficientes para a prestação dos serviços contratados, comprovando, posteriormente, essa condição;
10. Estou ciente da obrigação de, caso seja vencedor do certame e não cadastrado ao SISTEMA DE ADMINISTRAÇÃO FINANCEIRA E CONTABILIDADE da **SECRETARIA DA FAZENDA DO ESTADO DO AMAZONAS – SEFAZ-AM**, efetuar o referido cadastramento no prazo de cinco dias úteis, a contar da adjudicação, sob pena de perder o direito de preferência à contratação em favor dos demais licitantes subsequentes, sem prejuízo da possibilidade de responder a procedimento por eventual retardamento da licitação.

Manaus, _____ de _____ de 20__.

EMPRESA / REPRESENTANTE LEGAL DA EMPRESA



Ministério Público do Estado do Amazonas
Procuradoria-Geral de Justiça

Comissão Permanente de Licitação

EDITAL DO PREGÃO PRESENCIAL N.º 5.003/2019-CPL/MP/PGJ

ANEXO V

MODELO DE DECLARAÇÃO DE MICROEMPRESA OU EPP

Pregão Presencial n.º 5.003/2019-MP/PGJ/AM.

À

Comissão Permanente de Licitação

_____(nome da empresa)_____, inscrita no CNPJ nº _____ por intermédio de seu representante legal o (a) Sr. (a) _____ portador(a) da carteira de identidade nº _____ e do CPF nº _____ DECLARA, para fins do disposto no subitem 5.2 do Edital do **Pregão Presencial n.º 5.003/2019/CPL**, sob as sanções administrativas e sob as penas da Lei, que esta empresa, na presente data, é considerada:

- MICROEMPRESA, conforme inciso I, art. 3º da Lei Complementar nº 123/2006;
 EMPRESA DE PEQUENO PORTE, conforme inciso II, art. 3º da Lei Complementar nº 123/2006.

DECLARA ainda que a Empresa está excluída das vedações constantes do parágrafo 4º do artigo 3º da Lei Complementar nº 123, de 14 de dezembro de 2006.

Manaus, de de 20__.

Assinatura do Representante Legal da Empresa

Nome:

Identidade: Órgão expedidor:

Carimbo com CNPJ:



Ministério Público do Estado do Amazonas
Procuradoria-Geral de Justiça

Comissão Permanente de Licitação

EDITAL DO PREGÃO PRESENCIAL N.º 5.003/2019-CPL/MP/PGJ

ANEXO VI

MODELO DE DECLARAÇÃO INDEPENDENTE DE PROPOSTA

(*Identificação completa do representante da licitante*), como representante devidamente constituído de (*Identificação completa da licitante*) doravante denominado (Licitante), para fins do disposto no item (completar) do Edital (completar com identificação do edital), declara, sob as penas da lei, em especial o art. 299 do Código Penal Brasileiro, que:

- a) a proposta apresentada para participar da (*identificação da licitação*) foi elaborada de maneira independente (pelo Licitante), e o conteúdo da proposta não foi, no todo ou em parte, direta ou indiretamente, informado, discutido ou recebido de qualquer outro participante potencial ou de fato da (*identificação da licitação*), por qualquer meio ou por qualquer pessoa;
- b) a intenção de apresentar a proposta elaborada para participar da (*identificação da licitação*) não foi informada, discutida ou recebida de qualquer outro participante potencial ou de fato da (*identificação da licitação*), por qualquer meio ou por qualquer pessoa;
- c) que não tentou, por qualquer meio ou por qualquer pessoa, influir na decisão de qualquer outro participante potencial ou de fato da (*identificação da licitação*) quanto a participar ou não da referida licitação;
- d) que o conteúdo da proposta apresentada para participar da (*identificação da licitação*) não será, no todo ou em parte, direta ou indiretamente, comunicado ou discutido com qualquer outro participante potencial ou de fato da (*identificação da licitação*) antes da adjudicação do objeto da referida licitação;
- e) que o conteúdo da proposta apresentada para participar da (*identificação da licitação*) não foi, no todo ou em parte, direta ou indiretamente, informado, discutido ou recebido de qualquer integrante de (*órgão licitante*) antes da abertura oficial das propostas; e
- f) que está plenamente ciente do teor e da extensão desta declaração e que detém plenos poderes e informações para firmá-la.

Manaus, em ____ de _____ de _____

Representante legal do licitante, com identificação completa.



Ministério Público do Estado do Amazonas
Procuradoria-Geral de Justiça

Comissão Permanente de Licitação

EDITAL DO PREGÃO PRESENCIAL N.º 5.003/2019-CPL/MP/PGJ

ANEXO VII

MODELO DE CARTA PROPOSTA

A (*razão social da empresa proponente*) estabelecida na (*endereço da proponente*), vem apresentar proposta para *contratação de empresa especializada para reforma do Prédio-Sede da Promotoria de Justiça de TABATINGA/AM, em terreno localizado na Avenida da Amizade, s/n.º, Brilhante, Tabatinga/Amazonas, com fornecimento total de mão de obra, ferramentas, equipamentos, materiais de consumo, e materiais de reposição necessários para execução dos serviços*, conforme especificações e condições descritas neste Edital e seus anexos, objeto do **PREGÃO PRESENCIAL N.º 5.003/2019-CPL/MP/PGJ**, promovido pela PROCURADORIA GERAL DE JUSTIÇA DO ESTADO DO AMAZONAS, pelo valor global de **R\$** (**.....**).

Declara ainda que:

1. A proposta formalizada através desta carta é válida por **90 (noventa) dias**, a contar da apresentação.
2. O prazo de execução dos serviços e obras acima descritos, contados a partir da data do recebimento da Ordem de Serviço por esta empresa, será de (**.....**) **dias/meses**, conforme estabelecido no Edital e Projeto Básico.
3. Executará os serviços de acordo com os projetos, especificações técnicas e quantitativos fornecidos pelo **MINISTÉRIO PÚBLICO DO ESTADO DO AMAZONAS** e, caso seja vencedora da licitação, pelos preços e prazos apresentados;
4. Os preços apresentados incluem, além do lucro, todos os custos e despesas, com tributos incidentes, materiais, serviços, transporte e outros necessários ao cumprimento integral do objeto deste Edital e seus Anexos;
5. Dispõe dos efetivos mínimos de equipamento e pessoal técnico para condução dos serviços em tempo hábil, nos termos do Art. 30, inciso II da Lei 8666/93, para realização do objeto da licitação.

OBSERVAÇÕES

- **Dados Bancários:** (nome e número do banco, nome e número completo da agência e número da conta corrente);



Ministério Público do Estado do Amazonas
Procuradoria-Geral de Justiça

Comissão Permanente de Licitação

EDITAL DO PREGÃO PRESENCIAL N.º 5.003/2019-CPL/MP/PGJ

- **Contato para fins de faturamento:** *(indicar o nome, cargo, endereço, telefone, fax, e-mail de contato do responsável pelo recebimento das futuras notas de empenho);*
- **Dados dos 3 (três) principais integrantes do quadro societário da licitante,** assim compreendidos aqueles que detenham maior parcela das cotas societárias ou o poder de gestão da sociedade.

Nome: _____

CNPJ ou CPF: _____

DECLARAÇÕES:

Declaro para os devidos fins junto à Comissão Permanente de Licitação que:

1. Sob as penas da Lei, os documentos e declarações apresentados são fiéis e verdadeiros;
2. Cumpro plenamente os requisitos de credenciamento e habilitação;
3. Não possuo em meu quadro de pessoal, não utilizarei, nem mantereirei relações comerciais com outras organizações que utilizem, sob qualquer pretexto, trabalho forçado e/ou empregados com idade inferior a 18 (dezoito) anos em trabalho noturno, perigoso ou insalubre; nem menores de 16 (dezesseis) anos em qualquer trabalho, salvo na condição de aprendiz, a partir de 14 (quatorze) anos;
4. A empresa recebeu o edital e todos os documentos que o integram, dispondo de todos os elementos e informações necessários à elaboração da proposta de preços com total e completo conhecimento do objeto da licitação;
5. A prestação dos serviços da proposta está sujeita às condições especiais estabelecidas na Convenção Coletiva de Trabalho e Termos Aditivos vigentes, celebrados entre os sindicatos patronais e as categorias profissionais pertinentes;
6. A empresa cumpre e cumprirá todas as exigências das Normas de Segurança e Medicina do Trabalho, bem como apresentará documentos que comprovem o cumprimento da legislação em vigor quanto às obrigações assumidas, especialmente, encargos sociais, previdenciários, tributários, fiscais e comerciais, durante toda a vigência contratual;



Ministério Público do Estado do Amazonas
Procuradoria-Geral de Justiça

Comissão Permanente de Licitação

EDITAL DO PREGÃO PRESENCIAL N.º 5.003/2019-CPL/MP/PGJ

7. Sendo vencedora da Licitação, em até 5 (cinco) dias úteis, após a celebração do Contrato, a empresa providenciará, junto ao CREA/AM ou CAU/AM, a respectiva Anotação de Responsabilidade Técnica – ART (art. 1º da Lei 6496/1977) e Registro de Responsabilidade Técnica – RRT, e encaminhará à contratante uma cópia autenticada da documentação que comprove o registro;
8. A empresa apresentará, no ato da assinatura do contrato, os documentos que indiquem as instalações, o aparelhamento e o pessoal técnico, adequados, suficientes e disponíveis para a realização do objeto do Contrato, bem como disponibilizará a qualificação de cada um dos membros da equipe técnica que se responsabilizará pelos trabalhos;
9. Caso seja declarada vencedora da Licitação, a empresa manterá, em TABATINGA-AM, sede, filial ou representação dotada de infraestrutura técnica adequada, com os recursos humanos qualificados, necessários e suficientes para a prestação dos serviços contratados, comprovando, posteriormente, essa condição;
10. Estou ciente da obrigação de, caso seja vencedor do certame e não cadastrado ao SISTEMA DE ADMINISTRAÇÃO FINANCEIRA E CONTABILIDADE da **SECRETARIA DA FAZENDA DO ESTADO DO AMAZONAS – SEFAZ-AM**, efetuar o referido cadastramento no prazo de cinco dias úteis, a contar da adjudicação, sob pena de perder o direito de preferência à contratação em favor dos demais licitantes subsequentes, sem prejuízo da possibilidade de responder a procedimento por eventual retardamento da licitação.

Local e data:

(assinatura)
(Nome do representante legal pela empresa)
(CPF)



Ministério Público do Estado do Amazonas
Procuradoria-Geral de Justiça

Comissão Permanente de Licitação

EDITAL DO PREGÃO PRESENCIAL N.º 5.003/2019-CPL/MP/PGJ

ANEXO VIII

MODELO DE SOLICITAÇÃO DE CADASTRAMENTO – SEFAZ/AM

(cidade), ____ de ____ de ____

Ao

Setor de Cadastro do SISTEMA DE ADMINISTRAÇÃO FINANCEIRA E CONTABILIDADE SECRETARIA DA FAZENDA DO ESTADO DO AMAZONAS – SEFAZ-AM.

Av André Araújo, 150 – Aleixo. 3º andar, sala 310.

69060-000 MANAUS/AM

A empresa (*informar a razão social, CNPJ e endereço*) solicita a esse Setor o seu cadastro no SISTEMA DE ADMINISTRAÇÃO FINANCEIRA E CONTABILIDADE – CADASTRAMENTO DE CREDORES – dessa SECRETARIA DA FAZENDA DO ESTADO DO AMAZONAS – SEFAZ.

Assim sendo, acompanha esta carta de solicitação de cadastramento a documentação abaixo listada, exigida para a efetivação do registro:

- a) Comprovante de inscrição e de situação cadastral emitido pela Receita Federal do Brasil;
- b) Cópia legível do comprovante (por ex: extrato, cópia reprográfica de cartão bancário, etc.) dos seguintes dados bancários:

Banco: _____

Agência: _____

Conta: _____

Razão Social e CNPJ da empresa

Nome completo e CPF do Representante Legal



Ministério Público do Estado do Amazonas
Procuradoria-Geral de Justiça

Comissão Permanente de Licitação

EDITAL DO PREGÃO PRESENCIAL N.º 5.003/2019-CPL/MP/PGJ

ANEXO IX

MODELO DE DECLARAÇÃO DE RESPONSABILIDADE TÉCNICA

À

Comissão Permanente de Licitação – CPL

Manaus-AM

Ref.: Pregão Presencial n.º 5.003/2019-CPL/MP/PGJ

Prezados Senhores,

Declaramos para efeito da Licitação em epígrafe, conforme disposto no Edital e seus anexos, que indicamos, de acordo com a Resolução nº 213, de 29/06/73 e nº 317, de 31/10/86, do CONFEA – Conselho Federal de Engenharia e Agronomia e legislação correlata, o(s) seguinte(s) profissional (is) responsável (is) técnico(s), caso venhamos a vencer a referida Licitação:

1. Responsável Técnico

Nome:

Especialidade:

Número de registro no CREA/CAU

Assinatura:

2. Responsável Técnico

Nome:

Especialidade:

Assinatura:

Número de registro no CREA/CAU

Declaramos, ainda, que todos os acima relacionados pertencem ao nosso quadro técnico de profissionais, com relacionamento junto à empresa, dentro das leis trabalhistas vigentes.

Local e Data

Carimbo, nome e assinatura do representante legal