



Ministério Público do Estado do Amazonas
Procuradoria-Geral de Justiça
Comissão Permanente de Licitação

EDITAL DO PREGÃO ELETRÔNICO N.º 4.012/2020-CPL/MP/PGJ-SRP

O MINISTÉRIO PÚBLICO DO ESTADO DO AMAZONAS pelo presente edital e por intermédio da PROCURADORIA GERAL DE JUSTIÇA, cadastrada no CNPJ sob o n.º 04.153.748/0001-85, através da COMISSÃO PERMANENTE DE LICITAÇÃO – CPL, designada pelo Ato PGJ n.º 194 e 195/2019 e alterações, torna público que, tendo em vista o que consta do **Processo SEI n.º 2019.025750**, fará realizar licitação, para **REGISTRO DE PREÇOS**, na modalidade **PREGÃO**, na forma **ELETRÔNICA**, com critério de julgamento **MENOR PREÇO POR LOTE (ÚNICO)**, em conformidade com o Ato PGJ n.º 389/2007; com o Ato PGJ n.º 322/2007, que instituiu o Sistema de Registro de Preços no âmbito da PGJ; com a Lei n.º 10.520, de 17/07/2002, com o **Decreto Federal n.º 10.024, de 20 de setembro de 2019**; Decreto n.º 7892, de 23 de janeiro e 2013; com o Decreto Estadual n.º 24.818/2005, de 27/01/2005, com o Decreto Estadual n.º 40.674/2019, e subsidiariamente com a Lei n.º 8.666, de 21 de junho de 1993 e suas alterações, e nos termos do art. 37, inciso XXI da Constituição Federal, mediante as condições estabelecidas neste Edital e anexos.

O contrato correspondente, ou o instrumento que vier a substituí-lo, será regido pela Lei n.º 8.666/93 e suas alterações.

PROCEDIMENTO SEI N.º 2019.025750

Recebimento das propostas: a partir da data de publicação do aviso no DOMPE

Abertura das propostas: às 10 horas do dia 07/04/2020 (horário de Brasília).

Licitação Exclusiva para ME/EPP: () SIM (X) NÃO

Endereço eletrônico: <http://www.comprasgovernamentais.gov.br>.

Código UASG: 925849

1. DAS DISPOSIÇÕES GERAIS

1.1. O pregão será realizado em sessão pública, por meio da utilização de recursos da tecnologia da informação – *internet*, utilizando-se, para tanto, de métodos de autenticação de acesso e recursos de criptografia, garantindo segurança em todas as fases do certame.

1.2. Os trabalhos serão conduzidos por servidor público integrante da **COMISSÃO PERMANENTE DE LICITAÇÃO** deste Órgão, por ato interno, denominado(a) PREGOEIRO(A), e membros da equipe de apoio, previamente credenciado no aplicativo <http://www.comprasgovernamentais.gov.br>.

1.3. Todas as referências de tempo no Edital, no aviso e durante a sessão pública, observarão rigorosamente o horário de **Brasília – DF**, e, dessa forma, serão registradas no sistema eletrônico e na documentação relativa ao certame.

2. DO OBJETO

2.1. O objeto da presente licitação é a escolha da proposta mais vantajosa para *formação de registro de preços para atender à futura demanda de aquisição de placas de identificação de salas, placas informativas e placas direcionais, com fornecimento total da matéria-prima necessária para sua confecção, para atender à demanda da Procuradoria-Geral de Justiça/ Ministério Público do Estado do Amazonas, por um período de 12 (doze) meses.*



Ministério Público do Estado do Amazonas
Procuradoria-Geral de Justiça
Comissão Permanente de Licitação

EDITAL DO PREGÃO ELETRÔNICO N.º 4.012/2020-CPL/MP/PGJ-SRP

2.2. A licitação será dividida em **LOTE ÚNICO**, com 4 (quatro) itens, conforme especificações constantes no **TERMO DE REFERÊNCIA N.º 8.2019.ARPC.0411887.2019.025750** e seus Anexos.

ITEM	MATERIAL	UND	QTD.
1	Placa de Identificação , no seguinte formato: <ul style="list-style-type: none">• Círculo em PVC + Adesivo impresso 4 cores (Ø80 x 3mm)• Placa em ACM + Adesivo preto e Dourado (286 x 126 x 4 mm)• Placa em PVC vermelho (266 x 115 x 3 mm)• Fita Dupla face para fixação no local• Arte-final a cargo do fornecedor, conforme orientação gráfica e aprovação do MP-AM.	Unidade	500
2	Placa Tátil gravada em Braille , no seguinte formato: <ul style="list-style-type: none">• Placa de acrílico transparente de 230 x 150 x 4 mm• Inscrições em relevo de Poliestireno Branco 0.8 a 1 mm de Espessura• Transcrição das informações contidas em Braille Alto Relevo• Adesivo impresso colado no verso do acrílico• Fita Dupla face para fixação no local• Arte-final a cargo do fornecedor, conforme orientação gráfica e aprovação do MP-AM.	Unidade	500
3	Placa Informativa , no seguinte formato: <ul style="list-style-type: none">• Círculo PVC + adesivo impresso 4 cores (10 cm diâmetro X 3mm)• Placa de ACM + adesivo preto, dourado e vermelho (110,5 cm X 49 cm x 4 mm)• Placa em PVC vermelho (10,5 cm X 45,7 cm)• Fita dupla face para fixação• Arte-final a cargo do fornecedor, conforme orientação gráfica e aprovação do MP-AM.	Unidade	100
4	Placa Direcional , no seguinte formato: <ul style="list-style-type: none">• Círculo PVC + adesivo impresso 4 cores (10 cm diâmetro X 3mm)• Placa de ACM + adesivo preto, dourado e vermelho (41 cm X 95,5 cm x 4 mm)	Unidade	100



Ministério Público do Estado do Amazonas
Procuradoria-Geral de Justiça
Comissão Permanente de Licitação

EDITAL DO PREGÃO ELETRÔNICO N.º 4.012/2020-CPL/MP/PGJ-SRP

	<ul style="list-style-type: none">• Placa em PVC vermelho (10,5 x 89 cm)• Fixação na laje – gancho parafusado + arame• Arte-final a cargo do fornecedor, conforme orientação gráfica e aprovação do MP-AM.		
--	--	--	--

2.3. O critério de julgamento adotado será o **menor preço do LOTE (ÚNICO)**, observadas as exigências contidas neste Edital e seus Anexos quanto às especificações do objeto.

2.4. O objeto da futura contratação compreenderá, sobretudo, as especificações constantes do **TERMO DE REFERÊNCIA N.º 8.2019.ARPC.0411887.2019.025750**, Anexo I deste Edital, sem prejuízo das demais prescrições figuradas no mencionado documento, bem assim na Minuta de Ata de Registro de Preços, Anexo II do Edital.

2.5. **As quantidades informadas representam uma estimativa máxima de aquisição**, para fornecimento durante 12 (doze) meses, a partir da data de publicação do Extrato da Ata de Registro de Preços no Diário Oficial Eletrônico do Ministério Público do Estado do Amazonas – DOMPE, no endereço **diario.mpam.mp.br**, de acordo com as necessidades desta Procuradoria-Geral de Justiça, podendo ocorrer de forma parcelada.

2.6. Em face do disposto no artigo 22, do Decreto Estadual n.º 40.674/2019 e artigo 65, 1.º, da Lei n.º 8.666/93, sem sua atual redação, as quantidades de que trata o subitem anterior poderão sofrer acréscimo ou supressões de 25% (vinte e cinco por cento) do valor inicial constante da Ata de Registro de Preços.

2.7. **Integra a presente licitação, como parte indissolúvel:**

- Anexo I – TERMO DE REFERÊNCIA N.º 8.2019.ARPC.0411887.2019.025750;
- Anexo II – Minuta de Ata de Registro de Preços;
- Anexo III – Modelo de Declarações Complementares;
- Anexo IV – Modelo de Proposta de Preços; e
- Anexo V – Modelo de Solicitação de Cadastramento – SEFAZ/AM.

3. DOS RECURSOS ORÇAMENTÁRIOS

3.1 A despesa decorrente da contratação do objeto deste pregão, quando efetivada, deverá recair por conta dos recursos específicos consignados no orçamento da **PROCURADORIA-GERAL DE JUSTIÇA DO ESTADO DO AMAZONAS – PGJ/AM**. Programa 03.122.0001.2001.0001, Fonte 100, Elemento 339030.

4. DO CREDENCIAMENTO

4.1. As empresas interessadas em participar do certame deverão providenciar, previamente, o credenciamento perante a **SECRETARIA DE LOGÍSTICA E TECNOLOGIA DA INFORMAÇÃO (SLTI), do MINISTÉRIO DO PLANEJAMENTO, ORÇAMENTO E GESTÃO (MPOG)**, provedor do sistema eletrônico utilizado nesta licitação, no site <http://www.comprasgovernamentais.gov.br>, por meio de certificado digital conferido pela **Infraestrutura de Chaves Públicas Brasileira – ICP - Brasil**.



Ministério Público do Estado do Amazonas
Procuradoria-Geral de Justiça
Comissão Permanente de Licitação

EDITAL DO PREGÃO ELETRÔNICO N.º 4.012/2020-CPL/MP/PGJ-SRP

4.1.1. Para ter acesso ao sistema eletrônico, os interessados em participar deste pregão deverão dispor de chave **de identificação e senha pessoal**, obtidas junto à SLTI, onde também deverão informar-se a respeito do seu funcionamento, regulamento e receber instruções detalhadas para sua correta utilização.

4.1.2. O credenciamento da licitante, bem como a sua manutenção, dependerá de registro cadastral atualizado no **SISTEMA DE CADASTRAMENTO UNIFICADO DE FORNECEDORES – SICAF**, em seu nível básico, que também será requisito obrigatório para fins de habilitação.

4.1.3. O credenciamento junto ao provedor do sistema implica a responsabilidade legal da licitante ou de seu representante legal e a presunção de sua capacidade técnica para realização das transações inerentes ao pregão eletrônico.

4.2. O licitante responsabiliza-se exclusiva e formalmente pelas transações efetuadas em seu nome, assume como firmes e verdadeiras suas propostas e seus lances, inclusive os atos praticados diretamente ou por seu representante, excluída a responsabilidade do provedor do sistema ou do órgão ou do MINISTÉRIO PÚBLICO DO ESTADO DO AMAZONAS (entidade promotora da licitação) por eventuais danos decorrentes de uso indevido das credenciais de acesso, ainda que por terceiros.

4.3. É de responsabilidade do Cadastrado conferir a exatidão dos seus dados cadastrais no SICAF e mantê-los atualizados junto aos órgãos responsáveis pela informação, devendo proceder, imediatamente, à correção ou à alteração dos registros tão logo identifique incorreção ou aqueles se tornem desatualizados.

4.3.1. A não observância do disposto no subitem anterior poderá ensejar desclassificação no momento da habilitação.

5. DAS CONDIÇÕES PARA PARTICIPAÇÃO

5.1. Poderão participar deste Pregão interessados cujo ramo de atividade seja compatível com o objeto desta licitação, legalmente constituídos, desde que atendam às condições exigidas deste Edital e seus Anexos, inclusive quanto à documentação exigida, e que estejam com Credenciamento regular no Sistema de Cadastro Unificado de Fornecedores – SICAF, conforme disposto no art. 9º da IN SEGES/MP nº 3, de 2018.

5.1.1. **A licitante deverá declarar em campo próprio do sistema eletrônico a condição de microempresa ou empresa de pequeno porte**, para os fins previstos na Lei Complementar nº. 123/06.

5.2. O licitante deverá estar devidamente credenciado na **SECRETARIA DE LOGÍSTICA E TECNOLOGIA DA INFORMAÇÃO – SLTI, do MINISTÉRIO DO PLANEJAMENTO, ORÇAMENTO E GESTÃO**, através do site <http://www.comprasgovernamentais.gov.br>, por meio de certificado digital conferido pela Infraestrutura de Chaves Públicas Brasileira – ICP – Brasil.



Ministério Público do Estado do Amazonas
Procuradoria-Geral de Justiça
Comissão Permanente de Licitação

EDITAL DO PREGÃO ELETRÔNICO N.º 4.012/2020-CPL/MP/PGJ-SRP

5.3. O licitante deverá manifestar, **em campo próprio do sistema eletrônico, que cumpre plenamente os requisitos de habilitação**, e que sua proposta está em conformidade com as exigências do instrumento convocatório, nos termos do art. 21, parágrafo 2.º, do Decreto n.º 5.450/2005.

5.4. Será exigida do licitante **Declaração de Elaboração Independente de Proposta**, a qual será feita no campo do sistema *Comprasnet* destinado para tanto.

5.5. Todos os custos decorrentes da elaboração e apresentação de propostas serão de responsabilidade exclusiva da licitante, não sendo o **MINISTÉRIO PÚBLICO DO ESTADO DO AMAZONAS**, em nenhum caso, responsável pelos mesmos, inclusive, pelas transações que forem efetuadas em nome do participante no Sistema Eletrônico ou por eventual desconexão.

5.6. **Não poderá participar**, direta ou indiretamente, desta licitação ou da execução dos serviços e do fornecimento de bens a eles necessários:

5.6.1. As pessoas físicas e jurídicas que se enquadrem, em uma ou mais, das hipóteses elencadas no art. 9.º e seus incisos da Lei n.º 8.666/93;

5.6.2. As pessoas físicas e jurídicas que possuam sócios, diretores ou gerentes, que sejam cônjuge, companheiro ou parente em reta, colateral ou por afinidade, até o terceiro grau, inclusive, de membros ou de servidores ocupantes de cargo de direção, chefia ou assessoramento no âmbito do **MINISTÉRIO PÚBLICO DO ESTADO DO AMAZONAS** e de sua *CPL*;

5.6.3. Empresa estrangeira não autorizada a funcionar no País e que não tenham representação legal no Brasil com poderes expressos para receber citação e responder administrativa ou judicialmente

5.6.4. Interessado que se encontre em processo de Falência, Recuperação Judicial e Extrajudicial (conforme Lei nº. 11.101/05), salvo decisão judicial em contrário, concurso de credores, insolvência, dissolução, liquidação, fusão, cisão, incorporação, ou em regime de consórcio, qualquer que seja sua forma de constituição, salvo devidamente justificado;

5.6.5. Licitante que, por quaisquer motivos, tenha sido declarado inidôneo ou punido com suspensão por órgão da Administração Pública, Direta ou Indireta, Federal, Estadual, Municipal ou do Distrito Federal, desde que o ato tenha sido publicado na imprensa oficial ou registrado nos bancos de dados oficiais (SICAF e/ou outros), conforme o caso, pelo órgão que o praticou, enquanto perdurarem os motivos determinantes da punição, ou até que seja promovida sua reabilitação, consoante o art. 87, IV, da Lei 8.666/93;

5.6.6. Empresa que possua, em sua diretoria ou quadro técnico, funcionário público vinculado ao **MINISTÉRIO PÚBLICO DO ESTADO DO AMAZONAS** ou à *CPL*;

5.6.7. Organizações da Sociedade Civil de Interesse Público - OSCIP, atuando nessa condição (Acórdão nº 746/2014-TCU-Plenário).



Ministério Público do Estado do Amazonas
Procuradoria-Geral de Justiça
Comissão Permanente de Licitação

EDITAL DO PREGÃO ELETRÔNICO N.º 4.012/2020-CPL/MP/PGJ-SRP

5.7. Como condição para participação no Pregão, a licitante assinalará “sim” ou “não” em campo próprio do Sistema eletrônico Comprasnet, relativo às seguintes declarações:

- a) que cumpre os requisitos estabelecidos no artigo 3º da Lei Complementar nº 123, de 2006, estando apta a usufruir do tratamento favorecido estabelecido em seus arts. 42 a 49;
 - a.1.) nos itens exclusivos para participação de microempresas e empresas de pequeno porte, a assinalação do campo “não” impedirá o prosseguimento no certame;
 - a.2.) nos itens em que a participação não for exclusiva para microempresas e empresas de pequeno porte, a assinalação do campo “não” apenas produzirá o efeito de o licitante não ter direito ao tratamento favorecido previsto na Lei Complementar nº 123, de 2006, mesmo que microempresa, empresa de pequeno porte.
- b) que está ciente e concorda com as condições contidas no edital e seus anexos,
- c) que cumpre os requisitos para a habilitação definidos no Edital e que a proposta apresentada está em conformidade com as exigências editalícias;
- d) que inexistem fatos impeditivos para sua habilitação no certame, ciente da obrigatoriedade de declarar ocorrências posteriores;
- e) que não emprega menor de 18 anos em trabalho noturno, perigoso ou insalubre e não emprega menor de 16 anos, salvo menor, a partir de 14 anos, na condição de aprendiz, nos termos do artigo 7º, XXXIII, da Constituição;
- f) que a proposta foi elaborada de forma independente, nos termos da Instrução Normativa SLTI/MP nº 2, de 16 de setembro de 2009.
- g) que não possui, em sua cadeia produtiva, empregados executando trabalho degradante ou forçado, observando o disposto nos incisos III e IV do art. 1º e no inciso III do art. 5º da Constituição Federal;
- h) que os serviços são prestados por empresas que comprovem cumprimento de reserva de cargos prevista em lei para pessoa com deficiência ou para reabilitado da Previdência Social e que atendam às regras de acessibilidade previstas na legislação, conforme disposto no art. 93 da Lei nº 8.213, de 24 de julho de 1991.

5.8. A declaração falsa relativa ao cumprimento dos requisitos de habilitação e proposta sujeitará o licitante às sanções previstas neste edital.

6. DO ENVIO DAS PROPOSTAS E DOS DOCUMENTOS DE HABILITAÇÃO

6.1. Os licitantes encaminharão, **exclusivamente por meio do sistema, concomitantemente com os documentos de habilitação** exigidos no edital, **proposta** com a descrição do objeto ofertado e o preço, **até a data e o horário estabelecidos para abertura da sessão pública (horário de Brasília), quando, então, encerrar-se-á automaticamente a etapa de envio dessa documentação.**



Ministério Público do Estado do Amazonas
Procuradoria-Geral de Justiça
Comissão Permanente de Licitação

EDITAL DO PREGÃO ELETRÔNICO N.º 4.012/2020-CPL/MP/PGJ-SRP

- 6.1.1. **Levando-se em conta as nuances do objeto e a divisibilidade do mesmo, será admitida proposta para, no mínimo, 50% do quantitativo estimado para cada item.**
- 6.2. O envio da proposta, acompanhada dos documentos de habilitação exigidos neste Edital, ocorrerá por meio de chave de acesso e senha.
- 6.3. Os licitantes poderão deixar de apresentar os documentos de habilitação que constem do SICAF, assegurado aos demais licitantes o direito de acesso aos dados constantes dos sistemas.
- 6.4. As Microempresas e Empresas de Pequeno Porte deverão encaminhar a documentação de habilitação, ainda que haja alguma restrição de regularidade fiscal e trabalhista, nos termos do art. 43, § 1º da LC nº 123, de 2006.
- 6.5. Incumbirá ao licitante acompanhar as operações no sistema eletrônico durante a sessão pública do Pregão, ficando responsável pelo ônus decorrente da perda de negócios, diante da inobservância de quaisquer mensagens emitidas pelo sistema ou de sua desconexão.
- 6.6. Até a abertura da sessão pública, os licitantes poderão retirar ou substituir a proposta e os documentos de habilitação anteriormente inseridos no sistema;
- 6.7. Não será estabelecida, nessa etapa do certame, ordem de classificação entre as propostas apresentadas, o que somente ocorrerá após a realização dos procedimentos de negociação e julgamento da proposta.
- 6.8. Os documentos que compõem a proposta e a habilitação do licitante melhor classificado somente serão disponibilizados para avaliação do pregoeiro e para acesso público após o encerramento do envio de lances.
- 6.8.1. Na proposta registrada no sistema, não deverá conter qualquer elemento que possa identificar a licitante, sob pena de desclassificação, sem prejuízo das sanções previstas nesse edital.

7. DO PREENCHIMENTO DA PROPOSTA

- 7.1. O licitante deverá enviar sua proposta mediante o preenchimento, no sistema eletrônico, dos seguintes campos:
- 7.1.1. Valor unitário e total do item;
- 7.1.2. Marca;
- 7.1.3. Fabricante;
- 7.1.4. Descrição detalhada do objeto, contendo as informações similares à especificação do Termo de Referência: indicando, no que for aplicável, o modelo, prazo de validade ou de garantia, número do registro ou inscrição do bem no órgão competente, quando for o caso;
- 7.1.4.1. Não serão aceitas propostas escritas contendo especificações que não contenham as informações necessárias à perfeita caracterização do objeto e suas especificidades, bem como especificações vagas, incompletas, ressalvado o subitem



Ministério Público do Estado do Amazonas
Procuradoria-Geral de Justiça
Comissão Permanente de Licitação

EDITAL DO PREGÃO ELETRÔNICO N.º 4.012/2020-CPL/MP/PGJ-SRP

7.6 deste Edital.

7.2. Nos valores propostos estarão inclusos todos os custos operacionais, encargos previdenciários, trabalhistas, tributários, comerciais e quaisquer outros que incidam direta ou indiretamente no fornecimento dos bens.

7.3. Os preços ofertados, tanto na proposta inicial, quanto na etapa de lances, serão de exclusiva responsabilidade do licitante, não lhe assistindo o direito de pleitear qualquer alteração, sob alegação de erro, omissão ou qualquer outro pretexto.

7.4. O **prazo de validade da proposta não será inferior a 90 (noventa) dias**, a contar da data de sua apresentação.

7.5. Os licitantes devem respeitar os preços máximos estabelecidos nas normas de regência de contratações públicas federais, quando participarem de licitações públicas;

7.5.1. O descumprimento das regras supramencionadas pela Administração por parte dos contratados pode ensejar a fiscalização do Tribunal de Contas da União e, após o devido processo legal, gerar as seguintes consequências: assinatura de prazo para a adoção das medidas necessárias ao exato cumprimento da lei, nos termos do art. 71, inciso IX, da Constituição; ou condenação dos agentes públicos responsáveis e da empresa contratada ao pagamento dos prejuízos ao erário, caso verificada a ocorrência de superfaturamento por sobrepreço na execução do contrato.

7.7. O CNPJ da proponente, empresa cadastrada no SICAF e habilitada na licitação, deverá ser o mesmo para efeito de emissão das notas fiscais e posterior pagamento.

7.8. Serão irrelevantes quaisquer ofertas que não se enquadrem nas especificações exigidas, ou Anexos não solicitados, considerando-se que pelo preço proposto, a empresa obrigará-se a executar os serviços/entregar os produtos descritos neste edital.

7.9. Para efeito de elaboração das propostas, caso haja divergência entre a especificação contida neste edital e a no sistema SIASG, prevalecerá a descrita neste edital.

8. DA ABERTURA DA SESSÃO, CLASSIFICAÇÃO DAS PROPOSTAS E FORMULAÇÃO DE LANCES

8.1. A abertura da presente licitação dar-se-á em sessão pública, por meio de sistema eletrônico, na data, horário e local indicados neste Edital.

8.2. O Pregoeiro verificará as propostas apresentadas, desclassificando desde logo aquelas que não estejam em conformidade com os requisitos estabelecidos neste Edital, contenham vícios insanáveis ou não apresentem as especificações técnicas exigidas no Termo de Referência.

8.2.1. Também será desclassificada a licitante que no momento do preenchimento da Proposta Inicial no Sistema Comprasnet identifique sua empresa, salvo se a marca for inerente ao próprio fabricante/licitante, o que não se confunde quando da convocação para envio da proposta final e reajustada.

8.2.2. A desclassificação será sempre fundamentada e registrada no sistema, com



Ministério Público do Estado do Amazonas
Procuradoria-Geral de Justiça
Comissão Permanente de Licitação

EDITAL DO PREGÃO ELETRÔNICO N.º 4.012/2020-CPL/MP/PGJ-SRP

acompanhamento em tempo real por todos os participantes.

8.2.3. A não desclassificação da proposta não impede o seu julgamento definitivo em sentido contrário, levado a efeito na fase de aceitação.

8.3. O sistema ordenará automaticamente as propostas classificadas, sendo que somente estas participarão da fase de lances.

8.4. O sistema disponibilizará campo próprio para troca de mensagens entre o Pregoeiro e os licitantes.

8.5. Iniciada a etapa competitiva, os licitantes deverão encaminhar lances exclusivamente por meio do sistema eletrônico, sendo imediatamente informados do seu recebimento e do valor consignado no registro.

8.5.1. O lance deverá ser ofertado pelo valor total/unitário do item ou percentual de desconto.

8.6. Os licitantes poderão oferecer lances sucessivos, observando o horário fixado para abertura da sessão e as regras estabelecidas no Edital.

8.7. O licitante somente poderá oferecer lance de **valor inferior** ao último por ele ofertado e registrado pelo sistema.

8.8. O intervalo mínimo de diferença de valores ou percentuais entre os lances, que incidirá tanto em relação aos lances intermediários quanto em relação à proposta que cobrir a melhor oferta deverá ser de R\$ 0,05 (cinco centavos).

8.9. O intervalo de tempo entre os lances enviados pelo mesmo licitante não poderá ser inferior a 20 (vinte) segundos e o intervalo entre lances não poderá ser inferior a 3 (três) segundos, sob pena de serem automaticamente descartados pelo sistema os respectivos lances (quando implementado).

8.10. Será adotado para o envio de lances no pregão eletrônico o modo de disputa **“aberto”**, em que os licitantes apresentarão lances públicos e sucessivos, com prorrogações.

8.11. A etapa de lances da sessão pública terá duração de 10 (dez) minutos e, após isso, será prorrogada automaticamente pelo sistema quando houver lance ofertado nos últimos 2 (dois) minutos do período de duração da sessão pública.

8.12. A prorrogação automática da etapa de lances, de que trata o item anterior, será de 2 (dois) minutos e ocorrerá sucessivamente sempre que houver lances enviados nesse período de prorrogação, inclusive no caso de lances intermediários.

8.13. **Não havendo novos lances** na forma estabelecida nos itens anteriores, a sessão pública **encerrar-se-á automaticamente**.

8.14. Encerrada a fase competitiva sem que haja a prorrogação automática pelo sistema, poderá o pregoeiro, assessorado pela equipe de apoio, justificadamente, admitir o reinício da sessão pública de lances, em prol da consecução do melhor preço.

8.15. Em caso de falha no sistema, os lances em desacordo com os subitens anteriores deverão ser desconsiderados pelo pregoeiro, devendo a ocorrência ser comunicada



Ministério Público do Estado do Amazonas
Procuradoria-Geral de Justiça
Comissão Permanente de Licitação

EDITAL DO PREGÃO ELETRÔNICO N.º 4.012/2020-CPL/MP/PGJ-SRP

imediatamente à Secretaria de Gestão do Ministério da Economia;

8.15.1. Na hipótese do subitem anterior, a ocorrência será registrada em campo próprio do sistema.

8.16. Não serão aceitos dois ou mais lances de mesmo valor, prevalecendo aquele que for recebido e registrado em primeiro lugar.

8.17. Durante o transcurso da sessão pública, os licitantes serão informados, em tempo real, do valor do menor lance registrado, vedada à identificação do licitante.

8.18. No caso de desconexão com o Pregoeiro, no decorrer da etapa competitiva do Pregão, o sistema eletrônico poderá permanecer acessível aos licitantes para a recepção dos lances.

8.19. Quando a desconexão do sistema eletrônico para o pregoeiro persistir por tempo superior a 10 (dez) minutos, a sessão pública será suspensa e reiniciada somente após decorridas vinte e quatro horas da comunicação do fato pelo Pregoeiro aos participantes, no sítio eletrônico utilizado para divulgação.

8.20. O **Critério de Julgamento** adotado será o **menor preço POR LOTE (ÚNICO)**, conforme definido neste Edital e seus anexos.

8.21. Caso o licitante não apresente lances, concorrerá com o valor de sua proposta.

8.22. Em relação a itens não exclusivos para participação de microempresas e empresas de pequeno porte, uma vez encerrada a etapa de lances, será efetivada a verificação automática, junto à Receita Federal, do porte da entidade empresarial. O sistema identificará em coluna própria as microempresas e empresas de pequeno porte participantes, procedendo à comparação com os valores da primeira colocada, se esta for empresa de maior porte, assim como das demais classificadas, para o fim de aplicar-se o disposto nos arts. 44 e 45 da LC nº 123, de 2006, regulamentada pelo Decreto nº 8.538, de 2015.

8.23. Nessas condições, as propostas de microempresas e empresas de pequeno porte que se encontrarem na faixa de até 5% (cinco por cento) acima da melhor proposta ou melhor lance serão consideradas empatadas com a primeira colocada.

8.24. A melhor classificada nos termos do item anterior terá o direito de encaminhar uma última oferta para desempate, obrigatoriamente em valor inferior ao da primeira colocada, no prazo de 5 (cinco) minutos controlados pelo sistema, contados após a comunicação automática para tanto.

8.25. Caso a microempresa ou a empresa de pequeno porte melhor classificada desista ou não se manifeste no prazo estabelecido, serão convocadas as demais licitantes microempresa e empresa de pequeno porte que se encontrem naquele intervalo de 5% (cinco por cento), na ordem de classificação, para o exercício do mesmo direito, no prazo estabelecido no subitem anterior.

8.26. No caso de equivalência dos valores apresentados pelas microempresas e empresas de pequeno porte que se encontrem nos intervalos estabelecidos nos subitens anteriores, será realizado sorteio entre elas para que se identifique aquela que primeiro poderá



Ministério Público do Estado do Amazonas
Procuradoria-Geral de Justiça
Comissão Permanente de Licitação

EDITAL DO PREGÃO ELETRÔNICO N.º 4.012/2020-CPL/MP/PGJ-SRP

apresentar melhor oferta.

8.27. A ordem de apresentação pelos licitantes é utilizada como um dos critérios de classificação, de maneira que só poderá haver empate entre propostas iguais (não seguidas de lances).

8.28. Havendo eventual empate entre propostas ou lances, o critério de desempate será aquele previsto no art. 3º, § 2º, da Lei nº 8.666, de 1993, assegurando-se a preferência, sucessivamente, aos bens produzidos:

8.28.1. no País;

8.28.2. por empresas brasileiras;

8.28.3. por empresas que invistam em pesquisa e no desenvolvimento de tecnologia no País;

8.28.4. por empresas que comprovem cumprimento de reserva de cargos prevista em lei para pessoa com deficiência ou para reabilitado da Previdência Social e que atendam às regras de acessibilidade previstas na legislação.

8.29. Persistindo o empate, a proposta vencedora será sorteada pelo sistema eletrônico dentre as propostas empatadas.

8.30. Encerrada a etapa de envio de lances da sessão pública, o pregoeiro deverá encaminhar, pelo sistema eletrônico, contraproposta ao licitante que tenha apresentado o melhor preço, para que seja obtida melhor proposta, vedada a negociação em condições diferentes das previstas neste Edital.

8.30.1. A negociação será realizada por meio do sistema, podendo ser acompanhada pelos demais licitantes.

8.31. Após a negociação do preço, o Pregoeiro iniciará a fase de aceitação e julgamento da proposta.

9. DA HABILITAÇÃO

9.1. Os documentos necessários à habilitação deverão estar com prazo vigente, à exceção daqueles que por sua natureza, não contenham validade, e poderão ser apresentados em original, por qualquer processo de cópia autenticada por tabelião de notas ou por servidor da CPL, ou por publicação em órgãos da imprensa oficial, **não sendo aceitos “protocolos” ou solicitação de documento** em substituição aos documentos requeridos neste edital.

9.1.1. Como condição prévia ao exame da documentação de habilitação do licitante detentor da proposta classificada em primeiro lugar, o Pregoeiro verificará o eventual descumprimento das condições de participação, especialmente quanto à existência de sanção que impeça a participação no certame ou a futura contratação, mediante a consulta aos seguintes cadastros:

a) SICAF;

b) Consulta Consolidada de Pessoa Jurídica do Tribunal de Contas da União (<https://certidoes-apf.apps.tcu.gov.br/>)



Ministério Público do Estado do Amazonas
Procuradoria-Geral de Justiça
Comissão Permanente de Licitação

EDITAL DO PREGÃO ELETRÔNICO N.º 4.012/2020-CPL/MP/PGJ-SRP

9.1.2. A consulta aos cadastros será realizada em nome da empresa licitante e também de seu sócio majoritário, por força do artigo 12 da Lei nº 8.429, de 1992, que prevê, dentre as sanções impostas ao responsável pela prática de ato de improbidade administrativa, a proibição de contratar com o Poder Público, inclusive por intermédio de pessoa jurídica da qual seja sócio majoritário.

9.1.2.1. Caso conste na Consulta de Situação do Fornecedor a existência de Ocorrências Impeditivas Indiretas, o Pregoeiro diligenciará para verificar se houve fraude por parte das empresas apontadas no Relatório de Ocorrências Impeditivas Indiretas.

9.1.2.2. A tentativa de burla será verificada por meio dos vínculos societários, linhas de fornecimento similares, dentre outros.

9.1.2.3. No caso de impedimento indireto, o licitante será convocado para manifestação previamente à sua desclassificação.

9.1.3. Constatada a existência de sanção, o Pregoeiro reputará o licitante inabilitado, por falta de condição de participação.

9.1.4. No caso de inabilitação, haverá nova verificação, pelo sistema, da eventual ocorrência do empate ficto, previsto nos arts. 44 e 45 da Lei Complementar nº 123, de 2006, seguindo-se a disciplina antes estabelecida para aceitação da proposta subsequente.

9.2. Caso atendidas as condições de participação, a habilitação dos licitantes será verificada por meio do SICAF, nos documentos por ele abrangidos em relação à habilitação jurídica, à regularidade fiscal e trabalhista, à qualificação econômica financeira e habilitação técnica, conforme o disposto na Instrução Normativa SEGES/MP nº 03, de 2018.

9.2.1. O interessado, para efeitos de habilitação prevista na Instrução Normativa SEGES/MP nº 03, de 2018 mediante utilização do sistema, deverá atender às condições exigidas no cadastramento no SICAF **até o terceiro dia útil anterior à data prevista para recebimento das propostas;**

9.2.2. É dever do licitante atualizar previamente as comprovações constantes do SICAF para que estejam vigentes na data da abertura da sessão pública, ou encaminhar, em conjunto com a apresentação da proposta, a respectiva documentação atualizada.

9.2.3. O descumprimento do subitem acima implicará a inabilitação do licitante, exceto se a consulta aos sítios eletrônicos oficiais emissores de certidões feita pelo Pregoeiro lograr êxito em encontrar a(s) certidão(ões) válida(s), conforme art. 43, §3º, do Decreto 10.024, de 2019.

9.3. Havendo a necessidade de envio de documentos de habilitação complementares, necessários à confirmação daqueles exigidos neste Edital e já apresentados, o licitante será convocado a encaminhá-los, em formato digital, via sistema, no prazo de **02 (duas) horas, sob pena de inabilitação.**

9.4. Não serão aceitos documentos de habilitação com indicação de CNPJ/CPF diferentes,



Ministério Público do Estado do Amazonas
Procuradoria-Geral de Justiça
Comissão Permanente de Licitação

EDITAL DO PREGÃO ELETRÔNICO N.º 4.012/2020-CPL/MP/PGJ-SRP

salvo aqueles legalmente permitidos.

9.5. Se o licitante for a matriz, todos os documentos deverão estar em nome da matriz, e se o licitante for a filial, todos os documentos deverão estar em nome da filial, exceto aqueles documentos que, pela própria natureza, comprovadamente, forem emitidos somente em nome da matriz.

9.5.1. Serão aceitos registros de CNPJ de licitante matriz e filial com diferenças de números de documentos pertinentes ao CND e ao CRF/FGTS, quando for comprovada a centralização do recolhimento dessas contribuições.

9.6. Ressalvado o disposto no **item 6.3.**, os licitantes deverão encaminhar, nos termos deste Edital, a documentação relacionada nos itens a seguir, para fins de habilitação.

9.7. Relativos à Habilitação Jurídica:

9.7.1. No caso de empresário individual: inscrição no Registro Público de Empresas Mercantis, a cargo da Junta Comercial da respectiva sede;

9.7.2. Em se tratando de microempreendedor individual – MEI: Certificado da Condição de Microempreendedor Individual - CCMEI, cuja aceitação ficará condicionada à verificação da autenticidade no sítio www.portaldoempreendedor.gov.br;

9.7.3. No caso de sociedade empresária ou empresa individual de responsabilidade limitada - EIRELI: ato constitutivo, estatuto ou contrato social em vigor, devidamente registrado na Junta Comercial da respectiva sede, acompanhado de documento comprobatório de seus administradores;

9.7.4. Inscrição no Registro Público de Empresas Mercantis onde opera, com averbação no Registro onde tem sede a matriz, no caso de ser o participante sucursal, filial ou agência;

9.7.5. No caso de sociedade simples: inscrição do ato constitutivo no Registro Civil das Pessoas Jurídicas do local de sua sede, acompanhada de prova da indicação dos seus administradores;

9.7.6. No caso de empresa ou sociedade estrangeira em funcionamento no País: decreto de autorização;

9.7.7. Os documentos relativos à Habilitação Jurídica indicados, deverão estar acompanhados de todas as alterações ou da consolidação respectiva.

9.8. Relativo à Regularidade Fiscal e Trabalhista:

9.8.1. Prova de inscrição no Cadastro Nacional de Pessoas Jurídicas ou no Cadastro de Pessoas Físicas, conforme o caso.

9.8.2. Prova de regularidade fiscal perante a Fazenda Nacional, mediante apresentação de certidão expedida conjuntamente pela Secretaria da Receita Federal do Brasil (RFB) e pela Procuradoria-Geral da Fazenda Nacional (PGFN), referente a todos os créditos tributários federais e à Dívida Ativa da União (DAU) por elas administrados, inclusive aqueles relativos à Seguridade Social, nos termos da Portaria Conjunta nº 1.751, de 02/10/2014, do Secretário da Receita Federal do Brasil e da Procuradora-Geral da



Ministério Público do Estado do Amazonas
Procuradoria-Geral de Justiça
Comissão Permanente de Licitação

EDITAL DO PREGÃO ELETRÔNICO N.º 4.012/2020-CPL/MP/PGJ-SRP

Fazenda Nacional.

9.8.3. Prova de regularidade com o Fundo de Garantia do Tempo de Serviço (FGTS);

9.8.4. Prova de inexistência de débitos inadimplidos perante a justiça do trabalho, mediante a apresentação de certidão negativa ou positiva com efeito de negativa, nos termos do Título VII-A da Consolidação das Leis do Trabalho, aprovada pelo Decreto-Lei nº 5.452, de 1º de maio de 1943;

9.8.5. Prova de inscrição no cadastro de contribuintes estadual, relativo ao domicílio ou sede do licitante, pertinente ao seu ramo de atividade e compatível com o objeto contratual;

9.8.6. Prova de regularidade com a Fazenda Estadual e Municipal do domicílio ou sede do licitante, relativa à atividade em cujo exercício contrata ou concorre;

9.8.6.1. Caso o licitante seja considerado isento dos tributos estaduais/municipais relacionados ao objeto licitatório, deverá comprovar tal condição mediante declaração da Fazenda Estadual do seu domicílio ou sede, ou outra equivalente, na forma da lei;

9.8.7. Caso o licitante detentor do menor preço seja qualificado como microempresa ou empresa de pequeno porte deverá apresentar toda a documentação exigida para efeito de comprovação de regularidade fiscal, mesmo que esta apresente alguma restrição, sob pena de inabilitação.

9.8.8. A aceitação de certidões emitidas via internet ficará sujeita à confirmação de sua validade mediante consulta *on line* ao cadastro emissor respectivo.

9.9. Relativos à Qualificação Econômico-Financeira:

9.9.1. Balanço patrimonial e demonstrações contábeis do último exercício social, já exigíveis e apresentados na forma da lei, que comprovem a boa situação financeira da empresa, vedada a sua substituição por balancetes ou balanços provisórios, podendo ser atualizados por índices oficiais quando encerrado há mais de 3 (três) meses da data de apresentação da proposta;

9.9.1.1. No caso de fornecimento de bens para pronta entrega, não será exigido da licitante qualificada como microempresa ou empresa de pequeno porte, a apresentação de balanço patrimonial do último exercício financeiro. (Art. 3º do Decreto nº 8.538, de 2015);

9.9.1.2. No caso de empresa constituída no exercício social vigente, admite-se a apresentação de balanço patrimonial e demonstrações contábeis referentes ao período de existência da sociedade;

9.9.1.3. Quando solicitado ou autorizado pelo Pregoeiro, será permitida apresentação de balanço intermediário, desde que se decorra de lei ou contrato social/estatuto social da Licitante.

9.9.1.4. A comprovação da situação financeira da empresa será constatada mediante obtenção de índices de Liquidez Geral (LG), Solvência Geral (SG) e Liquidez



Ministério Público do Estado do Amazonas
Procuradoria-Geral de Justiça
Comissão Permanente de Licitação

EDITAL DO PREGÃO ELETRÔNICO N.º 4.012/2020-CPL/MP/PGJ-SRP

Corrente (LC), superiores a 1 (um) resultantes da aplicação das fórmulas:

$$LG = \frac{\text{Ativo Circulante} + \text{Realizável a Longo Prazo}}{\text{Passivo Circulante} + \text{Passivo Não Circulante}}$$

$$SG = \frac{\text{Ativo Total}}{\text{Passivo Circulante} + \text{Passivo Não Circulante}}$$

$$LC = \frac{\text{Ativo Circulante}}{\text{Passivo Circulante}}$$

9.9.2. As empresas que apresentarem resultado inferior ou igual a 1(um) em qualquer dos índices de Liquidez Geral (LG), Solvência Geral (SG) e Liquidez Corrente (LC), deverão comprovar, considerados os riscos para a Administração, e, a critério da autoridade competente, o capital mínimo ou o patrimônio líquido mínimo 10% do valor estimado da contratação ou do item pertinente.

9.9.3. Certidões Negativas de Falência e Recuperação Judicial (conforme Lei nº 11.101/05), expedida pela Central de Certidões do Tribunal de Justiça ou órgão equivalente do domicílio ou da sede do licitante, **expedida até 90 (noventa) dias antes da abertura desta licitação**, quando do documento não constar data expressa de validade;

9.9.3.1 Onde não houver **CENTRAL DE CERTIDÕES DO TRIBUNAL DE JUSTIÇA**, deverá ser apresentada Certidão emitida pela **SECRETARIA DO TRIBUNAL DE JUSTIÇA** ou órgão equivalente do domicílio ou da sede do licitante constando a quantidade de Cartórios Oficiais de Distribuição de Pedidos de Falência e Recuperação Judicial (conforme Lei nº 11.101/05), devendo ser apresentadas Certidões expedidas na quantidade de cartórios indicadas no respectivo documento, no prazo referido no item 9.9.3;

9.9.3.2. Caso os prazos de validade não constem expressamente das certidões, serão considerados para esse fim, o prazo descrito no subitem 10.9.3. deste instrumento convocatório.

9.10. Relativos à Qualificação Técnica

9.10.1. **Atestado(s) de Capacidade Técnica** fornecido(s) por pessoa(s) jurídica(s) de direito público ou privado, que comprove(m) que a empresa licitante tenha prestado, a contento, serviço de natureza e vulto compatíveis com o objeto deste instrumento, que permita(m) estabelecer, por comparação, proximidade de características funcionais técnicas, dimensionais, quantitativas e qualitativas, conforme Termo de Referência.

9.10.1.1. No caso de pessoa jurídica de direito público, o(s) atestado(s) ou certidão(ões) deverá(ão) ser assinado(s) pelo responsável do setor competente do órgão;



Ministério Público do Estado do Amazonas
Procuradoria-Geral de Justiça
Comissão Permanente de Licitação

EDITAL DO PREGÃO ELETRÔNICO N.º 4.012/2020-CPL/MP/PGJ-SRP

9.10.1.2. No caso de pessoa jurídica de direito privado, o(s) atestado(s) deverá(ão) conter dados suficientes para identificação civil do declarante, com referência ao cargo/função que ocupa na empresa.

9.10.1.3. A ausência de apresentação de atestado claro, legível e idôneo, em não conformidade com este Edital, tendo em vista o vulto da aquisição, será motivo de inabilitação, a critério do Pregoeiro.

9.11. Disposições Gerais da Habilitação:

9.11.1. O licitante enquadrado como microempreendedor individual que pretenda auferir os benefícios do tratamento diferenciado previstos na Lei Complementar n. 123, de 2006, estará dispensado (a) da prova de inscrição nos cadastros de contribuintes estadual e municipal e (b) da apresentação do balanço patrimonial e das demonstrações contábeis do último exercício.

9.11.2. Se a documentação de habilitação não estiver completa e correta ou contrariar qualquer dispositivo deste Edital e seus Anexos, o pregoeiro considerará o proponente **inabilitado**, sendo convocado outro licitante, observada a ordem de classificação, e assim **sucessivamente**, sem prejuízo das sanções legais cabíveis.

9.11.3. Sob pena de inabilitação os documentos apresentados deverão estar em nome da licitante, com o nº do CNPJ e o endereço respectivo, conforme segue:

10.11.3.1. se a licitante for a matriz, todos os documentos deverão estar em nome da matriz, e

10.11.3.2. se a licitante for a filial, todos os documentos deverão estar em nome da filial.

10.11.3.3. no caso dos subitens anteriores, serão dispensados da filial aqueles documentos que **COMPROVADAMENTE**, forem emitidos **SOMENTE** em nome da matriz, e vice-versa.

9.11.4. Caso os prazos de validade não constem expressamente das certidões apresentadas, será considerado para esse fim, o prazo descrito no subitem 10.9.3 deste instrumento convocatório.

9.11.5. Os originais das documentações habilitatórias, ou cópias autenticadas por meio de cartório competente, deverão ser encaminhados ao(à) pregoeiro(a), nos termos do subitem 9.13. do Edital.

9.11.5.1. Caso a autenticação do documento ou o próprio documento esteja em formato digital, com assinatura por certificado digital, padrão ICP-Brasil, ou ainda torne possível sua convalidação em sítio eletrônico de autoridade certificadora oficial e/ou cartório digital respectivo, a licitante está dispensada da obrigação do item anterior.

9.12. Havendo alguma restrição na comprovação da regularidade fiscal para microempresas e empresas de pequeno porte, lhes será assegurado o prazo de **05 (cinco) dias úteis, a contar do momento em que o licitante for declarado vencedor, prorrogáveis por igual período, a requerimento da interessada e a critério da Administração Pública,**



Ministério Público do Estado do Amazonas
Procuradoria-Geral de Justiça
Comissão Permanente de Licitação

EDITAL DO PREGÃO ELETRÔNICO N.º 4.012/2020-CPL/MP/PGJ-SRP

para a regularização da documentação, pagamento ou parcelamento do débito e emissão de eventuais certidões negativas ou positivas com efeito de certidão negativa.

9.12.1. A não-regularização fiscal e trabalhista no prazo previsto no subitem anterior acarretará a inabilitação do licitante, sem prejuízo das sanções previstas neste Edital, sendo facultada a convocação dos licitantes remanescentes, na ordem de classificação. Se, na ordem de classificação, seguir-se outra microempresa, empresa de pequeno porte ou sociedade cooperativa com alguma restrição na documentação fiscal e trabalhista, será concedido o mesmo prazo para regularização.

9.13. Todos os documentos enviados eletronicamente deverão ser enviados em original, ou por cópia autenticada, devidamente assinado(s) pelo(s) representante(s) legal(is) no dia subsequente ao do resultado da habilitação, impreterivelmente, sob pena de desclassificação, observado o disposto no item 24.7 e subitens, à Comissão Permanente de Licitação da Procuradoria-Geral de Justiça do Estado do Amazonas, Av. Coronel Teixeira, 7.995, Nova Esperança II, CEP: 69037-473.

9.13.1. Caso a autenticação do documento ou o próprio documento esteja em formato digital, com assinatura por certificado digital, padrão ICP-Brasil, ou ainda torne possível sua convalidação em sítio eletrônico de autoridade certificadora oficial e/ou cartório digital respectivo, a licitante está dispensada da obrigação do item anterior.

9.14. Para fins de julgamento da habilitação no certame, considerar-se-á vigente o documento com prazo de validade, pelo menos, até a data de abertura da licitação.

9.15. Havendo necessidade de analisar minuciosamente os documentos exigidos, o Pregoeiro suspenderá a sessão, informando no “chat” a nova data e horário para a continuidade da mesma.

9.16. Nos itens não exclusivos a microempresas e empresas de pequeno porte, em havendo inabilitação, haverá nova verificação, pelo sistema, da eventual ocorrência do empate ficto, previsto nos artigos 44 e 45 da LC nº 123, de 2006, seguindo-se a disciplina antes estabelecida para aceitação da proposta subsequente.

9.17. O licitante provisoriamente vencedor em um item, que estiver concorrendo em outro item, ficará obrigado a comprovar os requisitos de habilitação cumulativamente, isto é, somando as exigências do item em que venceu às do item em que estiver concorrendo, e assim sucessivamente, sob pena de inabilitação, além da aplicação das sanções cabíveis.

9.17.1. Não havendo a comprovação cumulativa dos requisitos de habilitação, a inabilitação recairá sobre o(s) item(ns) de menor(es) valor(es) cuja retirada(s) seja(m) suficiente(s) para a habilitação do licitante nos remanescentes.

9.18. Atendidas as exigências habilitatórias fixadas neste Edital, o licitante será declarado **vencedor**, sendo-lhe adjudicado o objeto do certame, caso não haja interposição de recursos, encaminhando-se, em seguida os autos à autoridade competente para homologação.

9.19. Da sessão pública será lavrada ata circunstanciada, que mencionará todos os licitantes, a



Ministério Público do Estado do Amazonas
Procuradoria-Geral de Justiça
Comissão Permanente de Licitação

EDITAL DO PREGÃO ELETRÔNICO N.º 4.012/2020-CPL/MP/PGJ-SRP

classificação dos lances, bem como as ocorrências que interessarem ao julgamento desta licitação.

10. DO ENCAMINHAMENTO DA PROPOSTA VENCEDORA

10.1. O pregoeiro solicitará ao licitante melhor classificado que, **no prazo máximo de 02 (duas) horas**, envie a proposta adequada ao último lance ofertado após a negociação realizada, acompanhada, se for o caso, dos documentos complementares, quando necessários à confirmação daqueles exigidos neste Edital e já apresentados.

10.2. Na proposta vencedora a ser enviada posteriormente deverá constar, conforme modelo do Anexo IV:

a) Os preços deverão ser expressos em moeda corrente nacional, o valor unitário em algarismos e o valor global em algarismos e por extenso (art. 5º da Lei nº 8.666/93). Ocorrendo divergência entre os preços unitários e o preço global, prevalecerão os primeiros; no caso de divergência entre os valores numéricos e os valores expressos por extenso, prevalecerão estes últimos.

a.1.) Não será admitido nos preços o fracionamento de centavo que ultrapassar duas casas decimais, desprezando-se sumariamente a fração remanescente;

a.2.) No preço deverão estar incluídas todas as despesas que influam no custo, tais como: impostos, transportes, seguros, taxas e outras despesas necessárias ao fornecimento dos materiais e à execução dos serviços correspondentes;

a.3.) ser redigida em língua portuguesa, datilografada ou digitada, em uma via, sem emendas, rasuras, entrelinhas ou ressalvas, devendo a última folha ser assinada e as demais rubricadas pelo licitante ou seu representante legal.

b) Prazo de validade da proposta de, no mínimo, **90 (noventa) dias corridos**, a contar da data de sua apresentação. As propostas que omitirem o prazo de validade serão entendidas como válidas pelo período supracitado;

c) Especificações claras, completas e minuciosas, com detalhes do objeto ofertado, inclusive marca, modelo, tipo e referência, no que couber, observadas as especificações mínimas e quantitativos contidos neste Edital e anexos;

d) A oferta deverá ser firme e precisa, limitada, rigorosamente, ao objeto deste Edital, sem conter alternativas de preço ou de qualquer outra condição que induza o julgamento a mais de um resultado, sob pena de desclassificação.

e) Prazo de entrega: prazo máximo de 30 (trinta) dias corridos, contados a partir do recebimento da Requisição.

i) Os seguintes dados da licitante: Razão Social, endereço, telefone/fax, número do CNPJ/MF, e-mail, se houver, Banco, agência, número da conta-corrente e praça de pagamento;

j) Nome, CNPJ ou CPF dos 3 (três) principais integrantes do quadro societário da licitante, assim compreendidos aqueles que detenham maior parcela das cotas



Ministério Público do Estado do Amazonas
Procuradoria-Geral de Justiça
Comissão Permanente de Licitação

EDITAL DO PREGÃO ELETRÔNICO N.º 4.012/2020-CPL/MP/PGJ-SRP

societárias ou o poder de gestão da sociedade;

k) Contato para fins de faturamento: (indicar o nome, cargo, endereço, telefone, fax, e-mail de contato do responsável pelo recebimento das futuras notas de empenho);

10.3. As **Declarações Complementares**, referentes ao Anexo III do Edital, deverão ser efetuadas no momento da elaboração e envio da proposta pelos fornecedores, em seu próprio conteúdo ou documento apartado, sendo elas:

a) Declaração de cumprimento pleno dos requisitos de credenciamento e habilitação, inclusive o estabelecido no subitem 5.6., para os devidos fins elencados no art. 9.º e seus incisos da Lei n.º 8.666/93, e quanto ao fato de que não possui sócios, diretores ou gerentes, que sejam cônjuge, companheiro ou parente em linha reta, colateral ou por afinidade, até o terceiro grau, inclusive, de membros ou de servidores ocupantes de cargo de direção, chefia ou assessoramento no âmbito do Ministério Público do Estado do Amazonas e de sua CPL;

b) Declaração expressa do licitante de que recebeu o edital e todos os documentos que o integram, dispondo de todos os elementos e informações necessários à elaboração da proposta de preços com total e completo conhecimento do objeto da licitação;

c) Declaração, sob as penas da Lei, de que os documentos e declarações apresentados são fiéis e verdadeiros;

d) Declaração de que, caso seja vencedor do certame e não cadastrado no SISTEMA DE ADMINISTRAÇÃO FINANCEIRA E CONTABILIDADE da SECRETARIA DA FAZENDA DO ESTADO DO AMAZONAS – SEFAZ-AM, encaminhará a CONTRATANTE os documentos necessários para efetuar o referido cadastramento no prazo de 05 (cinco) dias úteis, a contar da adjudicação, sob pena de perder o direito de preferência à contratação em favor dos demais licitantes subsequentes, sem prejuízo da possibilidade de responder a procedimento apuratório por eventual retardamento da licitação;

e) Declaração de que o preço inclui além do lucro, todos os custos e despesas, com tributos incidentes e encargos devidos, materiais, serviços, transporte, bem como quaisquer outras despesas diretas e indiretas incidentes na prestação de serviços;

10.4. A proposta final deverá ser documentada nos autos e será levada em consideração no decorrer da execução do contrato e aplicação de eventual sanção à Contratada, se for o caso.

10.4.1. Todas as especificações do objeto contidas na proposta, tais como marca, modelo, tipo, fabricante e procedência, vinculam a Contratada.

10.5. A proposta deverá obedecer aos termos deste Edital e seus Anexos, não sendo considerada aquela que não corresponda às especificações ali contidas ou que estabeleça vínculo à proposta de outro licitante.



Ministério Público do Estado do Amazonas
Procuradoria-Geral de Justiça
Comissão Permanente de Licitação

EDITAL DO PREGÃO ELETRÔNICO N.º 4.012/2020-CPL/MP/PGJ-SRP

10.6. As propostas que contenham a descrição do objeto, o valor e os documentos complementares estarão disponíveis na internet, após a homologação.

11. DA ACEITABILIDADE DA PROPOSTA VENCEDORA

11.1. Encerrada a etapa de negociação, o pregoeiro examinará a proposta classificada em primeiro lugar quanto à adequação ao objeto e à compatibilidade do preço em relação ao máximo estipulado para contratação neste Edital e em seus anexos, observado o disposto no parágrafo único do art. 7º e no § 9º do art. 26 do Decreto n.º 10.024/2019.

11.1.1. A Proposta de Preços deverá ser apresentada conforme **Anexo IV**, constando dela todas as informações descritas no referido modelo, essenciais à avaliação pelo Pregoeiro.

11.1.2. A proposta e documentação, se necessário, será analisada pela equipe da **ASSESSORIA DE RELAÇÕES PÚBLICAS E CERIMONIAL – ARPC**, para fins de verificação do atendimento às características e exigências reclamadas no edital e anexos.

11.2. Serão desclassificadas as propostas que, ressalvado o disposto no subitem 5.7. deste Edital:

11.2.1. Não atendam às exigências do edital e Anexos, sejam omissas ou apresentem irregularidades ou defeitos capazes de dificultar o julgamento;

11.2.2. Será desclassificada a proposta ou o lance vencedor, apresentar preço final superior ao preço máximo fixado (Acórdão nº 1455/2018 -TCU - Plenário), ou que apresentar preço manifestamente inexequível, aplicando-se, por analogia, as disposições previstas no parágrafo primeiro do artigo 48 da Lei n.º 8.666/93.

11.2.2.1. Considera-se inexequível a proposta que apresente preços global ou unitários simbólicos, irrisórios ou de valor zero, incompatíveis com os preços dos insumos e salários de mercado, acrescidos dos respectivos encargos, ainda que o ato convocatório da licitação não tenha estabelecido limites mínimos, exceto quando se referirem a materiais e instalações de propriedade do próprio licitante, para os quais ele renuncie a parcela ou à totalidade da remuneração.

11.2.3. Também será desclassificada a licitante que no **momento do preenchimento da Proposta Inicial no Sistema Comprasnet** identifique sua empresa, salvo se a marca for inerente ao próprio fabricante/licitante, o que não se confunde quando da convocação para envio da **proposta final e reajustada**;

11.3. No que couber, se houver indícios de inexequibilidade da proposta de preço, ou em caso da necessidade de esclarecimentos complementares, poderão ser efetuadas diligências, na forma do § 3º do artigo 43 da Lei nº 8.666, de 1993 e a exemplo das enumeradas no item 9.4 do Anexo VII-A da IN SEGES/MP N. 5, de 2017, para que a empresa comprove a exequibilidade da proposta, **no prazo de 24 (vinte e quatro) horas a contar da convocação pelo Pregoeiro.**

11.3.1. Qualquer interessado poderá requerer que se realizem diligências para aferir a



Ministério Público do Estado do Amazonas
Procuradoria-Geral de Justiça
Comissão Permanente de Licitação

EDITAL DO PREGÃO ELETRÔNICO N.º 4.012/2020-CPL/MP/PGJ-SRP

exequibilidade e a legalidade das propostas, devendo apresentar as provas ou os indícios que fundamentam a suspeita;

11.4. A existência de **erros materiais ou omissões** nas propostas de preços das participantes não ensejará sua desclassificação antecipada.

11.4.1. Verificada a presença de erros sanáveis na proposta de preços, o Pregoeiro ou Administração poderá realizar diligência junto à Licitante para a devida correção apenas das falhas apontadas, mediante apresentação de nova oferta, com desconto nunca inferior a **0,5% (cinco décimos percentuais) do valor total de sua última proposta, limitado a 3 (três) oportunidades.**

11.5. Na hipótese de necessidade de suspensão da sessão pública para a realização de diligências, com vistas ao saneamento das propostas, a sessão pública somente poderá ser reiniciada mediante aviso prévio no sistema com, no mínimo, vinte e quatro horas de antecedência, e a ocorrência será registrada em ata;

11.6. O Pregoeiro poderá convocar o licitante para enviar documento digital complementar, por meio de funcionalidade disponível no sistema, **no prazo máximo de 02 (duas) horas, sob pena de não aceitação da proposta.**

11.6.1. Dentre os documentos passíveis de solicitação pelo Pregoeiro, destacam-se os que contenham as características do material ofertado, tais como marca, modelo, tipo, fabricante e procedência, além de outras informações pertinentes, a exemplo de catálogos, folhetos ou propostas, encaminhados por meio eletrônico, ou, se for o caso, por outro meio e prazo indicados pelo Pregoeiro, sem prejuízo do seu ulterior envio pelo sistema eletrônico, sob pena de não aceitação da proposta.

11.6.2. Nas situações de compatibilidade com as especificações demandadas, sobretudo quanto a padrões de qualidade e desempenho, não possa ser aferida pelos meios previstos nos subitens acima, o Pregoeiro exigirá que o licitante classificado em primeiro lugar apresente amostra, sob pena de não aceitação da proposta, no local a ser indicado e dentro de **05 (cinco) dias úteis contados da solicitação.**

11.6.2.1. Por meio de mensagem no sistema, será divulgado o local e horário de realização do procedimento para a avaliação das amostras, cuja presença será facultada a todos os interessados, incluindo os demais licitantes.

11.6.2.2. Os resultados das avaliações serão divulgados por meio de mensagem no sistema.

11.6.2.3. No caso de não haver entrega da amostra ou havendo entrega de amostra fora das especificações previstas neste Edital, **a proposta do licitante será recusada.**

11.6.2.4. Se a(s) amostra(s) apresentada(s) pelo primeiro classificado não for(em) aceita(s), o Pregoeiro analisará a aceitabilidade da proposta ou lance ofertado pelo segundo classificado. Seguir-se-á com a verificação da(s) amostra(s) e, assim, sucessivamente, até a verificação de uma que atenda às especificações constantes no Termo de Referência.



Ministério Público do Estado do Amazonas
Procuradoria-Geral de Justiça
Comissão Permanente de Licitação

EDITAL DO PREGÃO ELETRÔNICO N.º 4.012/2020-CPL/MP/PGJ-SRP

11.6.2.5. Os exemplares colocados à disposição da Administração serão tratados como protótipos, podendo ser manuseados e desmontados pela equipe técnica responsável pela análise, não gerando direito a ressarcimento.

11.6.2.6. Após a divulgação do resultado final da licitação, as amostras entregues deverão ser recolhidas pelos licitantes no prazo de **10 (dez) dias corridos**, após o qual poderão ser descartadas ou incorporadas pela Administração, sem direito a ressarcimento.

11.6.2.7. Os licitantes deverão colocar à disposição da Administração todas as condições indispensáveis à realização de testes e fornecer, sem ônus, os manuais impressos em língua portuguesa, necessários ao seu perfeito manuseio, quando for o caso.

11.7. Se a proposta ou lance vencedor for desclassificado, o Pregoeiro examinará a proposta ou lance subsequente, e, assim sucessivamente, na ordem de classificação.

11.8. Havendo necessidade, o Pregoeiro suspenderá a sessão, informando no “chat” a nova data e horário para a sua continuidade.

11.9. O Pregoeiro poderá encaminhar, por meio do sistema eletrônico, contraproposta ao licitante que apresentou o lance mais vantajoso, com o fim de negociar a obtenção de melhor preço, vedada a negociação em condições diversas das previstas neste Edital.

11.9.1. Também nas hipóteses em que o Pregoeiro não aceitar a proposta e passar à subsequente, poderá negociar com o licitante para que seja obtido preço melhor.

11.9.2. A negociação será realizada por meio do sistema, podendo ser acompanhada pelos demais licitantes.

11.10. Nos itens não exclusivos para a participação de microempresas e empresas de pequeno porte, sempre que a proposta não for aceita, e antes de o Pregoeiro passar à subsequente, haverá nova verificação, pelo sistema, da eventual ocorrência do empate ficto, previsto nos artigos 44 e 45 da LC nº 123, de 2006, seguindo-se a disciplina antes estabelecida, se for o caso.

11.11. A apresentação da proposta implicará a plena aceitação, por parte do licitante, das condições estabelecidas neste edital e seus anexos, bem como, todas as especificações do objeto contidas na proposta vinculam a Contratada.

11.12. Quando da proposta de preços não constar quaisquer dos prazos previstos, quer sejam os de garantia, validade dos produtos, validade da proposta ou de entrega, entender-se-á que estão aceitos os constantes do Edital.

11.13. Decorrido o prazo de validade das propostas, sem convocação para contratação, ficam as licitantes liberadas dos compromissos assumidos, podendo ser consultado acerca da manutenção dos preços ofertados.

11.14. Encerrada a análise quanto à aceitação da proposta, o pregoeiro verificará a habilitação do licitante, observado o disposto neste Edital.

11.15. Sendo aceitável a proposta, o pregoeiro efetuará consulta “on-line” ao **sistema de**



Ministério Público do Estado do Amazonas
Procuradoria-Geral de Justiça
Comissão Permanente de Licitação

EDITAL DO PREGÃO ELETRÔNICO N.º 4.012/2020-CPL/MP/PGJ-SRP

Cadastramento Unificado de Fornecedores – SICAF, para comprovar a regularidade do licitante.

11.15.1. Nos casos em que a habilitação exigir documentos que não estejam contemplados no SICAF, o pregoeiro solicitará do respectivo licitante o encaminhamento dos documentos de habilitação.

11.16. Havendo necessidade de analisar minuciosamente os documentos exigidos, o Pregoeiro suspenderá a sessão, informando no “chat” a nova data e horário para a continuidade da mesma.

12. DOS RECURSOS ADMINISTRATIVOS

12.1. Declarado o vencedor e decorrida a fase de regularização fiscal e trabalhista da licitante qualificada como microempresa ou empresa de pequeno porte, se for o caso, será concedido o **prazo de no mínimo 30 (trinta) minutos**, para que qualquer licitante manifeste a intenção de recorrer, de forma motivada, isto é, indicando contra qual(is) decisão(ões) pretende recorrer e por quais motivos, em campo próprio do sistema.

12.1.1. Havendo quem se manifeste, caberá ao Pregoeiro verificar a tempestividade e a existência de motivação da intenção de recorrer, para decidir se admite ou não o recurso, fundamentadamente.

12.1.1.1. Nesse momento o Pregoeiro não adentrará no mérito recursal, mas apenas verificará as condições de admissibilidade do recurso.

12.1.2. A falta de manifestação motivada do licitante quanto à intenção de recorrer importará a decadência desse direito, cabendo o pregoeiro adjudicar o objeto da licitação à empresa licitante declarada vencedora.

12.2. Uma vez admitido o recurso, o recorrente terá, a partir de então, o prazo de **3 (três) dias úteis** para apresentar as razões, pelo sistema eletrônico, ficando os demais licitantes, desde logo, intimados para, querendo, apresentarem contrarrazões também pelo sistema eletrônico, em outros **3 (três) dias úteis**, que começarão a contar do término do prazo do recorrente, sendo-lhes assegurada vista imediata dos elementos indispensáveis à defesa de seus interesses.

12.2.1. Quando o prazo de interposição de Recursos Administrativos ou de Contrarrazões terminar em dia não útil, o prazo final será prorrogado para o primeiro dia útil subsequente.

12.3. A falta de manifestação imediata e motivada da licitante importará a decadência do direito de recurso e adjudicação do objeto pelo Pregoeiro à vencedora. Os recursos imotivados ou insubsistentes não serão recebidos.

12.3.1. Intenção motivada de recorrer é aquela que identifica, objetivamente, os fatos e o direito que a licitante pretende que sejam revistos pela autoridade superior àquela que proferiu a decisão

12.3.2. O não oferecimento de razões no prazo deste Edital fará deserto o recurso.



Ministério Público do Estado do Amazonas
Procuradoria-Geral de Justiça
Comissão Permanente de Licitação

EDITAL DO PREGÃO ELETRÔNICO N.º 4.012/2020-CPL/MP/PGJ-SRP

12.4. Os autos do processo permanecerão com vista franqueada aos interessados na **COMISSÃO PERMANENTE DE LICITAÇÃO**, Av. Coronel Teixeira n.º 7.995, Nova Esperança, Cep.: 69037-473, nos dias úteis, no horário das 8h. Às 14h. (horário local).

12.5. O recurso contra decisão do Pregoeiro terá **efeito suspensivo**.

12.6. O acolhimento do recurso importará a invalidação apenas dos atos insuscetíveis de aproveitamento.

12.7. Não serão providos recursos de **caráter protelatório**, fundada em mera insatisfação da licitante, podendo ainda ser aplicado, supletiva e subsidiariamente, no que couberem, as regras previstas na Lei n.º 13.105/2015 (Código de Processo Civil).

12.8. A alegação de preço inexequível por parte de uma das licitantes com relação à proposta de preços de outra licitante deverá ser devidamente comprovada.

12.9. A sessão pública do pregão somente será concluída após declarado o vencedor do certame e encerrado o prazo para manifestação de intenção de interposição de recurso, cabendo aos licitantes permanecerem conectados ao sistema até o final desta etapa.

12.10. Decididos os recursos, a autoridade competente fará a adjudicação do objeto da licitação ao licitante vencedor.

13. DA REABERTURA DA SESSÃO PÚBLICA

13.1. A sessão pública poderá ser reaberta:

13.1.1. Nas hipóteses de provimento de recurso que leve à anulação de atos anteriores à realização da sessão pública precedente ou em que seja anulada a própria sessão pública, situação em que serão repetidos os atos anulados e os que dele dependam.

13.1.2. Quando houver erro na aceitação do preço melhor classificado ou quando o licitante declarado vencedor não assinar o contrato, não retirar o instrumento equivalente ou não comprovar a regularização fiscal e trabalhista, nos termos do art. 43, §1º da LC nº 123/2006. Nessas hipóteses, serão adotados os procedimentos imediatamente posteriores ao encerramento da etapa de lances.

13.2. Todos os licitantes remanescentes deverão ser convocados para acompanhar a sessão reaberta.

13.2.1. A convocação se dará por meio do sistema eletrônico (“chat”) ou ainda, e-mail, de acordo com a fase do procedimento licitatório.

13.2.2. A convocação feita por e-mail dar-se-á de acordo com os dados contidos no SICAF, sendo responsabilidade do licitante manter seus dados cadastrais atualizados.

14. DA ADJUDICAÇÃO E DA HOMOLOGAÇÃO

14.1. Não havendo recurso, de pronto, o Pregoeiro adjudicará o objeto do certame ao vencedor. Existindo recurso, após decisão, a autoridade competente adjudicará o objeto ao licitante vencedor.



Ministério Público do Estado do Amazonas
Procuradoria-Geral de Justiça
Comissão Permanente de Licitação

EDITAL DO PREGÃO ELETRÔNICO N.º 4.012/2020-CPL/MP/PGJ-SRP

14.1.1. Após a fase recursal, constatada a regularidade dos atos praticados, a autoridade competente homologará o procedimento licitatório.

14.2. Homologado o resultado, o adjudicatário será convocado a comparecer, no prazo máximo de 5 (cinco) dias úteis, para celebrar o contrato ou retirar o instrumento equivalente, devendo manter as condições de habilitação exibidas na licitação.

14.2.1. Se o vencedor do certame não apresentar situação regular no ato da assinatura do contrato (ou retirada do instrumento equivalente), ou recusar-se a assiná-lo, ou sobrevier fato impeditivo de sua celebração, a sessão será retomada e os demais licitantes chamados, procedendo-se na forma do item 11.6.2, sem prejuízo das sanções cabíveis.

14.2.2. O vencedor do certame deverá apresentar ao órgão interessado, antes da assinatura do contrato (ou retirada do instrumento equivalente), nova proposta de preços escrita, com a devida recomposição dos custos unitários decorrentes da diminuição dos valores na fase de lances verbais, observado o subitem 8.7 deste Edital.

14.3. A homologação do resultado desta licitação não implicará direito à contratação.

15. DOS PRAZOS PARA A ENTREGA E DO RECEBIMENTO

15.1. As informações suficientes à execução do objeto constituem o **item 3 do TERMO DE REFERÊNCIA N.º 8.2019.ARPC.0411887.2019.025750**, Anexo I deste Edital, destacando-se que o prazo máximo de entrega do objeto solicitado será de:

a) O material solicitado deverá ser entregue embalado no prazo máximo de 30 (trinta) dias corridos, contados a partir do recebimento da Requisição.

15.2. Sempre que necessário, serão substituídos, às custas da FORNECEDORA, as placas em que se verificarem defeitos, incorreções ou quaisquer anormalidades ligados à confecção ou aos materiais empregados, que não sejam caracterizados como mau uso, no prazo máximo de 2 (dois) dias úteis.

15.3. A futura CONTRATADA será responsável pelo transporte dos produtos, desde o local de sua fabricação/embalagem, conforme o caso, até ao lugar de entrega, na sede da Procuradoria-Geral de Justiça, a qual ocorrerá **em dias úteis, no horário das 8h. às 14h.**, no seguinte endereço:

**Av. Coronel Teixeira, nº 7.995 – Nova Esperança II (Ponta Negra)
CEP. 69037-473 / Manaus-AM.**

15.4. A entrega dos produtos deverá ser previamente agendada com a **Assessoria de Relações Públicas e Cerimonial – ARPC**, pelo telefone (92) 3655-0681.

15.5. As regras relacionadas ao recebimento, encontra-se disciplinada a partir do subitem 3.9 e seguintes do **TERMO DE REFERÊNCIA N.º 8.2019.ARPC.0411887.2019.025750**, Anexo I deste Edital.

16. DOS PRAZOS E CONDIÇÕES PARA ASSINATURA DA ATA DE REGISTRO DE PREÇOS



Ministério Público do Estado do Amazonas
Procuradoria-Geral de Justiça
Comissão Permanente de Licitação

EDITAL DO PREGÃO ELETRÔNICO N.º 4.012/2020-CPL/MP/PGJ-SRP

16.1. Após homologação do resultado desta licitação, a PGJ, através da **COMISSÃO PERMANENTE DE LICITAÇÃO**, convocará o vencedor do certame para cumprimento das exigências pertinentes à assinatura da ata de registro de preços, o que deverá, obrigatoriamente, ser atendido **no prazo máximo de 05 (cinco) dias úteis**, a partir da convocação, sob pena de decair do direito à contratação, sem prejuízo das sanções legais cabíveis.

16.1.1. Ao assinar a ata de registro de preços, a empresa adjudicatária obriga-se a fornecer/executar os bens/serviços a ela adjudicados, conforme especificações e condições contidas neste edital, em seus anexos e também na proposta apresentada, prevalecendo, no caso de divergência, as especificações e condições do edital.

16.1.2. **Para assinar a ata de registro de preços**, o representante legal da empresa deverá apresentar procuração e/ou contrato social e cédula de identificação.

16.1.3. O compromisso de fornecimento será formalizado mediante a assinatura da ata de registro de preços pelo fornecedor.

16.2. Na assinatura do contrato ou da ata de registro de preços, será exigida a comprovação das condições de habilitação consignadas no edital, as quais deverão ser mantidas pelo licitante durante a vigência do contrato ou da ata de registro de preços (§1º do Artigo 48 do Decreto nº 10.024/2019).

16.3. Se o vencedor da licitação não fizer a comprovação referida no subitem anterior, ou quando, injustificadamente, recusar-se a assinar o contrato ou a ata de registro de preços, poderá ser convocado outro licitante, desde que respeitada a ordem de classificação, para, após comprovados os requisitos habilitatórios e feita a negociação, assinar o contrato ou a ata de registro de preços, sem prejuízo das multas previstas em edital e no contrato e das demais cominações legais.

16.4. **A recusa injustificada da adjudicatária em assinar a ata de registro de preços dentro do prazo de 05 (cinco) dias úteis**, caracteriza o descumprimento total da obrigação assumida, sujeitando-as as sanções legais cabíveis.

16.5. A empresa que tenha seu preço registrado obrigará-se a cumprir as condições dispostas na ata de registro de preços, aplicando-o ao quantitativo solicitado pela Administração.

16.6. Na hipótese da empresa vencedora ter seu registro cancelado ou não firmar a contratação no prazo e condições estabelecidos, poderão ser convocados os fornecedores remanescentes, na ordem de classificação, para fazê-lo em igual prazo e nas mesmas condições do edital. Nessa hipótese, a Administração deverá negociar com o fornecedor convocado quanto ao preço ofertado, visando manter as condições mais vantajosas do Registro de Preços.

16.7. Nos termos do art. 6º do Decreto nº 40.674/2019, a Ata de Registro de Preços poderá ser assinada por certificação digital ou mediante assinatura eletrônica via Sistema Eletrônico de Informação - SEI, conforme disposição do ATO Nº 141/2017/PGJ.



Ministério Público do Estado do Amazonas
Procuradoria-Geral de Justiça
Comissão Permanente de Licitação

EDITAL DO PREGÃO ELETRÔNICO N.º 4.012/2020-CPL/MP/PGJ-SRP

16.8. Para fins do atendimento do disposto no item anterior, **antes da assinatura da Ata de Registro de Preços – ARP, será solicitado do representante da fornecedora o preenchimento de cadastro disponível no endereço eletrônico: https://sei.mpam.mp.br/sei/controlador_externo.php?acao=usuario_externo_logar&id_or_gao_acesso_externo=0** e envio dos seguintes documentos:

- I – Documento de identidade;
- II – Cadastro de Pessoa Física – CPF;
- III – Comprovante de residência atualizado.
- IV – Ato constitutivo e suas alterações, devidamente registrados; e
- V – Ato de nomeação ou eleição de dirigentes ou procuração, quando for o caso, devidamente registrados.

16.8.1. Será dispensado da apresentação dos documentos referidos o representante que já os tiver enviado durante a sessão pública do pregão.

16.9. O uso da senha de acesso ao Sistema Eletrônico de Informação - SEI é de **inteira e exclusiva responsabilidade da licitante**, incluindo qualquer acesso efetuado diretamente ou por seu representante, não cabendo ao **MINISTÉRIO PÚBLICO DO ESTADO DO AMAZONAS**, promotora da licitação, **qualquer responsabilidade por eventuais danos decorrentes de uso indevido da senha, ainda que por terceiros.**

17. DA VALIDADE, CONTROLE E CANCELAMENTO DO REGISTRO DE PREÇOS

17.1. **A Ata de Registro de Preços terá a validade de 12 (doze) meses, contados da publicação na Imprensa Oficial.**

17.2. Durante a vigência da ata, os preços registrados serão fixos e irrevogáveis, exceto nas hipóteses devidamente comprovadas, decorrentes das situações previstas na alínea “d” do inciso II do art. 65, da Lei nº. 8.666/93, ou de redução dos preços praticados no mercado. Mesmo comprovada a ocorrência de situação prevista na alínea “d” do inciso II, do art. 65 da Lei nº. 8.666/93, a Administração se julgar conveniente, poderá optar por cancelar a Ata e iniciar novo processo licitatório.

17.2.1. Comprovada a redução dos preços praticados no mercado nas mesmas condições do registro, e, definido o novo preço máximo a ser pago pela Administração, o PROPONENTE registrado será convocado pelo **MINISTÉRIO PÚBLICO DO ESTADO DO AMAZONAS** para a devida alteração do valor registrado na Ata.

17.3. O PROPONENTE terá o seu registro de preços cancelado na ata, por intermédio de processo administrativo específico, assegurando o contraditório e a ampla defesa:

17.3.1. **A pedido**, quando:

17.3.1.1. Comprovar estar impossibilitado de cumprir as exigências da Ata, por ocorrência de casos fortuitos ou de força maior;



Ministério Público do Estado do Amazonas
Procuradoria-Geral de Justiça
Comissão Permanente de Licitação

EDITAL DO PREGÃO ELETRÔNICO N.º 4.012/2020-CPL/MP/PGJ-SRP

17.3.1.2. O seu preço registrado se tornar, comprovadamente, inexequível em função da elevação dos preços de mercado, dos insumos que compõem o custo das aquisições.

17.3.2. **Por iniciativa do MINISTÉRIO PÚBLICO DO ESTADO DO AMAZONAS**, quando:

17.3.2.1. O fornecedor não aceitar reduzir o preço registrado, na hipótese deste se tornar superior àqueles praticados no mercado;

17.3.2.2. Perder qualquer condição de habilitação ou qualificação técnica exigida no processo licitatório;

17.3.2.3. Por razões de interesse público, devidamente motivadas e justificadas;

17.3.2.4. Não cumprir as obrigações decorrentes da ata de registro de preços;

17.3.2.5. Não comparecer ou se recusar a retirar, no prazo estabelecido, os pedidos decorrentes da Ata de Registro de Preços;

17.3.2.6. Caracterizada qualquer hipótese de inexecução total ou parcial das condições estabelecidas na ata de registro de preço ou nos pedidos dela decorrentes.

17.4. Em qualquer das hipóteses acima, concluído o processo, a PROCURADORIA-GERAL DE JUSTIÇA fará o devido apostilamento na ata de registro de preço e informará aos proponentes a nova ordem de registro.

17.5. A ata de registro de preço, decorrente desta licitação, será cancelada automaticamente:

17.5.1. Por decurso de prazo de vigência.

17.5.2. Quando não restarem fornecedores registrados.

17.6. Toda vez que for constatado, através de pesquisa de preços realizada pelo **SETOR DE COMPRAS E MATERIAIS – SCS**, que os valores constantes na ata de registro de preços estão divergentes daqueles praticados no mercado, o **MINISTÉRIO PÚBLICO DO ESTADO DO AMAZONAS** poderá:

17.6.1. Cancelar os itens com preços registrados cujos valores estejam acima dos preços praticados no mercado;

17.6.2. Promover ajustes dos preços registrados na hipótese de restabelecimento do equilíbrio econômico-financeiro do contrato, nos casos previstos no art. 65, inciso II, alínea “d”, da Lei nº. 8.666/93, mediante comprovação oficial, fundamentada e aceita pelo Ministério Público do Estado do Amazonas.

17.7. Os pedidos de prorrogação de prazo de entrega de bens ou serviços, sempre por escrito, deverão ser encaminhados com **antecedência mínima de 1 (um) dia** do respectivo vencimento, com a devida documentação comprobatória dos fatos alegados, sob pena de não apreciação dos pedidos por inépcia.

17.8. Os pedidos de alteração de marca e/ou modelo do objeto registrado deverão ser protocolados **em até 5 (cinco) dias após o recebimento da Nota de Empenho**, com a



Ministério Público do Estado do Amazonas
Procuradoria-Geral de Justiça
Comissão Permanente de Licitação

EDITAL DO PREGÃO ELETRÔNICO N.º 4.012/2020-CPL/MP/PGJ-SRP

devida documentação comprobatória dos fatos alegados, sob pena de não apreciação dos pedidos por inépcia.

17.9. A Ata de Registro de Preços, durante sua vigência, poderá ser utilizada por qualquer órgão ou entidade da Administração que não tenha participado do certame licitatório, mediante prévia consulta ao Órgão Gerenciador, desde que devidamente comprovada a vantagem.

17.10. Os órgãos e entidades que não participarem do registro de preços, quando desejarem fazer uso da ata de registro de preços, deverão manifestar seu interesse junto ao Órgão Gerenciador da ata para que este indique os possíveis fornecedores e respectivos preços a serem praticados, obedecida a ordem de classificação.

17.11. Caberá ao fornecedor beneficiário da ata de registro de preços, observadas as condições nela estabelecidas, optar pela aceitação ou não do fornecimento decorrente de adesão, desde que não prejudique as obrigações presentes e futuras decorrentes da ata, assumidas com o Órgão Gerenciador e Órgãos Participantes.

17.12. As aquisições ou contratações adicionais a que se refere este item, observarão os seguintes limites:

- I – o quantitativo, por órgão ou entidade, não poderá exceder a 100% (cem por cento) do quantitativo do item registrado na ata de registro de preços; e
- II – o somatório das adesões não poderá ultrapassar o limite de 2 (duas) vezes o quantitativo de cada item registrado na ata de registro de preços.

18. DO TERMO DE CONTRATO OU INSTRUMENTO EQUIVALENTE

18.1. Após a homologação da licitação, em sendo realizada a contratação, será firmado Contrato ou emitido instrumento equivalente.

18.1.1. O adjudicatário terá o prazo de 05 (cinco) dias úteis, contados a partir da data de sua convocação, para assinar o Termo de Contrato ou aceitar instrumento equivalente, conforme o caso (Nota de Empenho/Carta Contrato/Autorização), sob pena de decair do direito à contratação, sem prejuízo das sanções previstas neste Edital.

18.1.1.1. Alternativamente à convocação para comparecer perante o órgão ou entidade para a assinatura do Termo de Contrato ou aceite do instrumento equivalente, a Administração poderá encaminhá-lo para assinatura ou aceite da Adjudicatária, mediante correspondência eletrônica no e-mail constante da proposta, para que seja assinado eletronicamente pelo Sistema SEI ou aceito no prazo de 05 (cinco) dias, a contar da data de seu recebimento.

18.1.1.2. O prazo previsto no subitem anterior poderá ser prorrogado, por igual período, por solicitação justificada do adjudicatário e aceita pela Administração.

18.2. O Aceite da Nota de Empenho ou do instrumento equivalente, emitida à empresa adjudicada, implica no reconhecimento de que:



Ministério Público do Estado do Amazonas
Procuradoria-Geral de Justiça
Comissão Permanente de Licitação

EDITAL DO PREGÃO ELETRÔNICO N.º 4.012/2020-CPL/MP/PGJ-SRP

18.2.1 referida Nota está substituindo o contrato, aplicando-se à relação de negócios ali estabelecida as disposições da Lei nº 8.666, de 1993;

18.2.2. a contratada se vincula à sua proposta e às previsões contidas no edital e seus anexos;

18.2.3. a contratada reconhece que as hipóteses de rescisão são aquelas previstas nos artigos 77 e 78 da Lei nº 8.666/93 e reconhece os direitos da Administração previstos nos artigos 79 e 80 da mesma Lei.

18.3. Previamente à contratação a Administração realizará consulta ao SICAF para identificar possível suspensão temporária de participação em licitação, no âmbito do órgão ou entidade, proibição de contratar com o Poder Público, bem como ocorrências impeditivas indiretas, observado o disposto no art. 29, da Instrução Normativa nº 3, de 26 de abril de 2018, e nos termos do art. 6º, III, da Lei nº 10.522, de 19 de julho de 2002, consulta prévia ao CADIN.

18.4. Na assinatura do contrato ou da ata de registro de preços, será exigida a comprovação das condições de habilitação consignadas no edital, que deverão ser mantidas pelo licitante durante a vigência do contrato ou da ata de registro de preços.

18.5. Na hipótese de o vencedor da licitação não comprovar as condições de habilitação consignadas no edital ou se recusar a assinar o contrato ou a ata de registro de preços, a Administração, sem prejuízo da aplicação das sanções das demais cominações legais cabíveis a esse licitante, poderá convocar outro licitante, respeitada a ordem de classificação, para, após a comprovação dos requisitos para habilitação, analisada a proposta e eventuais documentos complementares e, feita a negociação, assinar o contrato ou a ata de registro de preços.

19. DAS OBRIGAÇÕES DA CONTRATADA

19.1. Além das obrigações compreendidas **no item 5 do TERMO DE REFERÊNCIA Nº 8.2019.ARPC.0411887.2019.025750**, Anexo I a este Edital, bem como na Minuta do Ata de Registro de Preços, **Anexo II**, serão também deveres da CONTRATADA:

19.1.1. Manter as condições de habilitação, como condição para emissão da nota de empenho, cuja confirmação será feita através de consulta ao SICAF ou através da internet nos respectivos sites dos órgãos emissores das certidões de regularidade fiscal.

19.2. Se a licitante vencedora não apresentar situação de regularidade documental, no ato da emissão da nota de empenho, ou recusar-se injustificadamente a receber a nota de empenho no prazo estabelecido, os demais licitantes serão convocados observada a ordem de classificação, e assim sucessivamente, sem prejuízo da aplicação das sanções cabíveis.

19.2.1. O prazo de convocação poderá ser prorrogado uma vez, por igual período, quando solicitado pela vencedora durante o seu transcurso, desde que ocorra motivo justificado e aceito pela Administração.

19.3. A empresa deverá encaminhar, quando solicitado, via fax ou e-mail, banco, agência e



Ministério Público do Estado do Amazonas
Procuradoria-Geral de Justiça
Comissão Permanente de Licitação

EDITAL DO PREGÃO ELETRÔNICO N.º 4.012/2020-CPL/MP/PGJ-SRP

número da conta-corrente, endereço, telefone e representante legal da empresa, com o nº do CNPJ e Inscrição Estadual ou Inscrição Municipal.

20. DAS OBRIGAÇÕES DA CONTRATANTE

20.1. As obrigações desta contratante constituem o **Item 6 do TERMO DE REFERÊNCIA N.º 8.2019.ARPC.0411887.2019.025750**, Anexo I a este Edital.

21. DO PAGAMENTO

21.1. O pagamento resultante da contratação do objeto, será efetuado de acordo com a **Cláusula Sétima da Minuta de Ata de Registro de Preços**, anexo deste Edital, em consonância, também, com a proposta de preços aceita pela Administração.

21.2. O pagamento devido à CONTRATADA será creditado em conta-corrente por meio de ordem bancária, efetuado mediante apresentação de nota fiscal/fatura atestada e visada pelos órgãos de fiscalização e acompanhamento do fornecimento do material, no prazo não superior a 30 (trinta) dias, contados a partir do atesto da Administração na fatura apresentada.

21.2.1. As respectivas notas fiscais/faturas, emitidas em conformidade com o Protocolo ICMS 42/2009 (NF-e), deverão estar devidamente discriminadas, em nome da PROCURADORIA-GERAL DE JUSTIÇA, CNPJ n.º 04.153.748/0001-85, e acompanhada das respectivas Certidões Negativas de Débito para com a Seguridade Social, para com o Fundo de Garantia por Tempo de Serviço, junto à Justiça Trabalhista e, ainda, das certidões de regularidade junto à Fazenda Federal, Estadual e Municipal, conforme descrito no link [http://www.mpam.mp.br/servicos-sp-261893274/licitacoes/34-licitacoes/paginas-internas-licitacoes/2148-orientacaopagamentofornecedor](http://www.mpam.mp.br/servicos-sp-261893274/licitacoes/34-licitacoes/paginas-internas-licitacoes/2148-orientacaopagamentofornecedor;);

21.2.2. Deverão constar das Notas Fiscais as especificações dos produtos, o número da Nota de Empenho e da Ata de Registro de Preços, conforme o caso;

21.2.3. Enquanto pendente de liquidação, por obrigação financeira que lhe for imposta, em virtude de penalidade ou inadimplência contratual, nenhum pagamento será efetuado à Contratada, sem que isso gere direito a acréscimos de qualquer natureza.

21.3. Qualquer atraso ocorrido na apresentação da nota fiscal/fatura, ou dos documentos exigidos como condição de pagamento por parte da CONTRATADA, importará prorrogação automática do prazo de vencimento da obrigação do Contratante.

21.4. Nenhum pagamento isentará o fornecedor das responsabilidades atinentes ao objeto contratual, nem tampouco implicará a aprovação definitiva da entrega, total ou parcialmente.

21.5. A nota fiscal (atestada) e os documentos exigidos no edital e no contrato, para fins de liquidação e pagamento das despesas, deverão ser entregues, exclusivamente, no Setor de Protocolo da CONTRATANTE.

21.6. Como condição para emissão da nota de empenho, a licitante vencedora deverá manter as mesmas condições de habilitação, cuja confirmação será feita através de



Ministério Público do Estado do Amazonas
Procuradoria-Geral de Justiça
Comissão Permanente de Licitação

EDITAL DO PREGÃO ELETRÔNICO N.º 4.012/2020-CPL/MP/PGJ-SRP

consulta ao SICAF ou através da internet nos respectivos sites dos órgãos emissores das certidões de regularidade fiscal.

21.7. Se a licitante vencedora não apresentar situação de regularidade documental, no ato da emissão da nota de empenho, ou se recusar injustificadamente a recebê-la no prazo estabelecido, os demais licitantes serão convocados, observada a ordem de classificação, e assim sucessivamente, sem prejuízo da aplicação das sanções cabíveis.

21.7.1. **Como condição inafastável a que seja emitida Nota de Empenho à Fornecedora**, esta deverá, também, estar cadastrada junto ao Sistema de Administração Financeira e Contabilidade – Cadastramento de Credores – da Secretaria da Fazenda do Estado do Amazonas – SEFAZ.

21.7.1.1. Com relação ao Cadastramento de Credores, a empresa deverá providenciar o envio dos documentos abaixo elencados ao órgão promotor da licitação (MPAM), durante o certame no próprio Sistema Comprasnet na fase de envio da proposta, quando convocado pelo Pregoeiro ou posteriormente após a adjudicação para o endereço eletrônico licitacao@mpam.mp.br, no prazo indicado no subitem anterior, sendo que naqueles primeiros momentos não serão motivos para sua desclassificação, todavia, poderá a vir responder a procedimento apuratório por eventual retardamento da licitação com possível aplicação das sanções previstas neste Edital, bem como perda do direito de preferência à contratação em favor dos demais licitantes subsequentes quando convocado posteriormente e deixar de atender no prazo fixado:

- a) Carta solicitando o cadastramento (conforme Anexo V);
- b) Comprovante de inscrição e de situação cadastral emitido pela Receita Federal do Brasil;
- c) Cópia legível dos dados bancários (por ex: extrato, cópia reprográfica de cartão bancário etc.).

22. DAS SANÇÕES ADMINISTRATIVAS

22.1. Comete infração administrativa, nos termos da Lei nº 10.520/2012, cumulada com aplicação de multa de 30% do valor total da proposta, o licitante/adjudicatário que:

- 22.1.1. não assinar o termo de contrato ou aceitar/retirar o instrumento equivalente, quando convocado dentro do prazo de validade da proposta;
- 22.1.2. não assinar a ata de registro de preços, quando cabível;
- 22.1.3. apresentar documentação falsa;
- 22.1.4. deixar de entregar os documentos exigidos no certame;
- 22.1.5. ensejar o retardamento da execução do objeto;
- 22.1.6. não manter a proposta;
- 22.1.7. cometer fraude fiscal;
- 22.1.8. comportar-se de modo inidôneo;



Ministério Público do Estado do Amazonas
Procuradoria-Geral de Justiça
Comissão Permanente de Licitação

EDITAL DO PREGÃO ELETRÔNICO N.º 4.012/2020-CPL/MP/PGJ-SRP

22.2. As sanções do item acima **também se aplicam aos integrantes do cadastro de reserva**, em pregão para registro de preços que, convocados, não honrarem o compromisso assumido injustificadamente ou com justificativa recusada pela administração pública.

22.3. Considera-se comportamento inidôneo, entre outros, a **declaração falsa quanto às condições de participação, quanto ao enquadramento como ME/EPP ou o conluio entre os licitantes**, em qualquer momento da licitação, mesmo após o encerramento da fase de lances.

22.4. As sanções serão aplicadas pelo **PROCURADOR-GERAL DE JUSTIÇA**, em processo regular que assegure ao acusado o direito prévio da citação, do contraditório e da ampla defesa, com os recursos a ela inerentes.

22.5. A falta de regularização da documentação no prazo previsto no subitem 10.12. sujeitará a licitante à aplicação das sanções previstas neste edital.

22.6. As penalidades serão obrigatoriamente publicadas no Diário Eletrônico do Ministério Público do Estado do Amazonas e registradas no Sistema de Cadastramento Unificado de Fornecedores – SICAF.

22.7. O licitante/adjudicatário que cometer qualquer das infrações discriminadas nos subitens anteriores ficará sujeito, sem prejuízo da responsabilidade civil e criminal, às seguintes sanções aplicadas pelo(a) PROCURADOR(A)-GERAL DE JUSTIÇA poderá aplicar ao fornecedor as seguintes sanções:

22.7.1. **Advertência** por faltas leves, assim entendidas como aquelas que não acarretarem prejuízos significativos ao objeto da contratação;

22.7.2. **Multas percentuais**, nos termos estabelecidos neste Edital;

22.7.3. **Suspensão de licitar e impedimento de contratar** com o órgão, entidade ou unidade administrativa pela qual a Administração Pública opera e atua concretamente, pelo prazo de até dois anos;

22.7.4. **Declaração de Inidoneidade** para licitar ou contratar com a Administração Pública enquanto perdurarem os motivos determinantes da punição ou até que seja promovida a reabilitação perante a própria autoridade que aplicou a penalidade, que será concedida sempre que o CONTRATADO ressarcir a Administração pelos prejuízos resultantes e após decorrido o prazo da sanção aplica com base no item anterior.

22.7.5. **Impedimento de licitar e de contratar com o ESTADO DO AMAZONAS** e descredenciamento no SICAF, pelo prazo de até cinco anos;

22.8. Se a CONTRATADA, *sem justa causa*, não cumprir as obrigações assumidas ou infringir preceitos legais, serão aplicadas, segundo a gravidade da falta, seguintes multas:

22.8.1. **Multa de mora diária de 1%** (um por cento) sobre o valor do contrato ou instrumento equivalente, pela recusa em substituir qualquer produto defeituoso, que vier a ser rejeitado, ou qualquer outra obrigação prevista, limitada a sua aplicação até 10% (dez por cento), podendo, posteriormente a esse tempo, ser considerado



Ministério Público do Estado do Amazonas
Procuradoria-Geral de Justiça
Comissão Permanente de Licitação

EDITAL DO PREGÃO ELETRÔNICO N.º 4.012/2020-CPL/MP/PGJ-SRP

inexecução contratual.

22.8.1.1. As não conformidades e desvios de qualidade detectados deverão ser observados em relatório, e não serão recebidos definitivamente, devendo ser imediatamente retirado pela CONTRATADA, sem ônus para a PGIAM, e substituído no **prazo máximo de 10 (dez) dias úteis**, contados da notificação da CONTRATANTE, sob pena de aplicação do subitem anterior.

22.8.1.2. Será aplicada a mesma penalidade, pelo atraso no fornecimento da documentação de habilitação atualizada ou outras documentações exigidas, por documento.

22.8.2. Multa de 2,5% (dois inteiros e cinco décimos por cento) do valor da proposta, quando, sem justificativa aceita pelo CONTRATANTE, o vencedor não providenciar o envio dos documentos necessários ao cadastramento junto ao Sistema de Administração Financeira e Contabilidade – Cadastramento de Credores da SECRETARIA DA FAZENDA DO ESTADO DO AMAZONAS – SEFAZ-AM, no prazo e formas previstas no Edital;

22.8.3. Multa de 20% (vinte por cento) sobre o valor total do contrato ou instrumento equivalente, no caso de inexecução PARCIAL do objeto contratado, sem prejuízo das demais penalidades;

22.8.4. Multa de 30% (trinta por cento) do valor total do contrato ou instrumento equivalente quando, sem justificativa aceita pela CONTRATANTE, o vencedor não retirar a Nota de Empenho, a Ordem de Execução de Serviço ou não assinar o contrato ou instrumento equivalente deixando, assim, de cumprir os prazos fixados.

22.8.5. Multa de 30% (trinta por cento) sobre o valor total da proposta quando, sem justificativa aceita pela Administração, o vencedor não mantiver a proposta apresentada na sessão pública;

22.8.6. Multa de 30% (trinta por cento) sobre o valor total do contrato ou instrumento equivalente, no caso de inexecução TOTAL do objeto contratado, sem prejuízo das demais penalidades.

22.9. As sanções de advertência, suspensão temporária de participar em licitação, impedimento de contratar com a Administração e declaração de inidoneidade para licitar ou contratar com a Administração Pública poderão ser aplicadas à CONTRATADA juntamente às de multa, as quais, por sua vez, **poderão ser descontadas dos pagamentos a serem efetuados**.

22.10. A inexecução total ou parcial do contrato enseja a sua rescisão pelos motivos legais.

22.11. Se a multa for de valor superior ao valor da garantia prestada, além da perda desta, responderá a CONTRATADA pela sua diferença, a qual será descontada dos pagamentos eventualmente devidos pela CONTRATANTE ou ainda, quando for o caso, cobrada judicialmente.



Ministério Público do Estado do Amazonas
Procuradoria-Geral de Justiça
Comissão Permanente de Licitação

EDITAL DO PREGÃO ELETRÔNICO N.º 4.012/2020-CPL/MP/PGJ-SRP

22.11.1. Caso o valor da multa não seja suficiente para cobrir os prejuízos causados pela conduta do licitante, o Estado ou Entidade poderá cobrar o valor remanescente judicialmente, conforme artigo 419 do Código Civil.

22.12. Se, durante o processo de aplicação de penalidade, se houver indícios de prática de infração administrativa tipificada pela Lei nº 12.846, de 1º de agosto de 2013, como ato lesivo à administração pública nacional ou estrangeira, cópias dos processos administrativos necessários à apuração da responsabilidade da empresa deverão ser remetidas à autoridade competente, com despacho fundamentado, para ciência e decisão sobre a eventual instauração de investigação preliminar ou Processo Administrativo de Responsabilização – PAR.

22.13. A apuração e o julgamento das demais infrações administrativas não consideradas como ato lesivo à Administração Pública nacional ou estrangeira nos termos da Lei nº 12.846, de 1º de agosto de 2013, seguirão seu rito normal na unidade administrativa.

22.14. O processamento do PAR não interfere no seguimento regular dos processos administrativos específicos para apuração da ocorrência de danos e prejuízos à Administração Pública Estadual resultantes de ato lesivo cometido por pessoa jurídica, com ou sem a participação de agente público.

22.15. A aplicação de qualquer das penalidades previstas realizar-se-á em processo administrativo que assegurará o contraditório e a ampla defesa ao licitante/adjudicatário, observando-se o procedimento previsto na Lei nº 8.666, de 1993, e subsidiariamente na Lei Estadual nº 2.794, de 2003.

22.16. A autoridade competente, na aplicação das sanções, levará em consideração a gravidade da conduta do infrator, o caráter educativo da pena, bem como o dano causado à Administração, observado o princípio da proporcionalidade.

23. DA REPACTUAÇÃO, REAJUSTE E REVISÃO DE PREÇOS

23.1. A interessada deverá protocolar o seu pedido de repactuação, reajuste e revisão de preços antes da assinatura da Ata de Registro de Preços ou de instrumento equivalente, **em até 5 (cinco) dias do recebimento da Nota de Empenho**, sob pena de não apreciação do pedido por intempestividade.

23.1.1. Deverá constar do pedido a planilha de custos e documentos comprovantes da situação superveniente, decorrente de caso fortuito ou de força maior.

23.1.2. A **CONTRATADA** deverá demonstrar de maneira clara a composição do preço de cada item constante de sua proposta, através de Planilha de Custos contendo, por exemplo: as parcelas relativas à mão de obra direta, demais insumos, encargos em geral, lucro e participação percentual em relação ao preço final.

22.2. A não-apresentação da planilha de custos impossibilitará o **MINISTÉRIO PÚBLICO DO ESTADO DO AMAZONAS** de proceder o reequilíbrio, reajuste ou revisão de preços, caso venha a empresa contratada solicitar qualquer uma dessas alterações no contrato.



Ministério Público do Estado do Amazonas
Procuradoria-Geral de Justiça
Comissão Permanente de Licitação

EDITAL DO PREGÃO ELETRÔNICO N.º 4.012/2020-CPL/MP/PGJ-SRP

22.3. A cada pedido de reequilíbrio, reajuste ou revisão de preço, deverá a contratada comprovar e justificar as alterações havidas na planilha apresentada à época da elaboração da proposta, demonstrando a nova composição do preço.

22.4. No caso do detentor do registro de preços/contratado ser revendedor ou representante comercial deverá demonstrar de maneira clara a composição do preço constante de sua proposta, com descrição das parcelas relativas ao valor de aquisição do produto com notas fiscais de fábrica/indústria, encargos em geral, lucro e participação percentual de cada item em relação ao preço final (*planilha de custos*).

22.5. A critério do **MINISTÉRIO PÚBLICO DO ESTADO DO AMAZONAS**, poderá ser exigido da contratada, listas de preços expedidas pelos fabricantes, que conterão, obrigatoriamente, a data de início de sua vigência e numeração sequencial, para instrução de pedidos de revisão de preços.

22.6. Na análise do pedido de reequilíbrio, reajuste ou revisão, dentre outros critérios, o **MINISTÉRIO PÚBLICO DO ESTADO DO AMAZONAS** adotará, para verificação dos preços constantes dos demonstrativos que acompanhem o pedido, pesquisa de mercado dentre empresas de reconhecido porte mercantil, produtoras e /ou comercializadoras, a ser realizada pela própria unidade ou por instituto de pesquisa, utilizando-se, também, de índices setoriais ou outros adotados pelo Governo Estadual, devendo a deliberação de deferimento ou indeferimento da alteração solicitada ser instruída com justificativa da escolha do critério e memória dos respectivos cálculos, para decisão da Administração.

22.7. O percentual de diferença entre os preços de mercado vigentes à época do julgamento da licitação, devidamente apurado, e os propostos pela CONTRATADA/Detentora do registro de preços será mantido durante toda a vigência do registro. O percentual não poderá ser alterado de forma a configurar reajuste econômico durante a vigência deste registro.

22.8. A repactuação, reajuste ou revisão do preço, caso deferido, somente terá validade a partir da data da publicação da deliberação na Imprensa Oficial.

22.9. **É vedado à contratada interromper o fornecimento ou a prestação do serviço enquanto aguarda o trâmite do processo de reequilíbrio, reajuste ou revisão de preços, estando, neste caso, sujeita às sanções previstas neste Edital.**

22.10. A repactuação, reajuste ou revisão levará em consideração preponderantemente as normas legais federais e estaduais, que são soberanas à previsão do conteúdo exposto neste item.

23. DOS ESCLARECIMENTOS E DA IMPUGNAÇÃO DO ATO CONVOCATÓRIO

23.1. Até o dia **01/04/2020, 03 (três) dias úteis antes da data designada para a abertura da sessão pública**, qualquer pessoa poderá impugnar este Edital, mediante **petição**, que deverá obrigatoriamente (art. 10, caput, da Lei nº 12.527/2011) conter a identificação do Impugnante (CPF/CNPJ).



Ministério Público do Estado do Amazonas
Procuradoria-Geral de Justiça
Comissão Permanente de Licitação

EDITAL DO PREGÃO ELETRÔNICO N.º 4.012/2020-CPL/MP/PGJ-SRP

23.2. A impugnação poderá ser realizada por forma eletrônica, pelo e-mail licitacao@mpam.mp.br, no horário local de expediente da Instituição, até às 14 horas (horário local) da data limite fixada ou por petição dirigida ou protocolada no endereço constante do Rodapé, endereçado à Comissão Permanente de Licitação.

24.3. Caberá ao Pregoeiro decidir sobre a impugnação, **no prazo de até 02 (dois) dias úteis contados da data de recebimento da petição**, prorrogáveis desde que devidamente justificado, limitado ao dia anterior à data prevista de abertura, podendo requisitar subsídios formais aos responsáveis pela elaboração do Edital e dos Anexos.

24.4. Acolhida a impugnação ou determinadas as providências requeridas, será designada nova data para realização da sessão pública, salvo quando estas não afetarem a formulação das propostas.

24.5. Os pedidos de esclarecimentos referentes a este processo licitatório deverão ser enviados ao Pregoeiro, **até o dia 01/04/2020, 03 (três) dias úteis anteriores à data designada para abertura da sessão pública**, exclusivamente por meio eletrônico via internet, no endereço indicado no Edital, mediante **petição**, que deverá obrigatoriamente (art. 10, caput, da Lei nº 12.527/2011) conter a identificação do Impugnante (CPF/CNPJ).

24.6. O pregoeiro responderá aos pedidos de esclarecimentos **no prazo de até 02 (dois) dias úteis contados da data de recebimento do pedido**, prorrogáveis desde que devidamente justificado, limitado ao dia anterior à data prevista de abertura, podendo requisitar subsídios formais aos responsáveis pela elaboração do Edital e dos Anexos.

23.7. As impugnações e pedidos de esclarecimentos não suspendem os prazos previstos no certame.

23.7.1. A concessão de efeito suspensivo à impugnação é medida excepcional e deverá ser motivada pelo pregoeiro, nos autos do processo de licitação.

23.8. Os pedidos de impugnações e esclarecimentos, bem como as respectivas respostas, serão divulgados no site <http://www.comprasgovernamentais.gov.br>, na área Gestor Público/consultas/pregões/agendados

(http://comprasnet.gov.br/aceso.asp?url=/livre/Pregao/lista_pregao_filtro.asp?Opc=0) e no **site oficial do MPAM**. O fornecedor, além do acesso livre, poderá visualizar também no menu principal, no link: “visualizar impugnações /esclarecimentos/avisos”.

23.9. As respostas aos pedidos de esclarecimentos serão divulgadas pelo sistema e vincularão os participantes e a administração.

24. DAS DISPOSIÇÕES FINAIS

24.1. A **COMISSÃO PERMANENTE DE LICITAÇÃO** prestará todos os esclarecimentos solicitados pelos interessados nesta licitação, estando disponível para atendimento de segunda a sexta-feira, das 8 às 14 horas, na Av. Coronel Teixeira, 7.995, Nova Esperança, Manaus – AM, pelos telefones (92) 3655-0701, (92) 3655-0743 ou, ainda, pelo e-mail: licitacao@mpam.mp.br.



Ministério Público do Estado do Amazonas
Procuradoria-Geral de Justiça
Comissão Permanente de Licitação

EDITAL DO PREGÃO ELETRÔNICO N.º 4.012/2020-CPL/MP/PGJ-SRP

24.2. A **Autoridade Competente** designará o pregoeiro que conduzirá esta licitação, necessariamente escolhido dentre os Pregoeiros Oficiais do **MINISTÉRIO PÚBLICO DO ESTADO DO AMAZONAS**.

24.3. É facultada ao pregoeiro ou autoridade superior, em qualquer fase da licitação, a promoção de diligência destinada a esclarecer ou complementar a instrução do processo, vedada a inclusão posterior de documento ou informação que deveria constar no ato da sessão pública.

24.3.1. No julgamento das propostas e da habilitação, o Pregoeiro poderá sanar erros ou falhas que não alterem a substância das propostas, dos documentos e sua validade jurídica, mediante despacho fundamentado, registrado em ata e acessível a todos, atribuindo-lhes validade e eficácia para fins de habilitação e classificação.

24.3.2. Na hipótese de necessidade de suspensão da sessão pública para a realização de diligências, com vistas ao saneamento de que trata o subitem anterior, a sessão pública somente poderá ser reiniciada mediante aviso prévio no sistema com, no mínimo, **24 (vinte e quatro) horas de antecedência**, e a ocorrência será registrada em ata.

24.4. A **Autoridade Competente** para determinar a contratação poderá revogar a licitação por razões de interesse público derivado de fato superveniente devidamente comprovado, pertinente e suficiente para justificar tal conduta, devendo anulá-la por ilegalidade, de ofício ou por provocação de qualquer pessoa, mediante ato escrito e fundamentado.

24.4.1. No caso de revogação ou anulação do procedimento licitatório, ficará assegurada oportunidade de ampla e prévia manifestação dos interessados, na forma da Lei.

24.4.2. A anulação pode ser declarada a qualquer tempo.

24.4.3. As licitantes não terão direito a indenização em decorrência de anulação do procedimento licitatório, ressalvado o direito do FORNECEDOR de boa-fé de ser ressarcida pelos encargos que tiver suportado em eventual cumprimento da obrigação decorrente da execução do objeto deste certame.

24.5. Os licitantes assumem todos os custos de preparação e apresentação de suas propostas e a Administração não será, em nenhum caso, responsável por esses custos, independentemente da condução ou do resultado do processo licitatório.

24.6. Após apresentação da proposta, não caberá desistência, salvo por motivo justo decorrente de fato superveniente e aceito pelo pregoeiro, sob pena de abertura de procedimento apuratório em face da conduta do licitante.

24.7. Em caso de licitante vencedor sediado fora da cidade de Manaus, cujo envio de documentos e demais solicitações ensejem utilização de serviços postais, **será obrigatória a apresentação de cópia do comprovante de envio dos itens solicitados, como forma de confirmação do atendimento aos prazos previstos em cada subitem.**

24.7.1. O comprovante poderá ser enviado para o e-mail: licitacao@mpam.mp.br.

24.7.2. **O descumprimento dos prazos para envio dos documentos ou demais**



Ministério Público do Estado do Amazonas
Procuradoria-Geral de Justiça
Comissão Permanente de Licitação

EDITAL DO PREGÃO ELETRÔNICO N.º 4.012/2020-CPL/MP/PGJ-SRP

solicitações, sem apresentação de justificativa, ensejará a desclassificação da empresa licitante, sem prejuízo das sanções cabíveis.

24.7.3. Caso a autenticação do documento ou o próprio documento esteja em formato digital, com assinatura por certificado digital, padrão ICP-Brasil, ou ainda torne possível sua convalidação em sítio eletrônico de autoridade certificadora oficial e/ou cartório digital respectivo, a licitante está dispensada da obrigação do item anterior.

24.8. Não havendo expediente ou ocorrendo qualquer fato superveniente que impeça a realização do certame na data marcada, a sessão será automaticamente transferida para o primeiro dia útil subsequente, no mesmo horário anteriormente estabelecido, desde que não haja comunicação em contrário, pelo Pregoeiro.

24.9. Fazem parte deste Edital os seguintes Anexos:

1. Anexo I – TERMO DE REFERÊNCIA Nº 8.2019.ARPC.0411887.2019.025750;
2. Anexo II – Minuta de Ata de Registro de Preços;
4. Anexo III – Modelo de Declarações Complementares;
5. Anexo IV – Modelo de Proposta de Preços; e
6. Anexo V – Modelo de Solicitação de Cadastramento – SEFAZ/AM.

24.10. Na contagem dos prazos estabelecidos neste edital e seus anexos, excluir-se-á o dia do início e incluir-se-á o do vencimento. Só se iniciam e vencem os prazos em dias de expediente normal no **MINISTÉRIO PÚBLICO DO ESTADO DO AMAZONAS**.

24.11. O desatendimento de exigências formais não essenciais não importará o afastamento do licitante, desde que seja possível o aproveitamento do ato, observados os princípios da isonomia e do interesse público.

24.12. As normas disciplinadoras da licitação serão sempre interpretadas em favor da ampliação da disputa entre os interessados, desde que não comprometam o interesse da Administração, o princípio da isonomia, a finalidade e a segurança da contratação.

24.13. Quando todos os licitantes forem inabilitados ou todas as propostas forem desclassificadas, o Pregoeiro poderá fixar aos licitantes o prazo de **3 (três) dias úteis** para apresentar nova documentação, ou nova proposta, escoimadas das causas que ensejaram a inabilitação ou desclassificação das empresas.

24.14. Nenhuma pessoa física ou jurídica ainda que credenciada poderá representar mais de uma empresa concorrente, sob pena de não participação das empresas representadas.

24.15. A homologação do resultado desta licitação não implicará direito à contratação.

24.16. Em substituição aos respectivos originais, todos os documentos poderão ser apresentados em cópia autenticada por Cartório competente ou conferida com o original por servidor da CPL. **Neste último caso, a autenticação administrativa poderá ser feita, preferencialmente, até o dia anterior à data prevista para o recebimento dos envelopes da Proposta e da Documentação;**

24.16.1. Caso a autenticação do documento ou o próprio documento esteja em formato digital, com assinatura por certificado digital, padrão ICP-Brasil, ou ainda torne



Ministério Público do Estado do Amazonas
Procuradoria-Geral de Justiça
Comissão Permanente de Licitação

EDITAL DO PREGÃO ELETRÔNICO N.º 4.012/2020-CPL/MP/PGJ-SRP

possível sua convalidação em sítio eletrônico de autoridade certificadora oficial e/ou cartório digital respectivo, a licitante está dispensada da obrigação do item anterior.

24.17. Somente serão aceitos propostas e lances encaminhados pelo sistema eletrônico.

24.18. É de inteira responsabilidade do licitante o acompanhamento do processo referente a este pregão eletrônico, no endereço eletrônico <http://www.comprasgovernamentais.gov.br>.

24.19. Para as demais condições de contratação, observar-se-ão as disposições constantes dos Anexos deste Edital.

24.20. Em caso de divergência entre disposições deste Edital e de seus anexos ou demais peças que compõem o processo, prevalecerá as deste Edital, assim como no caso de divergências entre os lançamentos no Sistema COMPRASNET, prevalecerá o Edital.

24.21. Este Edital e seus Anexos poderão ser examinados sem ônus para o interessado, antes da realização da licitação, no formato eletrônico, através de consulta aos sítios <http://www.comprasgovernamentais.gov.br> e www.mpam.mp.br, ou através do correio eletrônico da CPL, licitacao@mpam.mp.br.

24.21.1. Poderão ser, também, adquiridos impressos mediante depósito da quantia referente ao custo reprográfico, calculado no produto de R\$ 0,20 (vinte centavos) por página, depositado na conta-corrente n.º 13200-4, Agência 6019-4, do Banco Bradesco S/A (237), em nome do **FUNDO DE APOIO DO MINISTÉRIO PÚBLICO DO ESTADO DO AMAZONAS**.

24.22. Os casos omissos serão resolvidos pelo Pregoeiro, com base no Ato PGJ n.º 389/2007, na Lei n.º 10.520, de 17/07/2002, no Decreto Estadual n.º 21.178, de 27/09/2000, e, subsidiariamente, na Lei n.º 8.666/93 e alterações.

24.23. As questões decorrentes da execução deste Instrumento, que não possam ser dirimidas administrativamente, serão processadas e julgadas no foro da cidade de Manaus, com exclusão expressa de qualquer outro.

Manaus AM, 23 de março de 2020.

Edson Frederico Lima Paes Barreto

Presidente da Comissão Permanente de Licitação

Ato PGJ n.º 194/2019 - DOMPE, Ed. 1863, de 1º.07.2019

Matrícula n.º 001.042-1A



Ministério Público do Estado do Amazonas
Procuradoria-Geral de Justiça
Comissão Permanente de Licitação

EDITAL DO PREGÃO ELETRÔNICO N.º 4.012/2020-CPL/MP/PGJ-SRP

ANEXO I
TERMO DE REFERÊNCIA N.º 8.2019.ARPC.0411887.2019.025750



MINISTÉRIO PÚBLICO DO ESTADO DO AMAZONAS
Avenida Coronel Teixeira, 7995 - Bairro Nova Esperança - CEP 69037-473 - Manaus - AM - www.mpam.mp.br

TERMO DE REFERÊNCIA Nº 8.2019.ARPC.0411887.2019.025750

DESCRIÇÃO DO OBJETO:

Aquisição de placas de identificação de salas, placas informativas e placas direcionais objetivando atender à demanda do Ministério Público do Estado do Amazonas /Procuradoria-Geral de Justiça, por um período de 12 (doze) meses.

1. JUSTIFICATIVA DA PROPOSIÇÃO

Esta aquisição justifica-se pelo fato de que o Ministério Público do Estado do Amazonas, para consecução dos seus objetivos institucionais, quais sejam, a defesa da ordem jurídica, do regime democrático e dos interesses individuais indisponíveis, necessita dispor dos materiais ora solicitados, a fim de garantir a perfeita identificação e acessibilidade a suas salas e ambientes e, ainda, manter as condições essenciais ao bom funcionamento e à segurança das instalações da Sede, Unidades Descentralizadas e Promotorias do Interior desta Instituição Ministerial.

2. DETALHAMENTO DO OBJETO

2.1. O objeto deste Termo compreende a aquisição de placas de identificação de sala, placas informativas e placas direcionais conforme descrição abaixo e demais especificações técnicas listadas no Anexo Único deste instrumento.

ITEM	DESCRIÇÃO	QTD
1	Placa de Identificação , no seguinte formato: <ul style="list-style-type: none">• Circulo em PVC + Adesivo impresso 4 cores (Ø80 x 3mm)• Placa em ACM + Adesivo preto e Dourado (286 x 126 x 4 mm)• Placa em PVC vermelho (266 x 115 x 3 mm)• Fita Dupla face para fixação no local• Arte-final a cargo do fornecedor, conforme orientação gráfica e aprovação do MP-AM.	500
2	Placa Tátil gravada em Braille , no seguinte formato: <ul style="list-style-type: none">• Placa de acrílico transparente de 230 x 150 x 4 mm• Inscrições em relevo de Poliestireno Branco 0.8 a 1 mm de Espessura	500

	<ul style="list-style-type: none"> • Transcrição das informações contidas em Braille Alto Relevo • Adesivo impresso colado no verso do acrílico • Fita Dupla face para fixação no local • Arte-final a cargo do fornecedor, conforme orientação gráfica e aprovação do MP-AM. 	
3	<p>Placa Informativa, no seguinte formato:</p> <ul style="list-style-type: none"> • Círculo PVC + adesivo impresso 4 cores (10 cm diâmetro X 3mm) • Placa de ACM + adesivo preto, dourado e vermelho (110,5 cm X 49 cm x 4 mm) • Placa em PVC vermelho (10,5 cm X 45,7 cm) • Fita dupla face para fixação • Arte-final a cargo do fornecedor, conforme orientação gráfica e aprovação do MP-AM. 	100
4	<p>Placa Direcional, no seguinte formato:</p> <ul style="list-style-type: none"> • Círculo PVC + adesivo impresso 4 cores (10 cm diâmetro X 3mm) • Placa de ACM + adesivo preto, dourado e vermelho (41 cm X 95,5 cm x 4 mm) • Placa em PVC vermelho (10,5 x 89 cm) • Fixação na laje – gancho parafusado + arame • Arte-final a cargo do fornecedor, conforme orientação gráfica e aprovação do MP-AM. 	100

2.2. A quantidade informada acima representa uma estimativa de aquisição dos materiais, os quais deverão ser fornecidos de acordo com as necessidades do Ministério Público do Estado do Amazonas/ Procuradoria-Geral de Justiça, podendo ocorrer de forma parcelada, durante um período de 12 (doze) meses;

2.3. As placas deverão ser confeccionados com materiais novos, não reaproveitados, de boa qualidade, a fim de garantir a sua perfeita utilização e durabilidade.

3. dos Prazos E CONDIÇÕES de SOLICITAÇÃO, entrega e recebimento

3.1. As solicitações do material serão efetuadas pela Assessoria de Relações Públicas e Cerimonial, mediante Autorização de Fornecimento de Serviços e Materiais, que serão enviados à FORNECEDORA, cuja resposta será caracterizada pela devolução de uma do documento devidamente assinada por funcionário/representante da FORNECEDORA.

3.2. As Requisições serão numeradas sequencialmente, delas constando as quantidades e a descrição de cada item solicitado.

3.3. O material solicitado deverá ser entregue embalado no prazo máximo de 30 (trinta) dias corridos, contados a partir do recebimento da Requisição.

3.4. Sempre que necessário, serão substituídos, às custas da FORNECEDORA, as placas em que se verifiquem defeitos, incorreções ou quaisquer anormalidades ligados à confecção ou aos materiais empregados, que não sejam caracterizados como mau uso, no prazo máximo de 2 (dois) dias úteis.

3.5. A futura CONTRATADA será responsável pelo transporte dos produtos, desde o local de sua fabricação/embalagem, conforme o caso, até o local de entrega, na sede da Procuradoria-Geral de Justiça, a qual ocorrerá em dias úteis, no horário das 8h. às 14h., no seguinte endereço:

Av. Coronel Teixeira, nº 7.995 – Nova Esperança II (Ponta Negra)

CEP. 69037- 473 / Manaus-AM

3.6. A entrega dos produtos deverá ser previamente agendada com o Setor de Conservação e Manutenção Patrimonial, pelo telefone (92) 3655-0726.

3.7. Os materiais deverão ser entregues a cada requisição mediante Nota de Entrega ou documento equivalente, onde deverão constar a descrição do material e/ou serviço, as quantidades de cada item, os valores unitário e total dos itens e o valor total da Nota de Entrega ou documento equivalente, em 2 (duas) vias, devendo uma via permanecer com o CONTRATANTE e a outra, devidamente assinada e datada pelo recebedor, com a CONTRATADA.

3.8. Para cada pedido, a entrega deverá ser de uma só vez, não sendo admitida entrega parcelada.

3.9. O recebimento dos produtos será realizado pela Assessoria de Relações Públicas e Cerimonial, na forma prevista no art. 73 da Lei no 8.666/93, mediante Nota de Entrega ou documento equivalente, que deverá conter apenas os materiais e/ou serviços nas quantidades efetivamente solicitadas e entregues

3.10. O recebimento provisório dos equipamentos não constitui aceitação dos mesmos.

3.11. A descoberta de defeitos, falhas ou imperfeições ocultos que impeçam ou reduzam a usabilidade dos materiais, verificados após o seu pagamento, implicará na obrigação da contratada de substituí-los/refazê-los no prazo máximo de 02 (dois) dias úteis a contar da comunicação pelo MP/AM. Por ocasião da substituição, a contratada procederá à retirada do material objeto da comunicação.

3.12. A entrega definitiva formalizar-se-á mediante Nota Fiscal/Fatura consolidada, nos termos do subitem 5.14 deste Termo de Referência.

4. das CONDIÇÕES PARA PARTICIPAR DA LICITAÇÃO

4.1. Para que possam ser habilitados a fornecerem os produtos e a executarem os serviços pertinentes ao objeto, os licitantes deverão apresentar Atestado(s) de Capacidade Técnica fornecido(s) por pessoa(s) jurídica(s) de direito público ou privado, que comprove(m) que a empresa licitante tenha fornecido, a contento, materiais de natureza e vulto compatíveis com o objeto deste instrumento, que permita(m) estabelecer, por comparação, proximidade de características funcionais técnicas, dimensionais, quantitativas e qualitativas.

5. das obrigações da contratada

Além das condições já previstas, especificadamente, no item que cuida da entrega dos materiais, constituem, igualmente, obrigações da futura contratada:

5.1. Efetuar a entrega do objeto contratado, dentro do prazo e de acordo com as especificações constantes deste Termo de Referência, observando estreitamente as prescrições e as recomendações pertinentes, a legislação

estadual ou municipal, se houver, bem como outras normas correlatas, ainda que não estejam explicitamente citadas neste documento e seus anexos.

5.2. Não transferir a outrem, no todo ou em parte, o objeto deste Termo, sem prévia e expressa anuência da CONTRATANTE.

5.2.1 A PGJ-AM não aceitará, sob pretexto algum, a transferência de responsabilidade da CONTRATADA para outras entidades, sejam fabricantes, técnicos, subempreiteiros ou quaisquer outros.

5.3. Comunicar imediatamente à CONTRATANTE, por escrito, toda e qualquer anormalidade que dificulte ou impossibilite a execução do objeto deste Termo e prestar os esclarecimentos julgados necessários.

5.4. Aceitar todas as decisões, métodos de inspeção, verificação e controle, obrigando-se a fornecer todos os dados, elementos e explicações que a CONTRATANTE julgar necessário.

5.4.1. A ação de fiscalização não exonera a CONTRATADA de suas responsabilidades contratuais.

5.5. Substituir, reparar, corrigir, remover, refazer ou reconstituir, às suas expensas, no todo ou em parte, o objeto deste Termo que não atenda às especificações exigidas, em que se verifiquem imperfeições, vícios, defeitos ou incorreções ou rejeitados pela fiscalização.

5.6. Apresentar justificativa por escrito, devidamente comprovada, nos casos de ocorrência de fato superveniente, excepcional ou imprevisível, estranho à vontade das partes, e de impedimento de execução por fato ou ato de terceiro reconhecido pela CONTRATANTE em documento contemporâneo a sua ocorrência, quando não puder cumprir os prazos estipulados para a execução, total ou parcial, do objeto deste Termo.

5.7. Responsabilizar-se por falhas na confecção do material que venham a tornar-se aparentes em data posterior à sua entrega, ainda que tenha havido aceitação do mesmo.

5.8. Responder pela idoneidade moral e técnica dos seus empregados, sendo única, integral e exclusivamente responsável, em qualquer caso, por todos os danos e prejuízos, de qualquer natureza, causados, direta ou indiretamente, à CONTRATANTE ou a terceiros, provenientes da execução dos serviços relacionados ao objeto deste TERMO DE REFERENCIA, quaisquer que tenham sido as medidas preventivas adotadas, respondendo por si e seus procuradores.

5.9. Acatar as observações feitas pelo Fiscal da CONTRATANTE quanto à execução contratual.

5.10. Responsabilizar-se por todos os encargos e obrigações concernentes às legislações sociais, trabalhistas, tributárias, fiscais, comerciais, securitárias e previdenciárias, bem como por todas as despesas decorrentes da execução de eventuais trabalhos em horários extraordinários (diurno e noturno), e, em suma, todos os gastos e encargos com material e mão de obra necessários à completa realização dos serviços.

5.10.1. A inadimplência da CONTRATADA com referência a tais encargos não transfere à CONTRATANTE a responsabilidade por seu pagamento.

5.11. Além dos encargos pertinentes, ser responsável por todas as obrigações relativas a acidentes de trabalho, bem como pelo ônus de indenizar todo e qualquer prejuízo pessoal ou material causado à PGJ/AM ou a terceiros que possa advir, direta ou indiretamente, da execução do objeto deste Termo.

5.12. Refazer as partes recusadas sem direito a indenização.

5.13. Manter-se, durante toda a execução do objeto, em compatibilidade com as obrigações assumidas e com todas as condições de habilitação e qualificação exigidas na licitação.

5.14. Entregar à CONTRATANTE as respectivas Notas Fiscais dos produtos, emitidas em conformidade com o Protocolo ICMS 42/2009 (NF-e), em periodicidade a seu critério, de preferência, mensalmente, referentes às requisições executadas até aquela data, as quais deverão ser atestadas pelo setor competente.

5.14.1 As Notas Fiscais deverão estar devidamente discriminadas, em nome da Procuradoria-Geral de Justiça, CNPJ nº 04.153.748.0001-85, e acompanhadas das respectivas Certidões Negativas de Débito para com a Seguridade Social, para com o Fundo de Garantia por Tempo de Serviço, e ainda, Certidão de regularidade

junto a Fazenda Federal, Estadual e Municipal, bem como, junto à Justiça Trabalhista, sendo que a regularidade deverá ser mantida durante todo o período da contratação, inclusive, para fins de pagamento;

5.14.2. Deverão constar das Notas Fiscais a descrição dos materiais, as respectivas quantidades e o número da Nota de Empenho correspondente;

5.15. A contratação deverá atender, no que couber, aos dispositivos da Lei nº 8.078/90 (Código de Defesa do Consumidor) e às demais normas pertinentes;

6. DAS OBRIGAÇÕES DA contratante

Constituem obrigações do Ministério Público do Estado do Amazonas / Procuradoria- Geral de Justiça – PGJ-AM:

6.1. Fornecer à CONTRATADA as informações necessárias à fiel execução do objeto deste Termo de Referência.

6.2. Acompanhar e fiscalizar, como lhe aprouver e no seu exclusivo interesse, na forma prevista na Lei nº 8.666/93, o exato cumprimento das obrigações previstas neste Termo de Referência.

6.3. Efetuar regularmente o pagamento da CONTRATADA, dentro dos critérios estabelecidos neste Termo de Referência e no contrato, quanto aos serviços devidamente realizados, por meio de Ordem Bancária, após o atesto das notas fiscais/faturas pelo comitê responsável.

6.4. Designar, e informar à CONTRATADA, fiscal do contrato e seu substituto, mantendo tais dados atualizados.

6.5. Permitir o acesso, acompanhar e fiscalizar a execução do contrato, verificando a conformidade da prestação dos serviços e regular entrega dos materiais, de forma a assegurar o perfeito cumprimento do contrato.

6.6. Anotar em registro próprio e notificar a CONTRATADA, por escrito, a ocorrência de eventuais imperfeições, defeitos de fabricação, e avarias nos produtos, fixando prazo para a sua reposição.

6.7. Rejeitar, no todo ou em parte, serviço ou fornecimento executado em desacordo com o contrato.

7. DA ELABORAÇÃO

O presente Termo de Referência foi elaborado pela Assessoria de Relações Públicas e Cerimonial em conformidade com as atribuições legais e regimentais, estando em consonância com as disposições legais e normativas aplicáveis, com a necessidade, interesse e conveniência da Administração, e integra o procedimento interno respectivo.

DECLARAÇÃO DO SOLICITANTE

Declaro que este Termo de Referência está de acordo com a Lei nº 8.666/93 e Lei nº. 10.520/2002 e alterações posteriores.

Manaus – AM, 22 de novembro de 2019.

Júlio César Albuquerque Lima

Assessor de Relações Públicas e Cerimonial



Documento assinado eletronicamente por **Julio Cesar Albuquerque Lima, Assessor(a) de Relações Públicas e Cerimonial**, em 04/12/2019, às 12:42, conforme art. 1º, III, "b", da Lei 11.419/2006.



A autenticidade do documento pode ser conferida no link http://sei.mpam.mp.br/sei/controlador_externo.php?acao=documento_conferir&id_orgao_acesso_externo=0 informando o código verificador **0411887** e o código CRC **42CA82FD**.

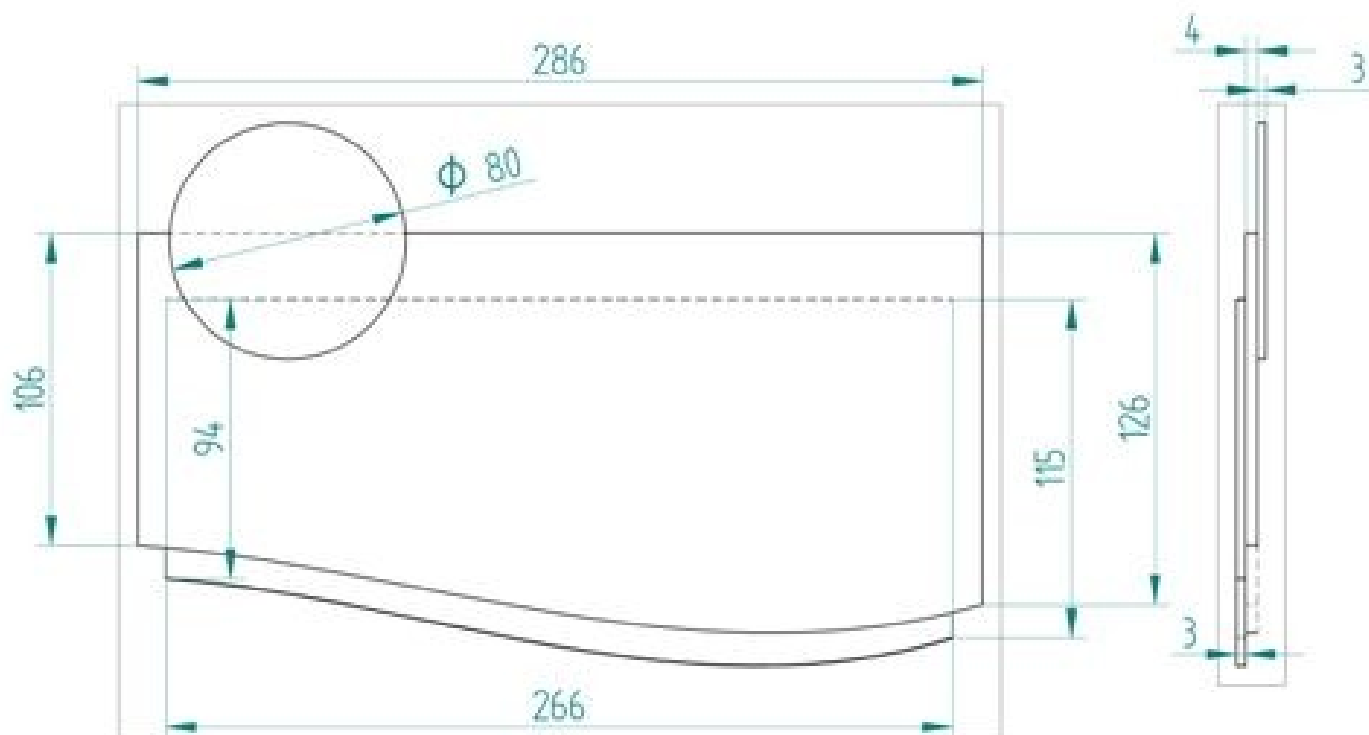


Ministério Público do Estado do Amazonas
Procuradoria-Geral de Justiça
ASSESSORIA DE RELATÓRIOS PÚBLICOS E CERIMONIAL

Termo de Referência nº 008.2019.ARPC

ANEXO ÚNICO – Modelos das Placas

PLACA DE IDENTIFICAÇÃO

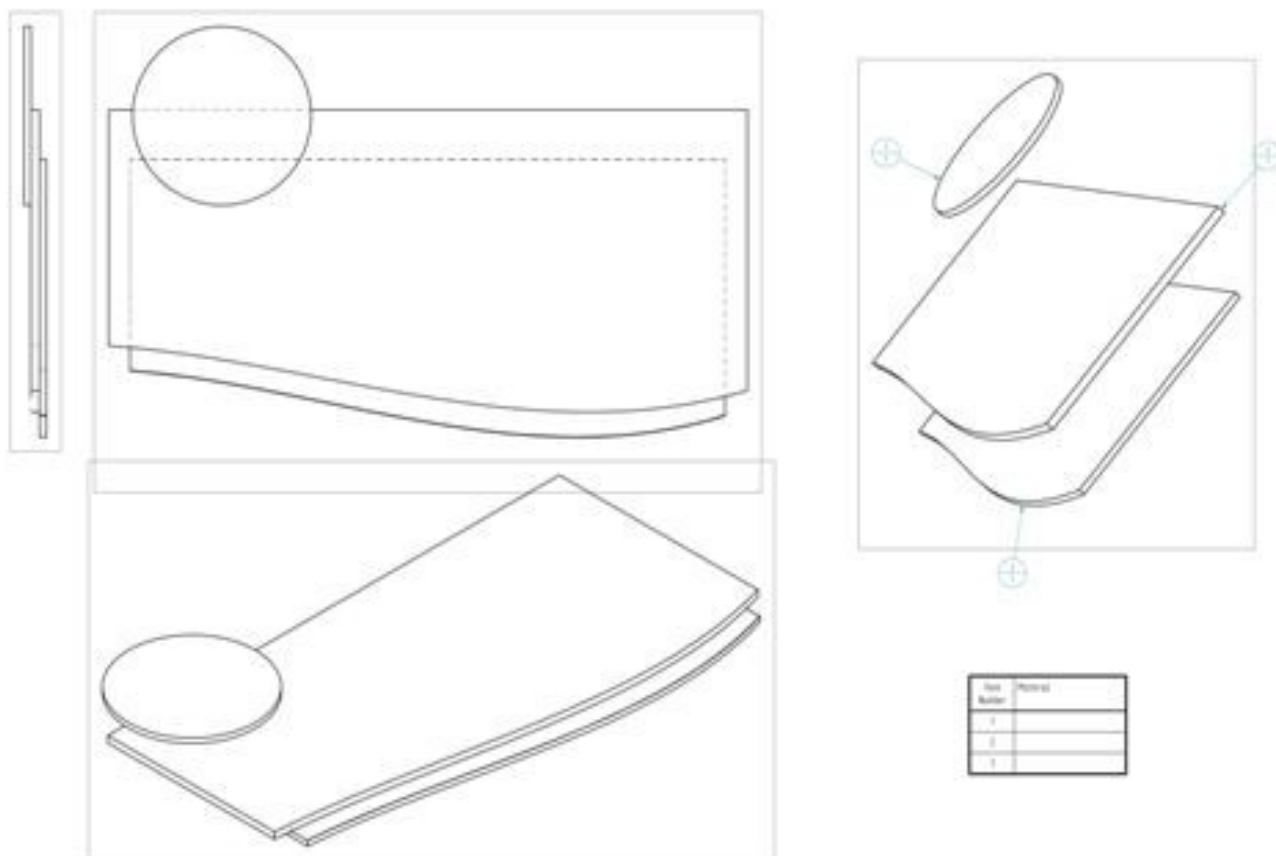


UNIDADE: mm



Ministério Público do Estado do Amazonas
Procuradoria-Geral de Justiça
ASSESSORIA DE RELATÓRIOS PÚBLICOS E CERIMONIAL

Termo de Referência nº 008.2019.ARPC



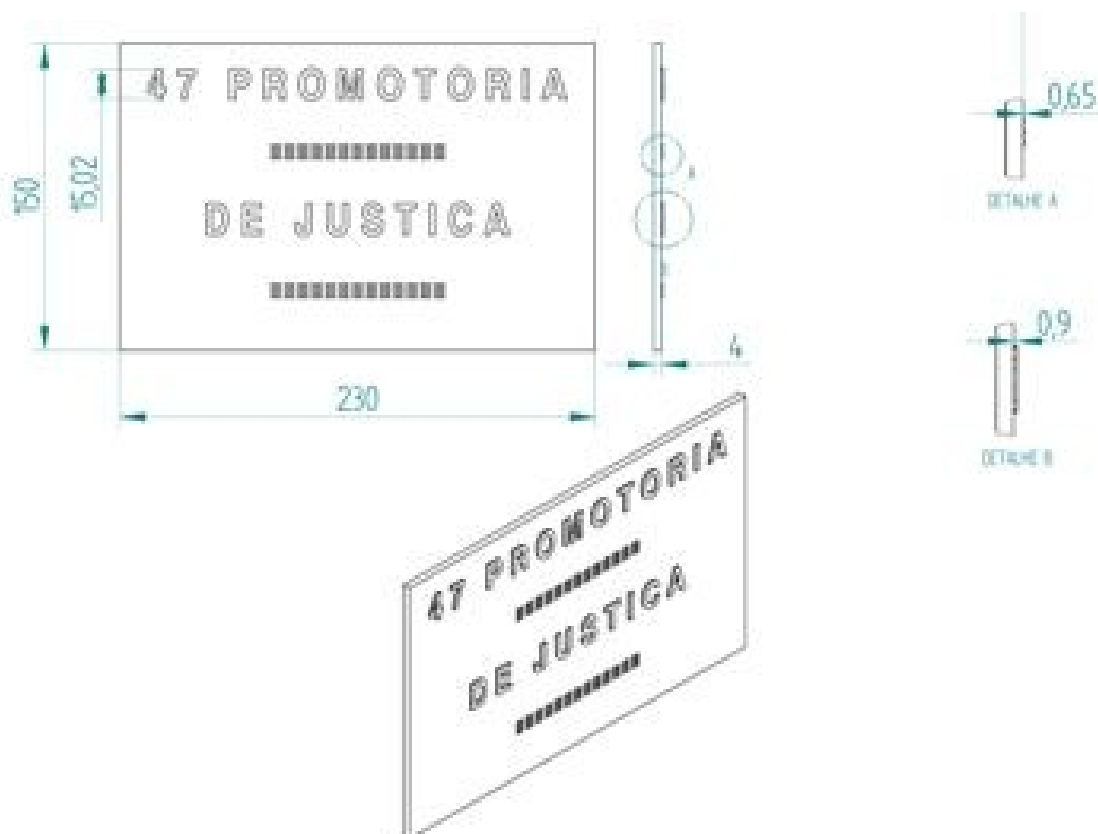
Item	Descrição
1	Circulo em PVC + Adesivo impresso 4 cores
2	Placa em ACM + Adesivo preto e Dourado
3	Placa em PVC vermelho + Fita Dupla face para fixação no local.



Ministério Público do Estado do Amazonas
Procuradoria-Geral de Justiça
ASSESSORIA DE RELACIONAMENTOS PÚBLICOS E CERIMONIAL

Termo de Referência nº 008.2019.ARPC

PLACA TÁTIL

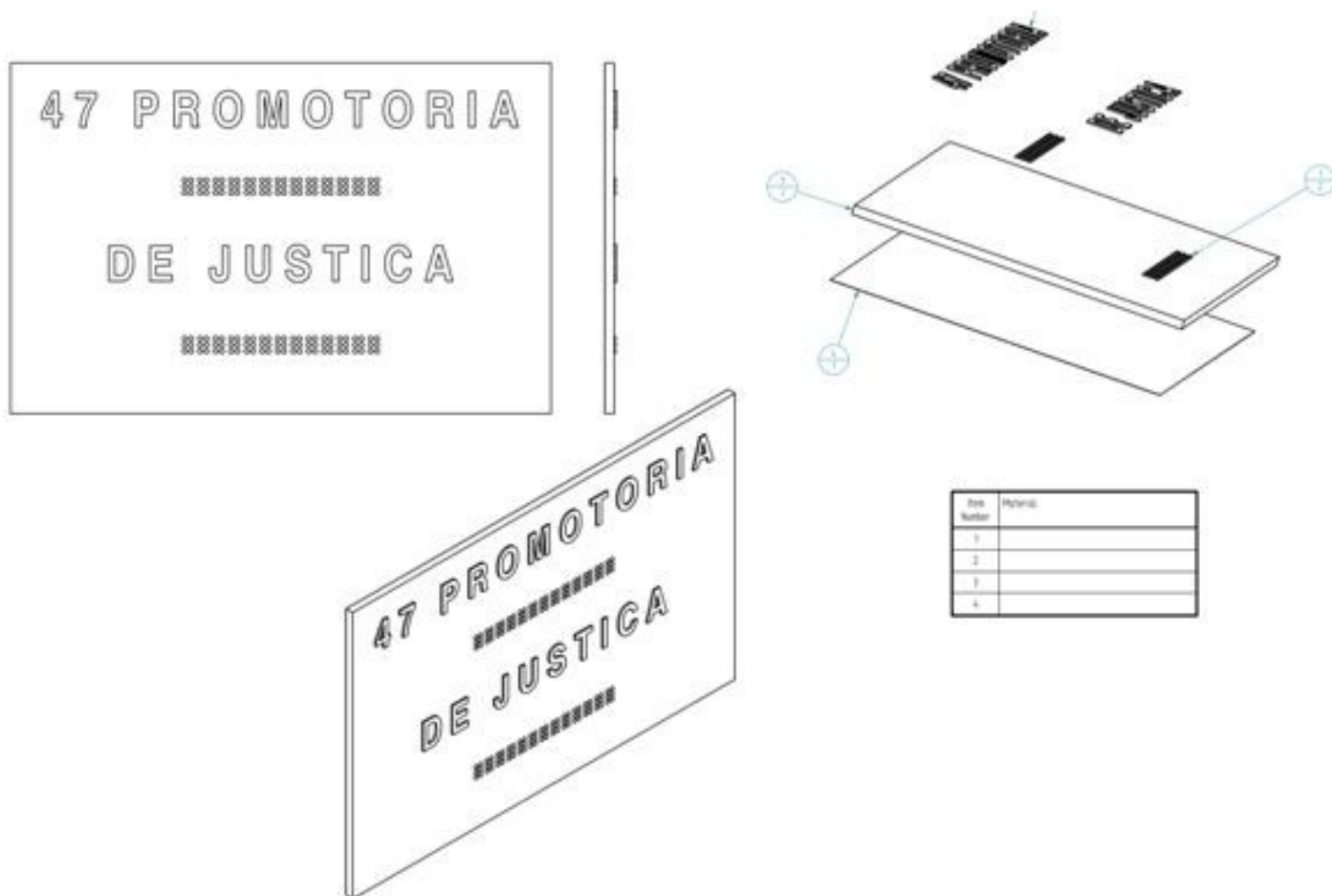


UNIDADE: mm



Ministério Público do Estado do Amazonas
Procuradoria-Geral de Justiça
ASSESSORIA DE RELATÓRIOS PÚBLICAS E CERIMONIAL

Termo de Referência nº 008.2019.ARPC



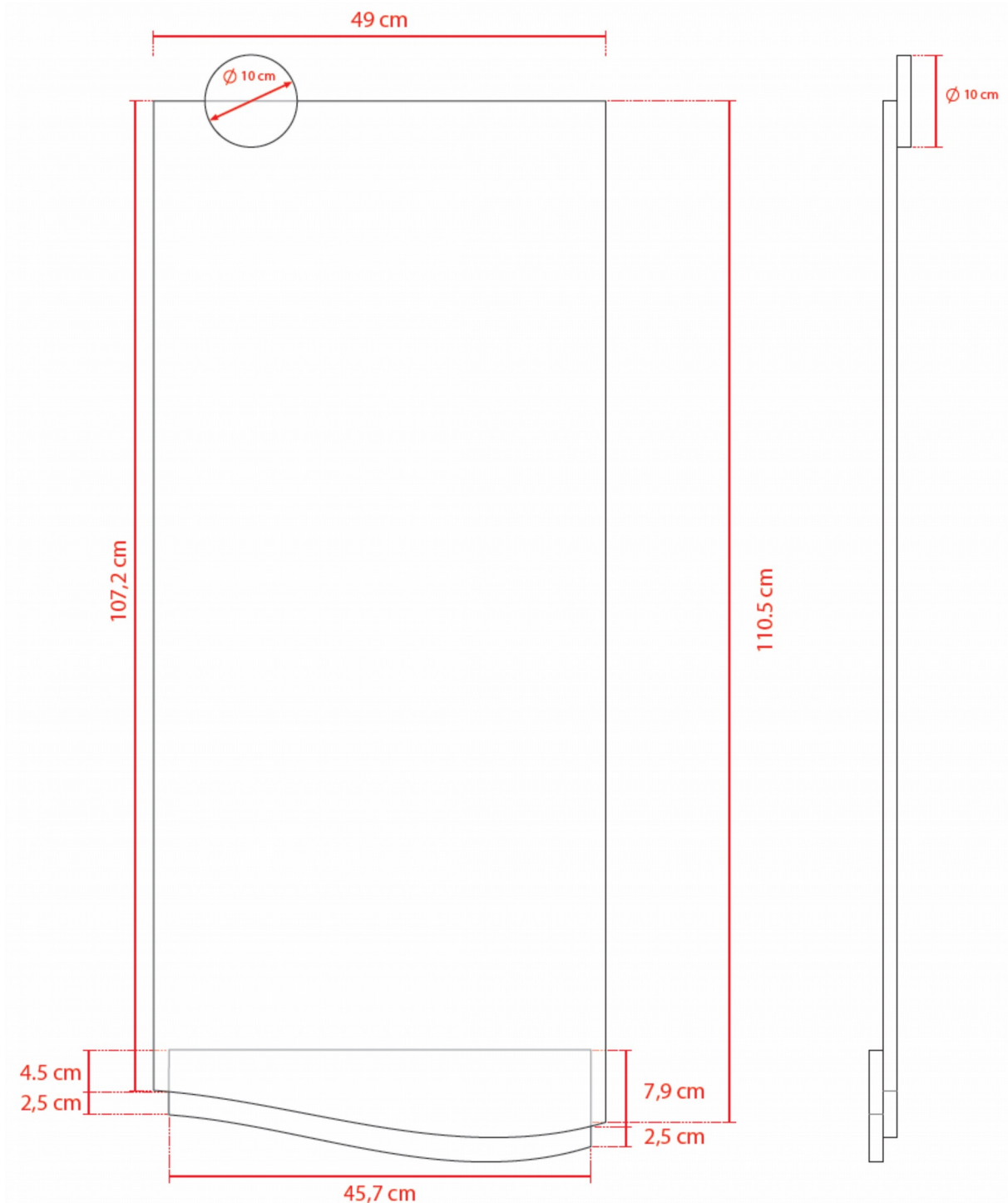
Item	Descrição
1	Inscrições em relevo de Poliestireno Branco 0.8 a 1 mm
2	Transcrição das informações contidas em Braille Alto Relevo
3	Placa de acrílico transparente de 4 mm
4	Adesivo impresso colado no verso do acrílico + Fita Dupla face para fixação no local.



Ministério Público do Estado do Amazonas
Procuradoria-Geral de Justiça
ASSESSORIA DE RELATÓRIOS PÚBLICOS E CERIMONIAL

Termo de Referência nº 008.2019.ARPC

PLACA INFORMATIVA





Ministério Público do Estado do Amazonas
Procuradoria-Geral de Justiça
ASSESSORIA DE RELAÇÕES PÚBLICAS E CERIMONIAL

Termo de Referência nº 008.2019.ARPC

49 cm

Ø 10 cm

3ºANDAR

- Airetoria de Planejamento
- Divisão de Contratos e Convênios
- Diretoria de Orçamento e Finanças
- Restaurante

2ºANDAR

- Diretoria Geral
- Diretoria de Administração
- Divisão de Recursos Humanos
- Seção de Folha de Pagamento
- Setor de Controle Interno
- Arquivo

1ºANDAR

- Assessoria de Relações Públicas e Cerimonial
- Assessoria de Comunicação
- Comissão Permanente de Licitação
- Setor de Compras e Serviços
- Diretoria de Tecnologia da Informação e Comunicação

TÉRREO

Acesso ao Estacionamento

- Setor de Engenharia
- Divisão de Serviços Gerais
- Setor de Patrimônio e Material
- Seção de Almojarifado
- Copa

4.5 cm

2,5 cm

119,3 cm

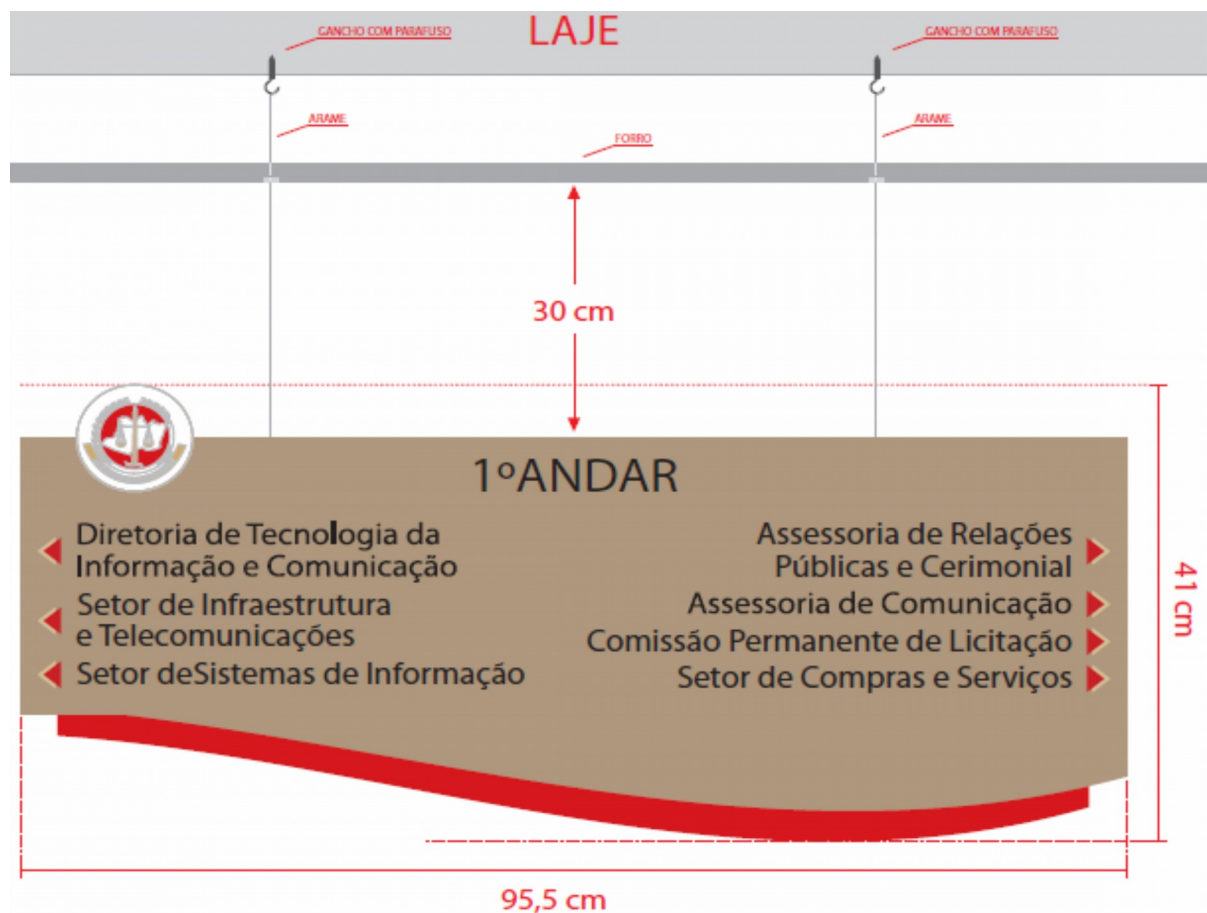
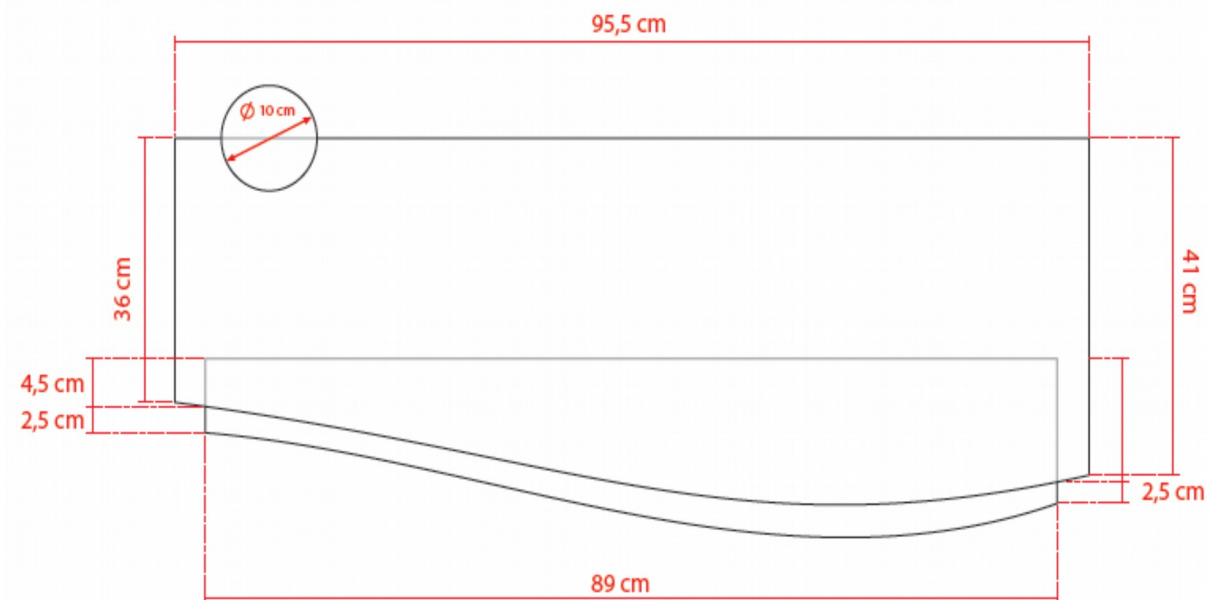
*INSTALAÇÃO COM FITAS DUPLA FACE



Ministério Público do Estado do Amazonas
Procuradoria-Geral de Justiça
ASSESSORIA DE RELAÇÕES PÚBLICAS E CERIMONIAL

Termo de Referência nº 008.2019.ARPC

PLACA DIRECIONAL





Ministério Público do Estado do Amazonas
Procuradoria-Geral de Justiça
Comissão Permanente de Licitação

EDITAL DO PREGÃO ELETRÔNICO N.º 4.012/2020-CPL/MP/PGJ-SRP

ANEXO II

MINUTA DA ATA DE REGISTRO DE PREÇOS N.º _____
PREGÃO ELETRÔNICO N.º 4.012/2020-CPL/MP/PGJ-SRP
PROCEDIMENTO INTERNO N.º 2019.025750

Pelo presente instrumento, o **MINISTÉRIO PÚBLICO DO ESTADO DO AMAZONAS**, órgão gerenciador deste registro de preços, situado na Avenida Coronel Teixeira n.º 7.995, Nova Esperança II, Manaus, Amazonas, representado neste ato representado neste ato por sua Subprocuradora-Geral de Justiça para Assuntos Administrativos, _____, brasileira, inscrita no CPF sob n.º xxxxxxxxxxx-xx, portador do RG n.º xxxxxxx-x, residente e domiciliada nesta Capital, e a Empresa _____, inscrita no CNPJ n.º 99.999.999/9999-99, DORAVANTE denominada **FORNECEDOR**, firmam a presente **ATA DE REGISTRO DE PREÇOS**, mediante as cláusulas e condições a seguir estabelecidas:

CLÁUSULA PRIMEIRA – DO OBJETO:

A presente Ata tem por objeto assegurar o compromisso de possível contratação entre o **MINISTÉRIO PÚBLICO DO ESTADO DO AMAZONAS** e as empresas vencedoras do certame licitatório referente ao **Pregão Eletrônico n.º 4.012/2020-CPL/MP/PGJ-SRP**, na modalidade de Sistema de Registro de Preços, cujo objeto é a *para formação de registro de preços para atender à futura demanda de aquisição de placas de identificação de salas, placas informativas e placas direcionais, com fornecimento total da matéria-prima necessária para sua confecção, para atender à demanda da Procuradoria-Geral de Justiça/Ministério Público do Estado do Amazonas, por um período de 12 meses*, conforme as especificações mínimas e os quantitativos constantes do edital do Pregão Eletrônico em epígrafe, descritos e qualificados em seu Anexo I. Eis os itens registrados em favor do Fornecedor:

CLÁUSULA SEGUNDA – DA VALIDADE DA ATA

A presente **Ata de Registro de Preços terá validade de 12 (doze) meses**, contados a partir de sua publicação na Imprensa Oficial.

Subcláusula única. Durante o prazo de validade desta Ata de Registro de Preço, o **MINISTÉRIO PÚBLICO DO ESTADO DO AMAZONAS** não será obrigado a firmar as



Ministério Público do Estado do Amazonas
Procuradoria-Geral de Justiça
Comissão Permanente de Licitação

EDITAL DO PREGÃO ELETRÔNICO N.º 4.012/2020-CPL/MP/PGJ-SRP

contratações que dela poderão advir, facultando-se-lhe a realização de licitação específica para a aquisição pretendida, sendo assegurado ao beneficiário do registro preferência de fornecimento em igualdade de condições.

CLÁUSULA TERCEIRA – DA UTILIZAÇÃO DA ATA DE REGISTRO DE PREÇOS

A presente Ata de Registro de Preço poderá ser usada por todos os órgãos da Administração Pública, desde que autorizados pelo **MINISTÉRIO PÚBLICO DO ESTADO DO AMAZONAS**.

Subcláusula primeira. O preço ofertado pela(s) empresa(s) signatária(s) da presente Ata de Registro de Preços é o especificado nesta Ata.

Subcláusula segunda. Em cada fornecimento decorrente desta Ata, serão observadas, quanto ao preço, as cláusulas e condições constantes do Edital referente a mesma.

Subcláusula terceira. Em cada fornecimento, o preço unitário a ser pago será o constante da proposta apresentada pela(s) empresa(s) detentora(s) da presente Ata, as quais também a integram.

CLÁUSULA QUARTA – DA CLASSIFICAÇÃO DAS PROPOSTAS

A ordem de classificação dos licitantes observará suas propostas finais ofertadas durante o certame, conforme exposto na Ata da Sessão, para fins de formação de cadastro de reserva no caso de impossibilidade de atendimento pelo primeiro colocado da ata.

CLÁUSULA QUINTA – DO FORNECIMENTO E EXECUÇÃO DO OBJETO

A FORNECEDORA deverá efetuar a entrega do objeto contratado dentro do prazo e de acordo com as especificações constantes do Edital da licitação e deste Instrumento, observando estreitamente as prescrições e as recomendações do fabricante, a legislação estadual ou municipal, se houver, bem como outras normas correlatas, ainda que não estejam explicitamente aqui citadas.

Subcláusula Primeira. Os materiais deverão ser industrializados, de primeiro uso, novos, sem qualquer vício ou avaria, entregues acondicionados adequadamente em suas embalagens originais lacradas, acompanhados de guias e manuais de utilização, se for o caso, com garantia do fabricante, devendo, se for o caso, constar em suas embalagens suas respectivas especificações, sob pena de ser recusado.

Subcláusula Segunda . Responsabilizar-se pelo transporte dos produtos, desde o local da embalagem até a sua entrega no endereço indicado pela CONTRATANTE.

Subcláusula Segunda. Apresentar justificativa por escrito, devidamente comprovada, nos



Ministério Público do Estado do Amazonas
Procuradoria-Geral de Justiça
Comissão Permanente de Licitação

EDITAL DO PREGÃO ELETRÔNICO N.º 4.012/2020-CPL/MP/PGJ-SRP

casos de ocorrência de fato superveniente, excepcional ou imprevisível, estranho à vontade das partes, e de impedimento de execução por fato ou ato de terceiro reconhecido pela CONTRATANTE em documento contemporâneo a sua ocorrência, quando não puder cumprir os prazos estipulados para a execução, total ou parcial, do objeto.

Subcláusula Terceira. Aceitar, integralmente, todas as decisões, métodos e processos de inspeção, verificação e controle adotados pela PGJ-AM, acatando as observações feitas pela FISCALIZAÇÃO quanto à execução dos serviços e à qualidade dos materiais empregados e obrigando-se a fornecer todos os dados, elementos e explicações que a CONTRATANTE julgar necessário.

Subcláusula Quarta. Manter, durante toda a execução do contrato, em compatibilidade com as obrigações assumidas, todas as condições de habilitação e qualificação exigidas na licitação.

Subcláusula Quinta. A empresa vencedora, quando da solicitação do material, deverá retirar a nota de empenho até **05 (cinco) dias úteis**, a partir da efetiva comunicação, sob pena de decair o direito à contratação.

I - Como condição inafastável a que seja emitida Nota de Empenho à Fornecedora, esta deverá, também, estar cadastrada junto ao SISTEMA DE ADMINISTRAÇÃO FINANCEIRA E CONTABILIDADE – CADASTRAMENTO DE CREDORES – da SECRETARIA DA FAZENDA DO ESTADO DO AMAZONAS – SEFAZ;

II - Como condição para emissão da nota de empenho a licitante vencedora deverá manter as condições de habilitação, cuja confirmação será feita através de consulta ao SICAF ou através da internet nos respectivos sites dos órgãos emissores das certidões de regularidade fiscal;

III - O prazo de convocação poderá ser prorrogado uma vez, por igual período, quando solicitado pela vencedora durante o seu transcurso, desde que ocorra motivo justificado e aceito pela Administração;

IV - Se a licitante vencedora não apresentar situação de regularidade documental, no ato da emissão da nota de empenho, ou recusar-se injustificadamente a receber a nota de empenho no prazo estabelecido, os demais licitantes serão convocados para celebrar o contrato, observada a ordem de classificação, e assim sucessivamente, sem prejuízo da aplicação das sanções cabíveis.

CLÁUSULA SEXTA – DA ENTREGA E DO RECEBIMENTO

As solicitações do material serão efetuadas pela **Assessoria de Relações Públicas e Cerimonial – ARPC**, mediante formulários de Requisição, que serão enviados à



Ministério Público do Estado do Amazonas
Procuradoria-Geral de Justiça
Comissão Permanente de Licitação

EDITAL DO PREGÃO ELETRÔNICO N.º 4.012/2020-CPL/MP/PGJ-SRP

FORNECEDORA, em duas vias, cuja resposta será caracterizada pela devolução de uma das vias devidamente assinada por funcionário/representante da FORNECEDORA.

Subcláusula Primeira. O material solicitado deverá ser entregue embalado no prazo máximo de 30 (trinta) dias corridos, contados a partir do recebimento da Requisição.

Subcláusula Segunda. O recebimento dos produtos será realizado pela **Assessoria de Relações Públicas e Cerimonial – ARPC**, na forma prevista no art. 73 da Lei no 8.666/93, mediante Nota de Entrega ou documento equivalente, que deverá conter apenas os materiais e/ou serviços nas quantidades efetivamente solicitadas e entregues.

Subcláusula Terceira. O RECEBIMENTO PROVISÓRIO dos equipamentos não constitui aceitação dos mesmos.

Subcláusula Quarta. O RECEBIMENTO PROVISÓRIO ou DEFINITIVO do objeto não exclui a responsabilidade civil a ele relativa, nem a ético-profissional, pela perfeita execução do objeto desta Ata.

Subcláusula Quinta. Sempre que necessário, serão substituídos, às custas da FORNECEDORA, as placas em que se verificarem defeitos, incorreções ou quaisquer anormalidades ligados à confecção ou aos materiais empregados, que não sejam caracterizados como mau uso, no prazo máximo de 2 (dois) dias úteis.

Subcláusula Sexta. A CONTRATADA será responsável pelo transporte dos produtos, desde o local de sua fabricação/embalagem, conforme o caso, até o local de sua entrega, em dias úteis, no horário das 8 às 14 horas, no seguinte endereço:

**Av. Coronel Teixeira, n.º 7.995 – Nova Esperança
CEP. 69037- 473 / Manaus-AM.**

Subcláusula Sétima. A entrega dos produtos deverá ser previamente agendada com a **Assessoria de Relações Públicas e Cerimonial – ARPC**, pelo telefone (92) 3655-0726.

Subcláusula Oitava. O fornecedor ficará obrigado a atender a todos os pedidos efetuados durante a vigência desta ata, mesmo se a entrega deles decorrente estiver prevista para data posterior a do seu vencimento.

Subcláusula Nona. A contratada deverá, obrigatoriamente, entregar a totalidade do produto solicitado, não sendo admitido o parcelamento, sob pena das sanções legais cabíveis, acompanhados dos manuais correspondentes e termos de garantia, quando necessário.

Subcláusula Décima. O recebimento dos produtos será realizado por servidores da Contratante, na forma revista no art. 73 da Lei n.º 8.666/93, observando-se as disposições constantes do **item 3** do TERMO DE REFERÊNCIA N.º 8.2019.ARPC.0411887.2019.025750.



Ministério Público do Estado do Amazonas
Procuradoria-Geral de Justiça
Comissão Permanente de Licitação

EDITAL DO PREGÃO ELETRÔNICO N.º 4.012/2020-CPL/MP/PGJ-SRP

CLÁUSULA SÉTIMA – DO PAGAMENTO

O pagamento devido à CONTRATADA será creditado em conta-corrente por meio de ordem bancária, efetuado mediante apresentação de nota fiscal/fatura atestada e visada pelos órgãos de fiscalização e acompanhamento do fornecimento do material, no prazo não superior a trinta dias, contados a partir do atesto da Administração na fatura apresentada.

I – A respectiva nota fiscal/fatura dos produtos, emitidas em conformidade com o Protocolo ICMS 42/2009 (NF-e), deverá estar devidamente discriminada, em nome da **Procuradoria-Geral de Justiça, CNPJ n.º 04.153.748/0001-85**, e acompanhada das respectivas Certidões de Regularidade para com a Seguridade Social, para com o Fundo de Garantia por Tempo de Serviço, e ainda, Certidão de Regularidade Trabalhista e perante a Fazenda Federal, Estadual e Municipal;

II – Nenhum pagamento será efetuado à CONTRATADA enquanto pendente de liquidação qualquer obrigação financeira que lhe for imposta, em virtude de penalidade ou inadimplência.

Subcláusula Primeira. Qualquer atraso ocorrido na apresentação da nota fiscal/fatura, ou dos documentos exigidos como condição de pagamento por parte da CONTRATADA, importará em prorrogação automática do prazo de vencimento da obrigação do Contratante.

Subcláusula Segunda. Nenhum pagamento isentará o fornecedor das responsabilidades atinentes ao produto, nem tampouco implicará a aprovação definitiva da entrega, total ou parcialmente.

Subcláusula Terceira. Nos casos de eventuais atrasos de pagamento, desde que a CONTRATADA não tenha concorrido de alguma forma para tanto, fica convencionado que os encargos moratórios devidos pela CONTRATANTE, entre a data de vencimento e a do dia do efetivo pagamento da Fatura/Nota Fiscal, a serem incluídos na fatura do mês seguinte ao da ocorrência, serão calculados por meio da aplicação da seguinte fórmula:

$EM = I \times N \times VP$, onde:

EM = Encargos moratórios;

N = Número de dias entre a data prevista para o pagamento e a do efetivo pagamento;

VP = Valor da parcela em atraso.

I = Índice de compensação financeira = 0,00016438, assim apurado:

$$I = \frac{i}{365} = I = \frac{6}{100 \times 365} = I = 0,00016438$$



Ministério Público do Estado do Amazonas
Procuradoria-Geral de Justiça
Comissão Permanente de Licitação

EDITAL DO PREGÃO ELETRÔNICO N.º 4.012/2020-CPL/MP/PGJ-SRP

ONDE I = TAXA PERCENTUAL ANUAL NO VALOR DE 6%.

Subcláusula Quarta. Aplica-se a mesma regra disposta na subcláusula anterior, na hipótese de eventual pagamento antecipado, observado o disposto no art. 40, XIV, d, da Lei n.º 8.666/93.

CLÁUSULA OITAVA – DAS PENALIDADES

O licitante que, convocado dentro do prazo de validade da sua proposta, não celebrar o contrato, deixar de entregar ou apresentar documentação falsa exigida para o certame, ensejar o retardamento da execução de seu objeto, não mantiver a proposta, falhar ou fraudar na execução do contrato, comportar-se de modo inidôneo ou cometer fraude fiscal, ficará impedido de licitar e contratar com o **ESTADO DO AMAZONAS**, podendo ser descredenciado no SICAF, ou nos sistemas de cadastramento de fornecedores a que se refere o inciso XIV, do art. 4º, da Lei 10.520/2002, pelo prazo de até 5 (cinco) anos, sem prejuízo das multas previstas neste instrumento e no contrato e das demais cominações legais.

Subcláusula Primeira. Será aplicada multa de até 30% (trinta por cento) do valor estimado para a contratação à licitante que, **sem justificativa aceita pela Administração:**

- a) cometer fraude fiscal;
- b) apresentar documento falso;
- c) fizer declaração falsa;
- d) comportar-se de modo inidôneo;
- e) não assinar a Ata de Registro de Preços no prazo estabelecido;
- f) não assinar a Nota de Empenho, a Ordem de Execução de Serviço ou o contrato no prazo estabelecido;
- g) deixar de entregar a documentação exigida no certame;
- h) não mantiver a proposta.

Subcláusula Segunda. Para os fins da subcondição da alínea “d”, reputar-se-ão inidôneos atos como os descritos nos arts. 90, 92, 93, 94, 95 e 97 da Lei n.º 8.666/93.

Subcláusula Terceira. Pela inexecução total ou parcial do compromisso assumido, o PROCURADOR-GERAL DE JUSTIÇA poderá aplicar ao fornecedor as seguintes sanções:

I – **Advertência;**

II – **Multas percentuais**, nos termos estabelecidos no Edital;

III – **Suspensão temporária** de participação em licitação e impedimento de contratar com a Administração, por prazo não superior a dois anos;



Ministério Público do Estado do Amazonas
Procuradoria-Geral de Justiça
Comissão Permanente de Licitação

EDITAL DO PREGÃO ELETRÔNICO N.º 4.012/2020-CPL/MP/PGJ-SRP

IV – **Declaração de inidoneidade** para licitar ou contratar com a Administração Pública enquanto perdurarem os motivos determinantes da punição ou até que seja promovida a reabilitação perante a própria autoridade que aplicou a penalidade, que será concedida sempre que o contratado ressarcir a Administração pelos prejuízos resultantes e após decorrido o prazo da sanção aplicada com base no item anterior;

V. **Impedimento de licitar e contratar com o Estado do Amazonas** pelo prazo de até 5 (cinco) anos.

Subcláusula Quarta. Se a CONTRATADA, sem justa causa, não cumprir as obrigações assumidas ou infringir preceitos legais, serão aplicadas, segundo a gravidade da falta, as multas previstas no **item 22 do Edital**.

Subcláusula Quinta. As sanções de advertência, suspensão temporária de participar em licitação, impedimento de contratar com a Administração e declaração de inidoneidade para licitar ou contratar com a Administração Pública poderão ser aplicadas à CONTRATADA cumulativamente **as de multa**, as quais, por sua vez, **poderão ser descontadas dos pagamentos a serem efetuados**;

Subcláusula Sexta. Se a multa for de valor superior ao valor da garantia prestada (se houver), além da perda desta, responderá o contratado pela sua diferença, a qual será descontada dos pagamentos eventualmente devidos pela Administração ou ainda, quando for o caso, cobrada judicialmente.

Subcláusula Sétima. A aplicação de quaisquer penalidades previstas neste instrumento será precedida de regular processo administrativo, onde se garantirá o contraditório e a ampla defesa.

CLÁUSULA NONA – DO REEQUILÍBRIO CONTRATUAL

Subcláusula Primeira: O preço registrado poderá ser revisto em decorrência de eventual redução daqueles praticados no mercado, ou de fato que eleve o custo dos serviços ou bens registrados, cabendo ao órgão gerenciador promover as necessárias negociações junto aos fornecedores.

Subcláusula Segunda: Quando o preço inicialmente registrado, por motivo superveniente, tornar-se superior ao praticado no mercado, o órgão gerenciador deverá:

- a) convocar o fornecedor visando a negociação para redução de preços e sua adequação ao praticado no mercado; frustrada a negociação, o fornecedor será liberado do compromisso assumido;
- b) convocar os demais fornecedores, visando igual oportunidade de negociação.



Ministério Público do Estado do Amazonas
Procuradoria-Geral de Justiça
Comissão Permanente de Licitação

EDITAL DO PREGÃO ELETRÔNICO N.º 4.012/2020-CPL/MP/PGJ-SRP

Subcláusula Terceira: Quando o preço de mercado torna-se superior aos preços registrados e o fornecedor, mediante requerimento devidamente comprovado, não puder cumprir o compromisso, o órgão gerenciador poderá:

- a) liberar o fornecedor do compromisso assumido, sem aplicação da penalidade, confirmado a veracidade dos motivos e comprovantes apresentados, e se a comunicação ocorrer antes do pedido de fornecimento; e
- b) convocar os demais fornecedores, visando igual oportunidade de negociação.

Subcláusula Quarta: Não havendo êxito nas negociações, o órgão gerenciador deverá proceder à revogação da Ata de Registro de Preços, adotando as medidas cabíveis para a obtenção da contratação mais vantajosa.

CLÁUSULA DÉCIMA – DA IRREAJUSTABILIDADE DE PREÇOS

Os preços constantes da presente Ata de Registro de Preços não sofrerão quaisquer reajustes durante todo o tempo de sua vigência, ressalvado o previsto na CLÁUSULA NONA supra.

CLÁUSULA DÉCIMA PRIMEIRA – DA FISCALIZAÇÃO

O Ordenador de Despesas delega competência ao (a) servidor (a) responsável pela **ASSESSORIA DE RELAÇÕES PÚBLICAS E CERIMONIAL – ARPC** da PROCURADORIA GERAL DE JUSTIÇA, para solicitar a aquisição do objeto ora registrado e fiscalizar a execução desta Ata de Registro de Preços.

CLÁUSULA DÉCIMA SEGUNDA – DOS DIREITOS E DAS OBRIGAÇÕES

Subcláusula Primeira. Compete ao órgão gerenciador:

- a) Administrar a presente Ata;
- b) Acompanhar e fiscalizar a perfeita execução do presente Registro de Preços.

Subcláusula Segunda. Compete às Entidades Participantes destinatários:

- a) Requisitar o fornecimento de materiais cujos preços encontram-se registrados nesta Ata.
- b) Emitir Nota de Empenho a crédito do fornecedor no valor total correspondente a quantidade de material solicitado.
- c) Elaborar termo contratual, quando necessário nas situações previstas em Lei.
- d) Efetuar o pagamento referente a aquisição do material nos termos previstos no edital da Licitação de Registro de Preços.



Ministério Público do Estado do Amazonas
Procuradoria-Geral de Justiça
Comissão Permanente de Licitação

EDITAL DO PREGÃO ELETRÔNICO N.º 4.012/2020-CPL/MP/PGJ-SRP

Subcláusula Terceira. Compete à CONTRATADA, além daquelas previstas no **item 5** do TERMO DE REFERÊNCIA N.º 8.2019.ARPC.0411887.2019.025750, Anexo I, as seguintes:

- a) Fornecer durante 12 (doze) meses, a contar da publicação do extrato desta Ata no Diário Oficial, os serviços relacionados na presente Ata, na forma e condições fixadas no edital e na proposta, mediante autorização e Nota de Empenho, devidamente assinada pelo responsável, em conformidade com o Edital e demais informações constantes da Licitação de Registro de Preços.
- b) Retirar a Nota de Empenho no prazo de até 05 (cinco) dias úteis, contados da intimação para recebimento, nos termos do edital parte integrante desta Ata de Registro de Preços.
- c) Entregar os materiais no local previsto no instrumento convocatório, de acordo com os termos do edital.
- d) Providenciar a imediata correção das deficiências, falhas ou irregularidades constatadas pelos órgãos e entidades referentes à forma de prestação dos serviços e ao cumprimento das demais obrigações assumidas nesta Ata.
- e) Em havendo necessidade, assente no que preceitua o art. 65, § 1º, da Lei Federal nº 8.666, de 21 de junho de 1993, aceitar os acréscimos ou supressões nos quantitativos que se fizerem indispensáveis, sempre nas mesmas condições registradas.
- f) Ressarcir os prejuízos causados ao Estado do Amazonas ou a terceiros, provocados por ineficiência ou irregularidade cometidas na execução das obrigações assumidas na presente Ata.
- g) Cumprir as obrigações descritas no Edital e seus Anexos.

CLÁUSULA DÉCIMA TERCEIRA – DO CANCELAMENTO DA ATA DE REGISTRO DE PREÇOS

Esta Ata de Registro de Preços poderá ser cancelada, de pleno direito:

I - Pela Administração, quando:

- a) a detentora não cumprir as obrigações constantes desta Ata de Registro de Preços;
- b) a detentora não assinar o contrato no prazo estabelecido e a Administração não aceitar sua justificativa;
- c) a detentora der causa a rescisão administrativa de contrato decorrente de registro de preços;
- d) em qualquer das hipóteses de inexecução total ou parcial de contrato



Ministério Público do Estado do Amazonas
Procuradoria-Geral de Justiça
Comissão Permanente de Licitação

EDITAL DO PREGÃO ELETRÔNICO N.º 4.012/2020-CPL/MP/PGJ-SRP

decorrente do registro de preços;

- e) os preços registrados se apresentarem superiores aos praticados no mercado;
- f) por razões de interesse público devidamente demonstradas e justificadas pela Administração;

II - Pelas detentoras, quando, mediante solicitação por escrito, comprovarem estar impossibilitadas de cumprir as exigências desta Ata de Registro de Preços:

Subcláusula Primeira: a solicitação das detentoras para cancelamento dos preços registrados deverá ser formulada com antecedência de 30 (trinta) dias, facultado ao MINISTÉRIO PÚBLICO DO ESTADO DO AMAZONAS a aplicação das penalidades previstas neste ajuste, caso não aceitas as razões do pedido.

Subcláusula Segunda: a comunicação do cancelamento do preço registrado, nos casos previstos neste documento, será feita pessoalmente ou por correspondência com aviso de recebimento, juntando-se o comprovante aos autos que deram origem ao registro de preços.

Subcláusula Terceira: no caso de ser ignorado, incerto ou inacessível o endereço da detentora, a comunicação será feita por publicação na IMPRENSA OFICIAL, considerando-se cancelado o preço registrado após a publicação.

CLÁUSULA DÉCIMA QUARTA – DA AUTORIZAÇÃO PARA AQUISIÇÃO E EMISSÃO DAS ORDENS DE FORNECIMENTO

As aquisições do objeto da presente Ata de Registro de Preços serão autorizadas, caso a caso, pelo Ordenador de Despesas do **MINISTÉRIO PÚBLICO DO ESTADO DO AMAZONAS**.

Subcláusula Primeira. A emissão das autorizações de fornecimento, sua retificação ou cancelamento, total ou parcial serão igualmente autorizados pelo órgão requisitante.

Subcláusula Segunda. Durante o prazo de validade do Registro de Preços, o **MINISTÉRIO PÚBLICO DO ESTADO DO AMAZONAS** poderá ou não contratar o objeto registrado;

CLÁUSULA DÉCIMA QUINTA – DAS DISPOSIÇÕES FINAIS E DO FORO

Subcláusula Primeira: Integram esta Ata, o edital do **Pregão Eletrônico n.º 4.012/2020-CPL/MP/PGJ-SRP** e as propostas do Fornecedor.

Subcláusula Segunda: Durante a vigência da Ata de Registro de Preços, os preços deverão ser compatíveis com a conjuntura do mercado.



Ministério Público do Estado do Amazonas
Procuradoria-Geral de Justiça
Comissão Permanente de Licitação

EDITAL DO PREGÃO ELETRÔNICO N.º 4.012/2020-CPL/MP/PGJ-SRP

Subcláusula Terceira: No que couber, Os pedidos de alteração de marcas e/ou modelo do objeto registrado deverão ser protocolados em até 5 (cinco) dias do recebimento da Nota de Empenho, com a devida documentação comprobatória dos fatos alegados, sob pena de não apreciação dos pedidos por inépcia.

Subcláusula Quarta: Fica eleito o Foro da Cidade de Manaus/AM para dirimir quaisquer questões decorrentes da utilização da presente ata.

Subcláusula Quinta: Os casos omissos serão resolvidos de acordo com as disposições constantes do Ato n.º 322/2007, da Lei n.º 10.520, de 17 de julho de 2002, do Decreto Estadual n.º 24.818/2005, de 27/01/2005, e das demais normas legais aplicáveis.

MANAUS, de de 2020.

SUBPROCURADOR-GERAL DE JUSTIÇA PARA ASSUNTOS ADMINISTRATIVOS

Ordenador de Despesas

RAZÃO SOCIAL DO FORNECEDOR

CNPJ N.º 99.999.999/9999-99

REPRESENTANTE LEGAL: (Colocar o nome completo)

CPF n.º 999.999.999-99 (Colocar o CPF do representante legal)



Ministério Público do Estado do Amazonas
Procuradoria-Geral de Justiça
Comissão Permanente de Licitação

EDITAL DO PREGÃO ELETRÔNICO N.º 4.012/2020-CPL/MP/PGJ-SRP

ANEXO III

MODELO DE DECLARAÇÕES COMPLEMENTARES

Declaro, sob as penas da Lei, para os devidos fins junto à Comissão Permanente de Licitação que:

1. Cumpro plenamente os requisitos de credenciamento e habilitação, inclusive o estabelecido no **subitem 5.6.**, para os devidos fins elencados no art. 9.º e seus incisos da Lei n.º 8.666/93, e quanto ao fato de que não possuo sócios, diretores ou gerentes, que sejam cônjuge, companheiro ou parente em linha reta, colateral ou por afinidade, até o terceiro grau, inclusive, de membros ou de servidores ocupantes de cargo de direção, chefia ou assessoramento no âmbito do Ministério Público do Estado do Amazonas e de sua CPL;
2. Os documentos e declarações apresentados são fiéis e verdadeiros, bem como que a empresa recebeu o Edital e todos os documentos que o integram, dispondo de todos os elementos e informações necessários à elaboração da proposta de preços com total e completo conhecimento do objeto da licitação;
3. Estou ciente da obrigação de, caso seja vencedor do certame e não cadastrado no SISTEMA DE ADMINISTRAÇÃO FINANCEIRA E CONTABILIDADE da **SECRETARIA DA FAZENDA DO ESTADO DO AMAZONAS – SEFAZ-AM**, encaminhar os documentos necessários à CONTRATANTE, a fim de efetuar o referido cadastramento no prazo de cinco dias úteis, a contar da adjudicação, sob pena de perder o direito de preferência à contratação em favor dos demais licitantes subsequentes, sem prejuízo da possibilidade de responder a procedimento apuratório por eventual retardamento da licitação;
4. O preço inclui além do lucro, todos os custos e despesas, com tributos incidentes e encargos devidos, materiais, serviços, transporte, bem como quaisquer outras despesas diretas e indiretas incidentes na prestação de serviços;

(Cidade-UF), ____ de _____ de 2020.

RAZÃO SOCIAL/CNPJ DA EMPRESA
Representante Legal



Ministério Público do Estado do Amazonas
Procuradoria-Geral de Justiça
Comissão Permanente de Licitação

EDITAL DO PREGÃO ELETRÔNICO N.º 4.012/2020-CPL/MP/PGJ-SRP

ANEXO IV
MODELO DE PROPOSTA DE PREÇOS

Proposta que faz a empresa _____, inscrita no CNPJ (MF) n.º _____, localizada _____, na cidade de _____, CEP _____, fone _____, fax _____, e-mail _____, para a prestação do serviço abaixo relacionado, de acordo com todas as especificações e condições estabelecidas no **Pregão Eletrônico n.º 4.012/2020-CPL/MP/PGJ-SRP**, promovido pelo Ministério Público do Estado do Amazonas / Procuradoria-Geral de Justiça:

PLANILHA DE FORMAÇÃO DE PREÇOS

Lote	Item	Descrição	Qtde. (A)	Unid.	Valor Unit. (R\$) (B)	Valor Total (R\$) (A * B)

A _____ (nome da empresa) _____ declara que concorda com todas as especificações do Edital.

a) **Prazo de validade da proposta:** _____

b) **Prazo de entrega:** _____

c) **Modo de Transporte dos Produtos:**

() rodoviário/terrestre

() aéreo: () normal () expresso

() outros. Especificar: _____

d) **Prazo de garantia**, se houver;

e) **Dados Bancários:** (indicar o nome e número do banco, nome e número completo da agência e número da conta-corrente);

f) **Contato para fins de faturamento:** (indicar o nome, cargo, endereço, telefone, fax, e-mail de contato do responsável pelo recebimento das futuras notas de empenho).

g) **Dados dos 3 (três) principais integrantes do quadro societário da licitante**, assim compreendidos aqueles que detenham maior parcela das cotas societárias ou o poder de gestão da sociedade.

Nome: _____

CNPJ ou CPF: _____



Ministério Público do Estado do Amazonas
Procuradoria-Geral de Justiça
Comissão Permanente de Licitação

EDITAL DO PREGÃO ELETRÔNICO N.º 4.012/2020-CPL/MP/PGJ-SRP

DECLARAÇÕES:

1. Cumpro plenamente os requisitos de credenciamento e habilitação, inclusive o estabelecido no **subitem 5.6.**, para os devidos fins elencados no art. 9.º e seus incisos da Lei n.º 8.666/93, e quanto ao fato de que não possuo sócios, diretores ou gerentes, que sejam cônjuge, companheiro ou parente em linha reta, colateral ou por afinidade, até o terceiro grau, inclusive, de membros ou de servidores ocupantes de cargo de direção, chefia ou assessoramento no âmbito do **Ministério Público do Estado do Amazonas** e de sua **CPL**;
2. Os documentos e declarações apresentados são fiéis e verdadeiros, bem como que a empresa recebeu o Edital e todos os documentos que o integram, dispondo de todos os elementos e informações necessários à elaboração da proposta de preços com total e completo conhecimento do objeto da licitação;
3. Estou ciente da obrigação de, caso seja vencedor do certame e não cadastrado no SISTEMA DE ADMINISTRAÇÃO FINANCEIRA E CONTABILIDADE da **SECRETARIA DA FAZENDA DO ESTADO DO AMAZONAS – SEFAZ-AM**, encaminhar os documentos necessários à CONTRATANTE, a fim de efetuar o referido cadastramento no prazo de cinco dias úteis, a contar da adjudicação, sob pena de perder o direito de preferência à contratação em favor dos demais licitantes subsequentes, sem prejuízo da possibilidade de responder a procedimento apuratório por eventual retardamento da licitação;
4. O preço inclui além do lucro, todos os custos e despesas, com tributos incidentes e encargos devidos, materiais, serviços, transporte, bem como quaisquer outras despesas diretas e indiretas incidentes na prestação de serviços;

Local e data:

(assinatura)
(nome do representante legal pela empresa)
(CPF do representante legal)



Ministério Público do Estado do Amazonas
Procuradoria-Geral de Justiça
Comissão Permanente de Licitação

EDITAL DO PREGÃO ELETRÔNICO N.º 4.012/2020-CPL/MP/PGJ-SRP

ANEXO V

MODELO DE SOLICITAÇÃO DE CADASTRAMENTO – SEFAZ/AM

(cidade), ____ de ____ de ____

À

Diretoria de Orçamento e Finanças

Procuradoria-Geral de Justiça do Estado do Amazonas

Av. Coronel Teixeira, 7995 – Nova Esperança

69037-473 MANAUS/AM

A empresa (*informar a razão social, CNPJ e endereço*) solicita a esse Setor o seu cadastro no SISTEMA DE ADMINISTRAÇÃO FINANCEIRA E CONTABILIDADE – CADASTRAMENTO DE CREDORES – da SECRETARIA DA FAZENDA DO ESTADO DO AMAZONAS – SEFAZ.

Assim sendo, acompanha esta carta de solicitação de cadastramento a documentação abaixo listada, exigida para a efetivação do registro:

- a) Comprovante de inscrição e de situação cadastral emitido pela Receita Federal do Brasil;
- b) Cópia legível do comprovante (por ex: extrato, cópia reprográfica de cartão bancário, etc.) dos seguintes dados bancários:

Banco: _____

Agência: _____

Conta: _____

Razão Social e CNPJ da empresa
Nome completo e CPF do Representante Legal